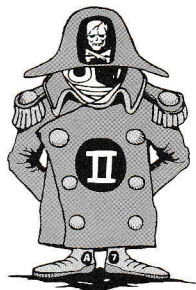
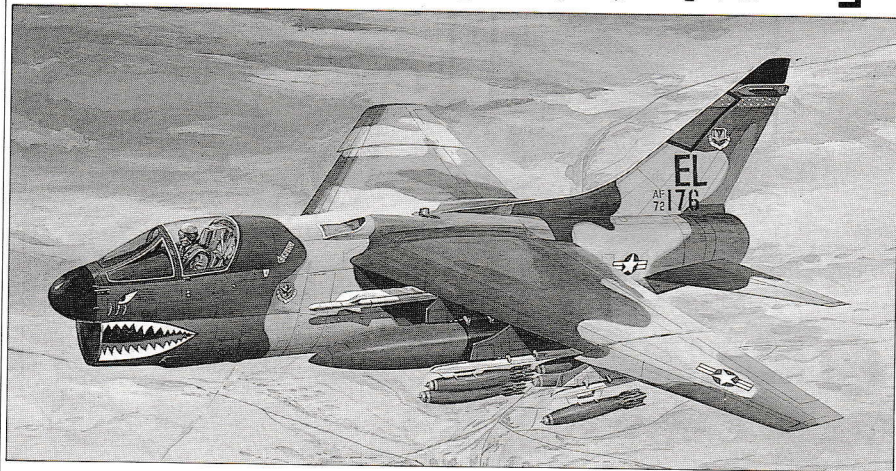


1/72 LING TEMCO  
VOUGHT

A-7D CORSAIR II  
"FLYING TIGERS"  
A-7D コルセア II



1/72 SCALE SERIES NO. **F11** 「フライングタイガー」



アメリカ空軍はF-100D戦闘爆撃機の後継機として、海軍が使用していたA-7コルセアIIの高性能、低コストに着目し、採用を決定しました。これがA-7Dで、1968年4月に1号機が初飛行しました。

A-7Dでは、それまでの海軍型A-7A/Bの仕様が空軍用装備仕様に変更されています。例えば、油圧式の主翼折りたたみ機構は手動式に、着艦フックやカタパルト射出装置は廃止され、かわってAPU（補助動力装置）が装備されています。また、飛行性能を一段と向上させるヘッドアップディスプレイ（HUD）も採用されました。

A-7Dの武装は、機首左舷に1分間に約6,000発のタマを発射できるM-61バルカン砲1門、胴体左右にサイドワインダー、さらに左右の主翼下面には6基のパイロンが装備され、ミサイル、爆弾、燃料タンクなどを搭載できます。

**FUJIMI**

フジミ模型株式会社 / 静岡市登呂4-21-1 〒422-8033

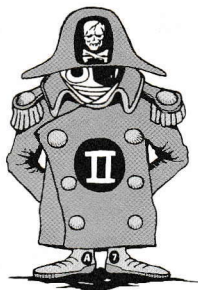
FUJIMI MOKEI CO.,LTD. / 4-21-1 TORO SHIZUOKA CITY JAPAN

9JY8CH

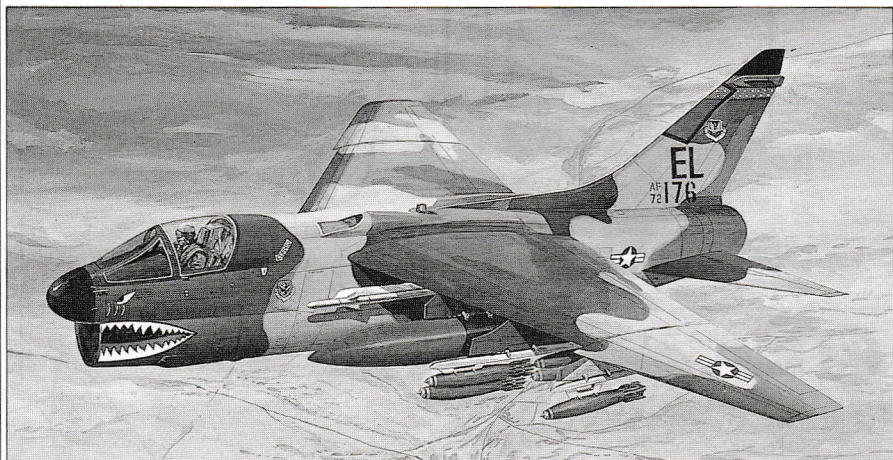
1/72 LING TEMCO  
VOUGHT

A-7D CORSAIR II  
"FLYING TIGERS"

A-7D コルセア II



1/72 SCALE SERIES NO. **F11** 「フライングタイガー」



アメリカ空軍はF-100D戦闘爆撃機の後継機として、海軍が使用していたA-7コルセアIIの高性能、低コストに着目し、採用を決定しました。これがA-7Dで、1968年4月に1号機が初飛行しました。

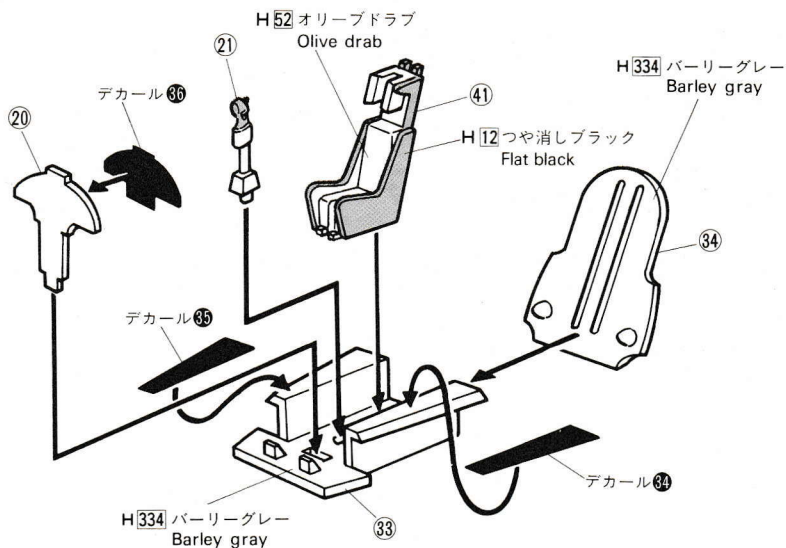
A-7Dでは、それまでの海軍型A-7A/Bの仕様が空軍用装備仕様に変更されています。例えば、油圧式の主翼折りたたみ機構は手動式に、着艦フックやカタパルト射出装置は廃止され、かわってAPU（補助動力装置）が装備されています。また、飛行性能を一段と向上させるヘッドアップディスプレイ(HUD)も採用されました。

A-7Dの武装は、機首左舷に1分間に約6,000発のタマを発射できるM-61バルカン砲1門、胴体左右にサイドワインダー、さらに左右の主翼下面には6基のパイロンが装備され、ミサイル、爆弾、燃料タンクなどを搭載できます。

**FUJIMI** フジミ模型株式会社 / 静岡市登呂4-21-1 〒422-8033  
FUJIMI MOKEI CO.,LTD. / 4-21-1 TORO SHIZUOKA CITY JAPAN

9JY8CH

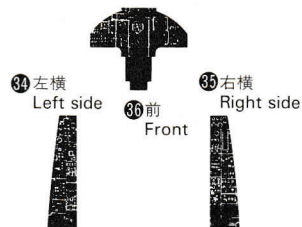
# 1 コックピットの組み立て Cockpit Assembly



コックピット内側……H 334 バーリーグレー  
Cockpit inside Barley gray  
操縦桿……………H 12 ブラック  
Control column Black

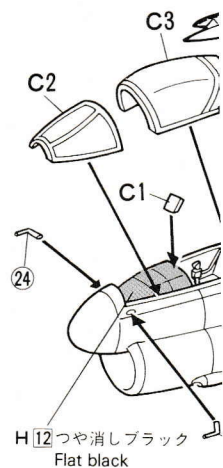
デカール 34、35、36 を貼る場合は、  
接着面を平らに削ります。

計器盤  
デカール  
Meter Panel  
Decals



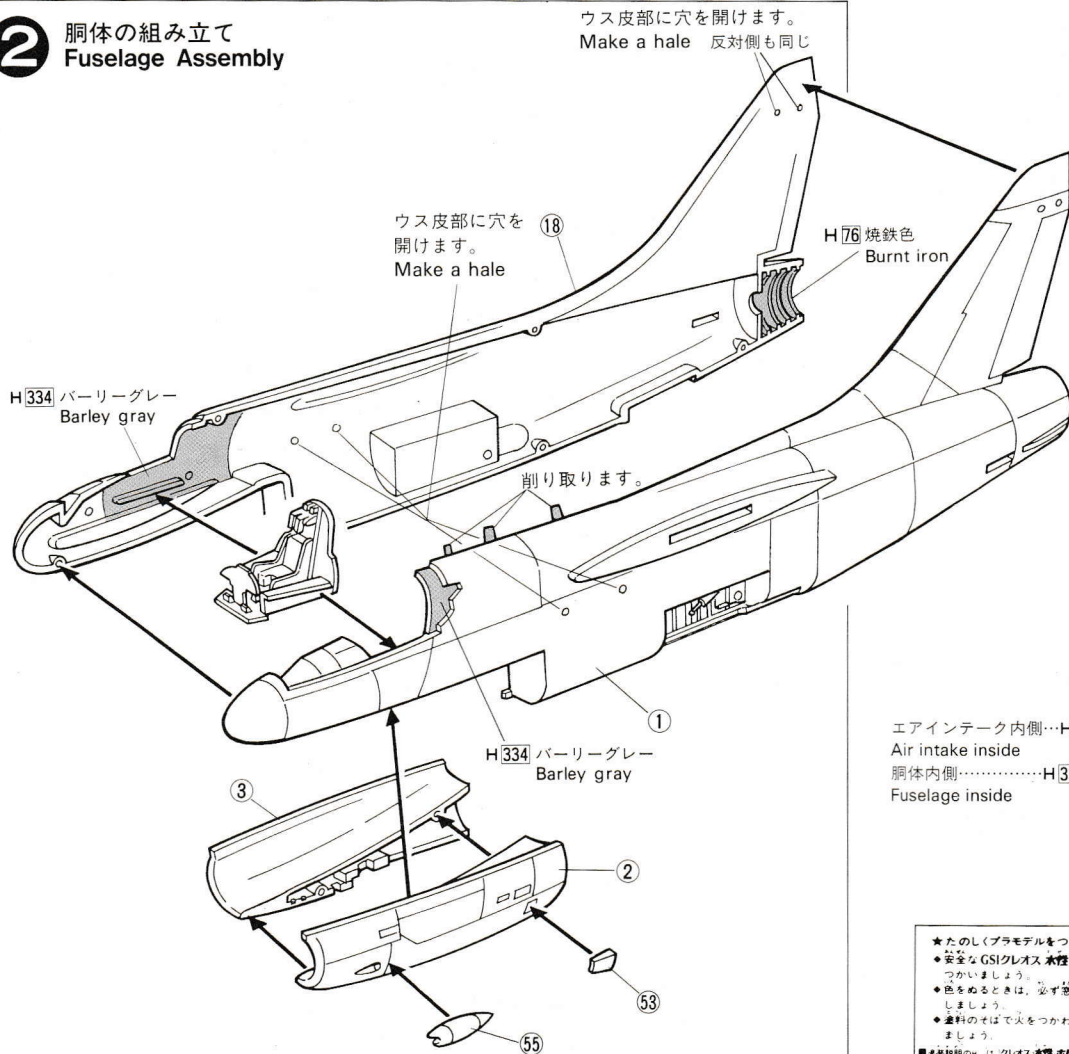
# 3 主翼の組み立て Wing Asser

※ 46 の取り付け位置は



# 2 胴体の組み立て Fuselage Assembly

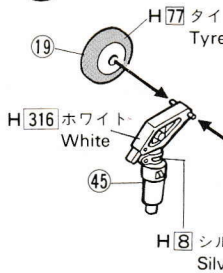
ウス皮部に穴を開けます。  
Make a hale 反対側も同じ



エアインテーク内側……H 316 ホワイト  
Air intake inside White  
胴体内側……………H 334 バーリーグレー  
Fuselage inside Barley gray

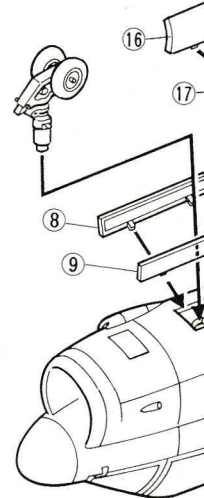
★たのしくプラモデルをつくるために  
◆安全な GSI クレオス 水性 ホビーカラー を  
つかいましょう。  
◆色をぬるときは、必ず蓋をあけるように  
しましょう。  
◆塗料のそばで火をつかわないことを守り  
ましょう。  
■※説明書の H は、クレオス 水性 ホビーカラー の色番号です

# 4 主脚・前脚の Main Gear &



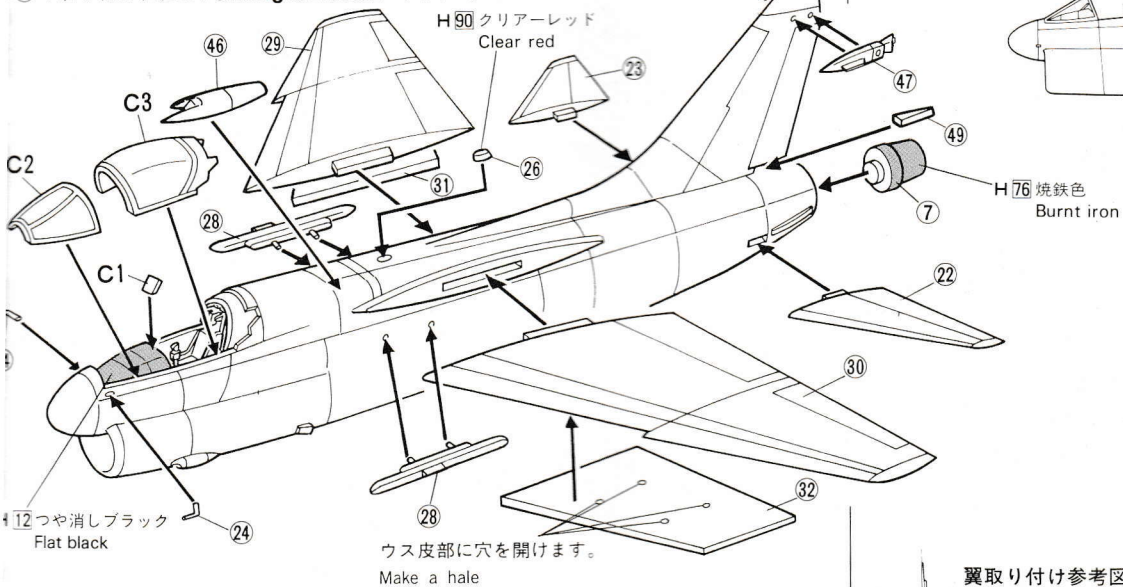
# 5 主脚・前脚の Main Gear &

※脚扉を閉じる場合は  
を削り取ります。

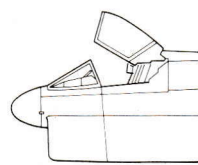


### 3 主翼の組み立て Wing Assembly

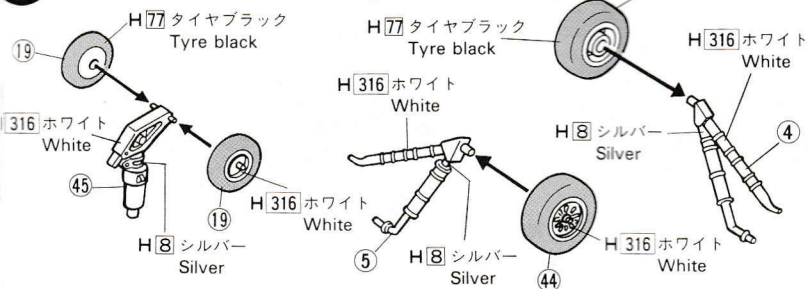
46の取り付け位置はPainting & Decals上面図を参考にしてください。



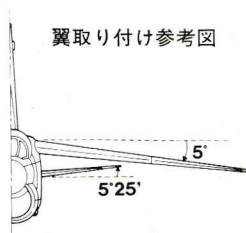
キャノピー開状態参考図



### 4 主脚・前脚の取り付け Main Gear & Nose Landing Gear Assembly



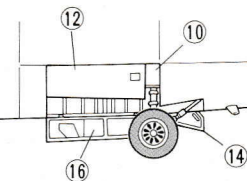
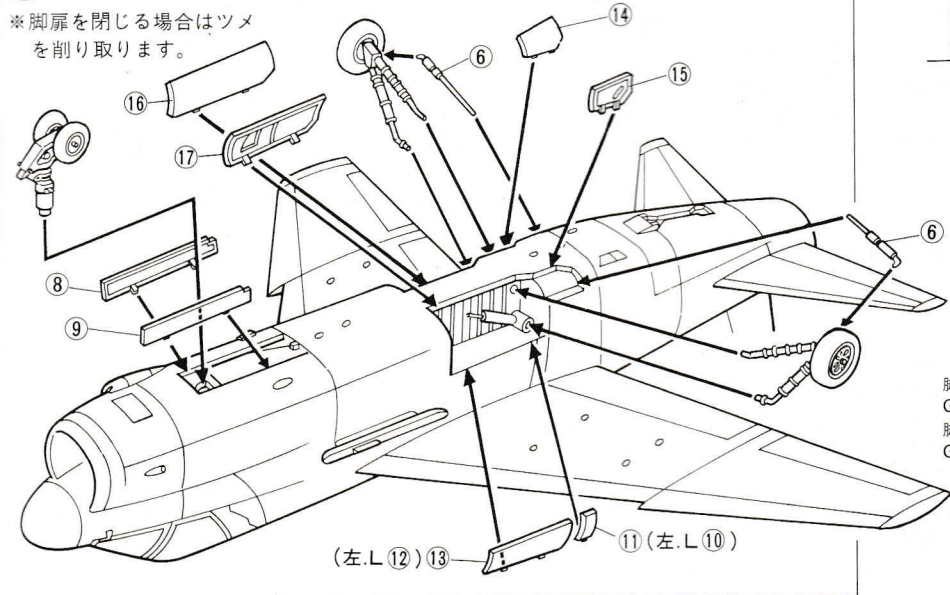
翼取り付け参考図



脚柱……………H 316 ホワイト  
Gear strut……………White  
オレオ……………H 8 シルバー  
Oleo strut……………Silver  
ホイール……………H 316 ホワイト  
Wheel……………White  
タイヤ……………H 77 タイヤブラック  
Tyre……………Tyre black

### 5 主脚・前脚の取り付け Main Gear & Nose Landing Gear Fitting

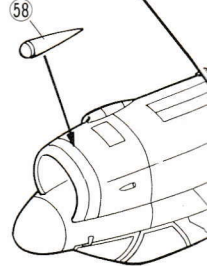
※脚扉を閉じる場合はツメを削り取ります。



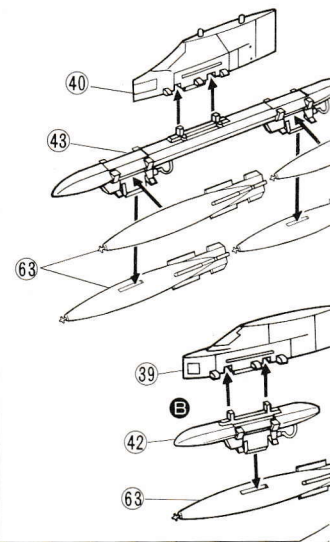
脚扉内側……………H 316 ホワイト  
Gear cover inside……………White  
脚収納庫……………H 316 ホワイト  
Gear bay……………White

### 6 レーダー・他の取り付け Rader Fitting

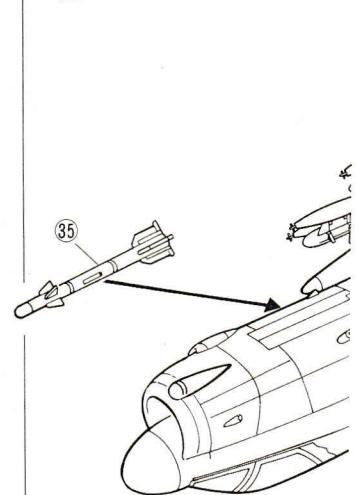
●例2 3 4の機体にする場合は58をPainting & Decalsの側面図を参考に取り付けてください。



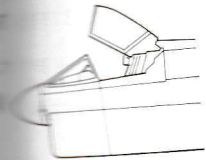
### 7 武装の組み立て Armament Assembly



### 8 武装の取り付け Armament Fitting



脚部参考図

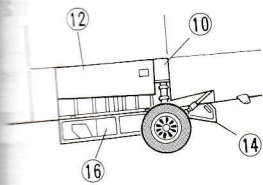


脚部塗色  
Burnt iron

翼取り付け参考図



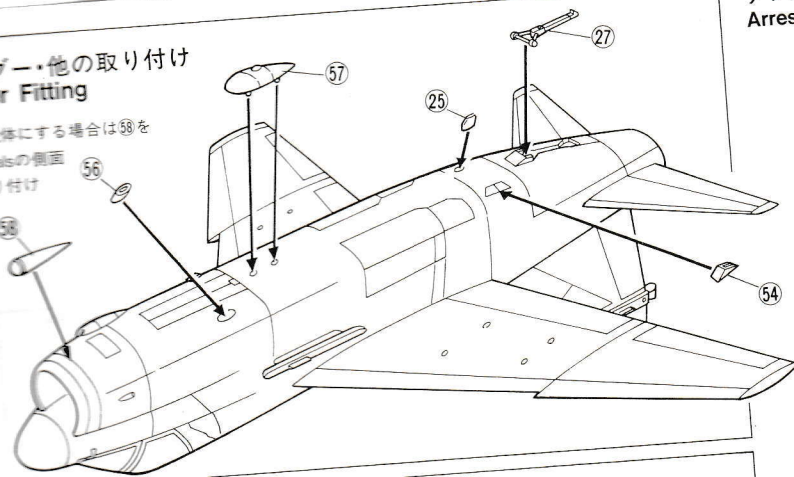
H316 ホワイト  
White  
H8 シルバー  
Silver  
H316 ホワイト  
White  
H77 タイヤブラック  
Tyre black



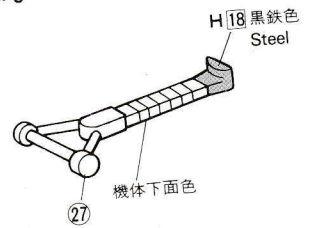
脚部内側.....H316 ホワイト  
Gear cover inside White  
脚部収納庫.....H316 ホワイト  
Gear bay White

### 6 レーダー・他の取り付け Rader Fitting

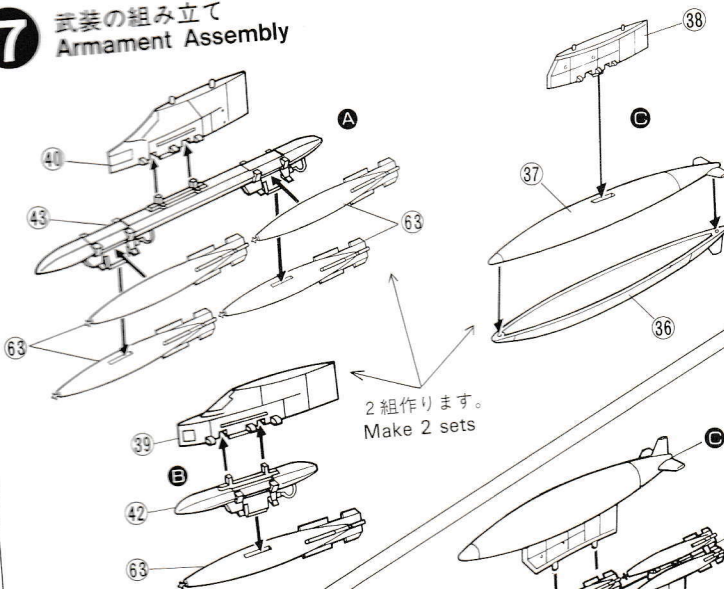
●例2③④の機体にする場合は⑤⑥を  
Painting & Decalsの側面  
図を参考に取り付け  
てください。



### アレスティングフックの塗装 Arresting Hook Painting



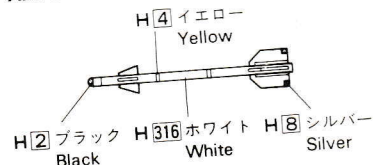
### 7 武装の組み立て Armament Assembly



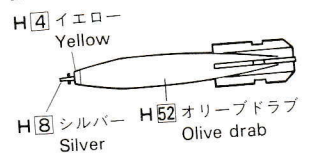
2組作ります。  
Make 2 sets

300ガロン燃料タンク.....H316 ホワイト  
300 gal drop tank White  
TPRラック.....H316 ホワイト  
TER Rack White  
MERラック.....H316 ホワイト  
MER Rack White

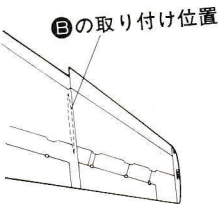
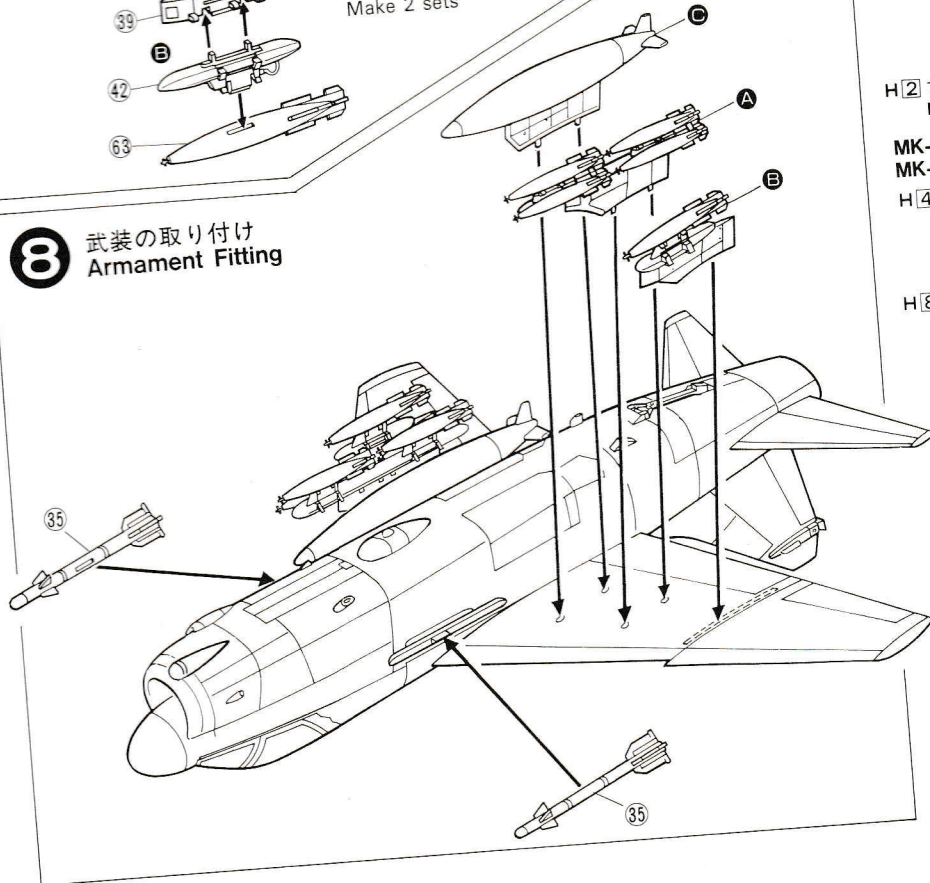
### AIM-9B サイドワインダーの塗装 AIM-9B Sidewinder Painting



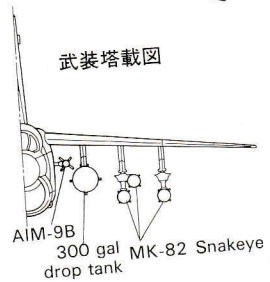
### MK-82 スネークアイの塗装 MK-82 Snakeeye Painting



### 8 武装の取り付け Armament Fitting



武装搭載図

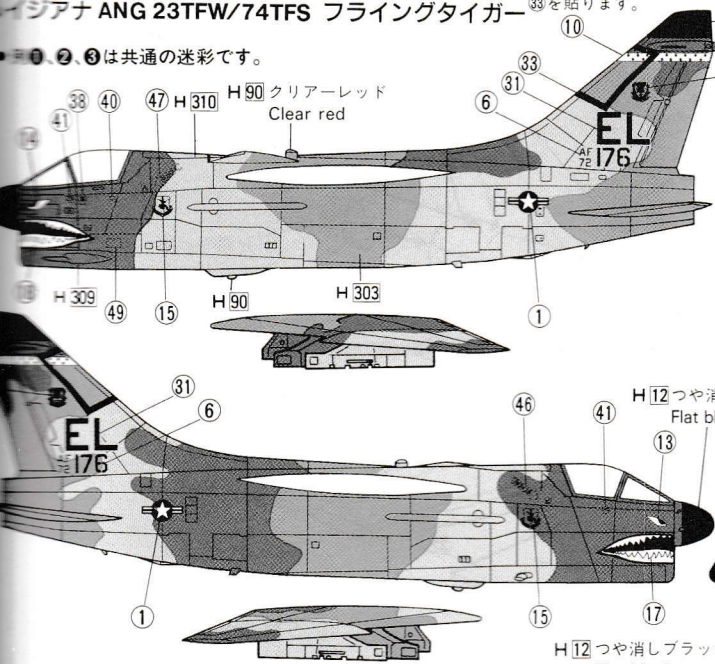


Louisiana ANG 23TFW/74TFS "Flying Tigers"  
 ルイジアナ ANG 23TFW/74TFS フライングタイガー

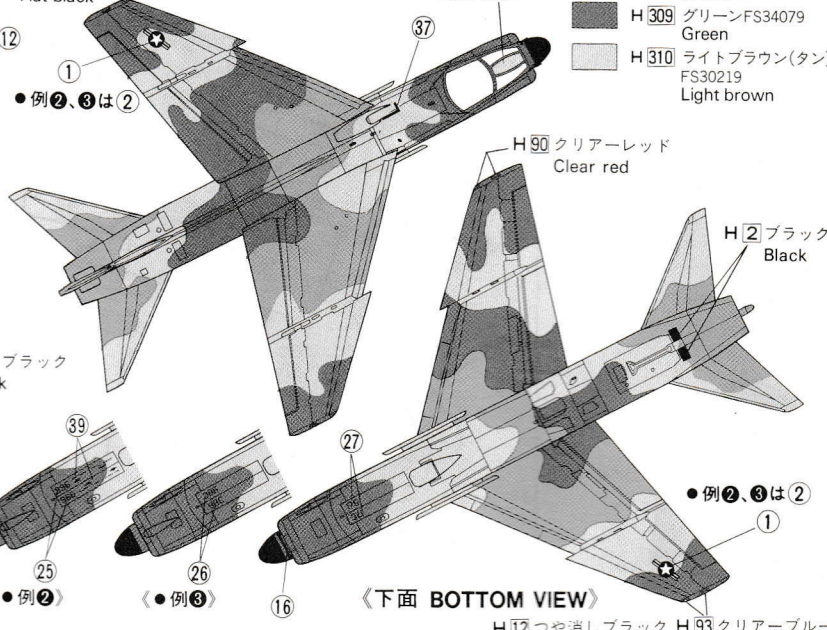
●10を貼ってから  
 33を貼ります。

Painting & Decals

●1, 2, 3は共通の迷彩です。

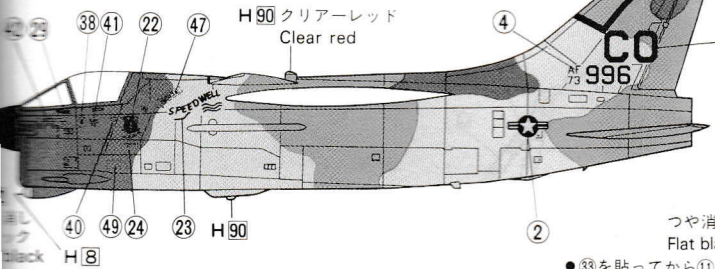


H 12 つや消しブラック Flat black 《上面 TOP VIEW》

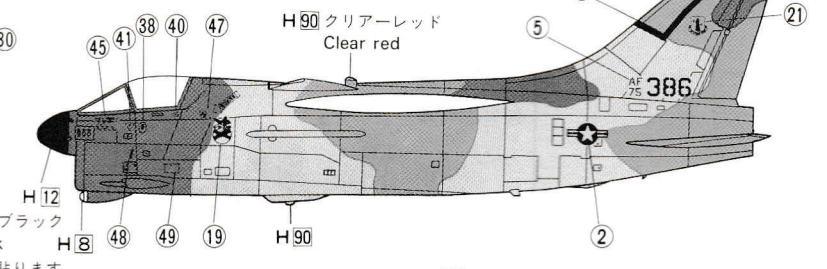


- H 93 クリアブルー Clear blue
- H 303 グリーンFS34102 Green
- H 309 グリーンFS34079 Green
- H 310 ライトブラウン(タン) FS30219 Light brown

Colorado ANG 140TFW/120TFS "Speed Well"  
 コロラド ANG140TFW/120TFS スピードウェル

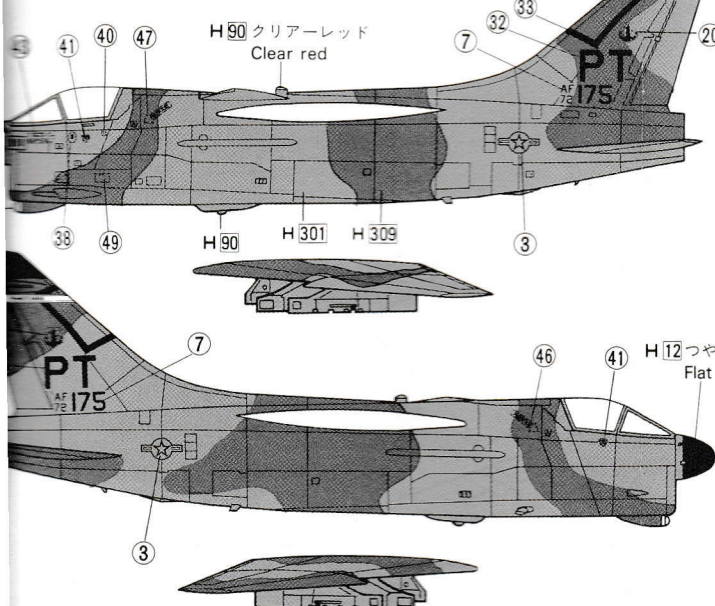


3 Virginia ANG 192TFG  
 バージニア ANG 192TFG

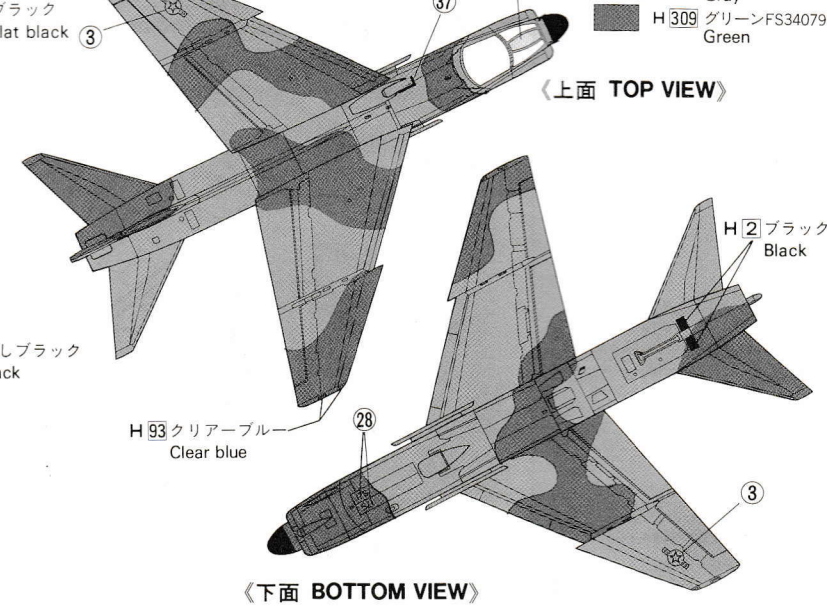


●9を貼ってから  
 33を貼ります。

Pennsylvania ANG 146TFS, 112TFG  
 ペンシルバニア ANG 146TFS, 112TFG



H 90 クリアレッド Clear red



- H 301 グレーFS36081 Gray
- H 309 グリーンFS34079 Green

部品請求カード (F-1) フライングタイガー

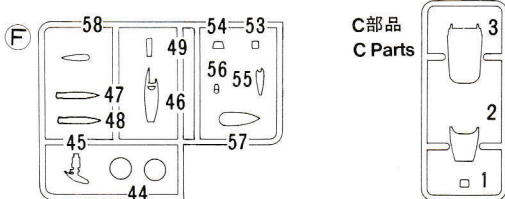
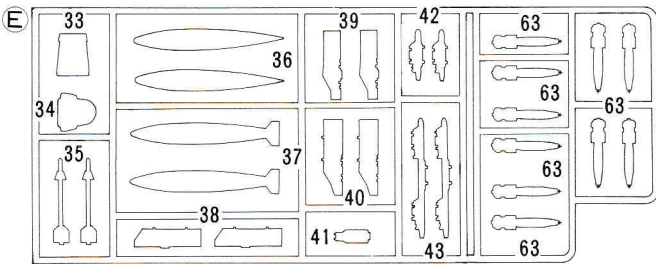
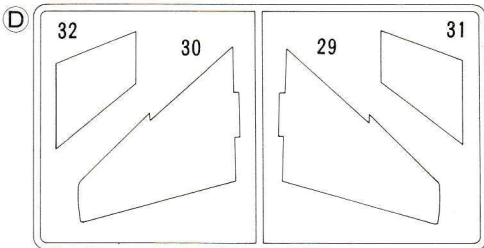
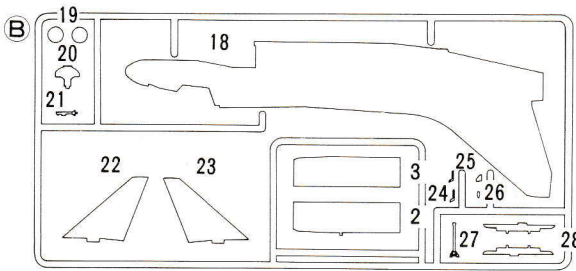
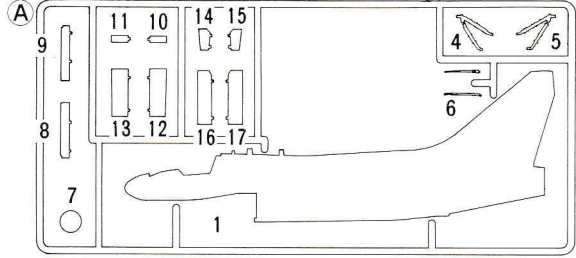
(部品名)	(部品代)	(送料)	(合計)
A.....	210円	240円	450円
B.....	210円	240円	450円
D.....	158円	240円	398円
E.....	263円	240円	503円
F.....	137円	200円	337円
C部品.....	105円	120円	225円
デカール.....	242円	120円	362円
説明書.....	105円	120円	225円

●必要な部品を○でかき、住所、氏名、郵便番号を明記の上、このカードと代金を郵便為替又は現金書留にて当社アフターサービス係まで、お申し込み下さい。  
●表示価格は予告なく変更する場合があります。

FUJIMI 2004年印刷

25011

●このキットには接着剤が入っていません。又、塗装もされず、接着剤、塗料は別にご準備下さい。 ●Glue and paint are not included in the kit and must purchased separately.



《パーツリスト》

- 胴体 (左)
- エアインテーク (左)
- エアインテーク (右)
- 主脚柱 (左)
- 主脚柱 (右)
- 主脚ジャッキ
- 排気口
- 前脚扉 (左)
- 前脚扉 (右)
- 主脚扉 (左)
- 主脚扉 (右)
- メーターパネル
- コントロールスティック
- 水平尾翼 (左)
- 水平尾翼 (右)
- ピトー管
- フエルトンネル
- 衝突防止灯
- アレスティングフック
- ランチャー
- 主翼上面 (右)
- 主翼上面 (左)
- 主翼下面 (右)
- 主翼下面 (左)
- コックピットフロア
- バルクヘッド
- AIM-98サイドワインダー
- 300ガロン燃料タンク (下)
- 300ガロン燃料タンク (上)
- 内側パイロン
- 外側パイロン
- 中間パイロン
- シート
- 主車輪
- 前脚柱
- 給油プローブ
- 電子妨害アンテナ (左)
- 電子妨害アンテナ (右)
- テールファイリング
- エアベンツ
- ストライクカメラ
- 砲カバー
- パイプ
- ドップラーレーダー
- ドップラーレーダー
- MK-82スネークアイ

《キャノピー》

- ヘッドアップディスプレイ
- キャノピー (前)
- キャノピー (後)

《Parts List》

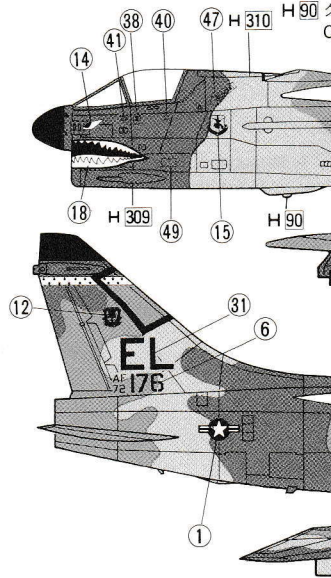
- Fuselage (L)
- Air intake (L)
- Air intake (R)
- Main gear strut (L)
- Main gear strut (R)
- Main gear jack
- Jet nozzle
- Nose gear cover (L)
- Nose gear cover (R)
- Main gear cover (L)
- Main gear cover (R)
- Instrument panel
- Control column
- Stabilator (L)
- Stabilator (R)
- Pitot tube
- Fuel vent
- Anti-collision light
- Arresting hook
- Launcher
- Wing top (R)
- Wing top (L)
- Wing bottom (R)
- Wing bottom (L)
- Cockpit floor
- Bulkhead
- AIM-98 Sidewinder
- 300 gal drop tank (B)
- 300 gal drop tank (T)
- Inner wing pylon
- Outer wing pylon
- Center wing pylon
- Seat
- Main wheel
- Nose gear strut
- Air refueling probe
- Antenna 1 (L)
- Antenna 1 (R)
- Antenna 2
- Air vent
- Strike camera
- Cannon cover
- Pipe
- Doppler radar
- Doppler radar
- MK-82 Snakeye

《Canopy》

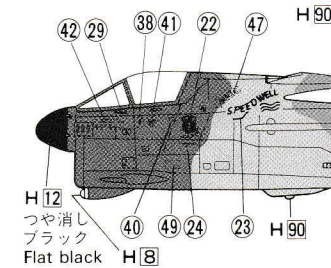
- Head up display
- Canopy (F)
- Canopy (R)

① Louisiana ANG 23TFW/74TH  
ルイジアナ ANG 23TFW/74TH

●例①、②、③は共通の迷彩です。



② Colorado ANG 140TFW/120TH  
コロラド ANG140TFW/120TH



④ Pennsylvania ANG 146TFS, 1  
ペンシルバニア ANG 146TFS

