

STAR WARS™



1/48 scale AT-ST

AT-ST™

IMPERIAL ALL TERRAIN SCOUT TRANSPORT WALKER

帝国軍が誇る歩行型兵器(ウォーカー・シリーズ)の中で、小型であり速さも兼ね備えた偵察型ウォーカーが、AT-ST(All Terrain Scout Transport: 全地対応型偵察兵器)である。

AT-STは機体が軽量で高速移動が可能のため、速度を生かした前線の偵察任務や地上部隊のための援護射撃、あるいは大型であるAT-ATの側面及び下面の防御、支援任務のために用いられる事が多い。

各部の装甲はAT-ATVほど厚くもなく強力ではないが、移動速度が速いため重装甲はかえって必要ないのだ。

「チキンウォーカー」との俗称でも呼ばれるこの2脚型ウォーカーは、小さいながらもジャイロ安定機が付いており、装甲で覆われた操縦しやすいコクピットを頭部セクション内に有し、操縦士と砲手の2名が頭頂部にあるハッチから搭乗する。

武装はコクピット頭部セクション前方下部に連装ブラスター砲を備えており、側面左右には各種のセンサーポッドに加え、

左側には軽ブラスター砲を、右側には震盪(しんとう)グレネード発射機が搭載されている。

さらに両足の先端部に装着された鋭いツメ状の装備は、自然や人工物などの区別なくあらゆる障害物をも破壊し突進する。

※下の画像は実写です。



※画像と商品とは、多少異なりますのでご了承ください。
※画像の完成品は、塗装してあります。※画像はイメージです。

BANDAI 2015 MADE IN JAPAN

Disney

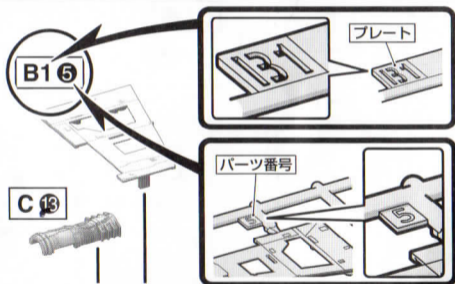
© & ™ Lucasfilm Ltd.

0194869



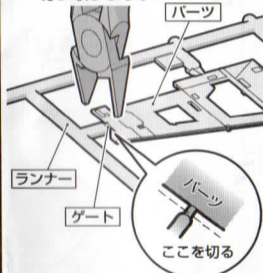
部品の探しかた

※説明書のパーツに書いてある番号と同じものをランナーから探しましょう。(パーツリスト表と合わせて見ると、探しやすいでしょう。)

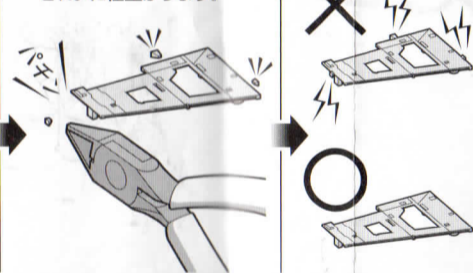


パーツの切り取りかた

① まず、パーツから少し離れた位置にニッパーの刃を入れて取り取ります。

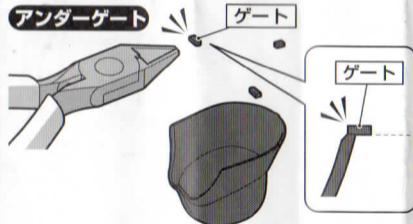


② ニッパーの刃をパーツに密着させてゲートを切り取れば、きれいに仕上がります。



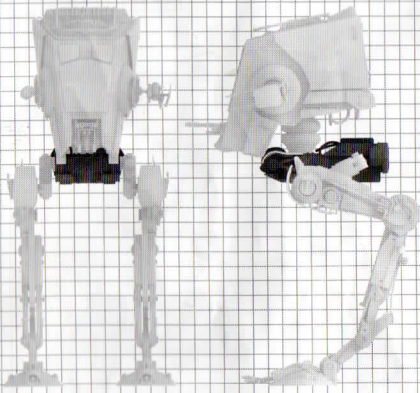
アンダーゲートの切り取りかた

※説明書で **アンダーゲート** と表記されているパーツには裏側等にゲートがあります。
▶の印が付いている部分は忘れないようにきれいに切り取ってください。



※説明のイラストは一例です。

1



1-1

※①→②の順番で組み立てましょう。

C2 ⑥

※切り取らないように注意してください。

2

1

A 7

A 6

C2 ⑨

※切り取らないように注意してください。

C2 ⑩

C1 ⑪

※切り取らないように注意してください。

C2 ⑮

C1 ⑮

C1 ④

C2 ⑮

前

D1 ⑧

向きをかえます。

D1 ⑨

前

D2 ⑨

D2 ⑧

1-2

※お好みで取り付けてください。

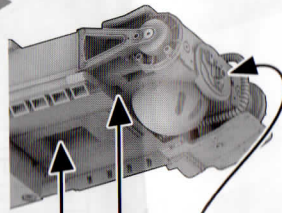
C1 ⑮

B ②

向きをかえます。

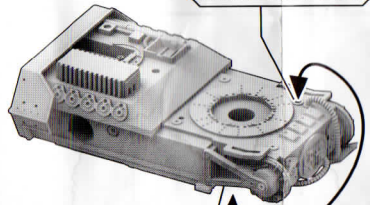
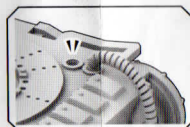
前

305



C1 ⑫

A 26



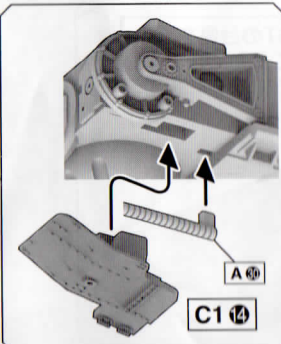
A 29

前



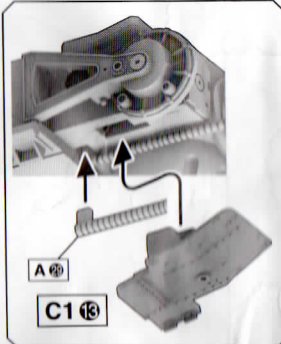
A ⑥

前



A ⑥

C1 ⑭



A ⑥

C1 ⑮

A ⑦

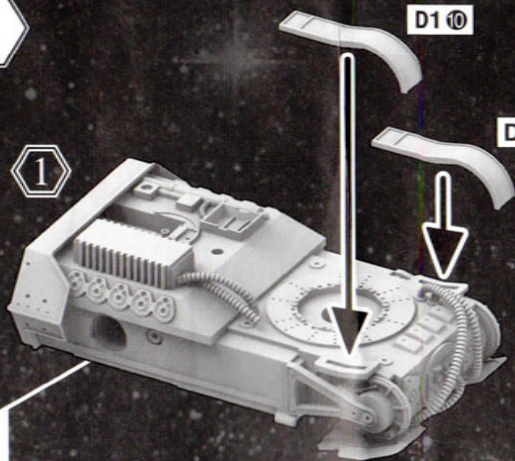
A 28

2

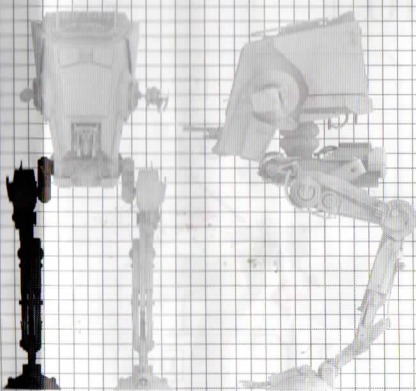
1

D1 10

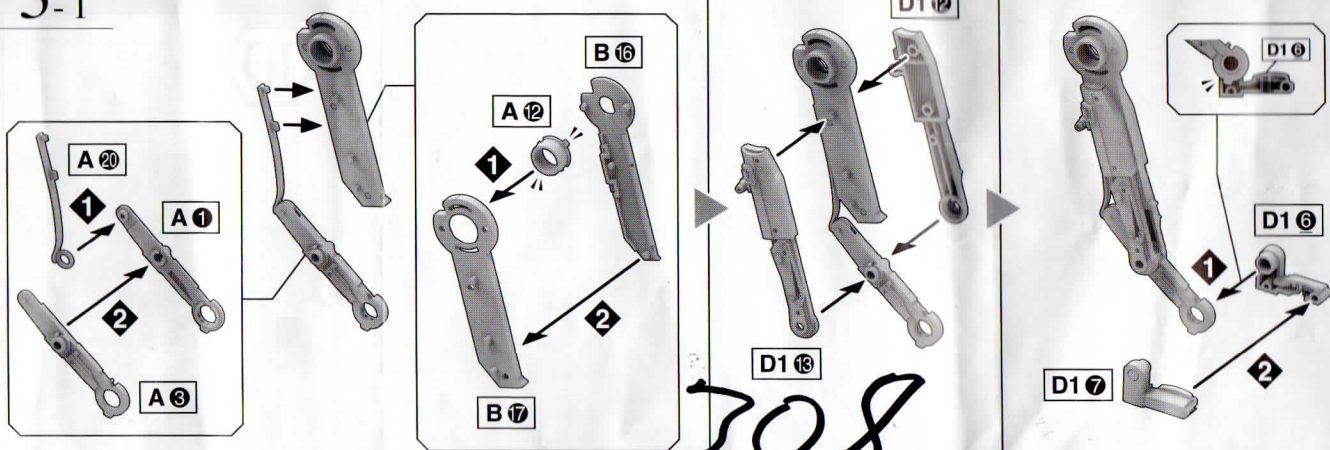
D2 10



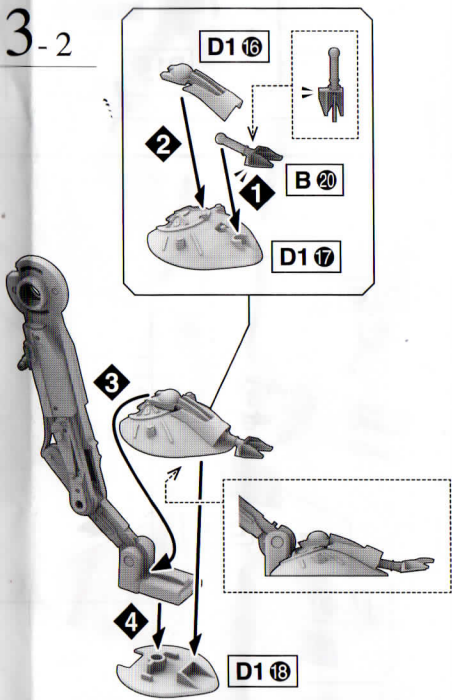
3



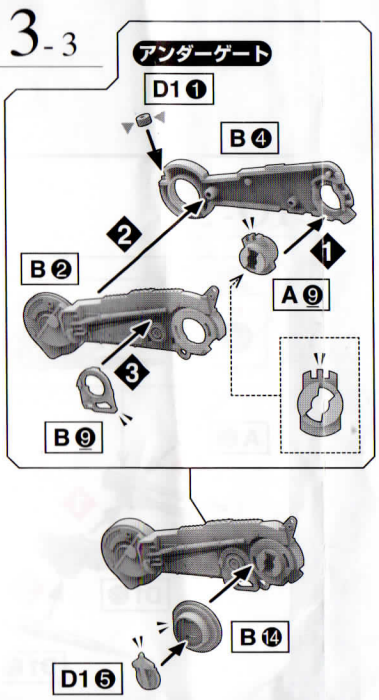
3-1



3-2

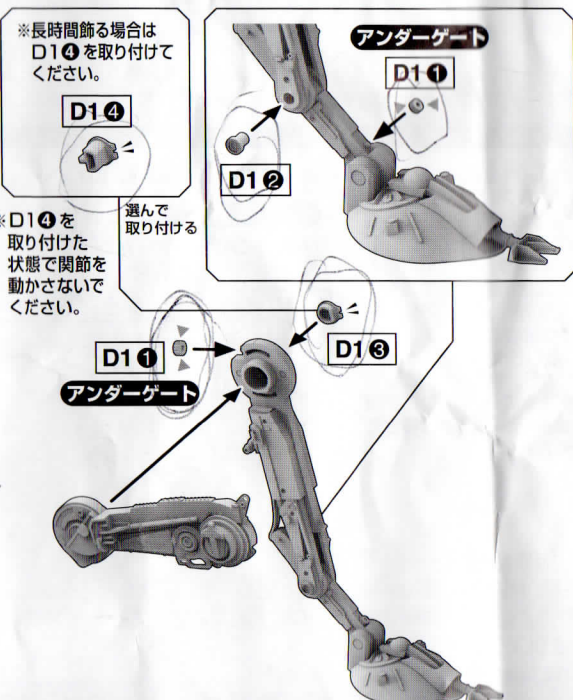


3-3

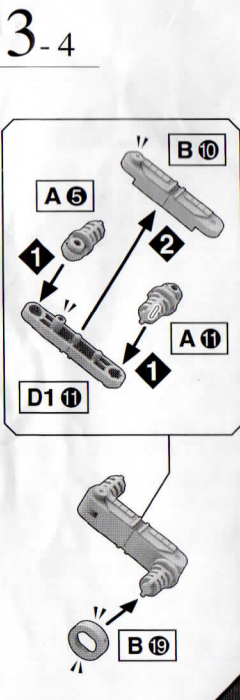


*長時間飾る場合は
D114を取り付けて
ください。

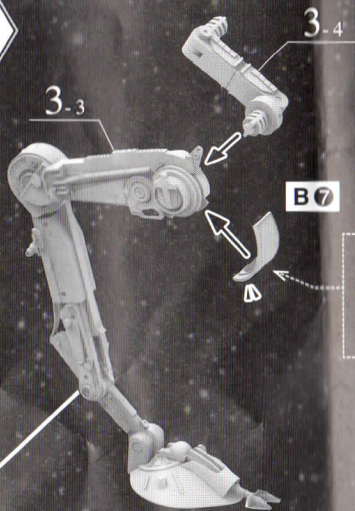
*D114を
取り付けした
状態で関節を
動かさないで
ください。



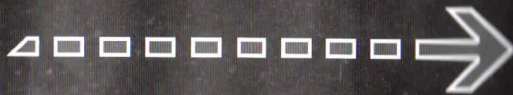
3-4



4

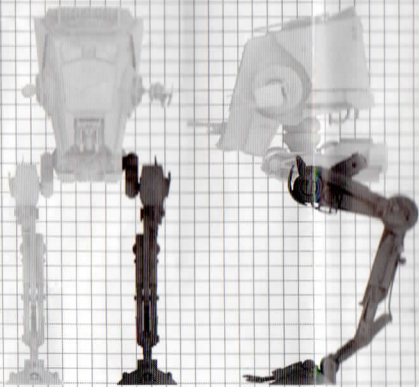


B7

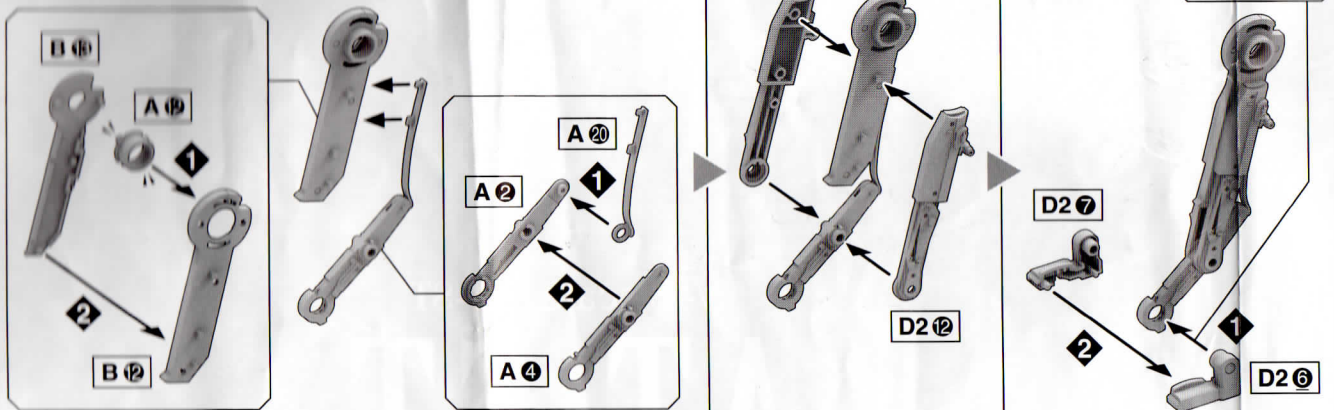


6

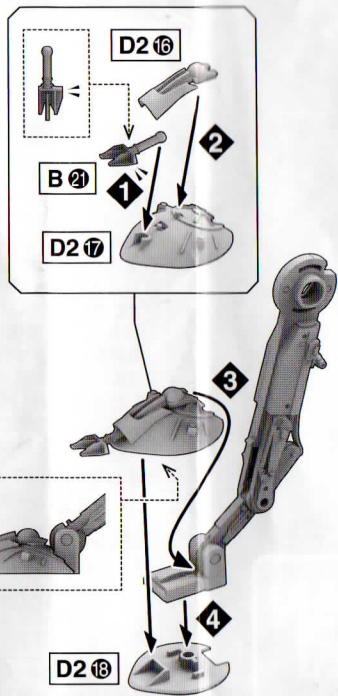
5



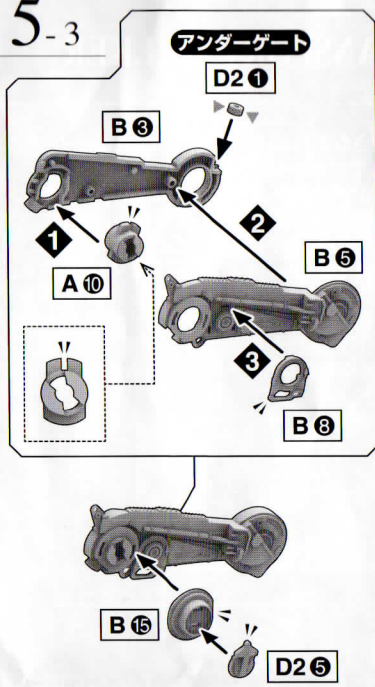
5-1



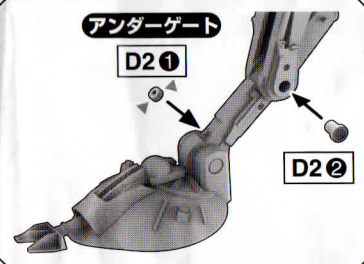
5-2



5-3



アンダーゲート



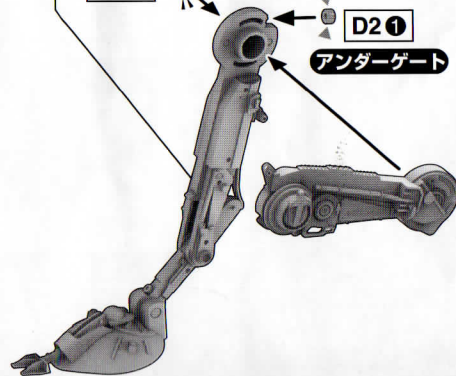
※長時間飾る場合は
D21を取り付けて
ください。

D24

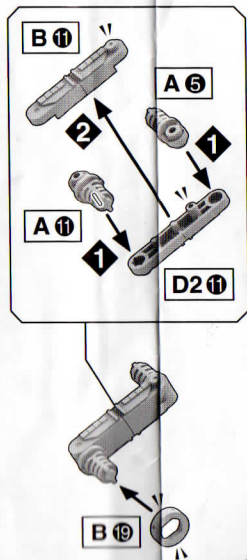
選んで
取り付ける

※D24を
取り付けた
状態で関節を
動かさないで
ください。

D23

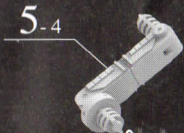
D21
アンダーゲート

5-4



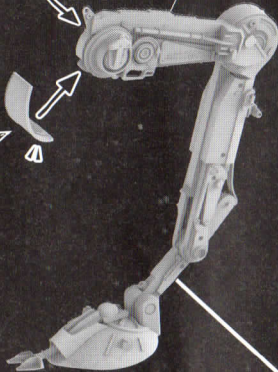
6

7

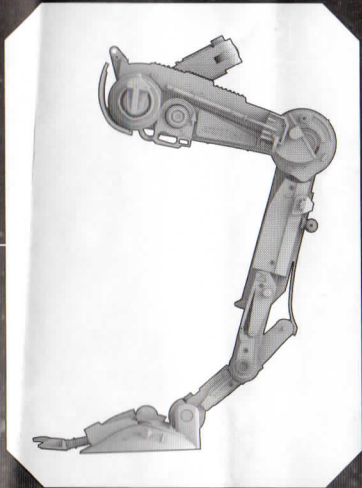
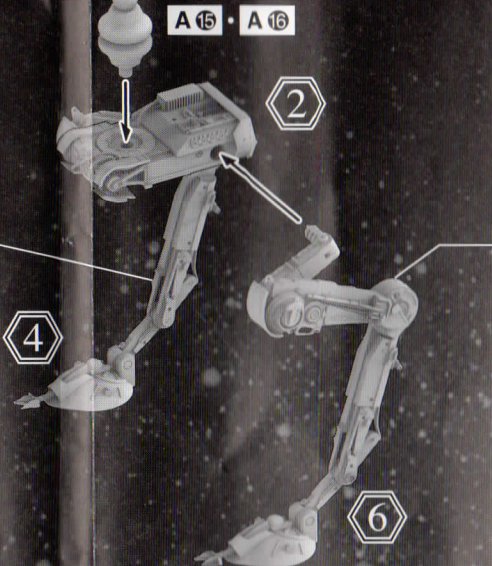
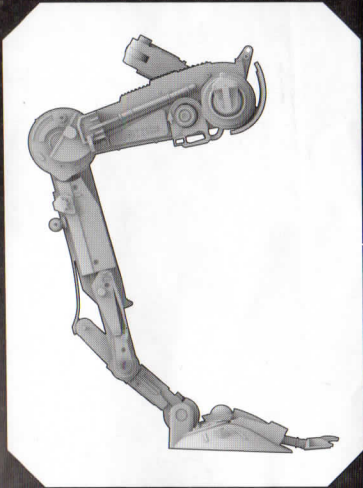


B6

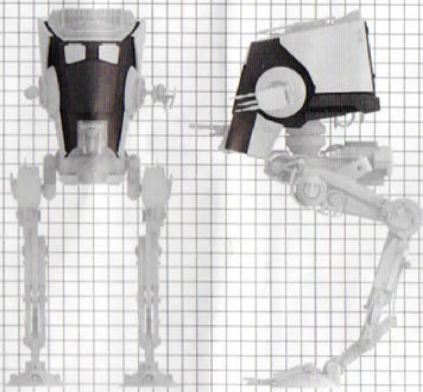
5-3



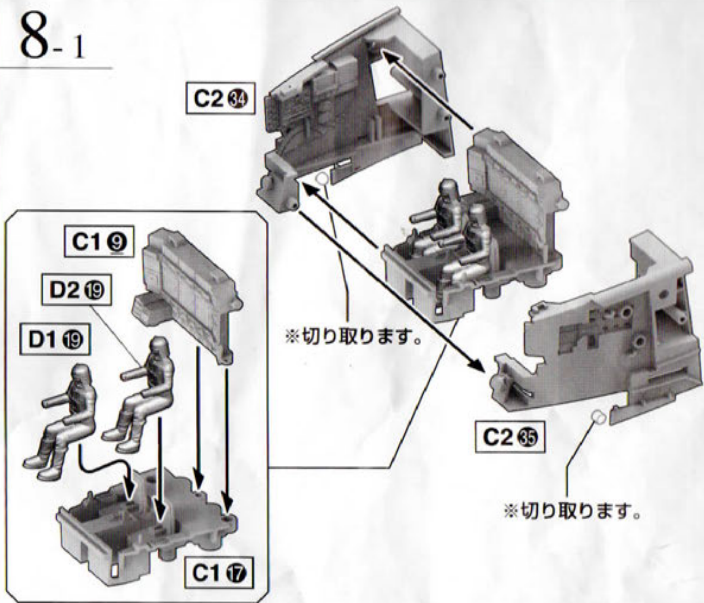
7



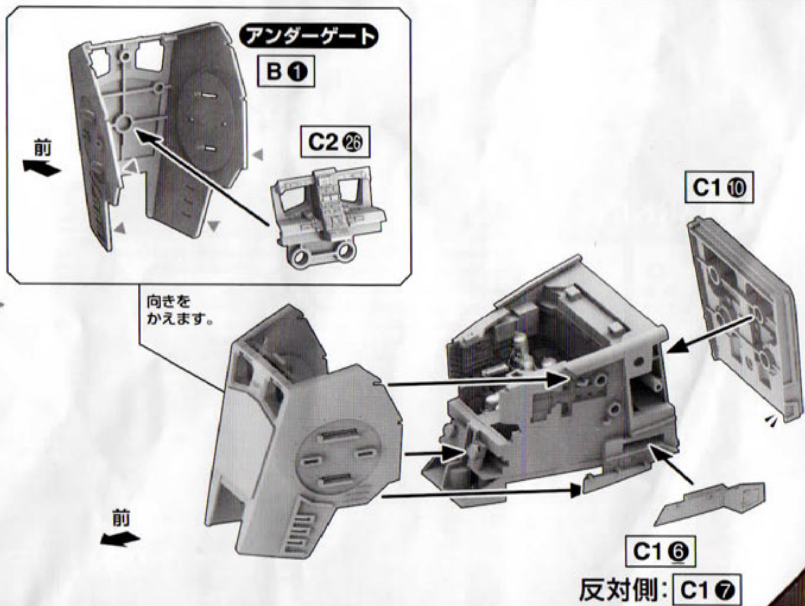
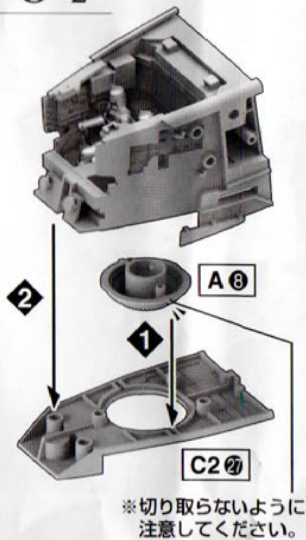
8



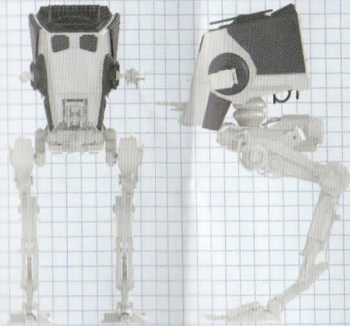
8-1



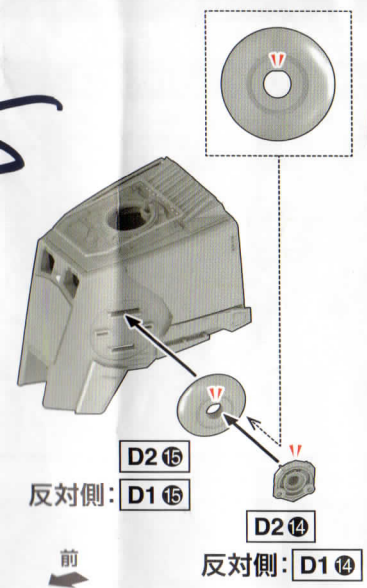
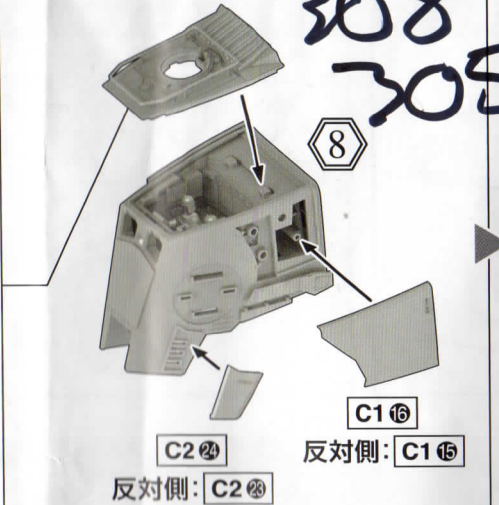
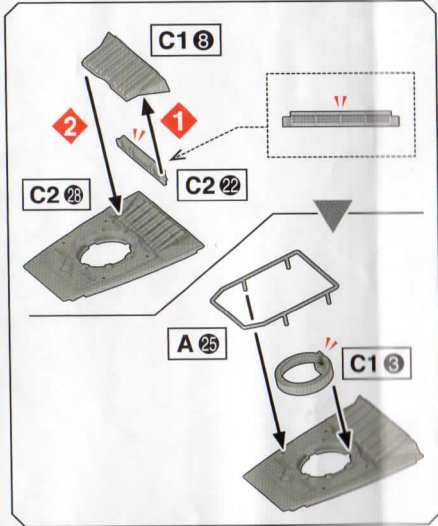
8-2

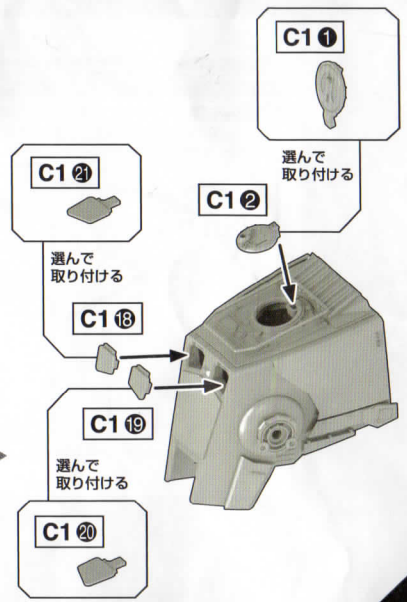
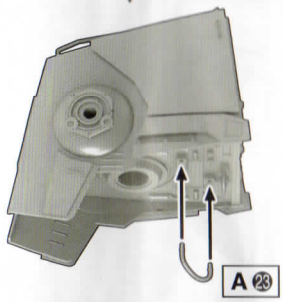
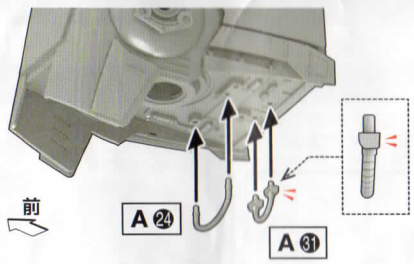
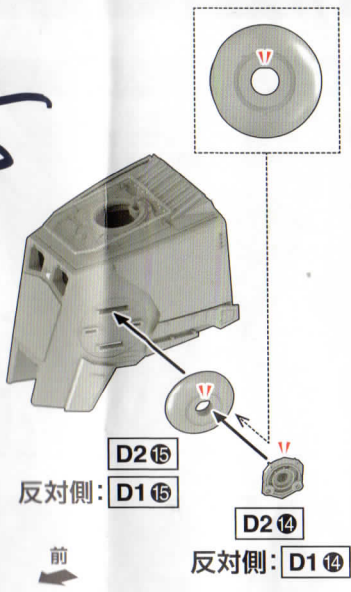


9

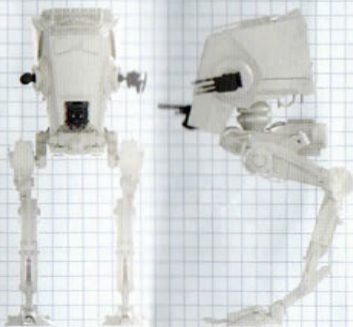


9

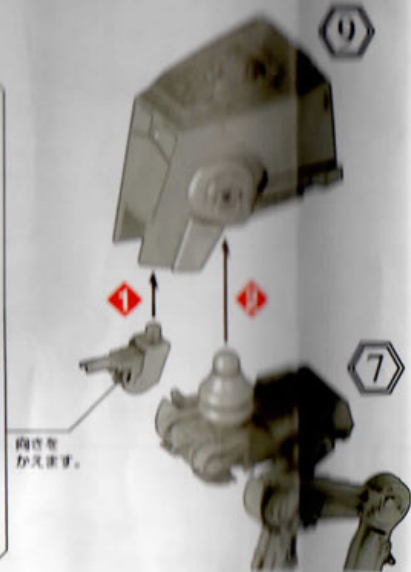
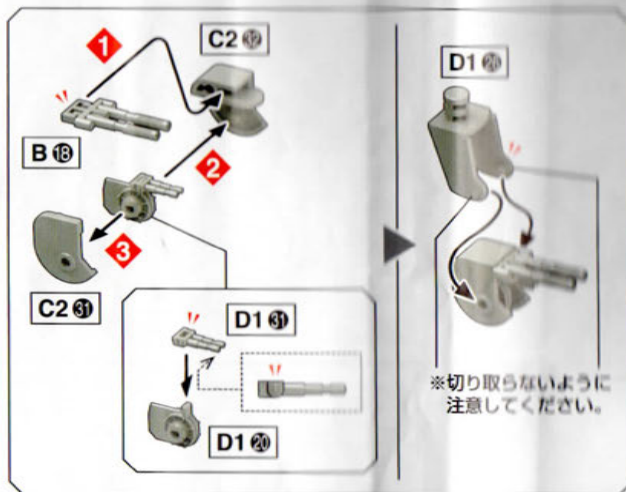




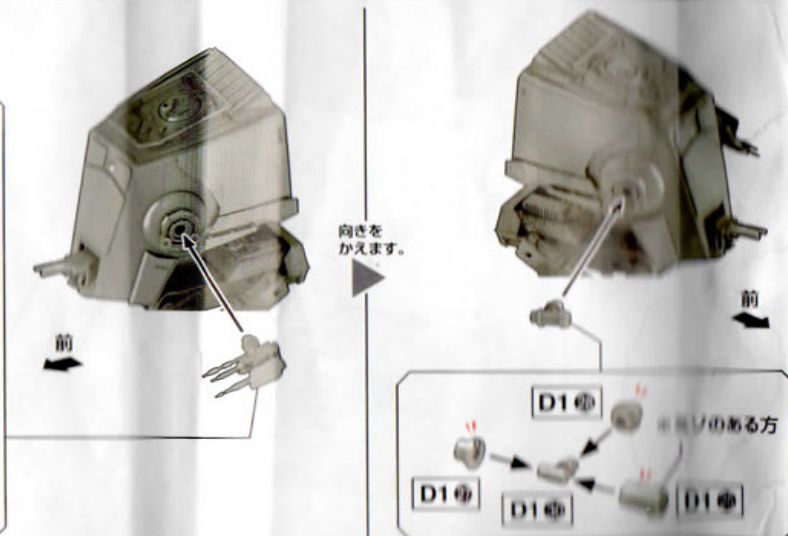
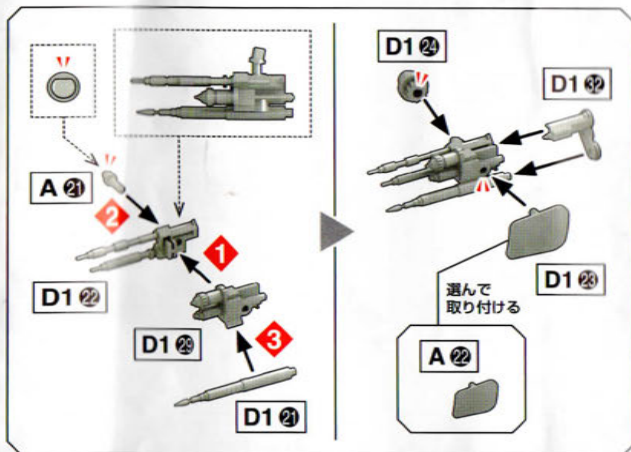
10



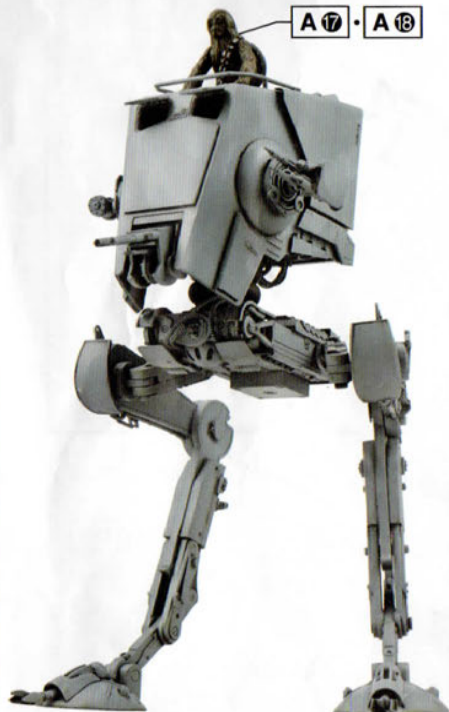
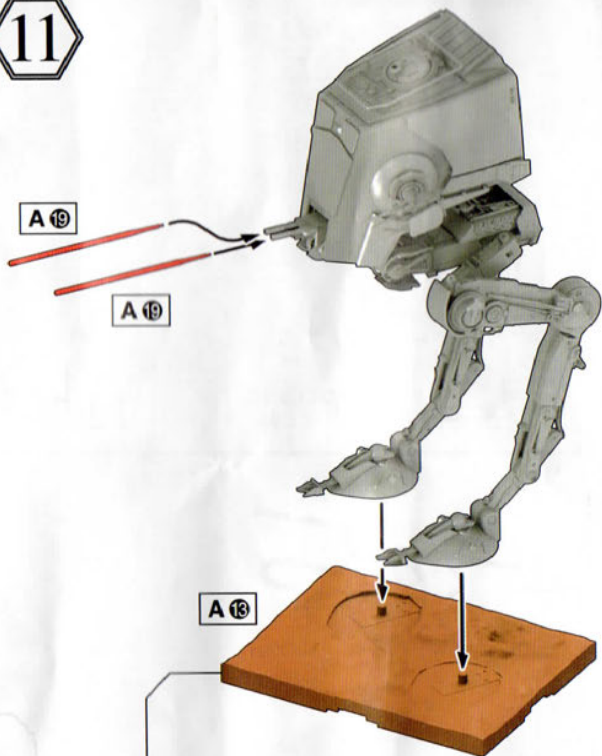
10-1



10-2

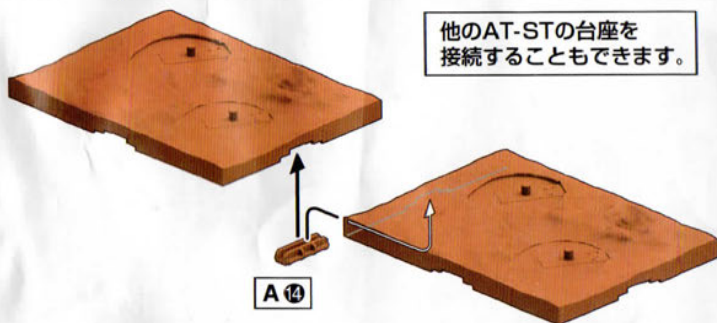


11



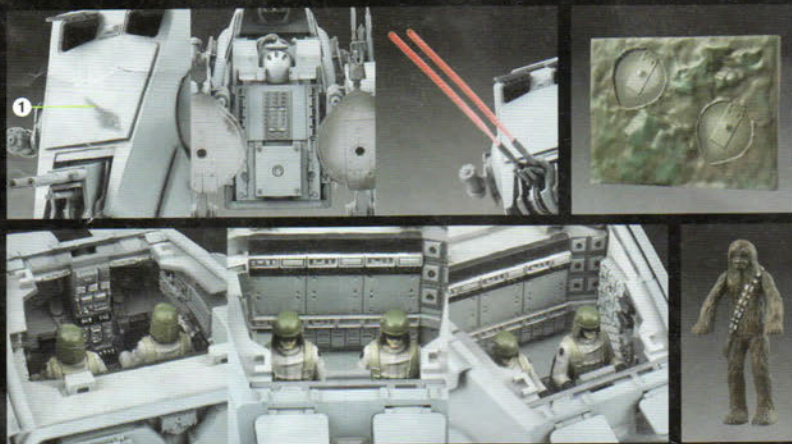
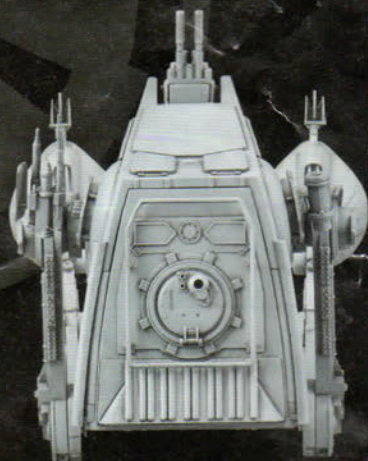
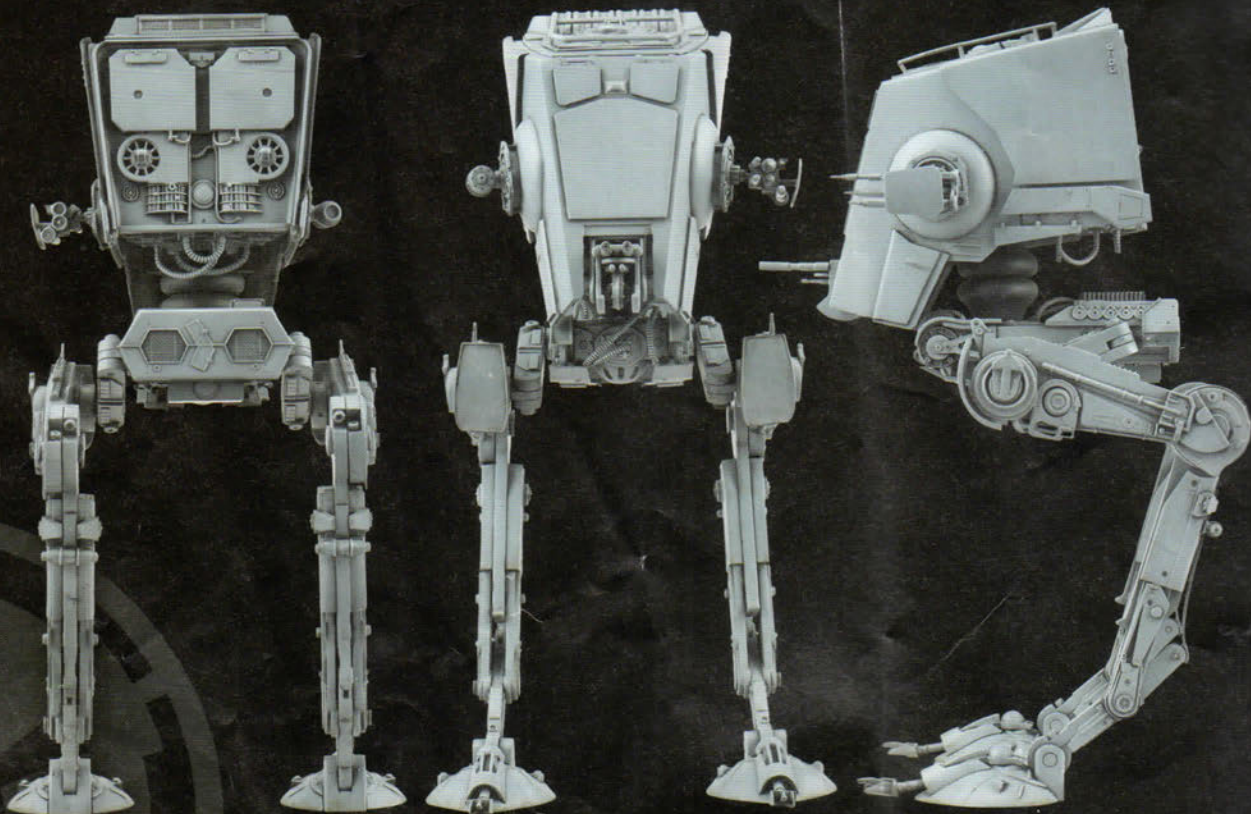
※画像の完成品は塗装してあります。

他のAT-STの台座を
接続することもできます。



マーキングロケーション/カラーガイド (外観仕上げ)

AT-ST
IMPERIAL ALL TERRAIN SCOUT TRANSPORT WALKER



MARKING



画像と番号を見て、マーキングシール、水転写式デカールを貼る位置を確認してください。マーキングにはマーキングシールと水転写式デカールの2種類があります。(マークの内容は同じです。) お好みに応じて選んで貼ってください。

●はマーキングシール、水転写式デカールの番号です。

※乾くまで、手を触れないでください。※デカールを貼る部分のキットパーツの油分を、あらかじめ中性洗剤などでふきとると一層よく貼ります。※デカールを貼るための道具(ハサミ、ピンセット、綿棒など)は、別にご用意ください。※複雑な凹凸形状等に貼るデカールには密着させるために、別売りの水転写式デカール用軟化剤や水転写式デカール用接着剤をご使用ください。※余ったマークは予備です。好みに応じてご使用ください。

水転写式デカールの貼り方



1. 水転写式デカールは転写するマークより大きめに切り出し、ぬるま湯に3秒程度浸し、ピンセットで引き上げます。デカールのいらぬ部分は切り取っておきましょう。
2. 台紙からデカールがずれるようになるまで待ち、表を上にしてすべらせて貼ってください。
3. 綿棒などで押し、気泡を取ってください。

COLOR GUIDE

■ よりリアルに仕上げたい方は、こちらの基本色をご覧ください。■ 塗装にはより安全な「水性塗料」のご使用をおすすめします。

■ カラー配合は参考値であり、画像とカラーガイドの色は異なる場合があります。

■ 本体：ニュートラルグレー(45%) + ホワイト(45%) + ブラック(5%) + ブルー(5%)

■ パイロットスーツ：RLM75グレー + パイオレット(50%) + ホワイト(50%) + ブラック(ごく少量)

■ パイロットヘルメット：[H73] ダークグリーン(100%)

■ プラスター：クリアレッド(100%) + ホワイト(少量)

■ パイロットバイザー、ブーツなど：ブラック(100%)

■ パイロットベルト：カーキグリーン(100%)

● この商品には、1/48 AT-STが1セット入っています。※ ここに掲載している情報は2015年2月現在のものです。

← キャンペーンを実施する場合があります。応募する際に使用するものとっておいてください。