

PZ. KPFW III M



GENERAL SPECIFICATION

1/72 SCALE

CREW: 5

COMBAT WEIGHT: 25.5 TONS

LENGTH OVERALL: MT. 6.55

HULL LENGTH: MT.5.52

WIDTH: MT. 3.41

HEIGHT: MT. 2.95

GROUND CLEARANCE: MT. 0.38

TRACK WIDTH: MT. 0.40

ENGINE

MAYBACH HL 120 TRM

ARMAMENT

1 50 MM KWK 39 GUN

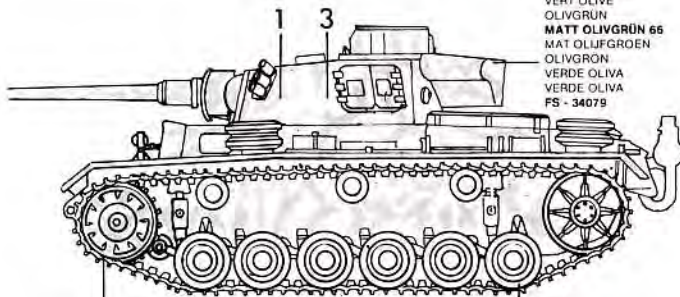
2 7.92 MM MACHINE GUNS

KIT 8324



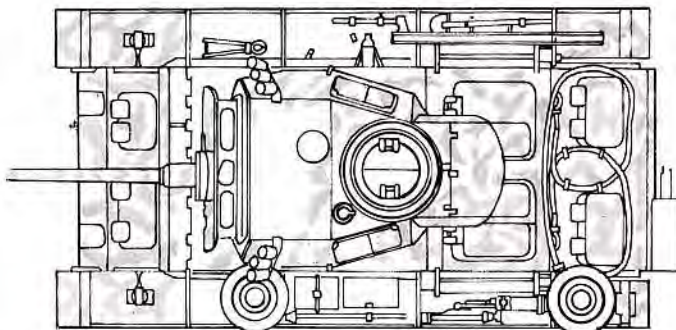
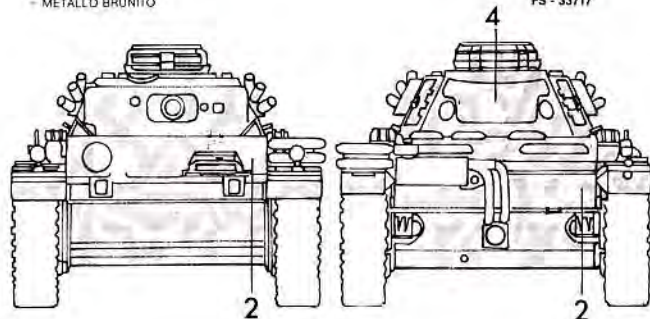
PERFORMANCE
MAXIMUM SPEED: 40 KM/H
COMBAT RANGE: 165 KMS

OLIVE GREEN
66 OLIVE DRAB
VERT OLIVE
OLIVGRÜN
MATT OLIVGRÜN 65
MAT OLIVFROEN
OLIVGRON
VERDE OLIVA
VERDE OLIVA
FS - 34079



- BURNISHED METAL
- 53 GUN METAL
- METAL BRUNI
- BRUNIERTER METALL
- EINSENFARBIG 91
- LIJERKLEUR
- OXIDERAD METALL
- METAL BRUNIDO
- METALLO BRUNITO

SAND
71 OAK
SABLE
SAND
MATT SAND 16
MAT ZAND
SANDFÄRG
ARENA
SABBIA
FS - 33717



IMPORTANTE

Prima di iniziare il montaggio del modello studiare attentamente le varie fasi d'assemblaggio indicate nei disegni. Staccare con cura le parti dalle stampate. Eliminare con una limetta o con una carta-vetro fine le eventuali sbavature, controllare l'incastro di ogni pezzo prima di incollarlo. Verniciare, prima di assemblare, gli eventuali particolari interni del modello o le parti difficilmente raggiungibili ad assemblaggio effettuato. Seguire sempre l'ordine di montaggio illustrato nelle tavole, e, nel caso di parti alternative che consentano di realizzare differenti versioni, scegliere prima dell'assemblaggio la variante preferita. ISTRUZIONI PER APPLICARE CORRETTAMENTE LE ADESIVE: Ritagliare con attenzione, il soggetto prescelto seguendo i contorni. Immergerlo in acqua tiepida. Separarlo dal supporto. Posizionare l'adesivo sul modello - asciugarlo con l'aiuto di un panno - eliminare le eventuali bolle d'aria spingendole all'esterno.

WARNING

Before starting to assemble the model, carefully examine the various assembly phases indicated in the drawings. Carefully remove the parts from the sprues using a razor blade or emery paper. Eliminate any burrs, check the fit of each piece before cementing in place. Before assembly, paint any internal parts of the model or parts which are difficult to get at once assembly has been made. Always follow the assembly order indicated on the tables and, in the case of alternative parts which make it possible to obtain different versions, always choose the version you prefer before assembly. STEPS TO FOLLOW IN ATTACHING THE DECALS PROPERLY: Cut out the subject you have chosen, being very careful to clip along its outlines so as not to leave any ragged edges. Soak it for a few seconds in warm water. Carefully separate it from its backing. Place the decal on the model. Remove all drops of water with a dry cloth. Any air bubbles which may have formed can be removed by gently squeezing them out to the edges of the decal.

IMPORTANT

Avant de procéder au montage du modèle, étudier attentivement les différentes phases d'assemblage indiquées sur le dessin. Détacher avec soin les pièces des montants. Éliminer avec une petite lime ou avec du papier de verre à grain fin les bavures éventuelles, contrôler que chaque pièce soit bien conforme avant de la coller à sa place. Peindre, avant de les assembler les éventuels détails internes du modèle ou les pièces difficiles à atteindre une fois l'assemblage effectué. Suivre toujours scrupuleusement l'ordre de montage illustré sur les planches, dans le cas de pièces offertes en alternative permettant de réaliser différentes versions, choisir la variante préférée avant de procéder à l'assemblage. MODE D'EMPLOI POUR L'APPLICATION DES ADHESIFS: Découper attentivement le sujet choisi en suivant les contours. Le plonger dans de l'eau tiède. Le séparer de son support. Placer l'adhésif sur le modèle - l'essuyer avec une lingette et éliminer les bulles d'air éventuelles en les faisant glisser vers l'extérieur.

WICHTIG

Vor der Montage des Modells Aufmerksam die Verschiedenen Phasen der auf den Zeichnungen Angegebenen Zusammensetzung Beachten und Durchlesen. Sorgfältig die Einzelteile Abnehmen. Mit einer Kleinen Feile oder mit Sandpapier Eventuelle Unregelmäßigkeiten Beseitigen, die Teile vor dem Verkleben ungeleimt zusammenhalten, um ihren Passitz zu prüfen. Vor der Zusammensetzung Eventuelle Innere Teile, die nach der Zusammensetzung Schlecht zu Erreichen sind. Lacken. Immer die Reihenfolge der Illustrierten Montage Beachten. Im Fall von Alternativen Teilen, die für die Verschiedenen Versionen Vorgesehen sind, von der Zusammensetzung die Gewünschte Version Wählen. ANLEITUNG FÜR DAS RICHTIGE ANBRINGEN DER ABZIEHBILDER: Das gewählte Bild sorgfältig nach den Konturen ausschneiden. In lauwarmes Wasser legen. Es von der Unterlage ablösen. Den Aufkleber auf das Modell legen - mit einem Tuch trocknen - eventuell vorhandene Luftblasen durch Drücken nach außen beseitigen.

IMPORTANTE

Antes de empezar el montaje del modelo, estúdiense cuidadosamente las varias fases de ensamblaje indicada en los dibujos. Despegar con cuidado las partes. Eliminar con una pequeña lima o con papel de lija las eventuales rebabas, verifique que cada pieza encaje bien antes de pegar en posición. Barnizar, antes de ensamblar, los eventuales detalles internos del modelo o las partes difícilmente alcanzables después de efectuado el ensamblaje. Sigase siempre el orden del montaje ilustrado en las tablas y, en el caso de partes alternativas que permitan realizar diferentes variantes, escójase, antes del ensamblaje la variante preferida. INSTRUCTIVO PARA APLICAR CORRECTAMENTE LOS ADHESIVOS: Recortar con cuidado el sujeto escogido siguiendo la silueta. Sumirlo en agua tibia. Quitarlo de su soporte. Situar el adhesivo en su lugar. Secarlo con un pedazo de tela. Desinflar las eventuales burbujas de aire empujandolas hacia la orilla.

