

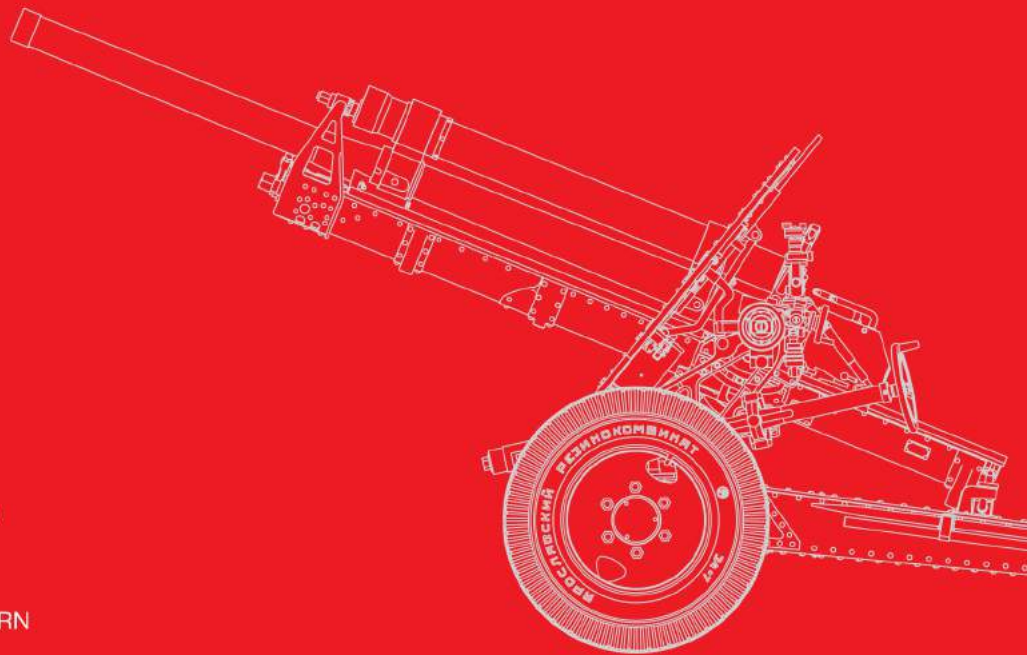
USV-BR 76-mm GUN Mod.1941 w/Limber & Crew

35129



GENERAL INSTRUCTION

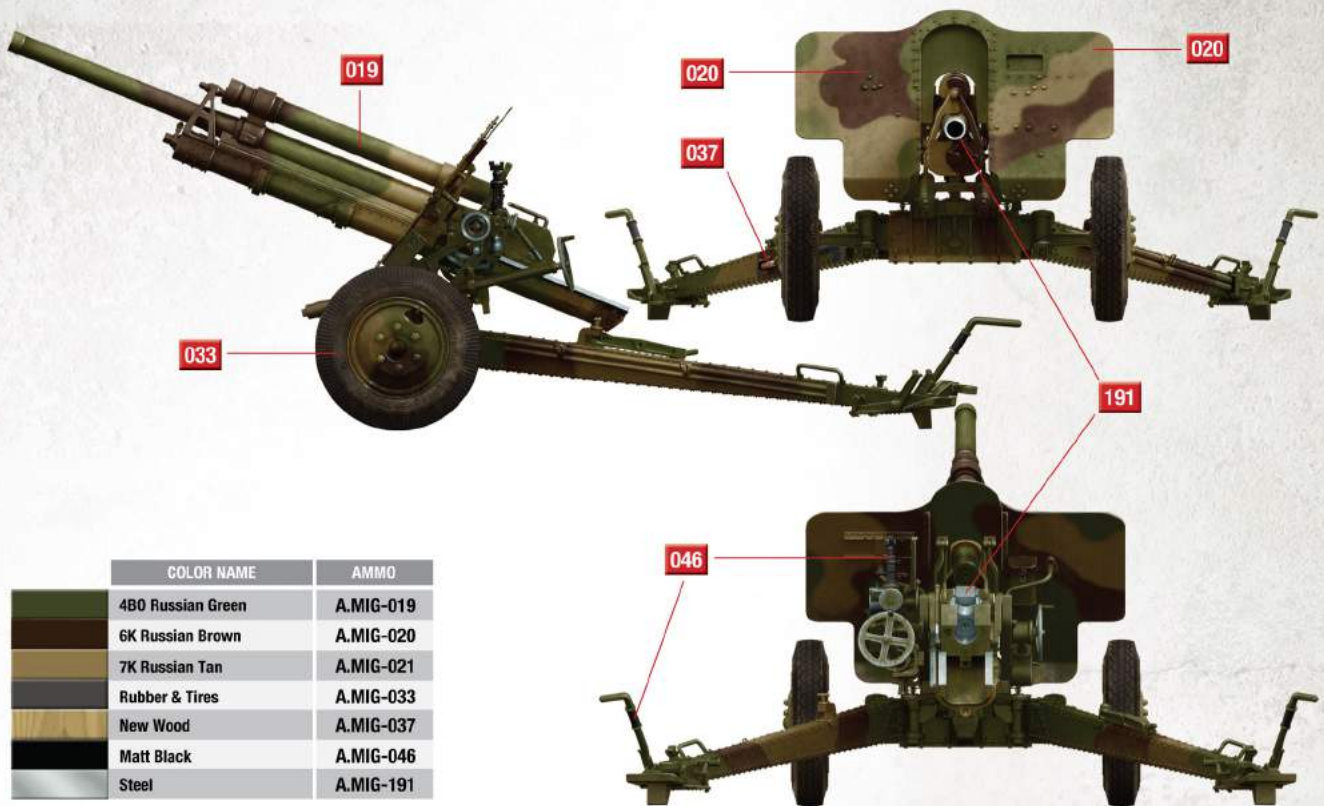
- HIGHLY DETAILED MODELS
- SOVIET 76mm Div. GUN
- LIMBER 52-R-353M Mod.1942
- SOVIET ARTILLERY CREW
- SIX AMMO-BOXES w/SHELLS
- UP-TO-DATE TECHNOLOGY
- USING SLIDING MOULDS
- TOTAL DETAILS 417
- 40 PHOTOETCHED PARTS
- DECALS SHEET FOR 3 OPTIONS
- FULL-COLOUR INSTRUCTION
- AUTHENTIC TYRE TREAD PATTERN



Divisional gun from unknown unit of the Red Army, Moscow area, autumn 1941.

MiniART : 35129

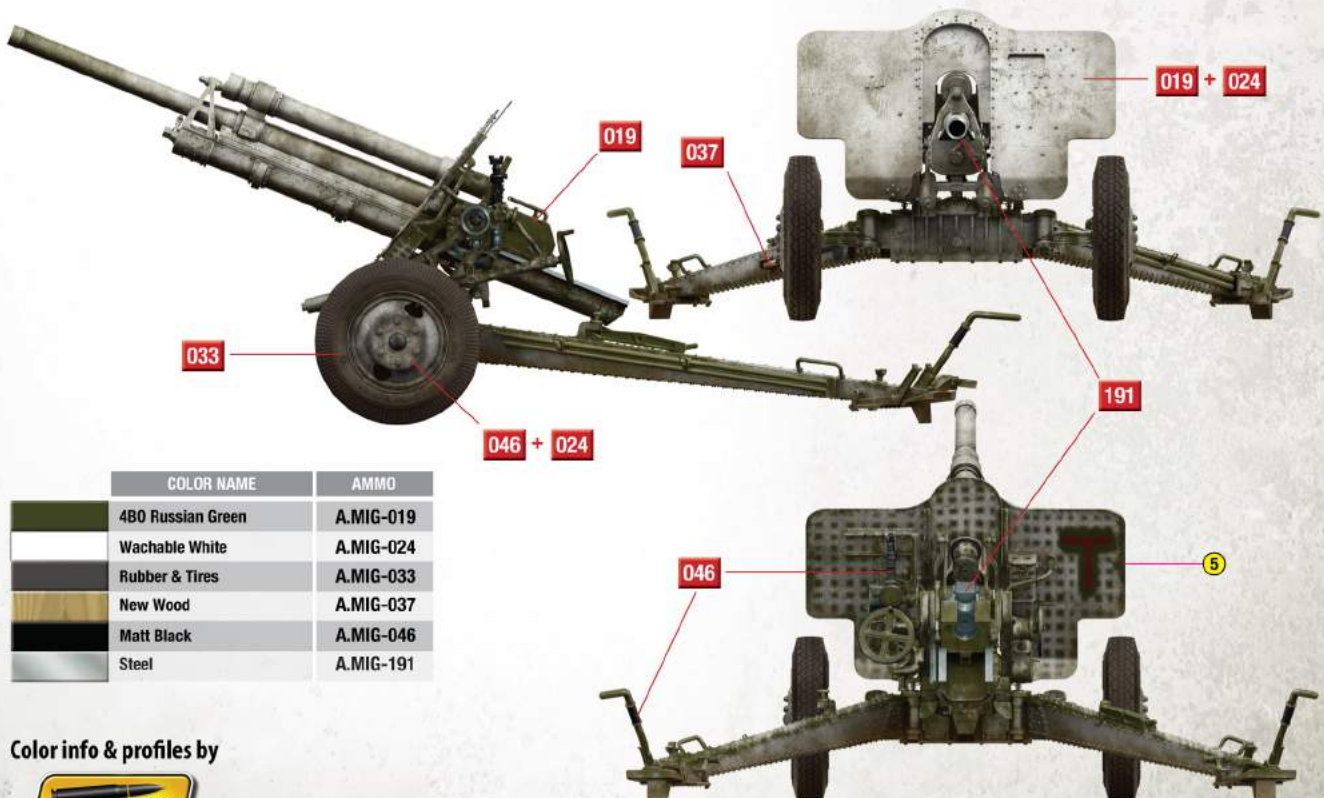
Дивизионное артиллерийское орудие из неизвестного подразделения Красной Армии, район Москвы, осень 1941 года.



COLOR NAME	AMMO
4B0 Russian Green	A.MIG-019
6K Russian Brown	A.MIG-020
7K Russian Tan	A.MIG-021
Rubber & Tires	A.MIG-033
New Wood	A.MIG-037
Matt Black	A.MIG-046
Steel	A.MIG-191

Divisional gun from unknown unit of the Red Army, Western Front, December 1941.

Дивизионное артиллерийское орудие из неизвестного подразделения Красной Армии Западного фронта, декабрь 1941 года.



COLOR NAME	AMMO
4B0 Russian Green	A.MIG-019
Wachable White	A.MIG-024
Rubber & Tires	A.MIG-033
New Wood	A.MIG-037
Matt Black	A.MIG-046
Steel	A.MIG-191

Color info & profiles by





MAKE 2PCS
2 TEILE FERTIGEN
EFFETUER 2 PIECES
FARE DUE PEZZI
TEE 2 RPL
GÖR 2 ST
ПОВТОРИТЬ ДВА РАЗА
КІЛЬКІСТЬ РАЗІВ



DO NOT CEMENT
NICHT KLEBEN
NE PAS COLLER
NON INCOLLARE
EILIMMA
LIMMAEJ
НЕ ИСПОЛЬЗОВАТЬ КЛЕЙ
НЕ КЛЕЙТИ



OPTIONAL
NACH BELIEBEN
FACULTATIF
FACOLTATIVO
VALINNANVARAINEN
VALIBAR
ВАРИАНТЫ
ВАРИАНТИ



OPEN HOLE
OFFNEN
FAIRE UN TROU
FORO APERTO
AVAA REIKÄ
OPPIA VALET
СДЕЛАТЬ ОТВЕРСТИЕ
ЗРОБИТИ ОТВІР



REMOVE
ENTFERNEN
RETRIER
SEPARARE
POISTA
AVLAGNA
ОТРЕЗАТЬ
ВІДРІЗАТИ



BEND
BITTE BIEGEN
PLIER S'IL VOUS PLAÎT
PIEGARE
TAIJA
BÖKA
ВЫГНУТЬ
ВИГНУТИ

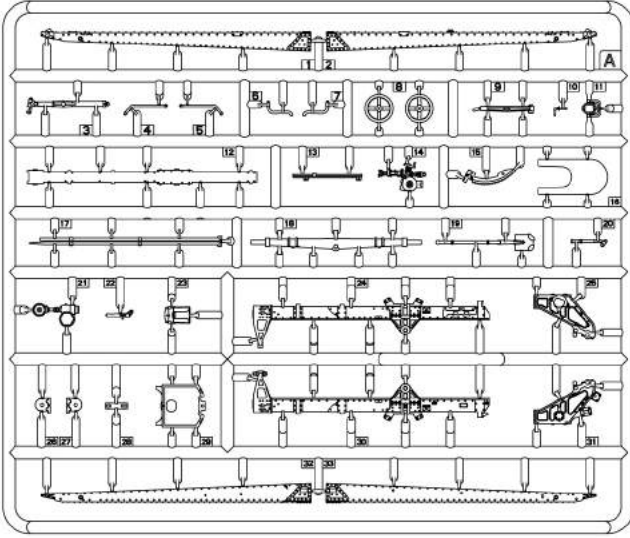


SCRATCHBUILD
AM MEISTEN ZU MACHEN
FAIRE LE PLUS RENDITI
PARTI NON PER L'USO
OSIA EI KÄYTTÄ
INTE FÖR ANVÄNDNING
HE ISKÖLJÖSVEITSA
НЕ ВИКОРИСТОВУЄТЬСЯ

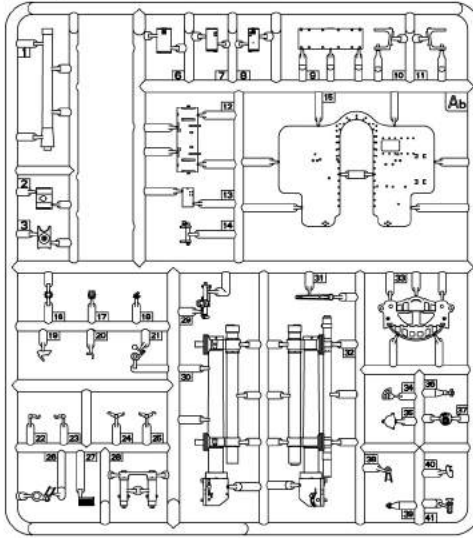


PARTS NOT FOR USE
TEILE WERDEN NICHT VERWENDET
NEST PAS UTILISÉ
PARTI NON PER L'USO
OSIA EI KÄYTTÄ
INTE FÖR ANVÄNDNING
HE ISKÖLJÖSVEITSA
НЕ ВИКОРИСТОВУЄТЬСЯ

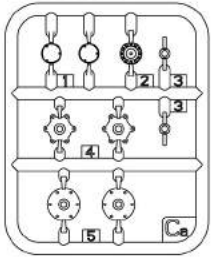
A



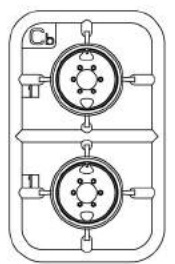
Ab



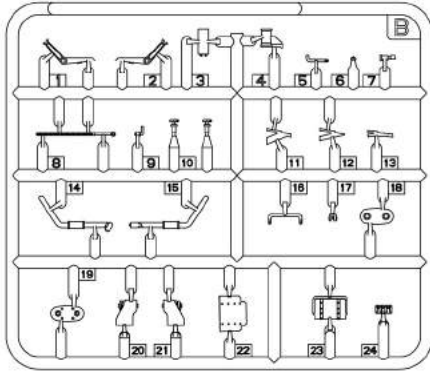
Ca x2



Cb

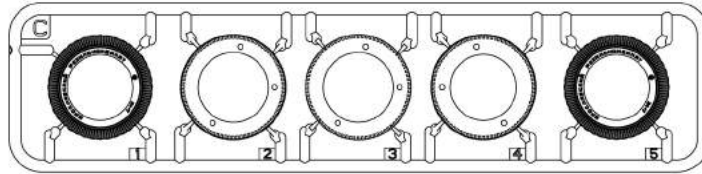


B x2

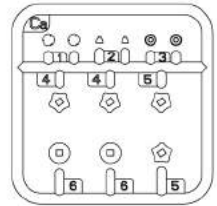


C x2

Sprue for gun USV
Литник для сборки пушки УСВ

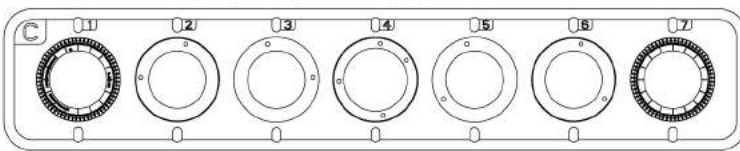


Ca



C x2

Sprue for limber
Литник для артиллерийского передка

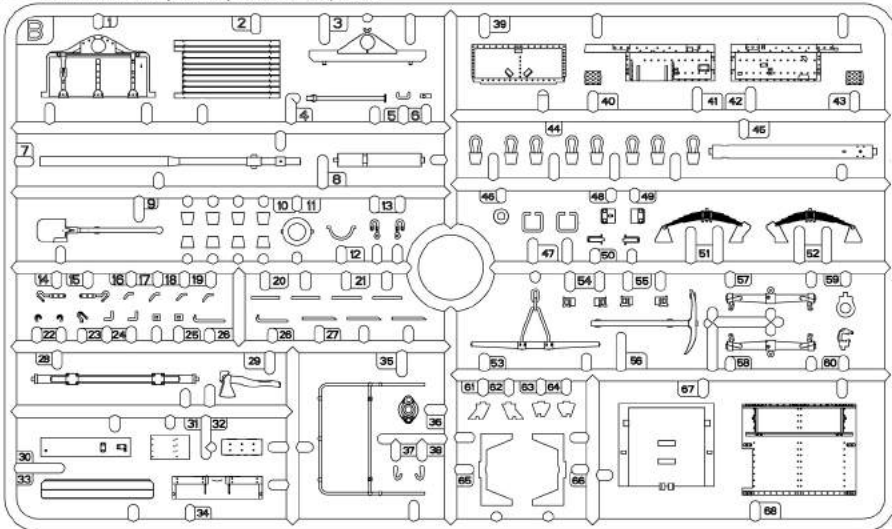


Cb



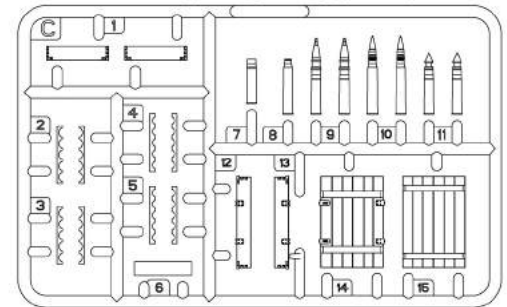
B Sprue for limber

Литник для артиллерийского передка



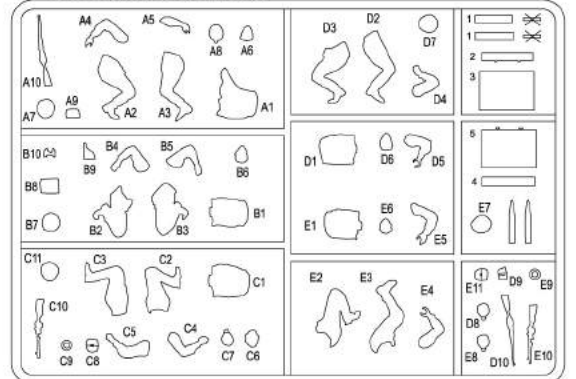
C x3

Sprue for ammo-boxes w/ Shells
Литник для сборки снарядных ящиков

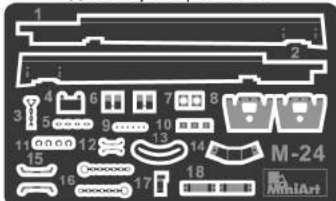


D Sprue for figures

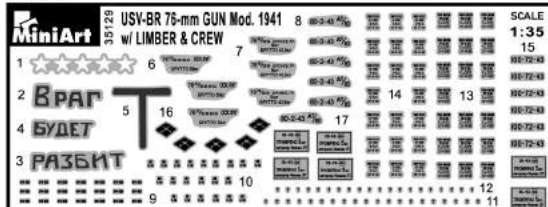
Литник для сборки фигур



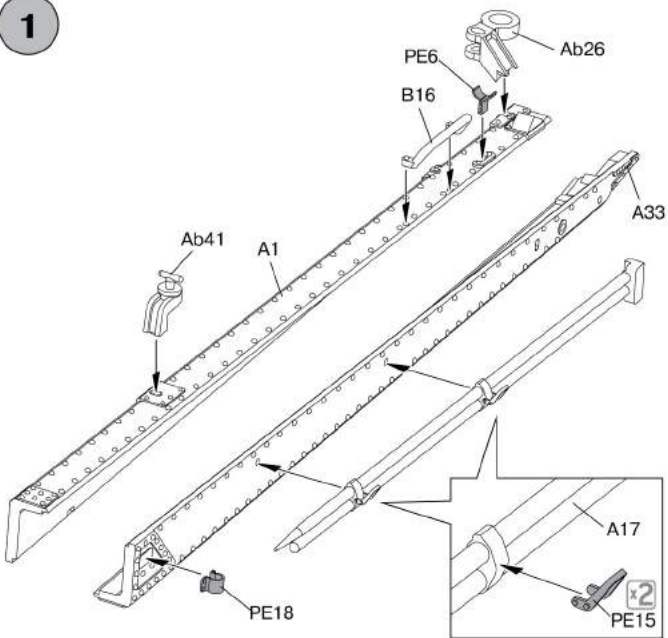
PE (Photo-etched parts)
Детали фототравления



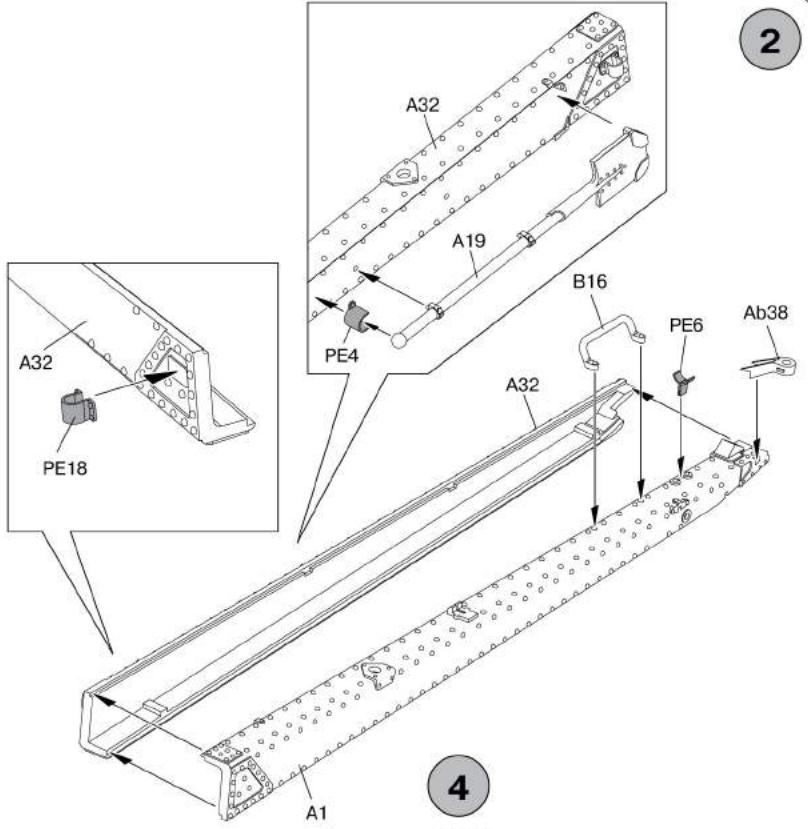
Decal
Деколь



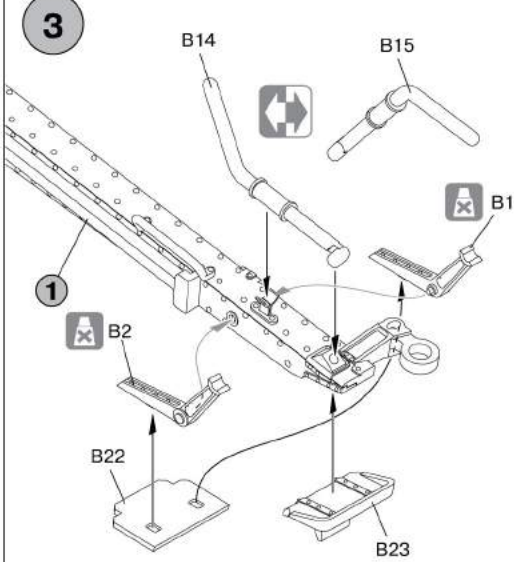
1



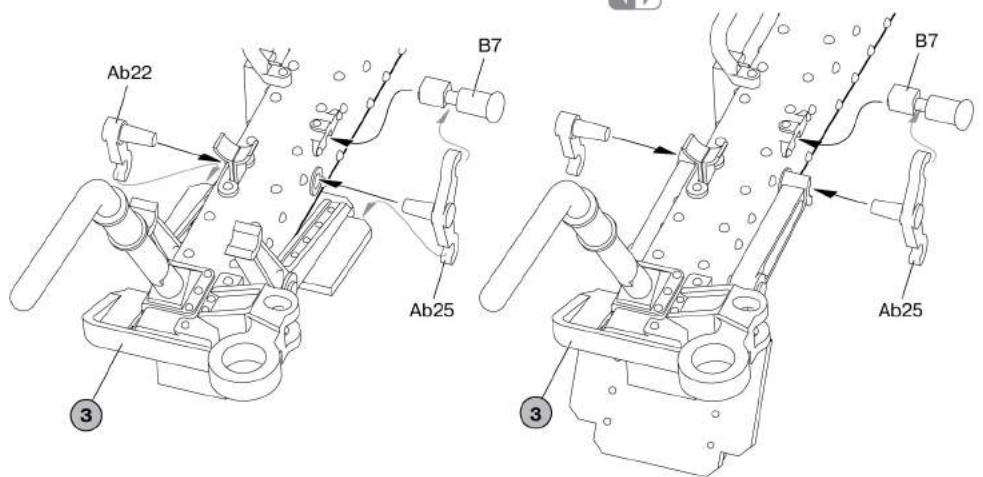
2



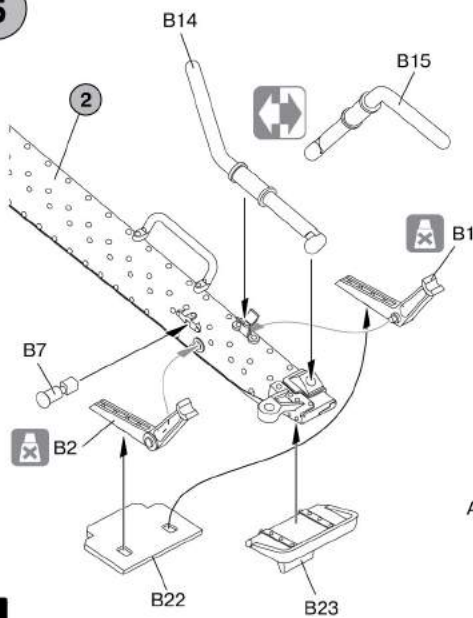
3



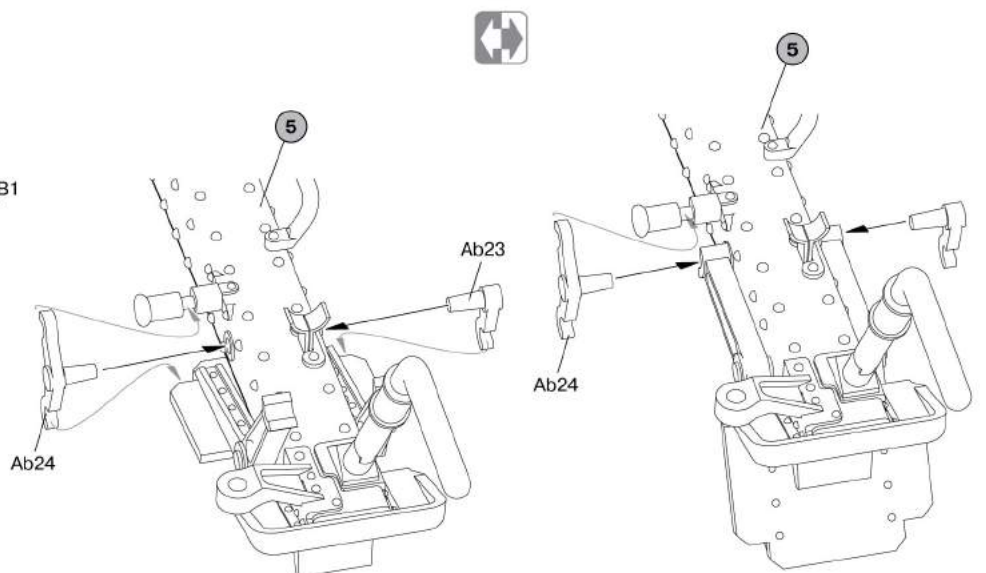
4



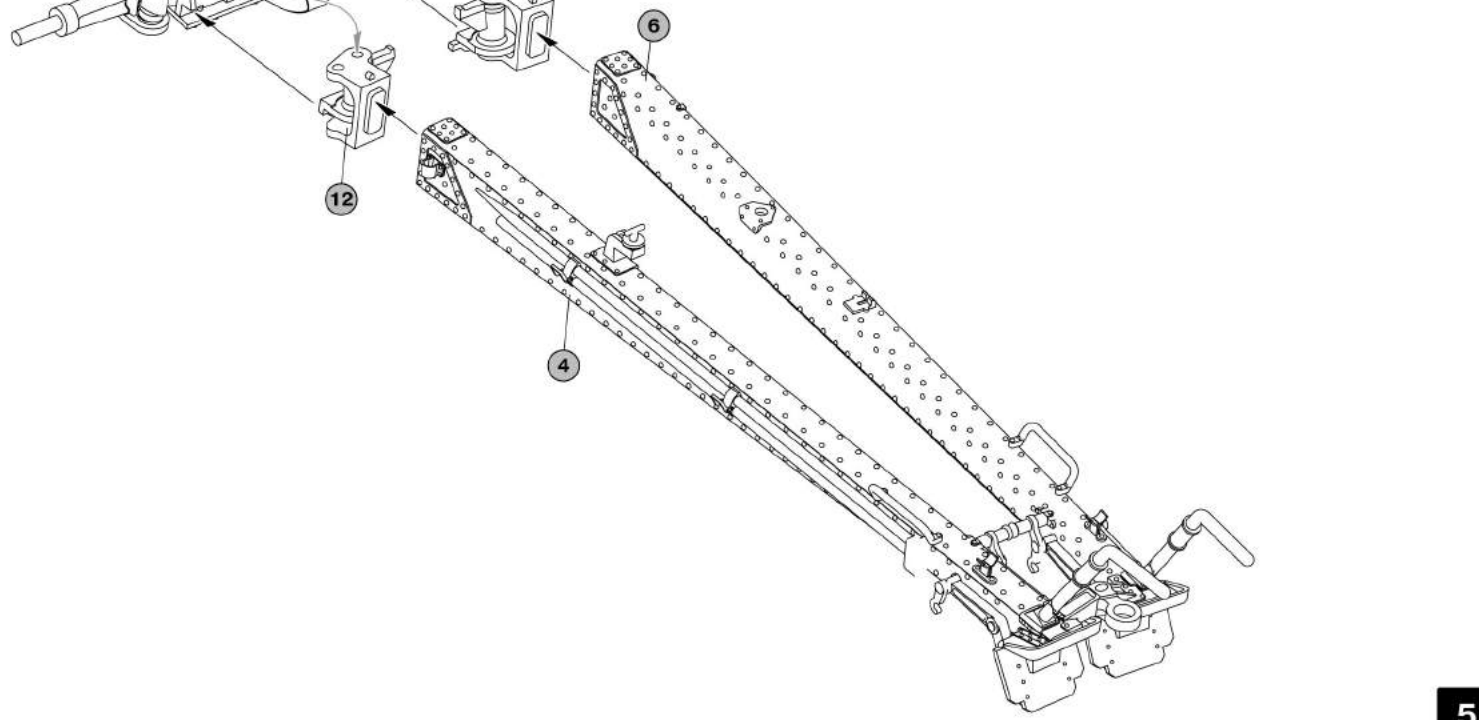
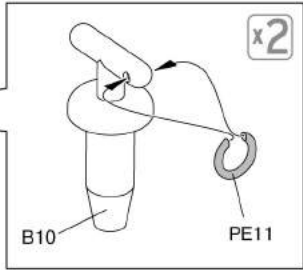
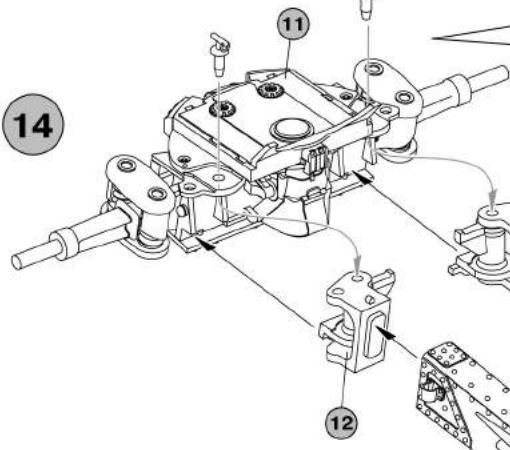
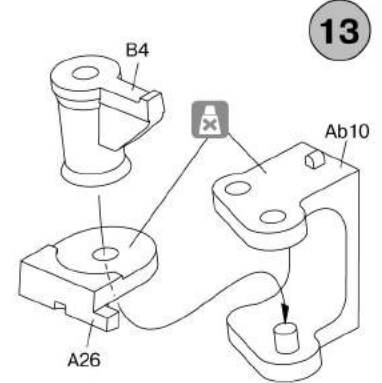
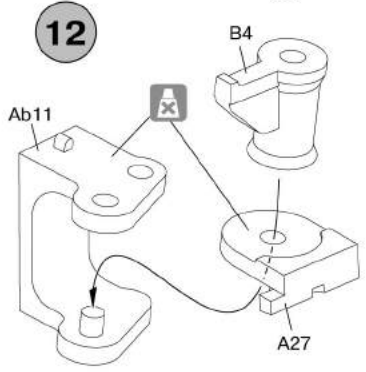
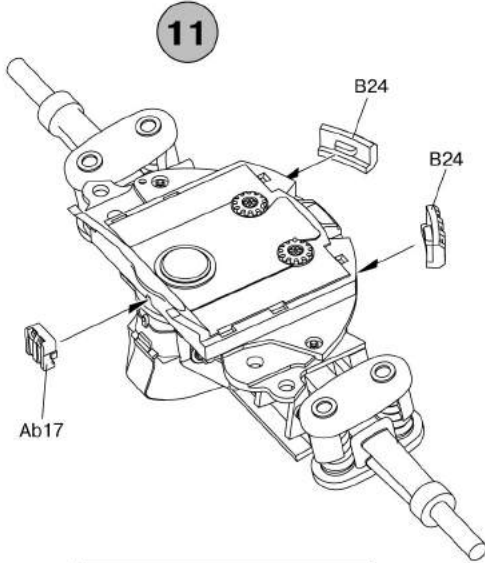
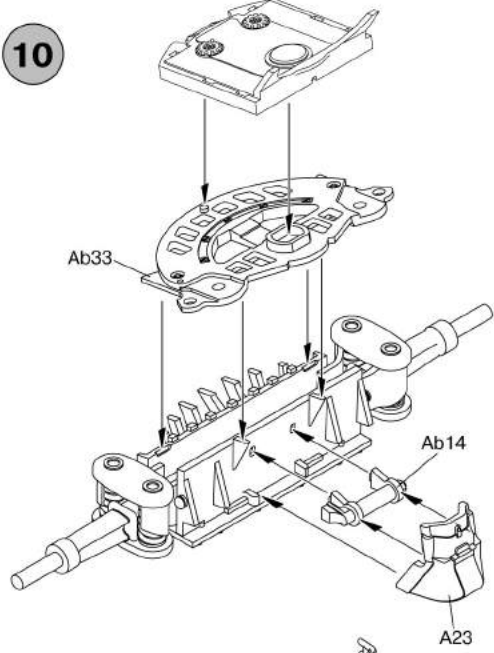
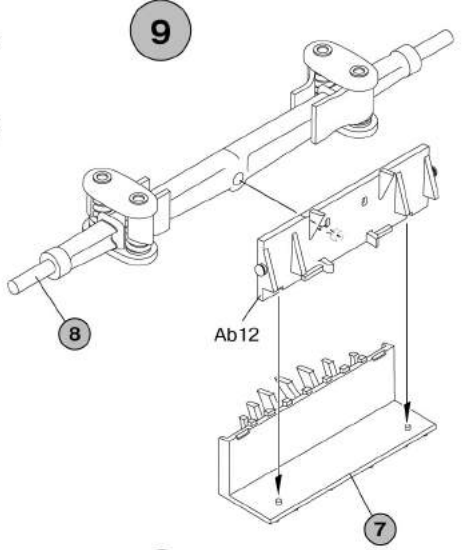
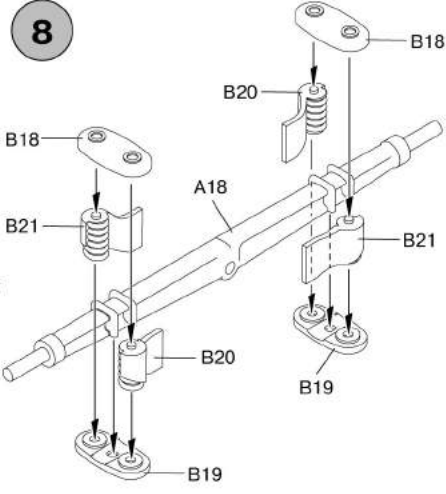
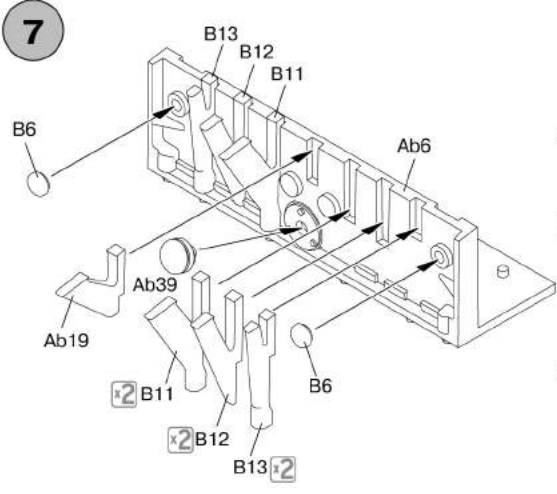
5



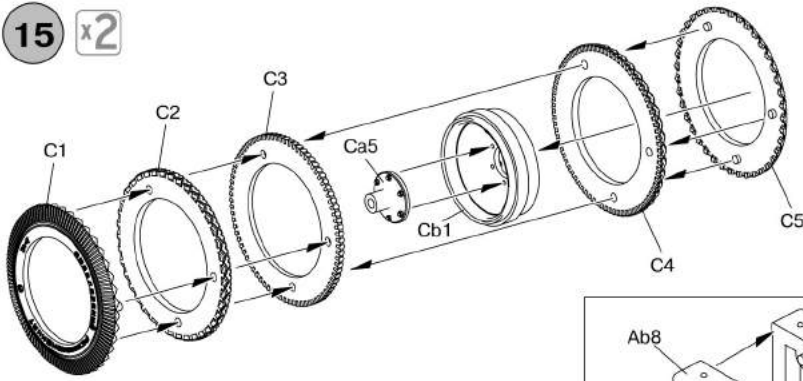
6



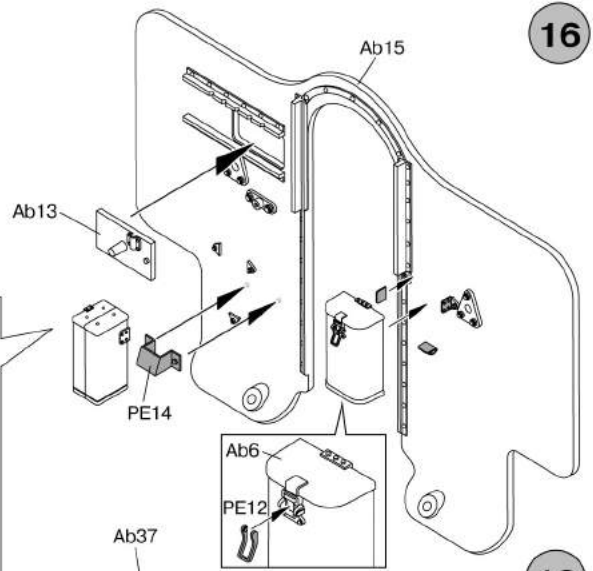
4



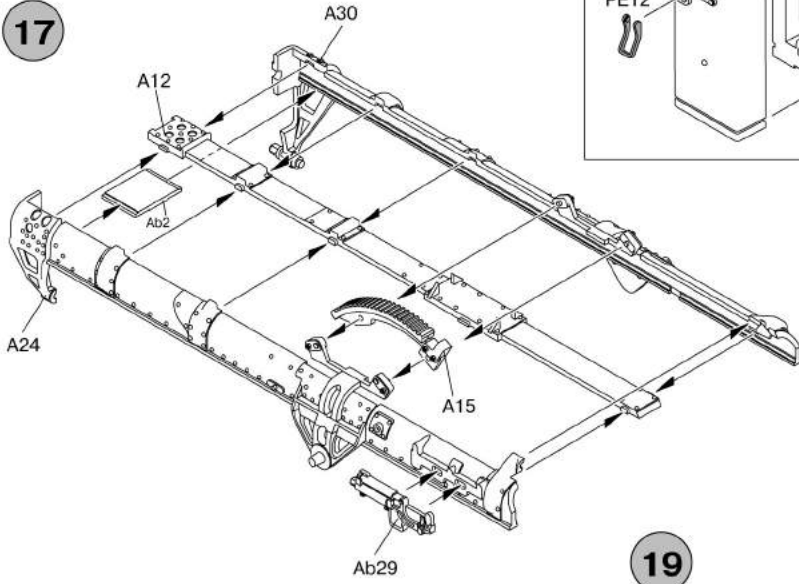
15 x2



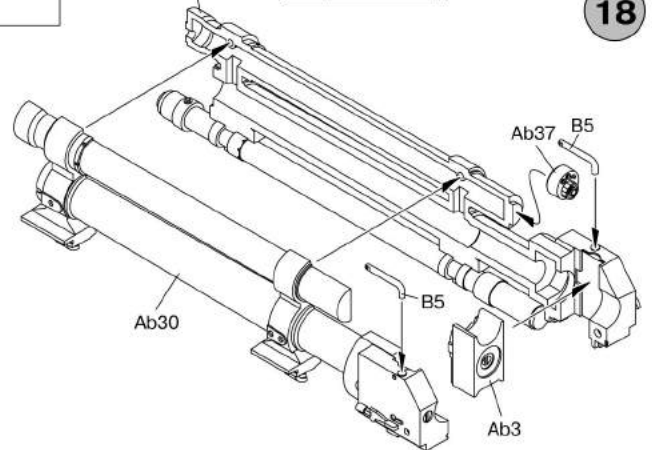
16



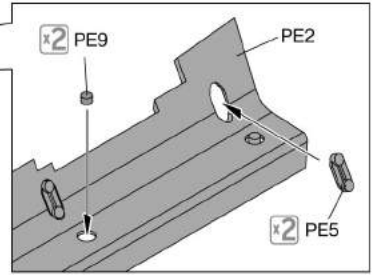
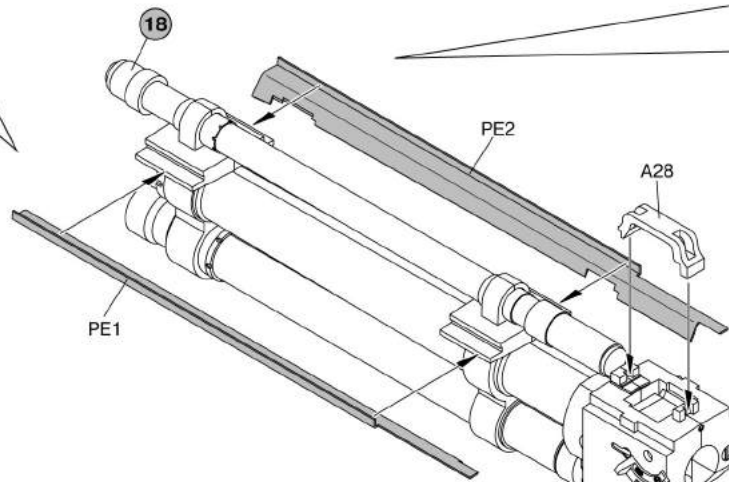
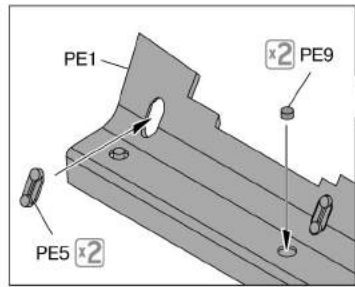
17



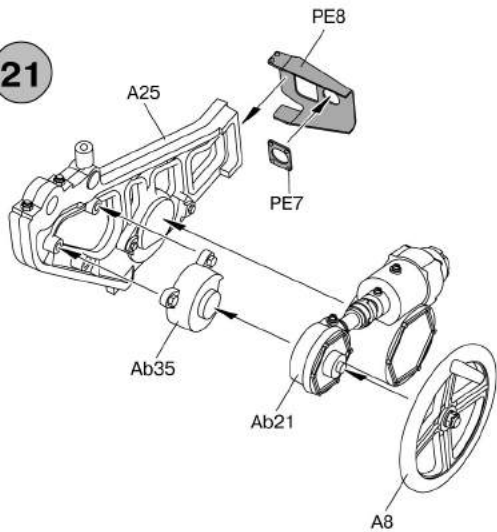
18



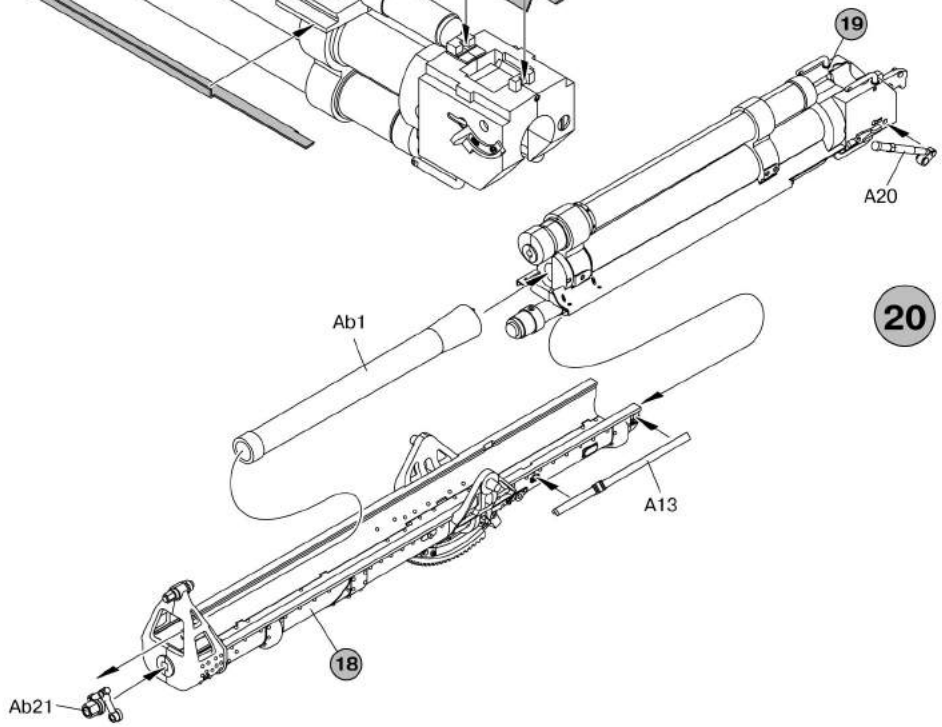
19



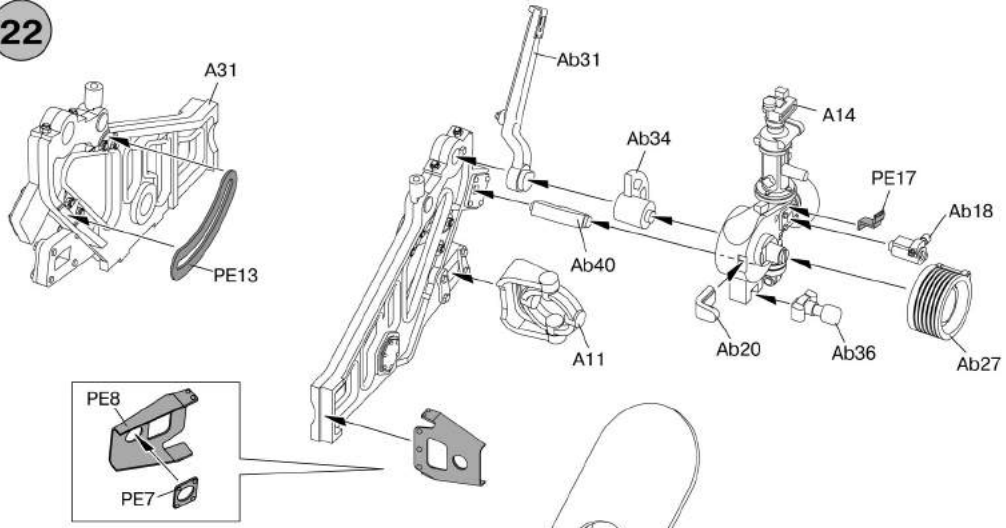
21



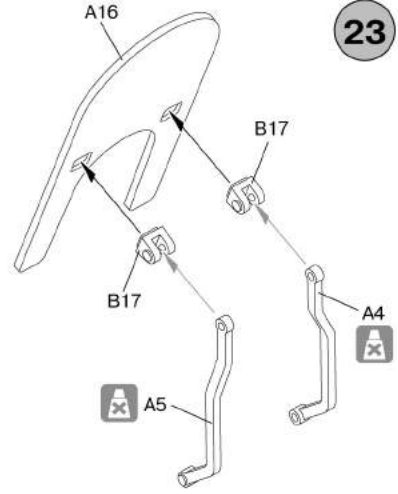
20



22

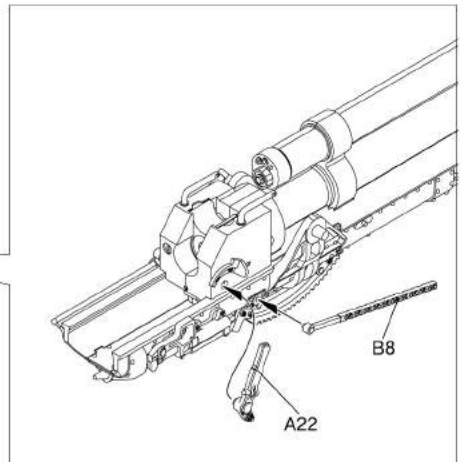
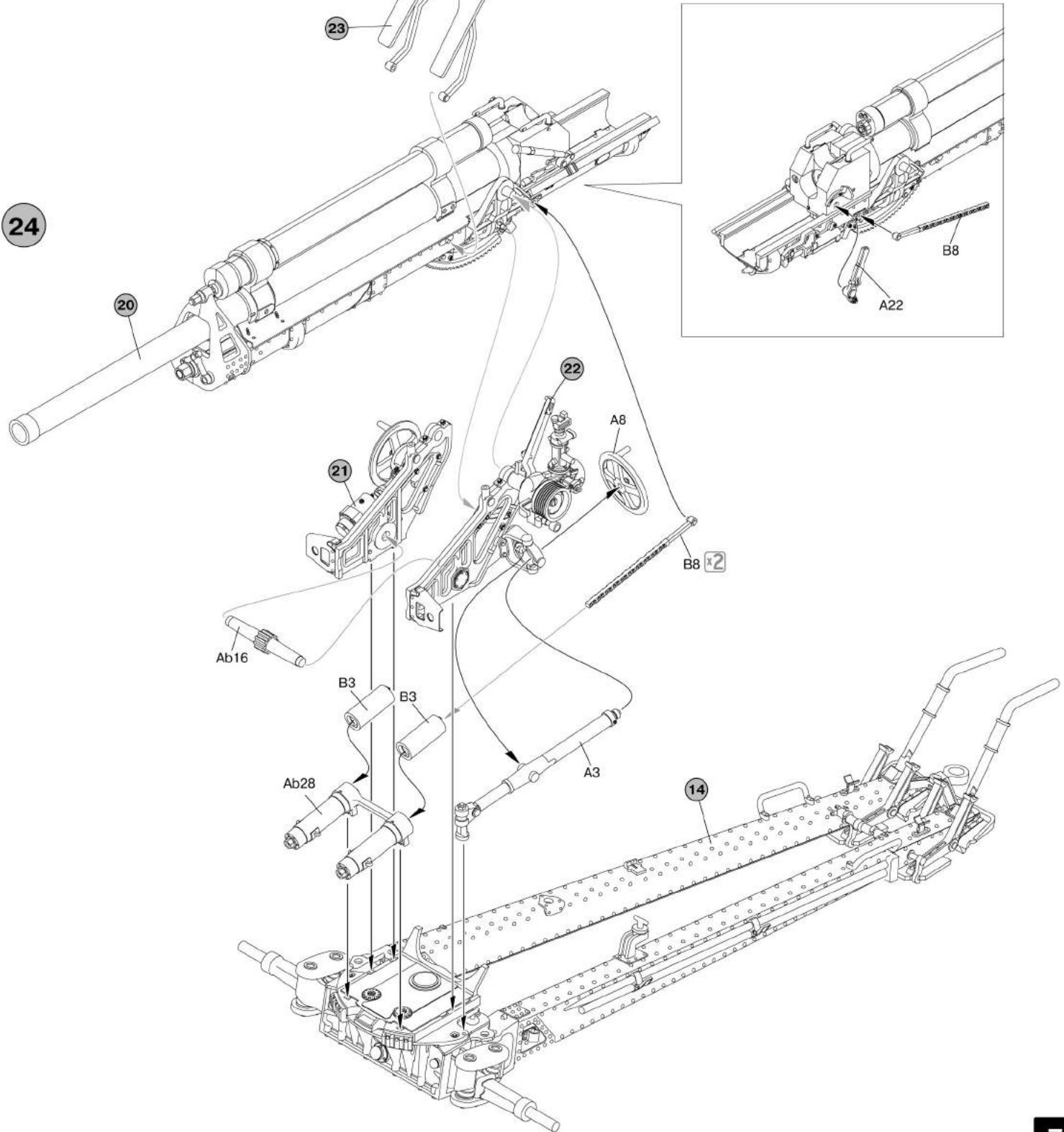


23

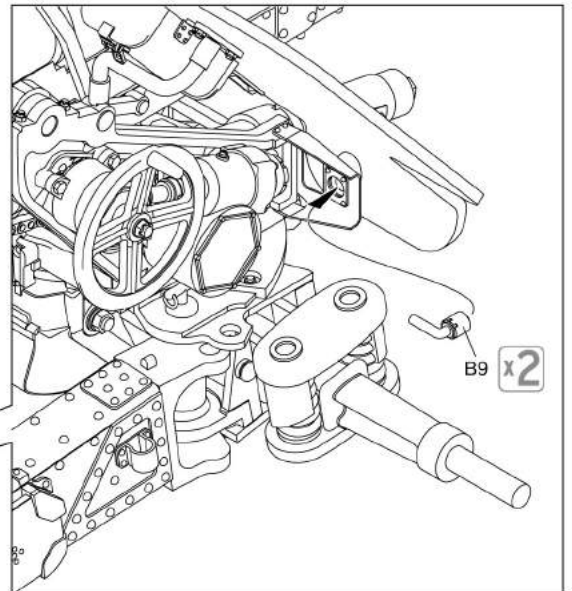
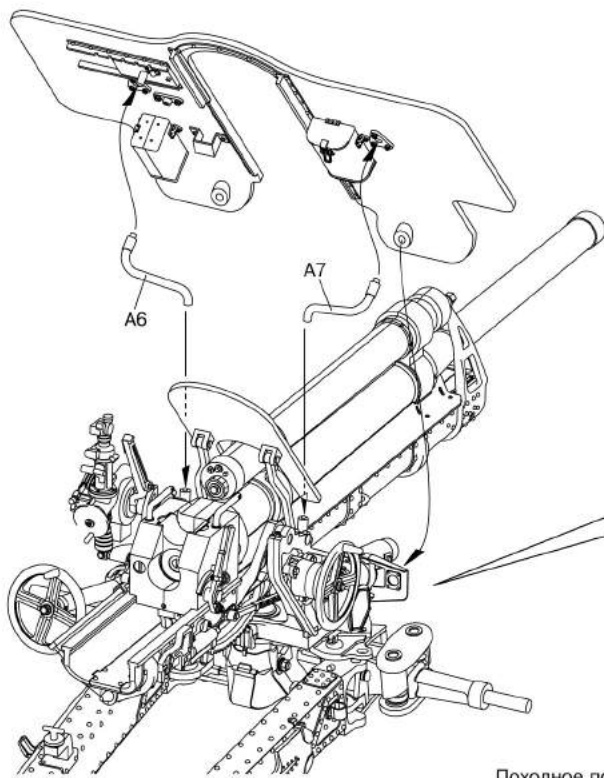


23

24



25

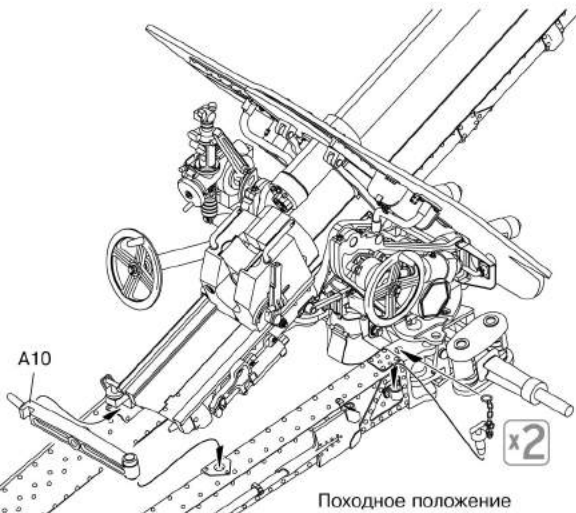
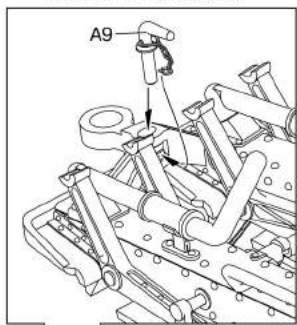


26

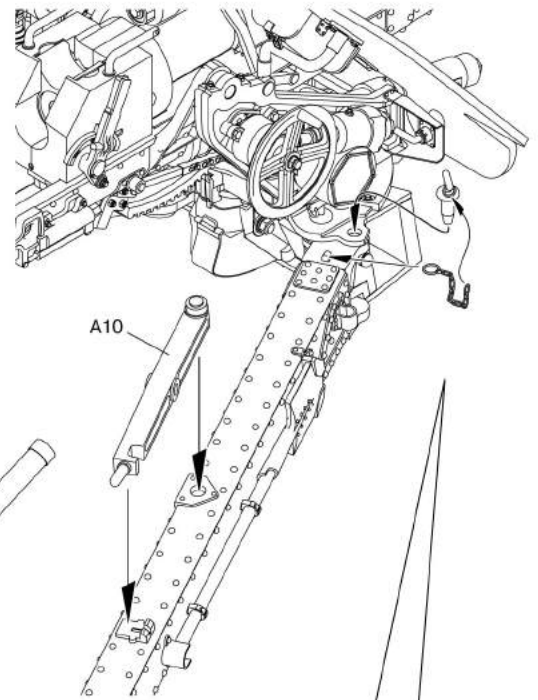
Походное положение

Боевое положение

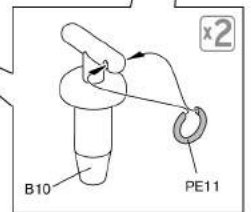
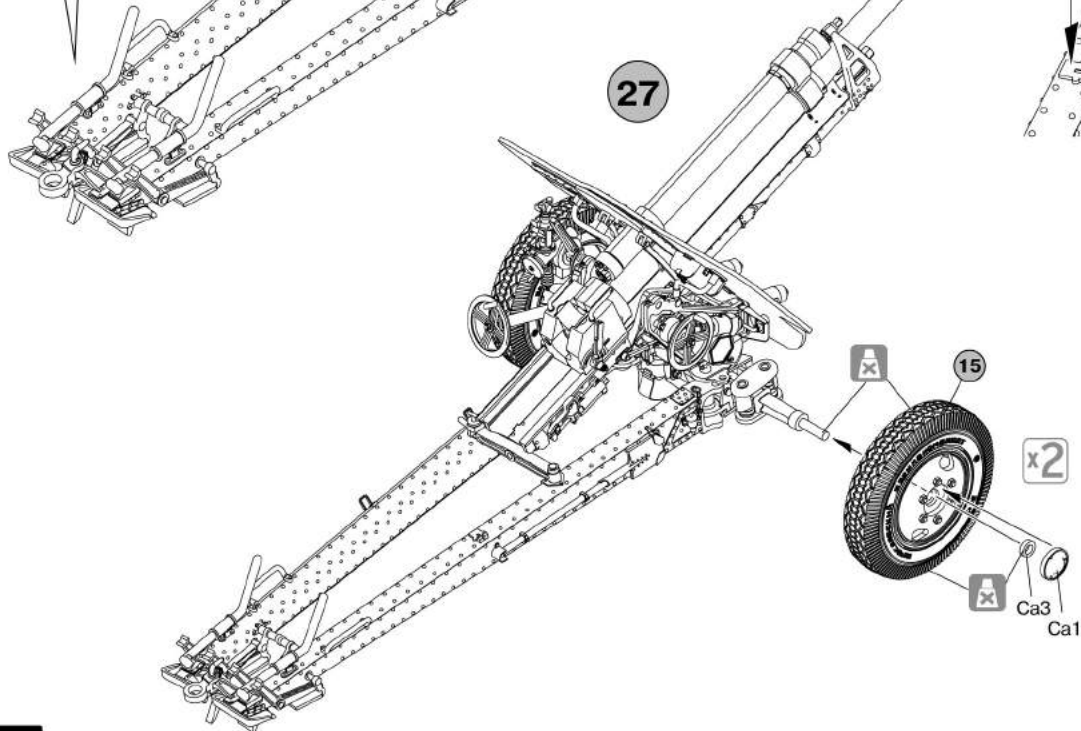
Походное положение

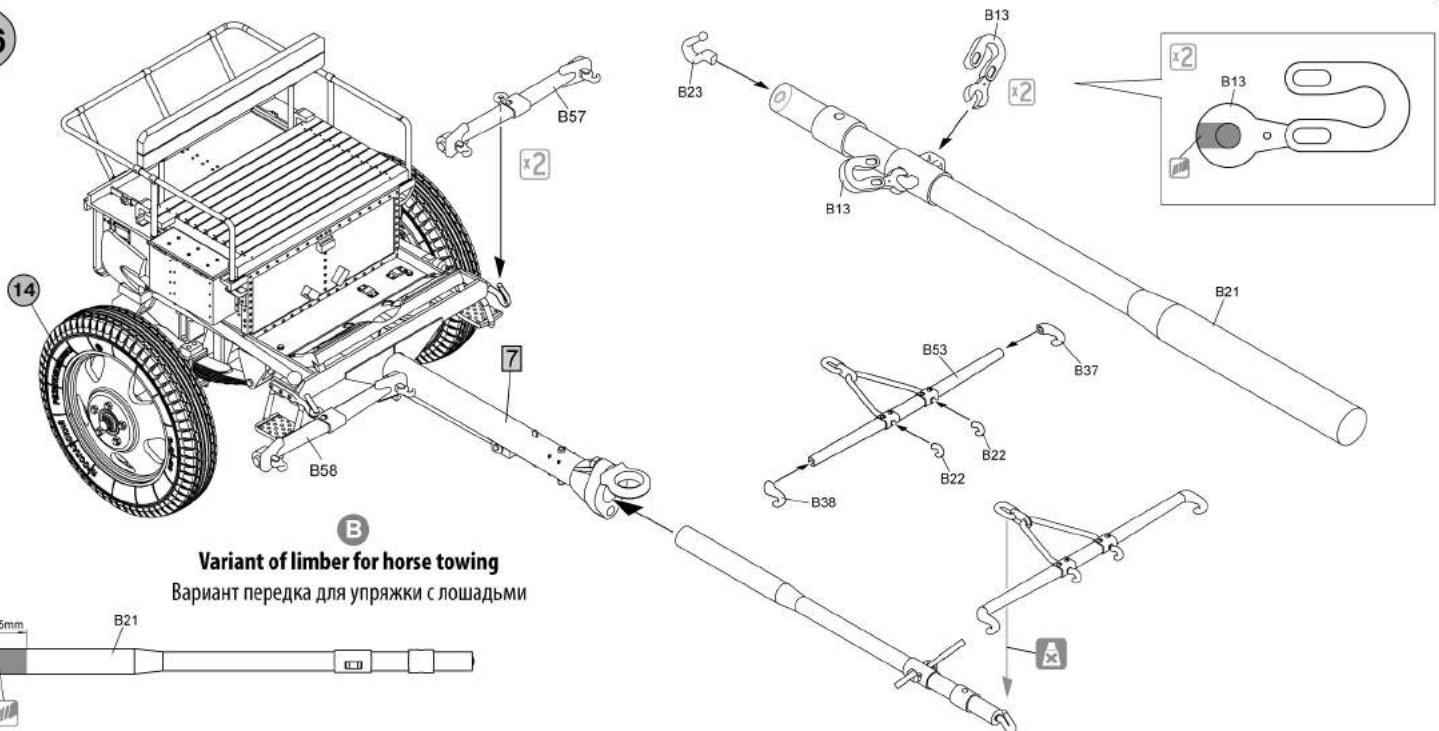


Походное положение

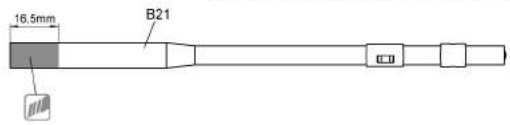


27

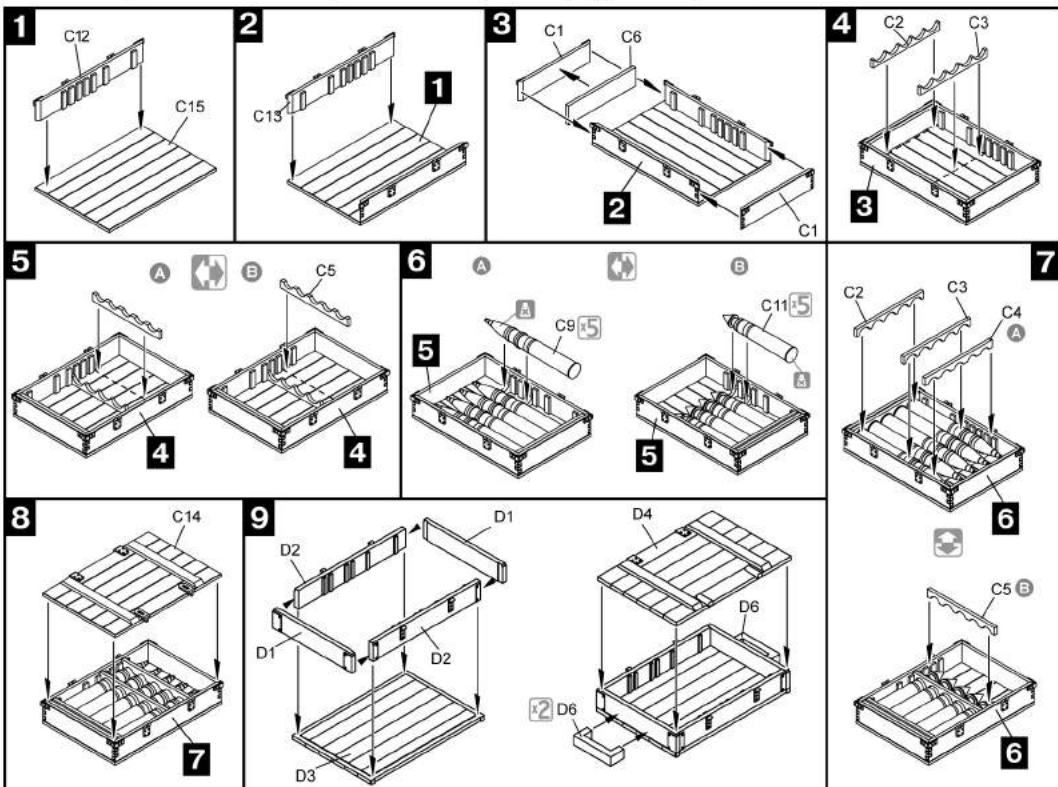




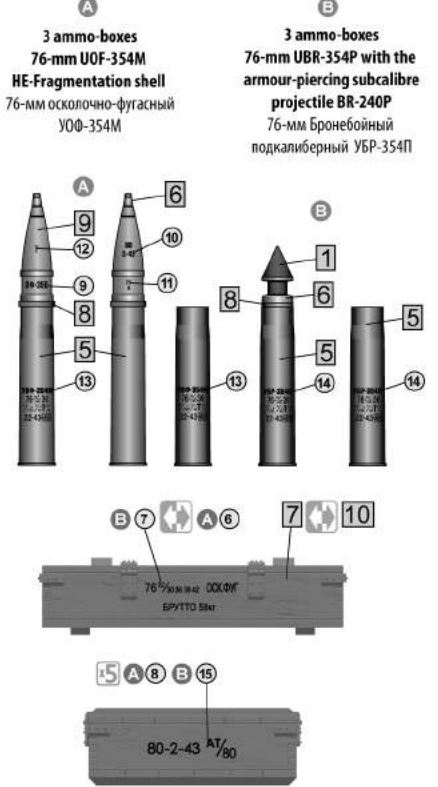
Variant of limber for horse towing
 Вариант передка для упряжки с лошадьми



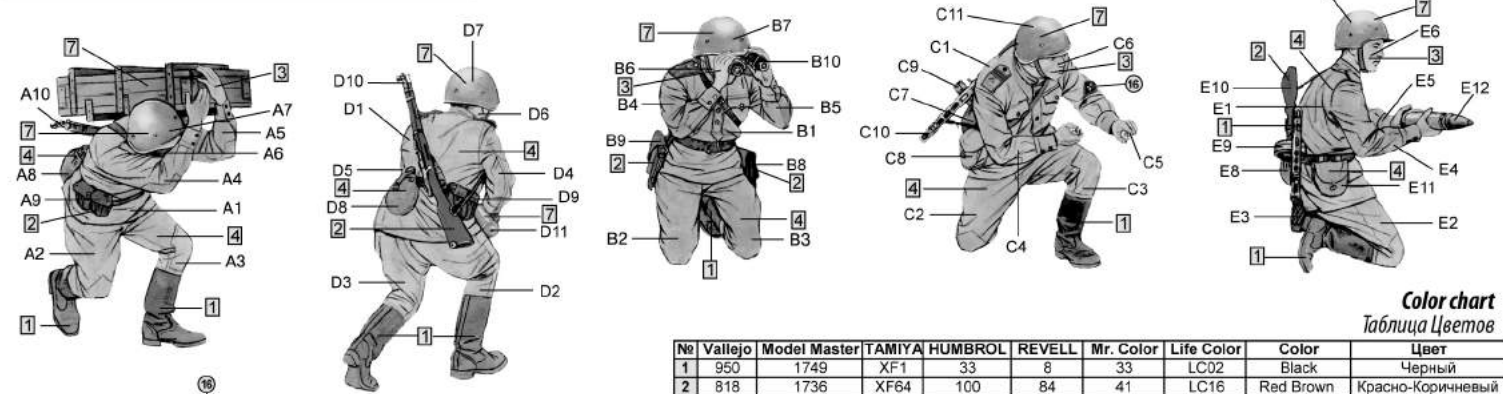
Assembling of ammo boxes / Схема сборки снарядных ящиков



PAINTING GUIDE / СХЕМА ОКРАСКИ



Assembling of figures / Сборка фигур



10
 on the left hand
 на левую руку

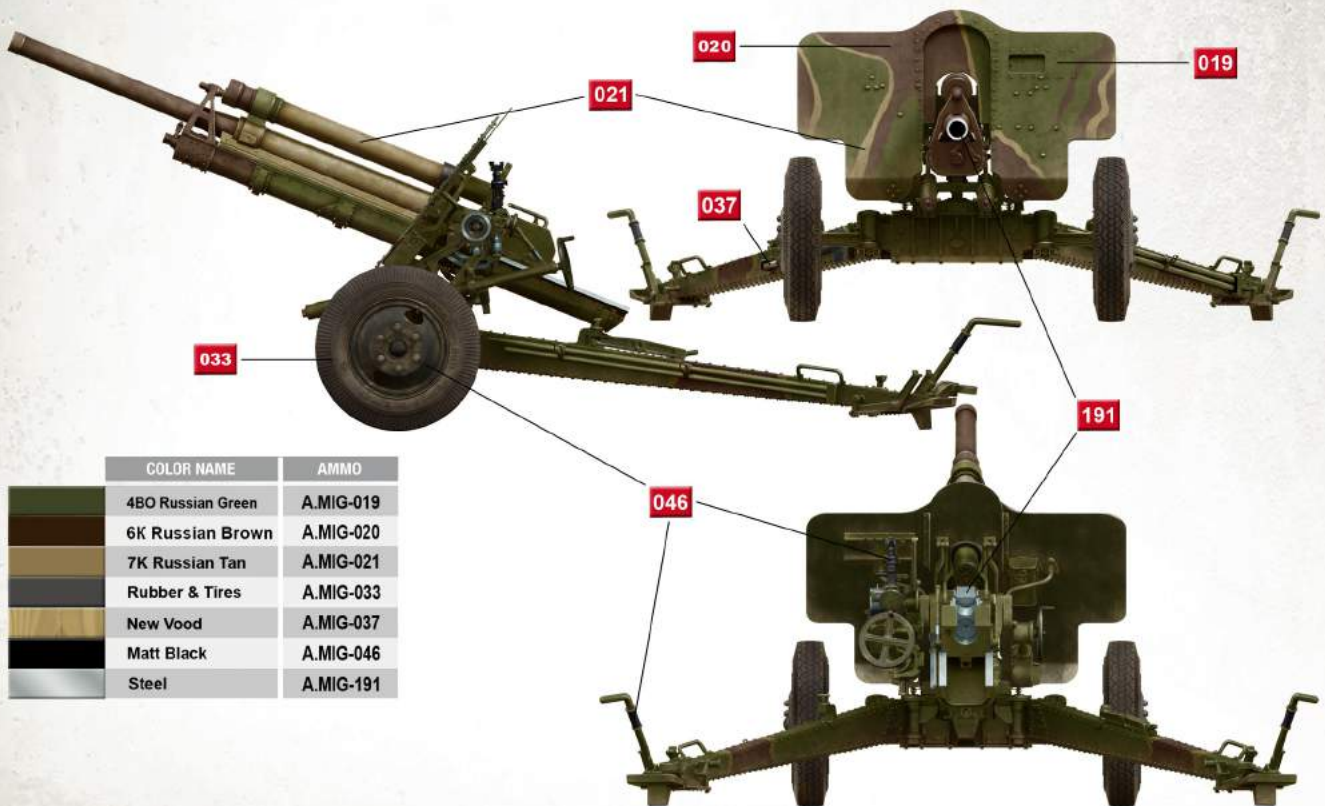
Decal ● Деколь
Paint number ■ Номер краски

Color chart
 Таблица Цветов

No	Vallejo	Model Master	TAMIYA	HUMBROL	REVELL	Mr. Color	Life Color	Color	Цвет
1	950	1749	XF1	33	8	33	LC02	Black	Черный
2	818	1736	XF64	100	84	41	LC16	Red Brown	Красно-Коричневый
3	815	1516	XF15	61	35	51	LC41	Skintone	Телесный
4	882	1712	XF49	102	96	55	UA006	Khaki	Хаки
5	998	1744	X12	55	94	9	LC75	Bronze	Бронза
6	864	1415	MP47	11	99	8	LC24	Steel	Стальной
7	894	1710	XF67	101	64	136	UA411	Field Green	Зеленый
8	999	1721	XF66	156	78	60	LC78	Cooper	Медный
9	995	1750	XF22	32	77	32	UA022	Dark Grey	Темно-Серый
10	913	1735	XF60	84	88	43	UA137	Wood	Древесный

Divisional gun from unknown unit of the Red Army in 1942.

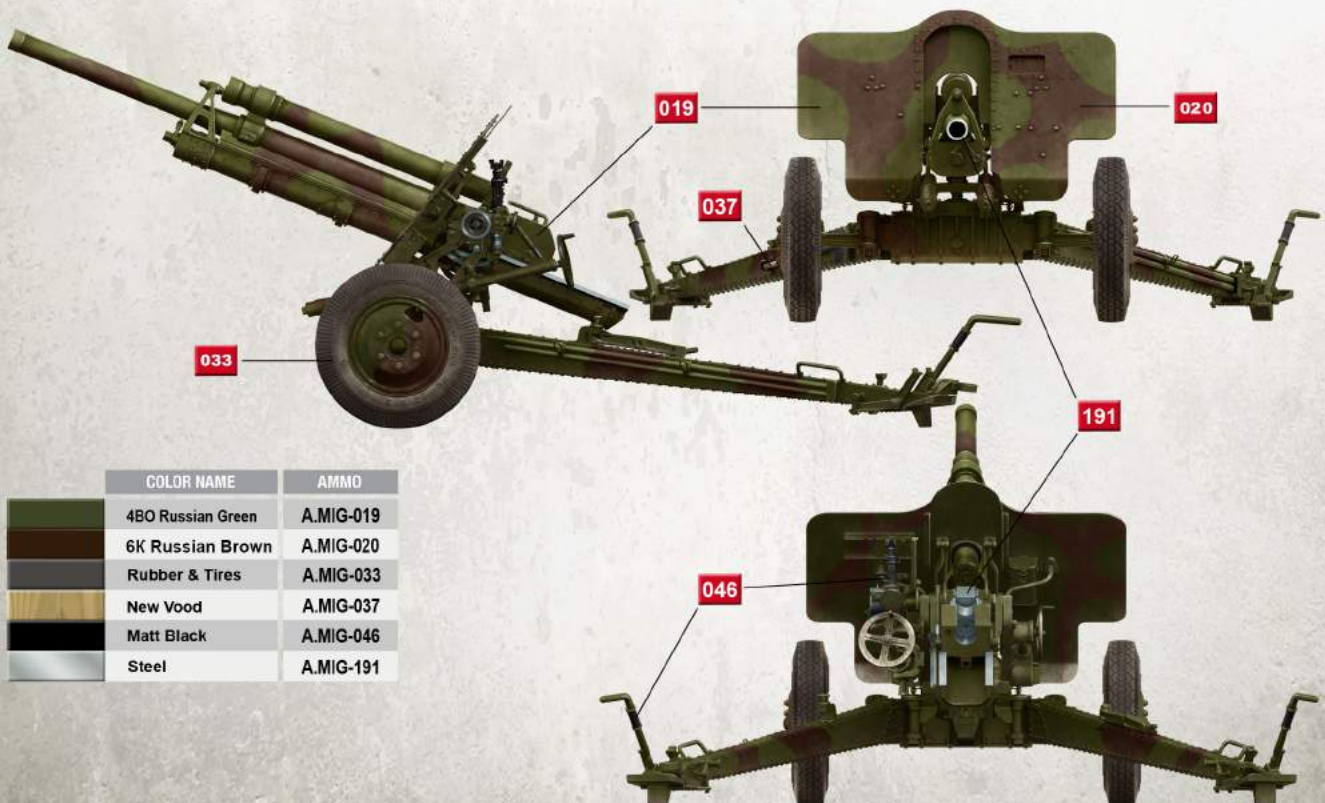
Дивизионное артиллерийское орудие из неизвестного подразделения Красной Армии, 1942 год.



COLOR NAME	AMMO
4B0 Russian Green	A.MIG-019
6K Russian Brown	A.MIG-020
7K Russian Tan	A.MIG-021
Rubber & Tires	A.MIG-033
New Wood	A.MIG-037
Matt Black	A.MIG-046
Steel	A.MIG-191

Divisional gun used by unknown unit of Wehrmacht, Eastern Front, October 1943.
Gun was left in original Soviet two-tone camouflage.

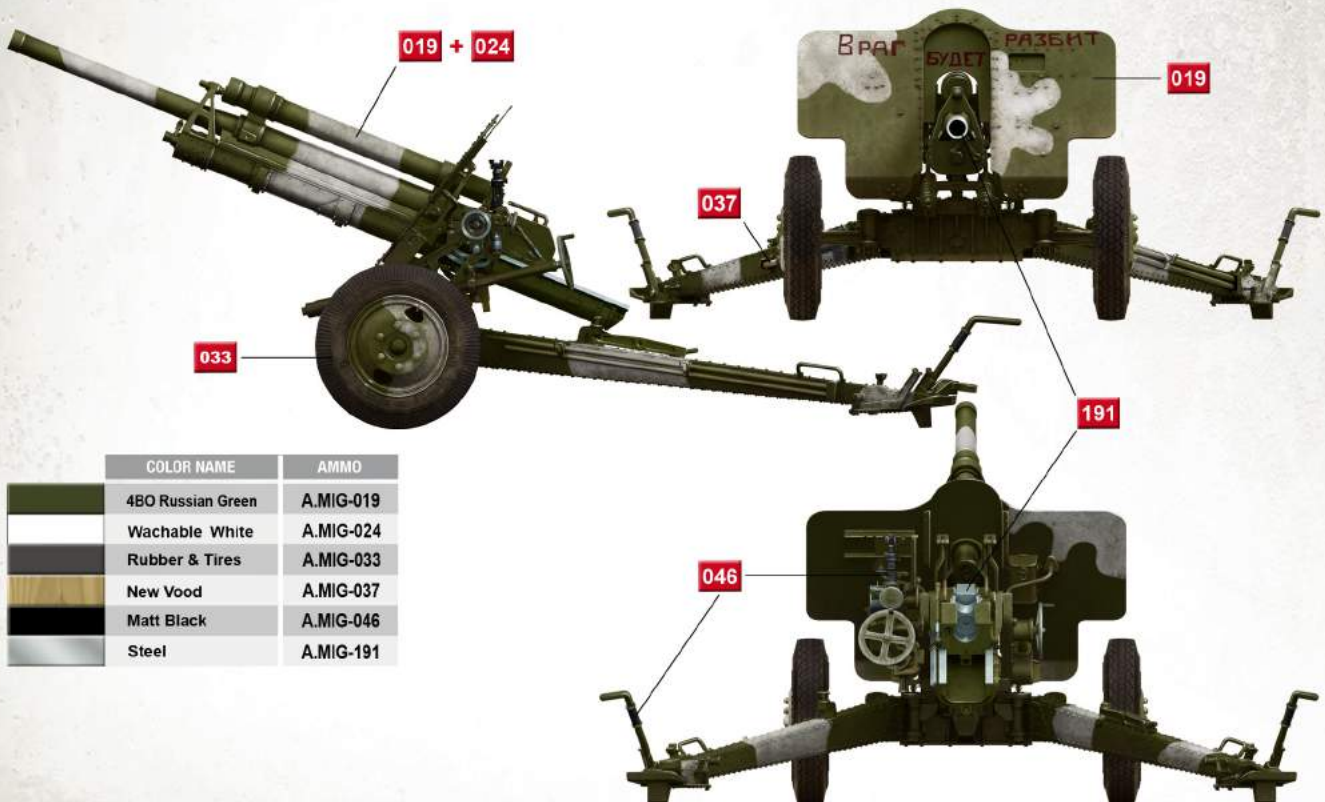
Трофейное дивизионное артиллерийское орудие из неизвестного подразделения Вермахта, Восточный фронт, октябрь 1943 года. Пушка сохранила двухцветный камуфляж Красной Армии.



COLOR NAME	AMMO
4B0 Russian Green	A.MIG-019
6K Russian Brown	A.MIG-020
Rubber & Tires	A.MIG-033
New Wood	A.MIG-037
Matt Black	A.MIG-046
Steel	A.MIG-191

Divisional gun from unknown unit of the Red Army. Winter 1943-1944.

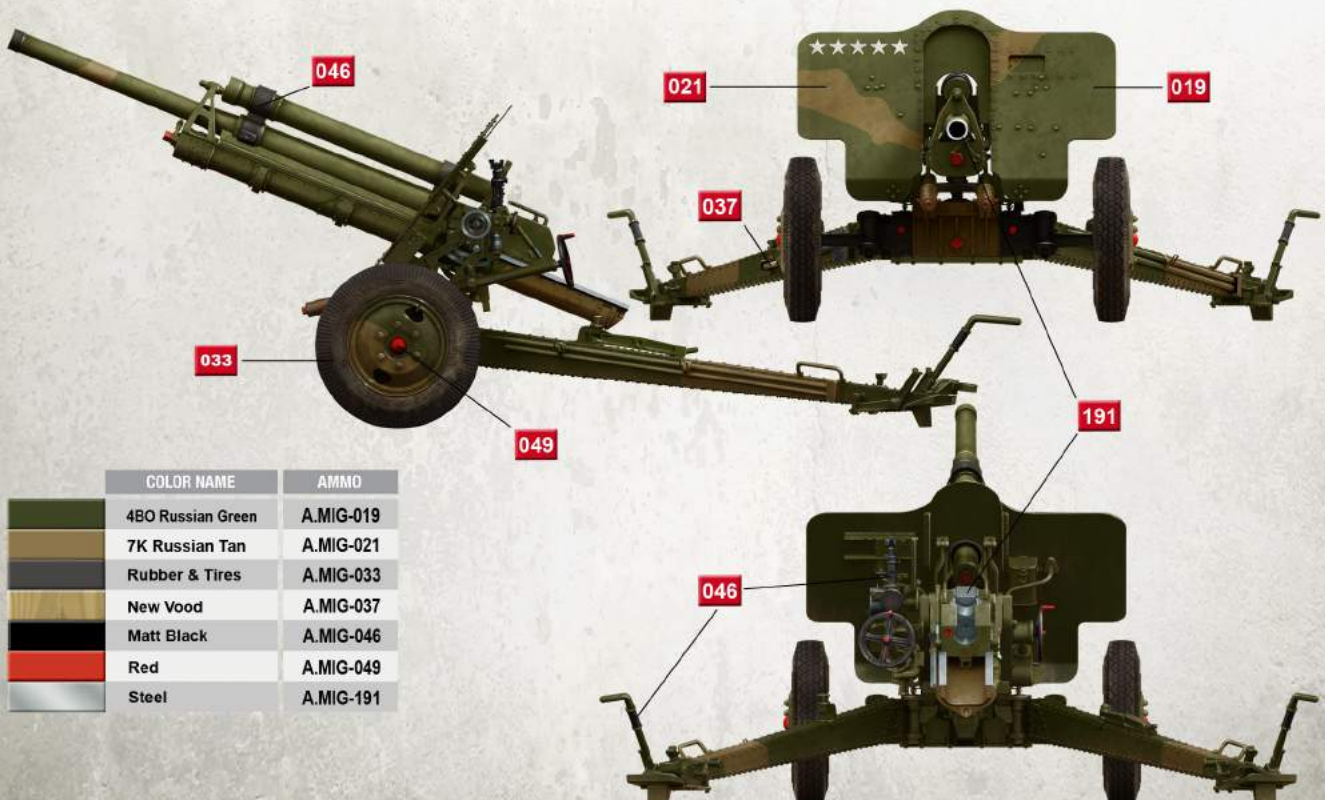
Дивизионное артиллерийское орудие из неизвестного подразделения Красной Армии, зима 1943-1944 г.г.



COLOR NAME	AMMO
4B0 Russian Green	A.MIG-019
Wachable White	A.MIG-024
Rubber & Tires	A.MIG-033
New Wood	A.MIG-037
Matt Black	A.MIG-046
Steel	A.MIG-191

Divisional gun from the 889th Artillery Regiment, 387th Infantry Division, 2nd Ukrainian Front, May 1945. Gun shield is decorated with 5 victory marks (destroyed German tanks).

Артиллерийское орудие из состава 889-го артполка 387-го стрелковой дивизии 2-го Украинского фронта, май 1945 года. На счету орудия 5 уничтоженных немецких танков, о чем символизируют пять белых звезд.



COLOR NAME	AMMO
4B0 Russian Green	A.MIG-019
7K Russian Tan	A.MIG-021
Rubber & Tires	A.MIG-033
New Wood	A.MIG-037
Matt Black	A.MIG-046
Red	A.MIG-049
Steel	A.MIG-191