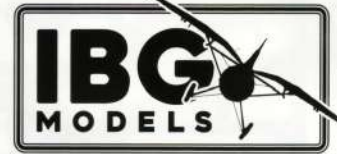


BEDFORD QL Refueller




Cat. no. 72082
Scale 1/72



3D Design & Artwork: Jarosław Leoniec
Research: IBG crew

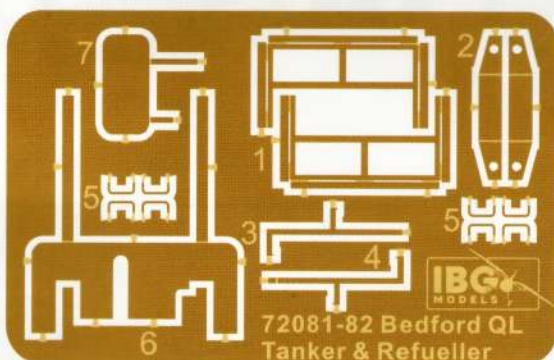
Przed montażem przeczytać instrukcję. Przestrzegać kolejności montażu podanego w instrukcji! Klej i farby nie wchodzi w skład zestawu.
Please read instruction before assembly. Obey sequence of assembly like in instruction. Glue and paints not included.



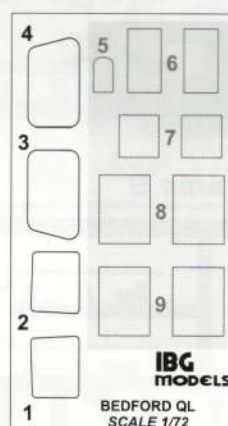
- 1** Element złożony we wcześniejszym etapie
Element assembled in previous step
- 1** Element po złożeniu w aktualnym etapie
Element after assembly in actual step
- ?** Wersja do wyboru
Version to choose
- 1** Kalkomania
Decal
- A** Kolor farby
Paint colour
-  Część nie do użycia
Part not for use
- 45°**  Zegnij część fototrawioną
Bend photoetched part
-  Po gięciu
After bending

| | | Vallejo Model Air | Hataka | Mr Hobby H | Mr Hobby C | Lifecolor | AK Interactive |
|---------------|----------|-------------------|----------|------------|------------|-----------|----------------|
| Black | A | 71.057 | HTK-A159 | H002 | C002 | LC02 | AK719 |
| Light Gray | B | 71.050 | HTK-A050 | H324 | C097 | UA34 | AK2231 |
| RAF Blue Grey | C | 71.115 | HTK-A145 | H042 | C328 | UA044 | AK2162 |
| Golden Yellow | D | 71.078 | HTK-A275 | H004 | C004 | UA140 | AK11041 |
| White | E | 71.001 | HTK-A049 | H011 | C062 | LC01 | RC004 |
| Tire Black | F | 71.315 | HTK-A041 | H077 | C137 | UA733 | AK11027 |

Części fototrawione / Photoetched parts



Klisza / Clear film



Kalkomania / Decal

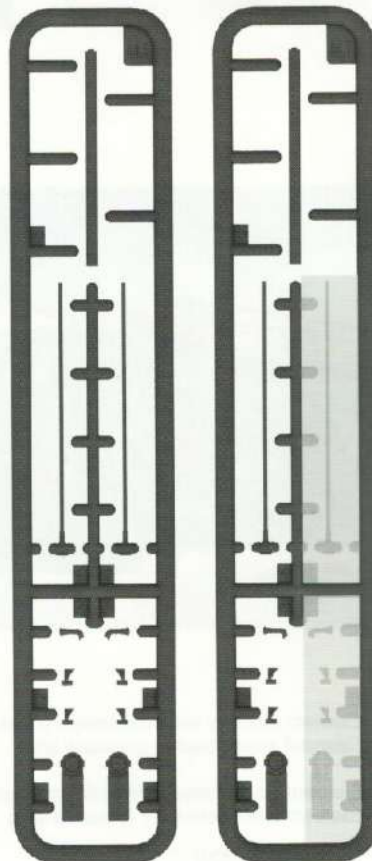
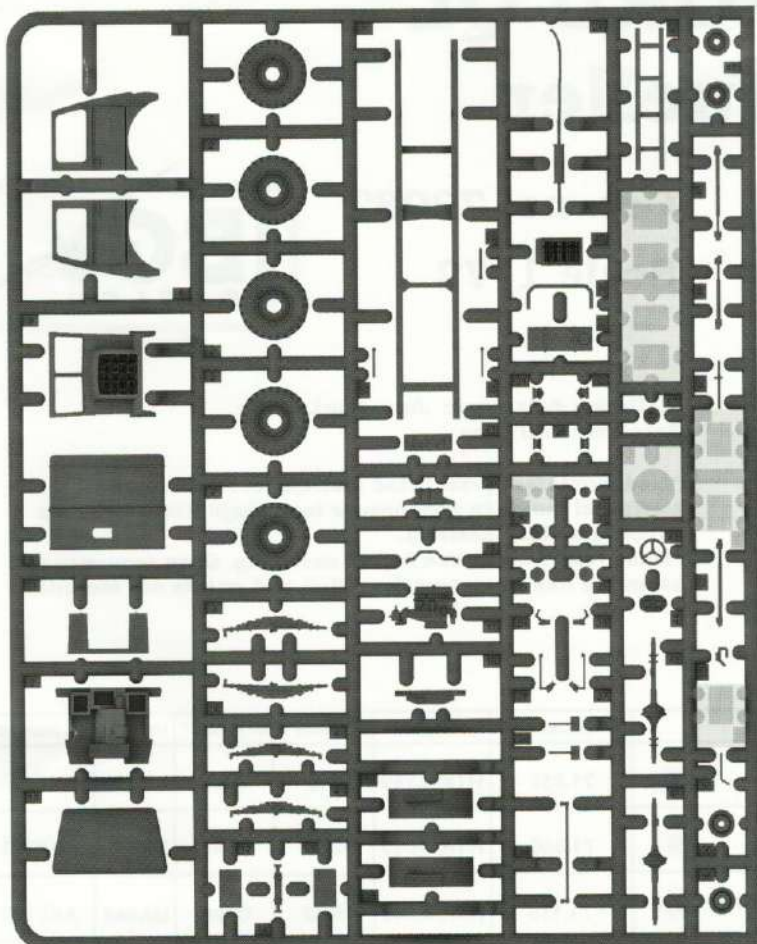


International Business Group
ul. Benedykta Hertza 2
04-603 Warszawa
Poland

tel +48 22 8159150
fax +48 22 8159151
ibgsc@ibg.com.pl
www.ibg.com.pl
www.ibgmodels.com

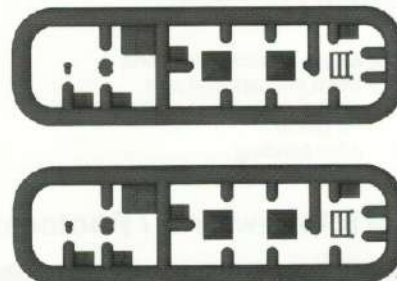
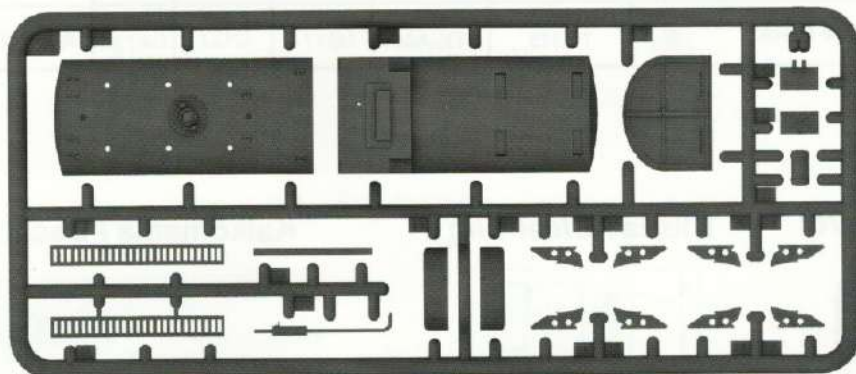
Ramka bez oznaczenia literowego / *Frame with no letter*

Ramka E - 2 szt / *Frame E - 2 pcs*

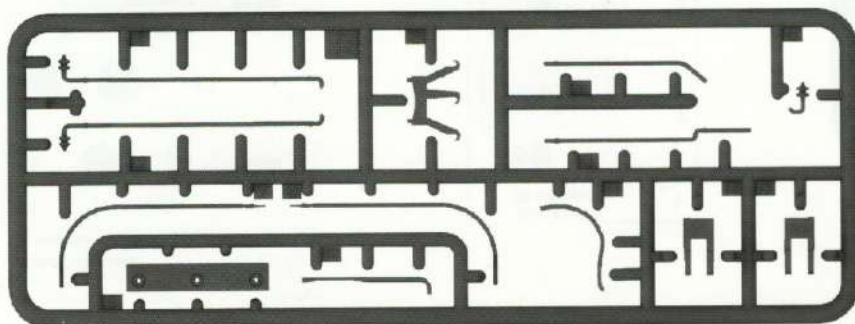


Ramka A / *Frame A*

Ramka C - 2 szt / *Frame C - 2 pcs*



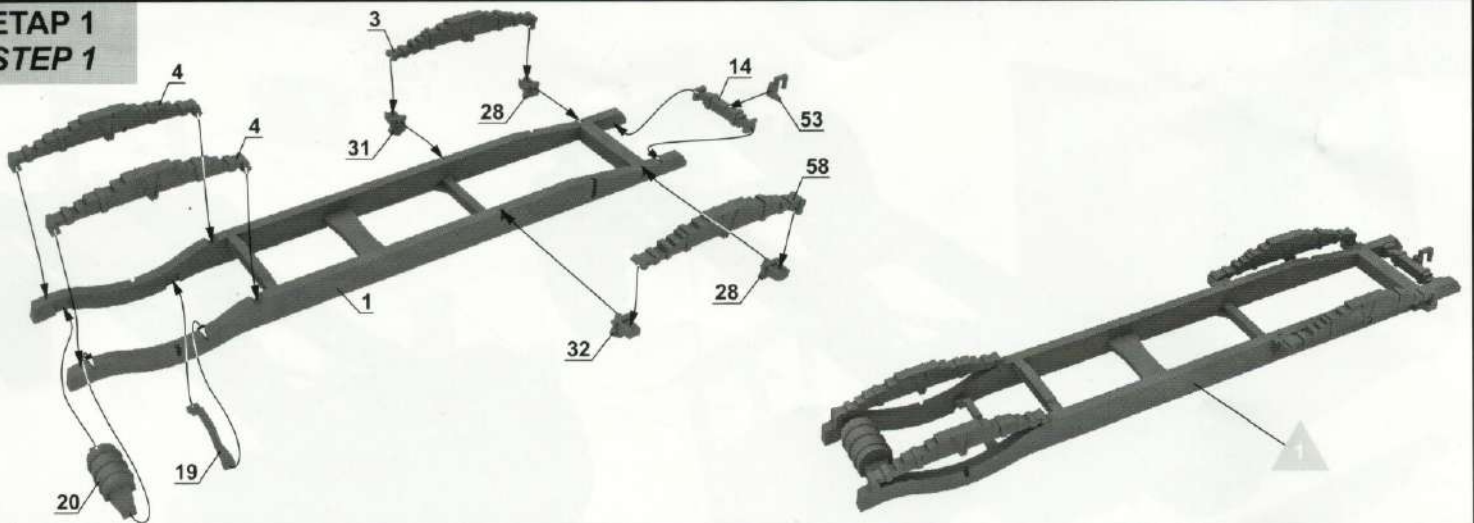
Ramka B / *Frame B*



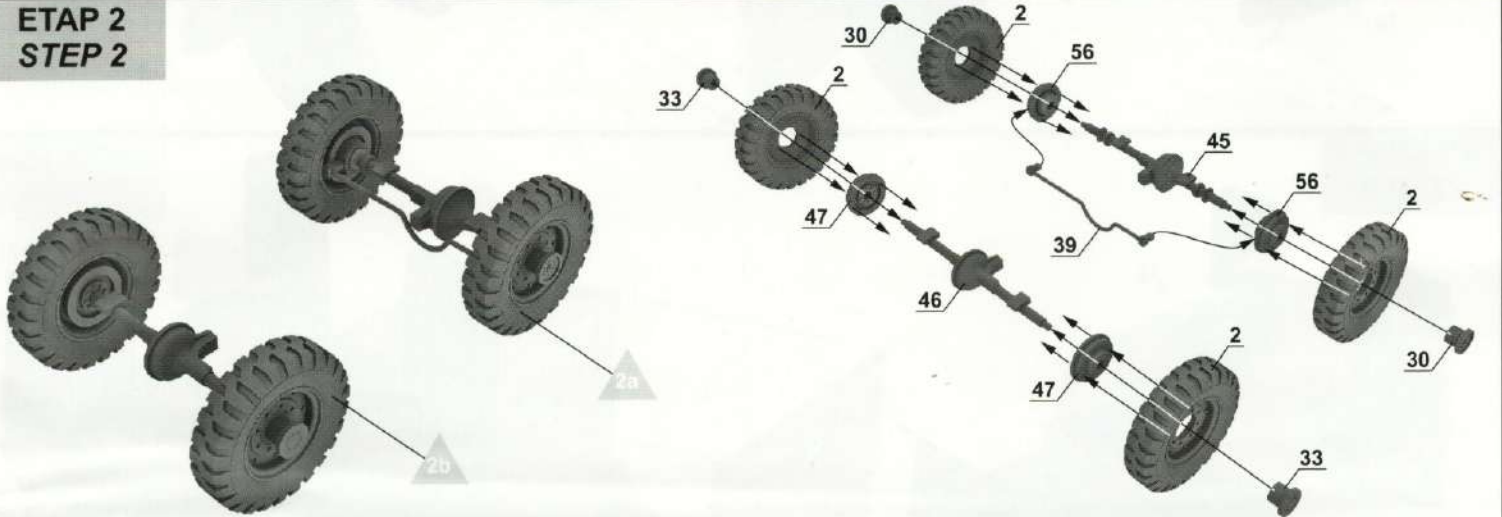
International Business Group
ul. Benedykta Hertza 2
04-603 Warszawa
Poland

tel +48 22 8159150
fax +48 22 8159151
ibgsc@ibg.com.pl
www.ibg.com.pl
www.ibgmodels.com

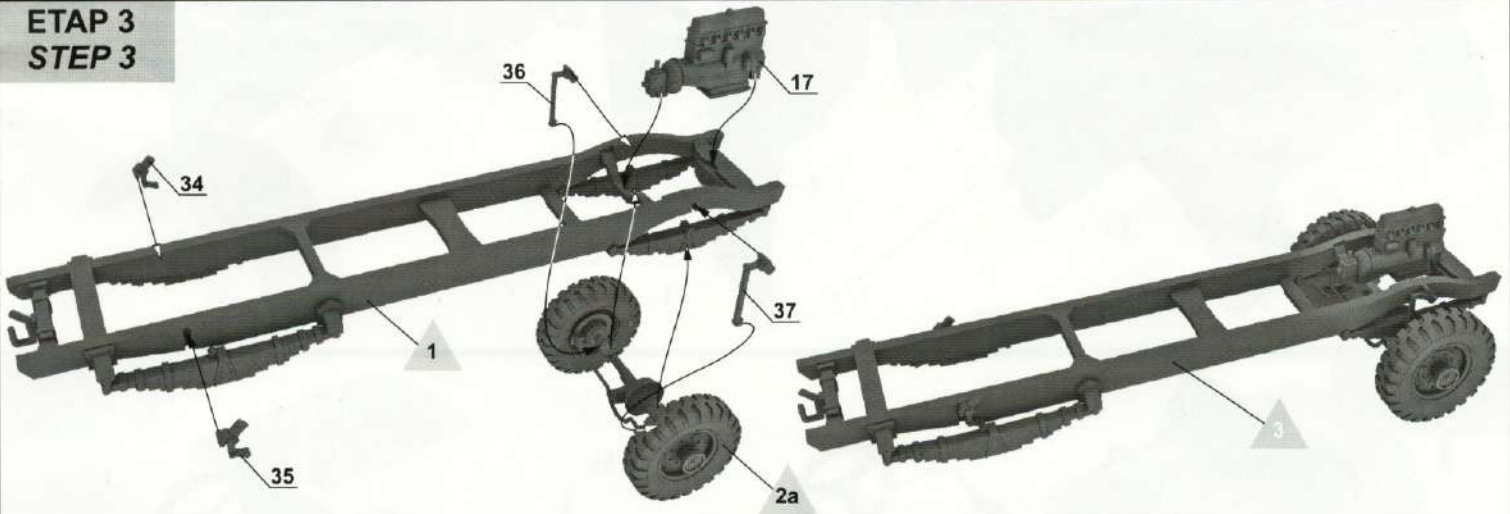
**ETAP 1
STEP 1**



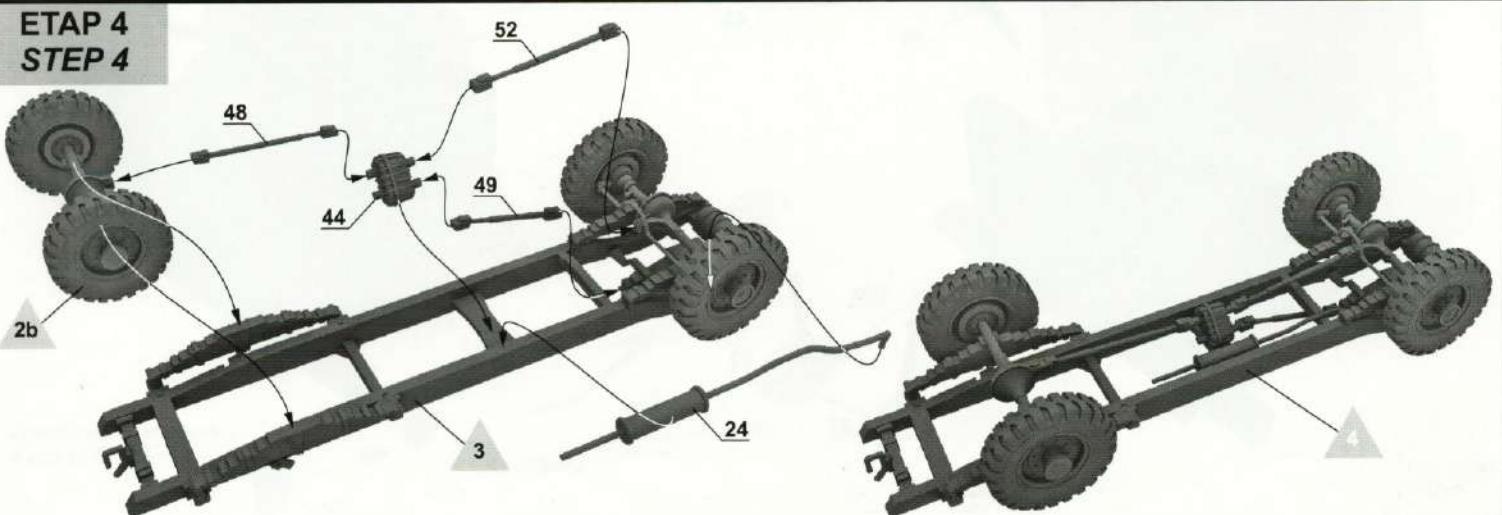
**ETAP 2
STEP 2**



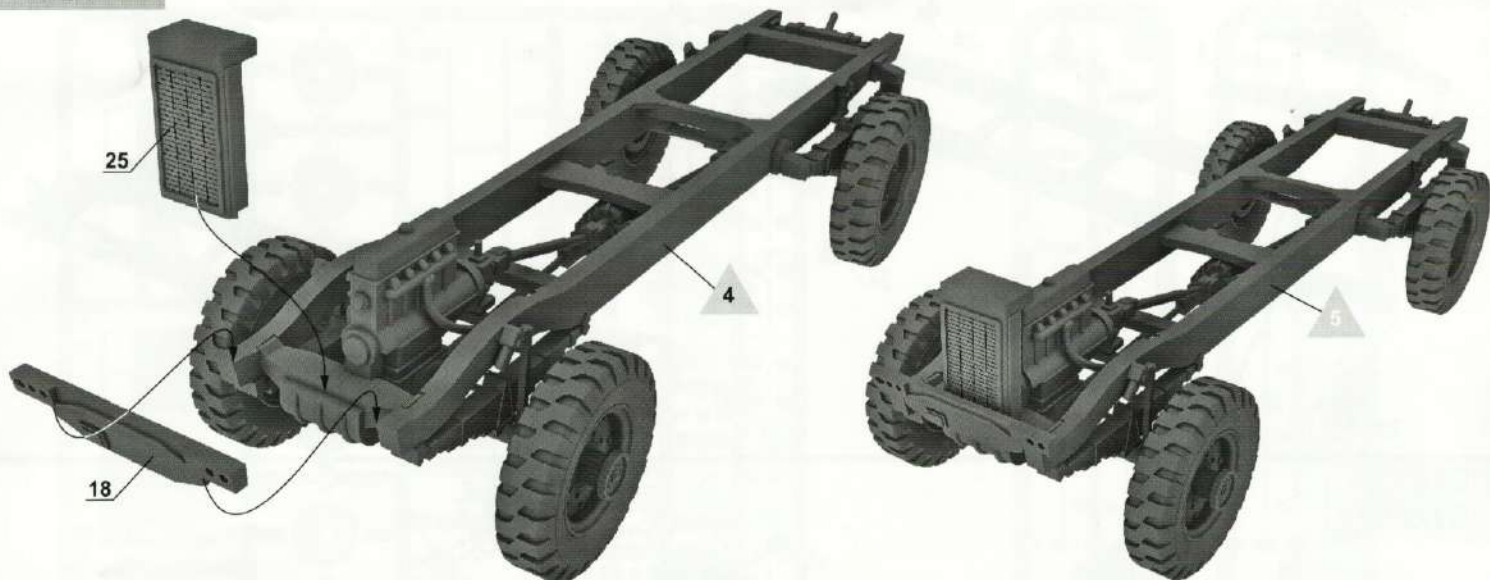
**ETAP 3
STEP 3**



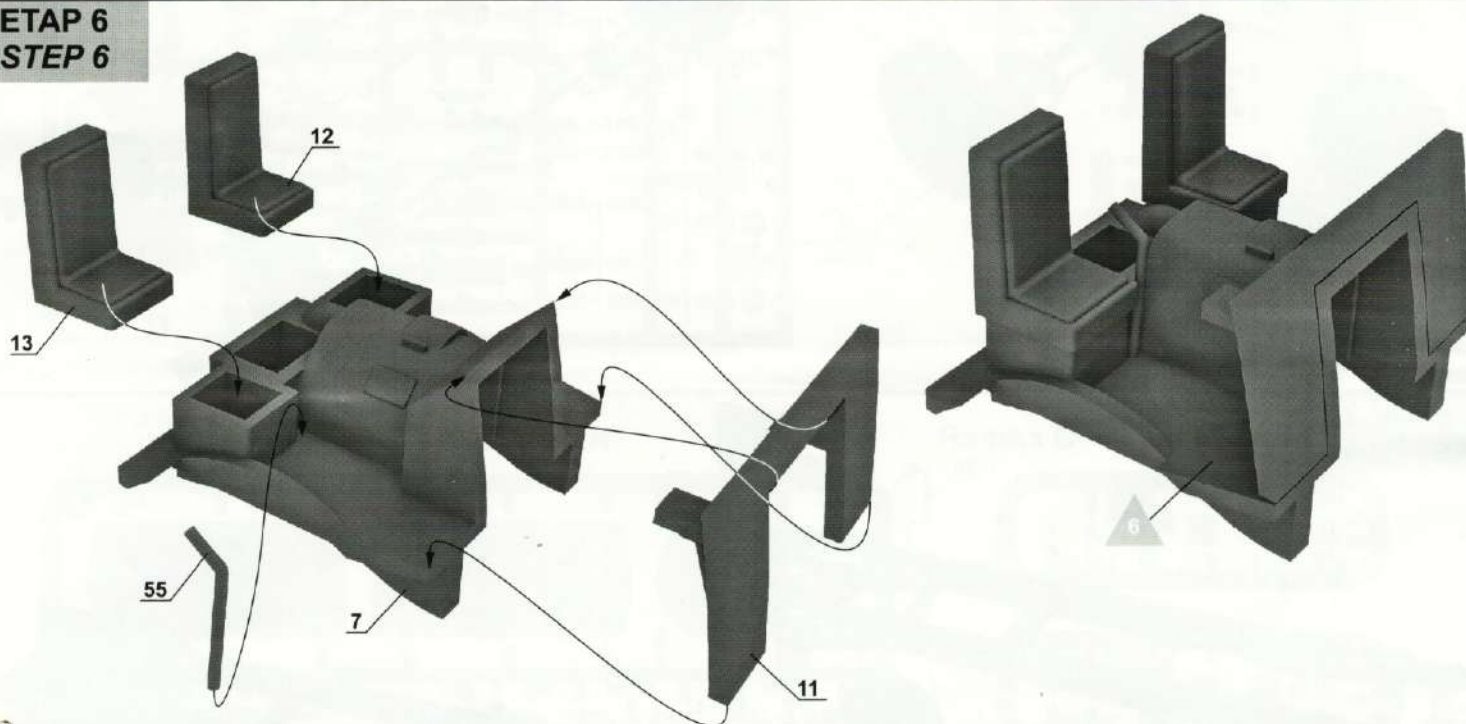
**ETAP 4
STEP 4**



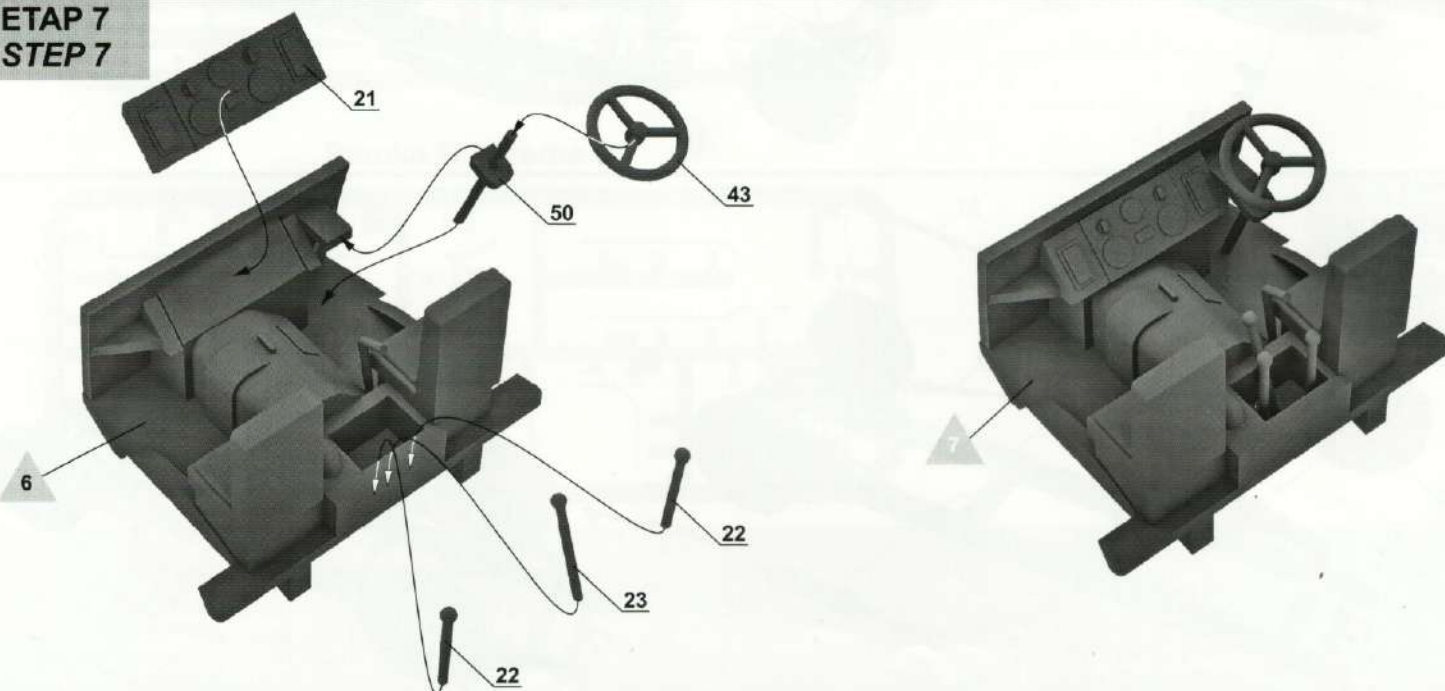
**ETAP 5
STEP 5**



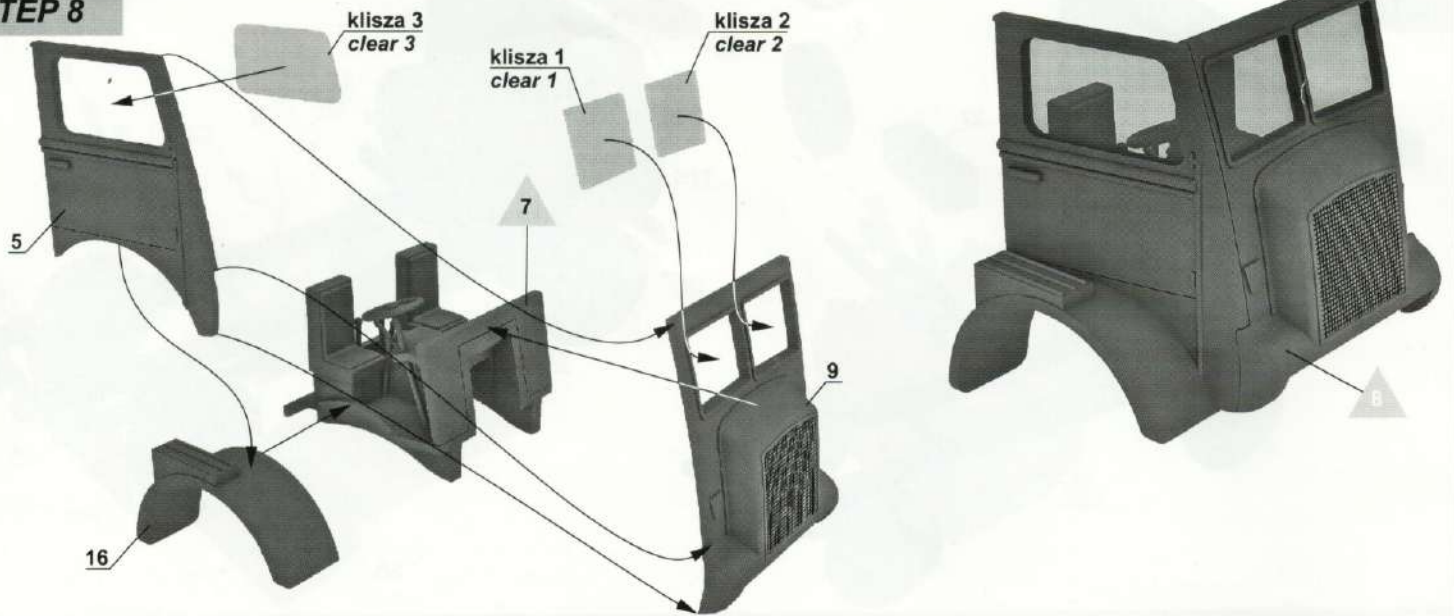
**ETAP 6
STEP 6**



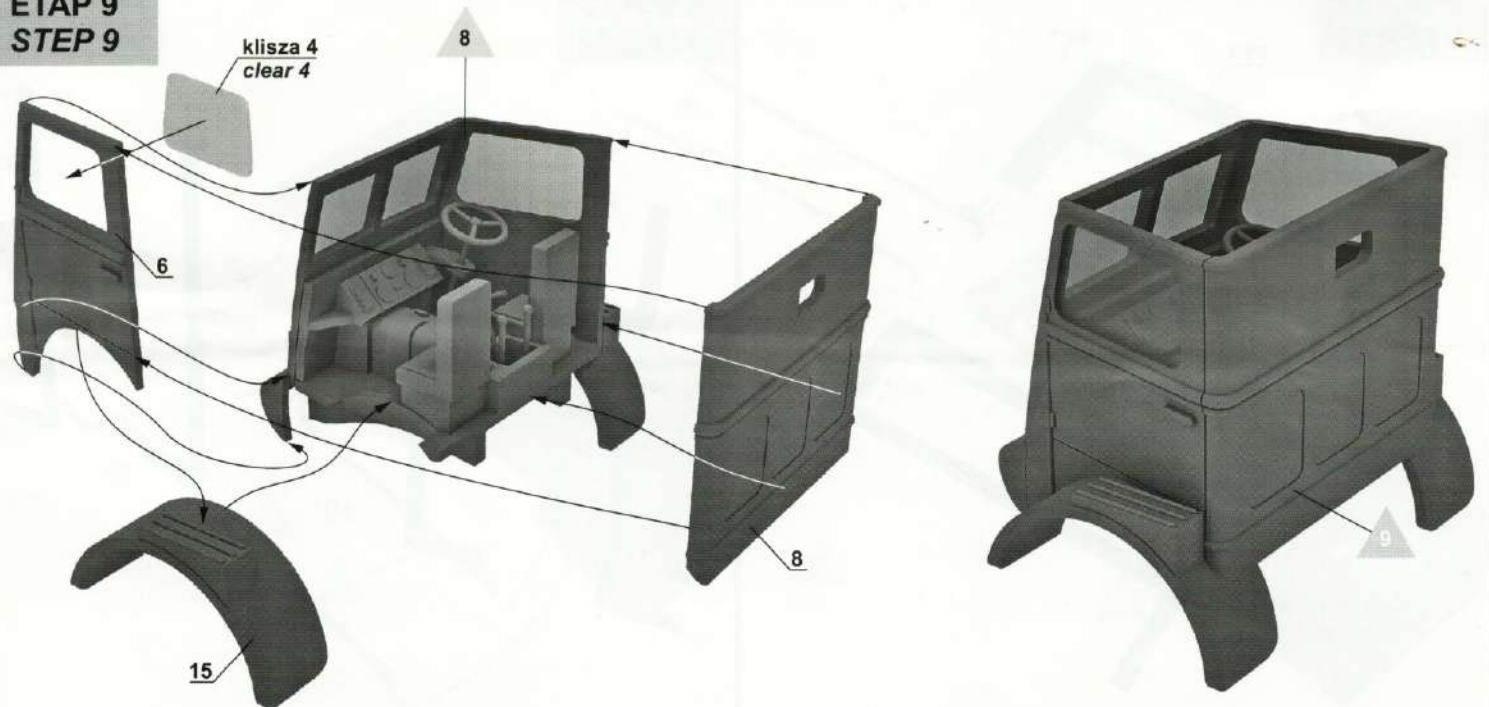
**ETAP 7
STEP 7**



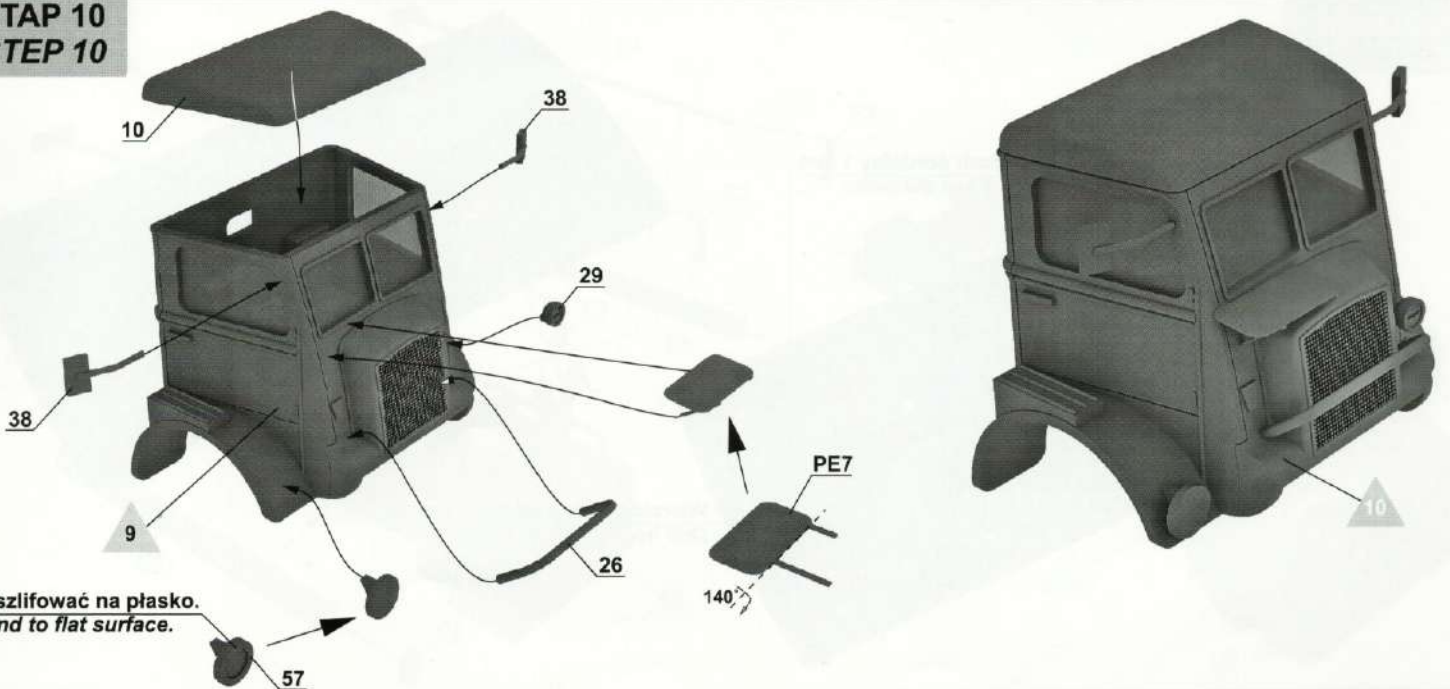
**ETAP 8
STEP 8**



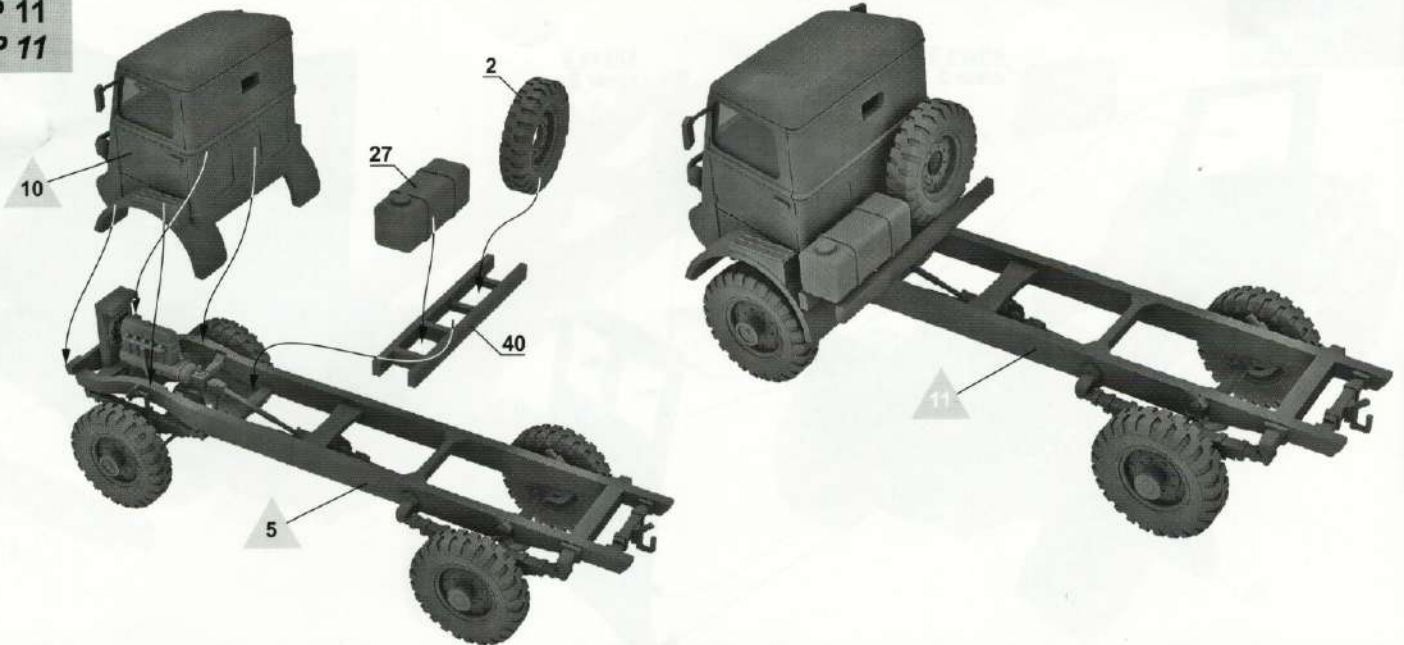
**ETAP 9
STEP 9**



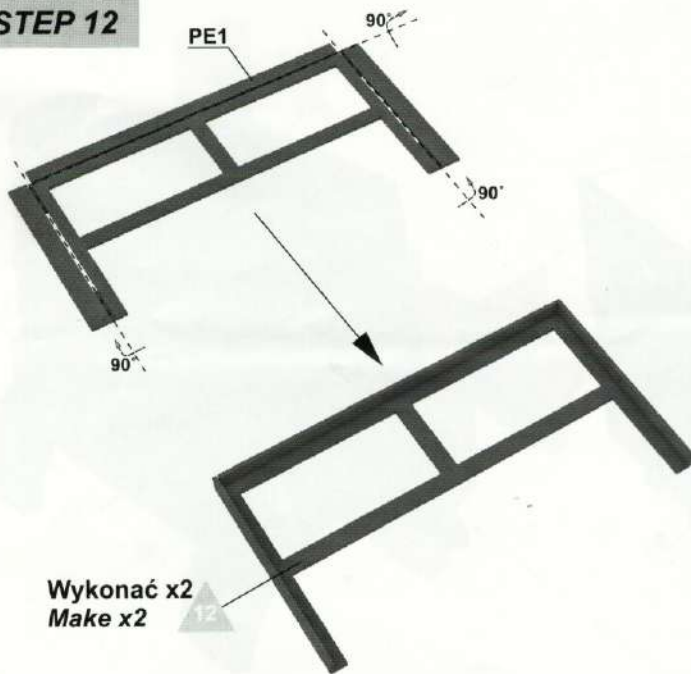
**ETAP 10
STEP 10**



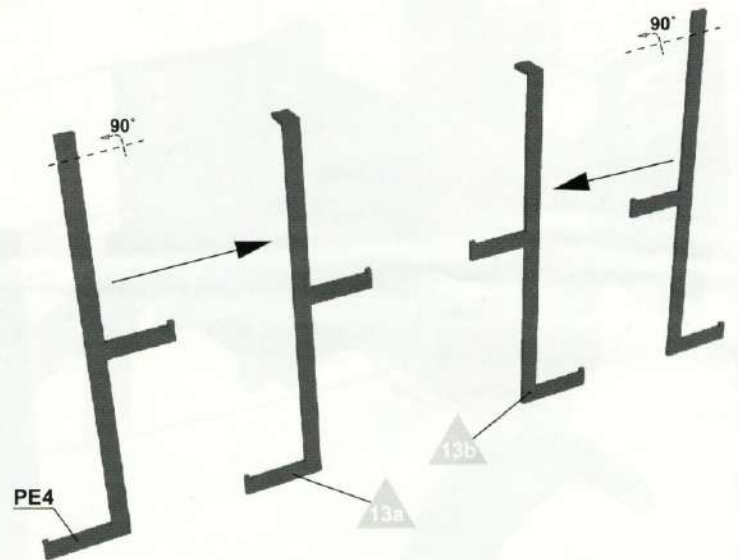
ETAP 11
STEP 11



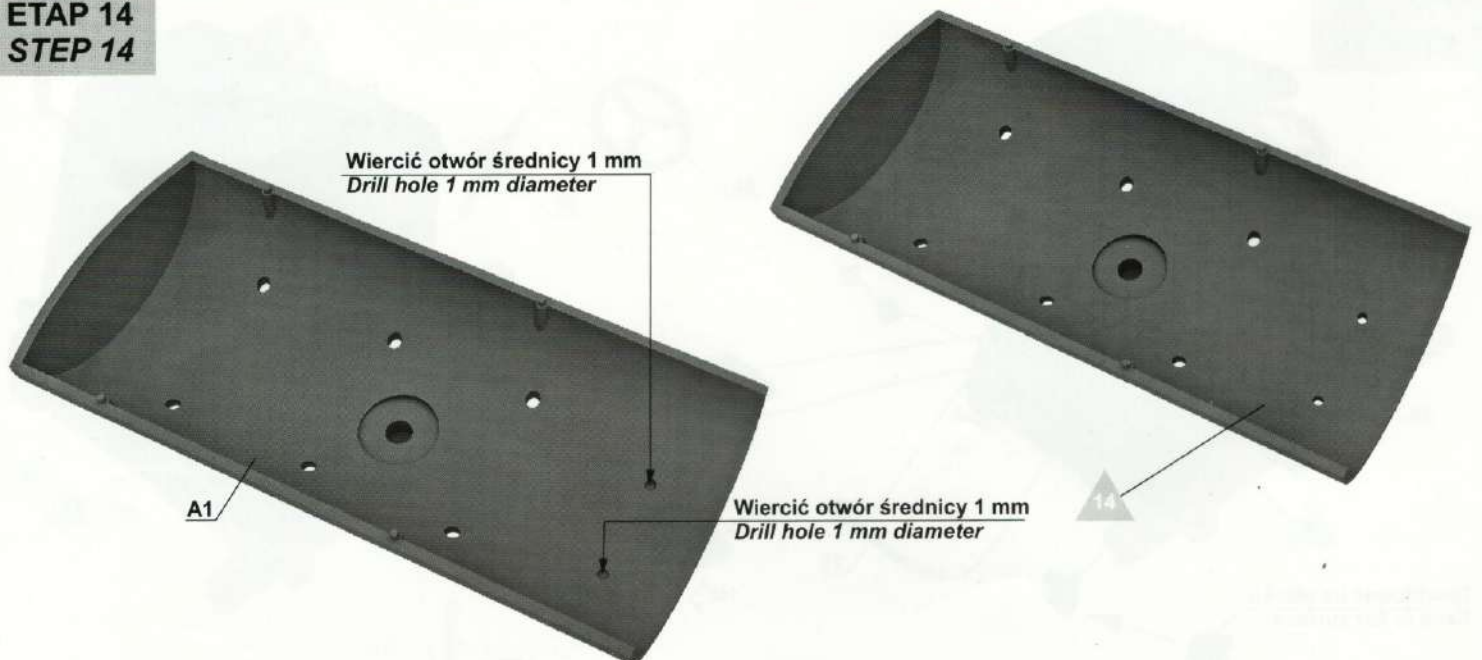
ETAP 12
STEP 12



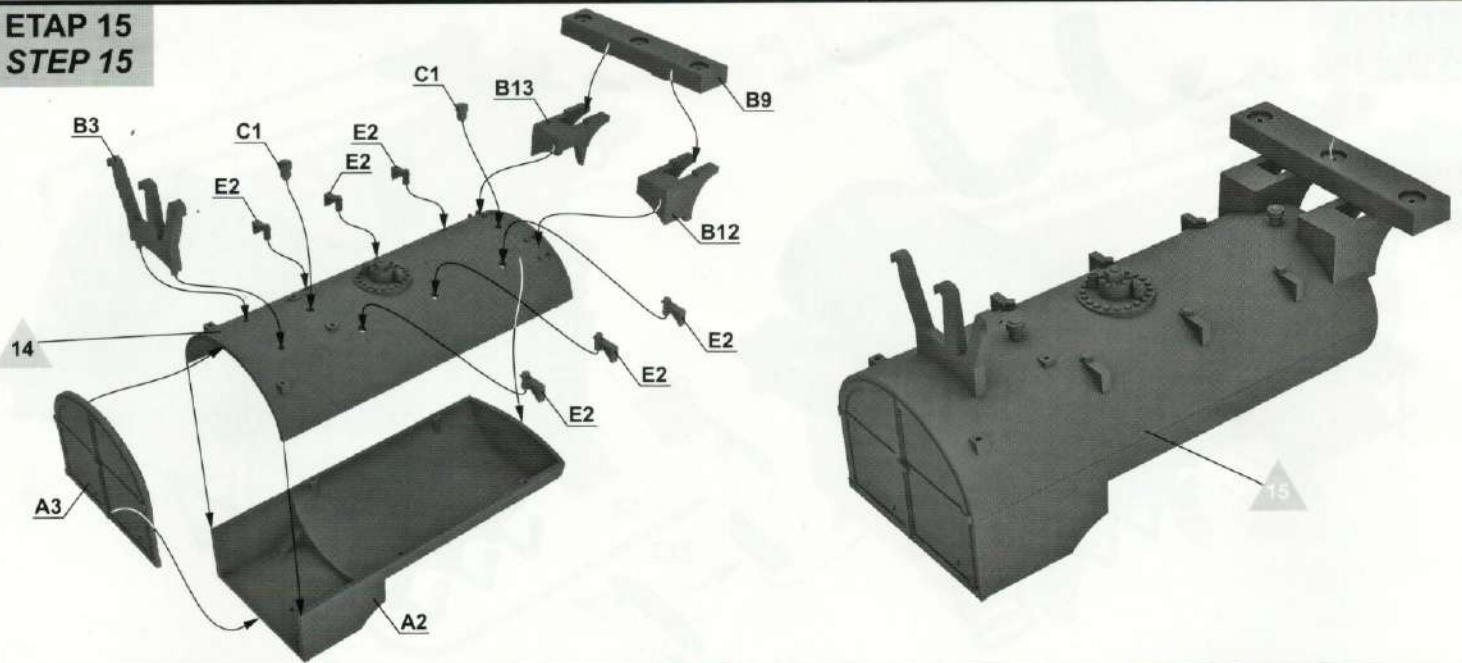
ETAP 13
STEP 13



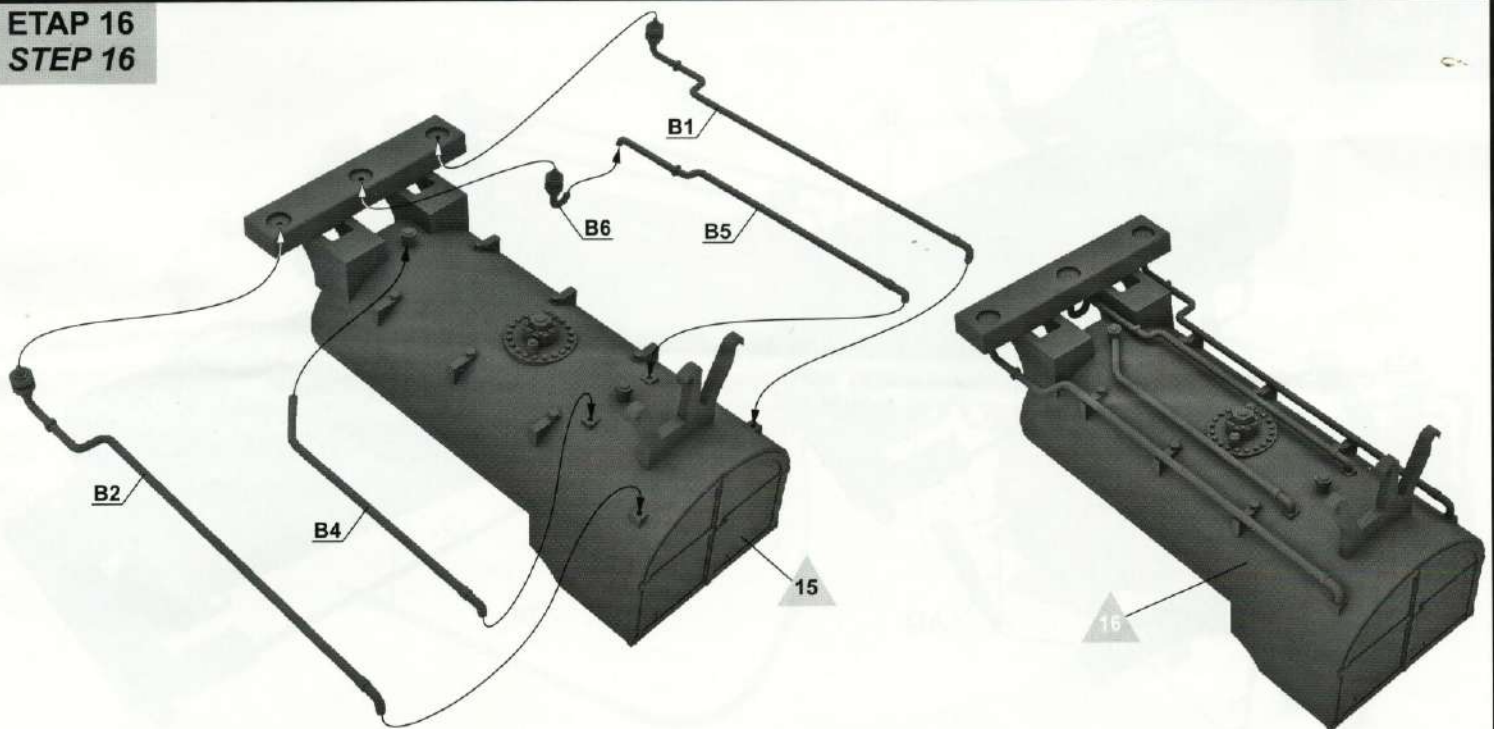
ETAP 14
STEP 14



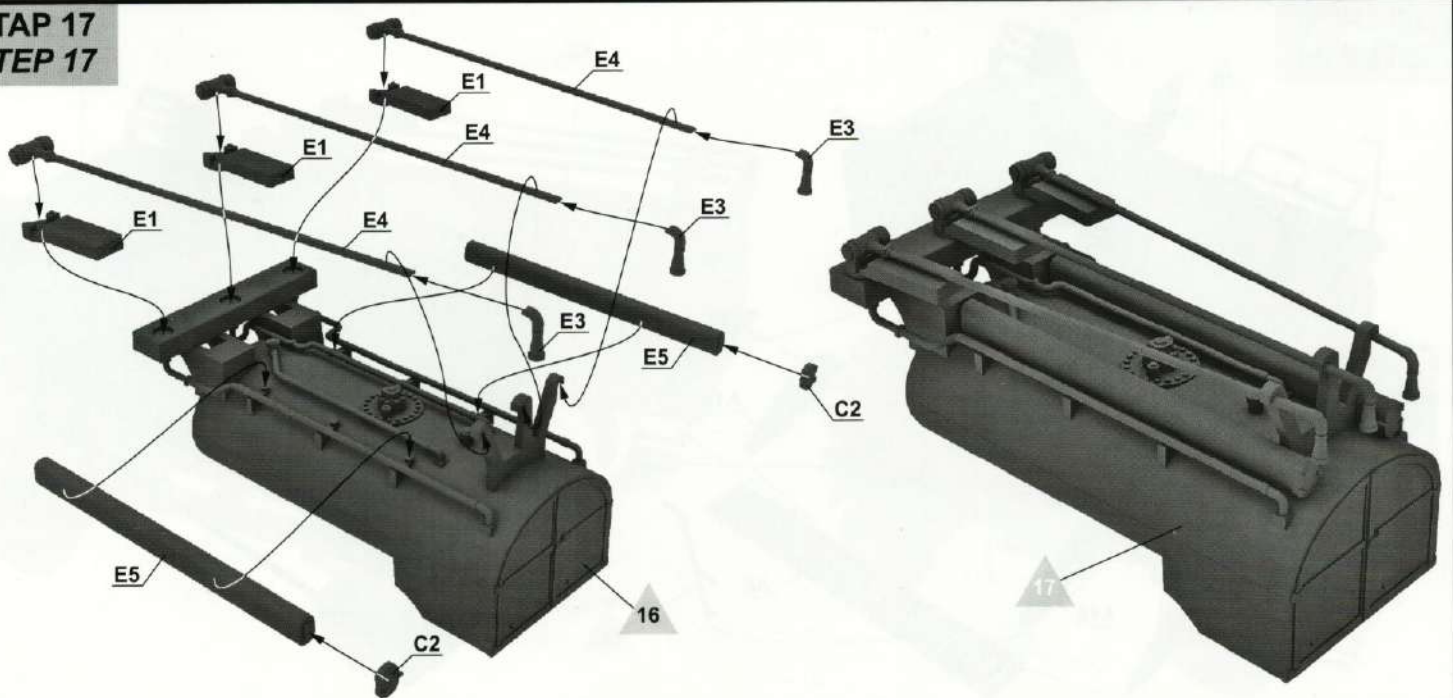
**ETAP 15
STEP 15**



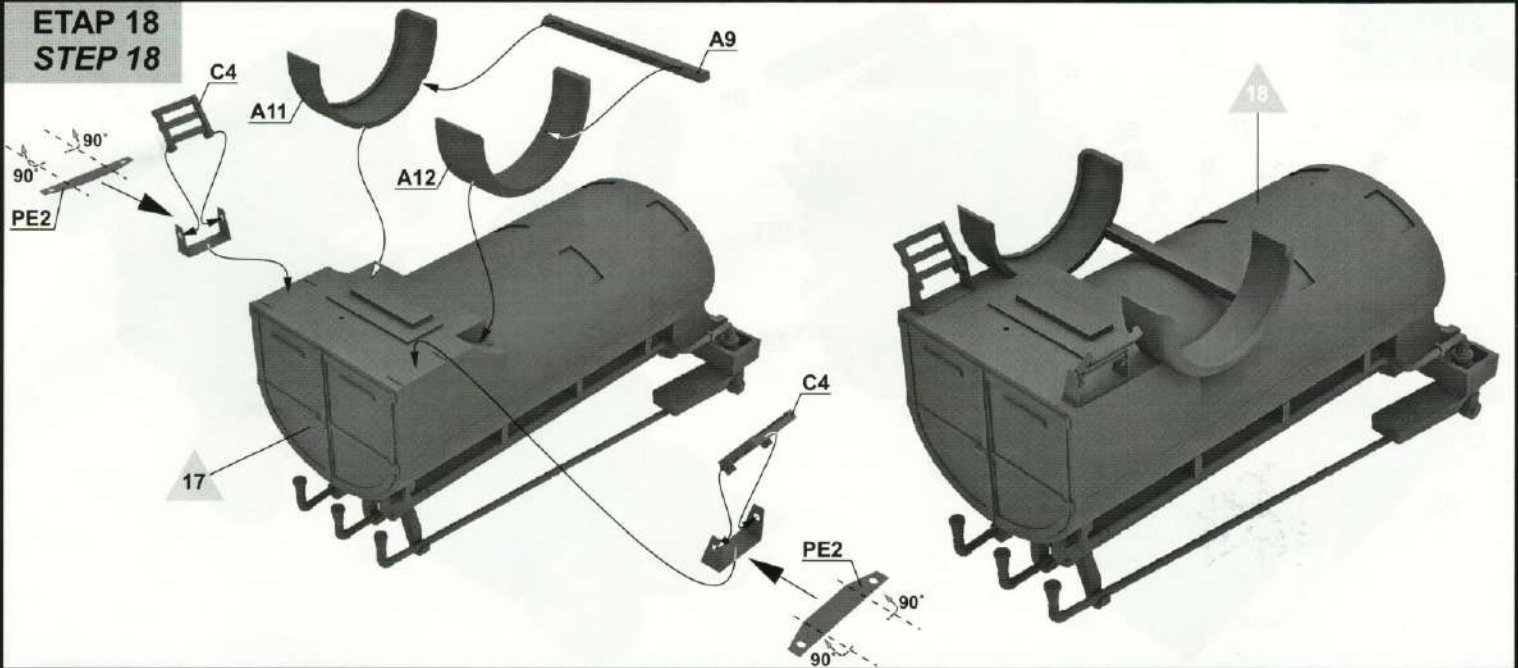
**ETAP 16
STEP 16**



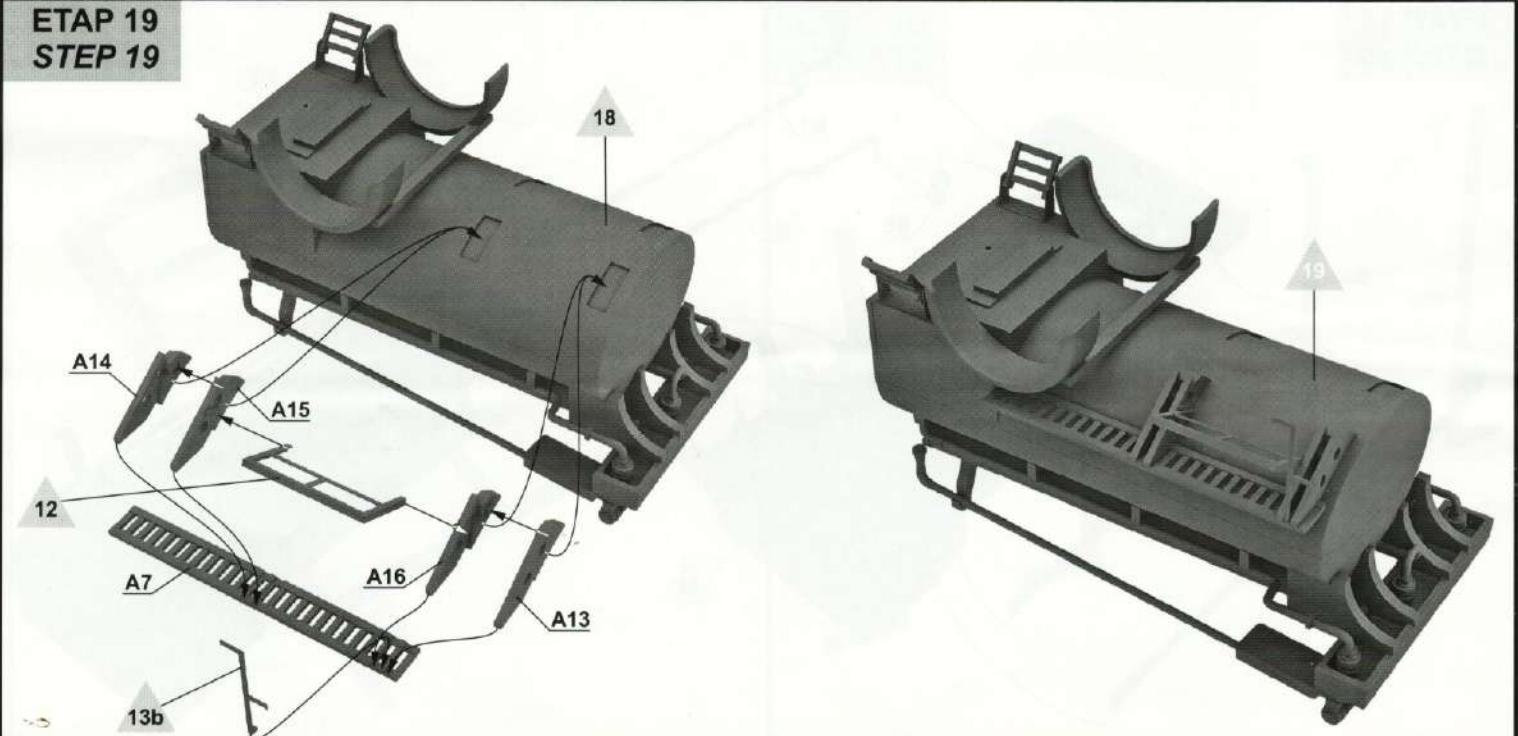
**ETAP 17
STEP 17**



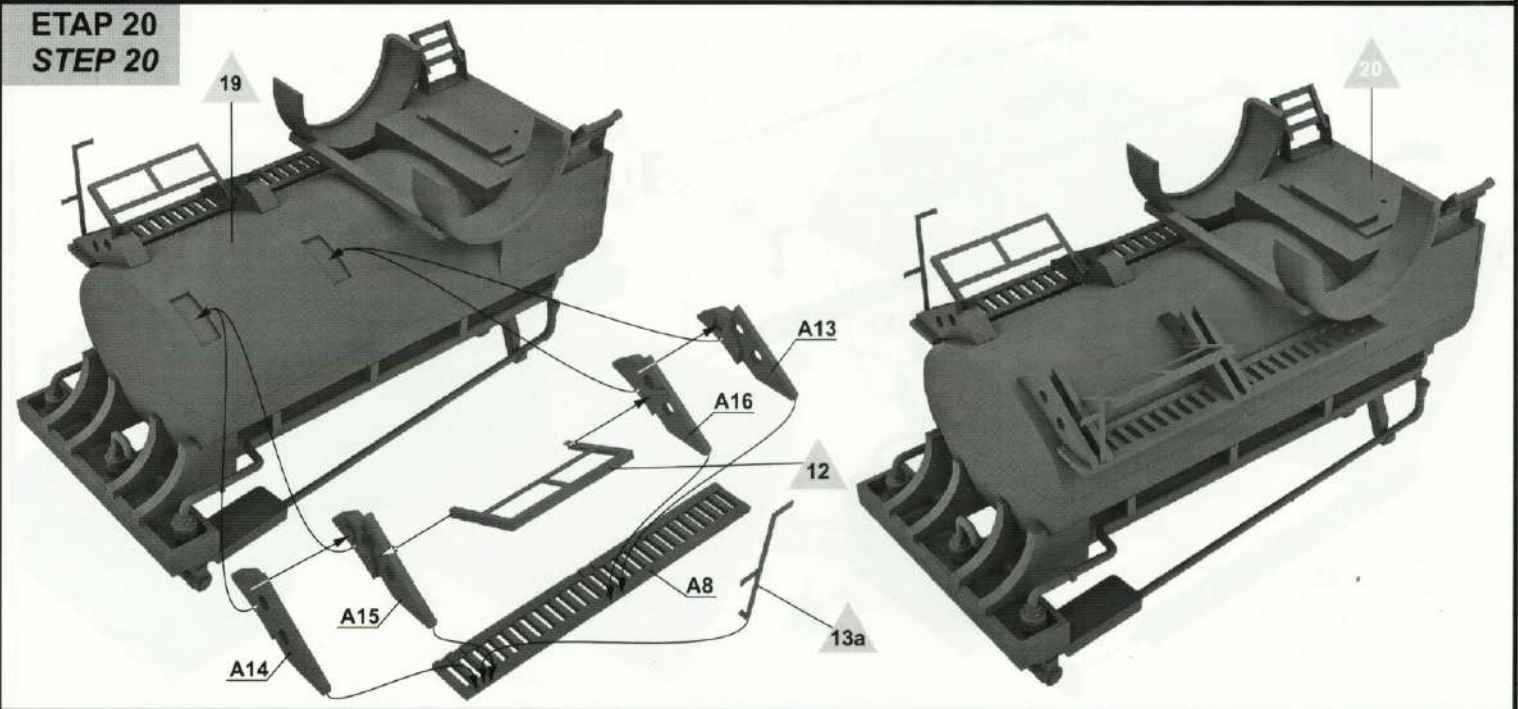
ETAP 18
STEP 18



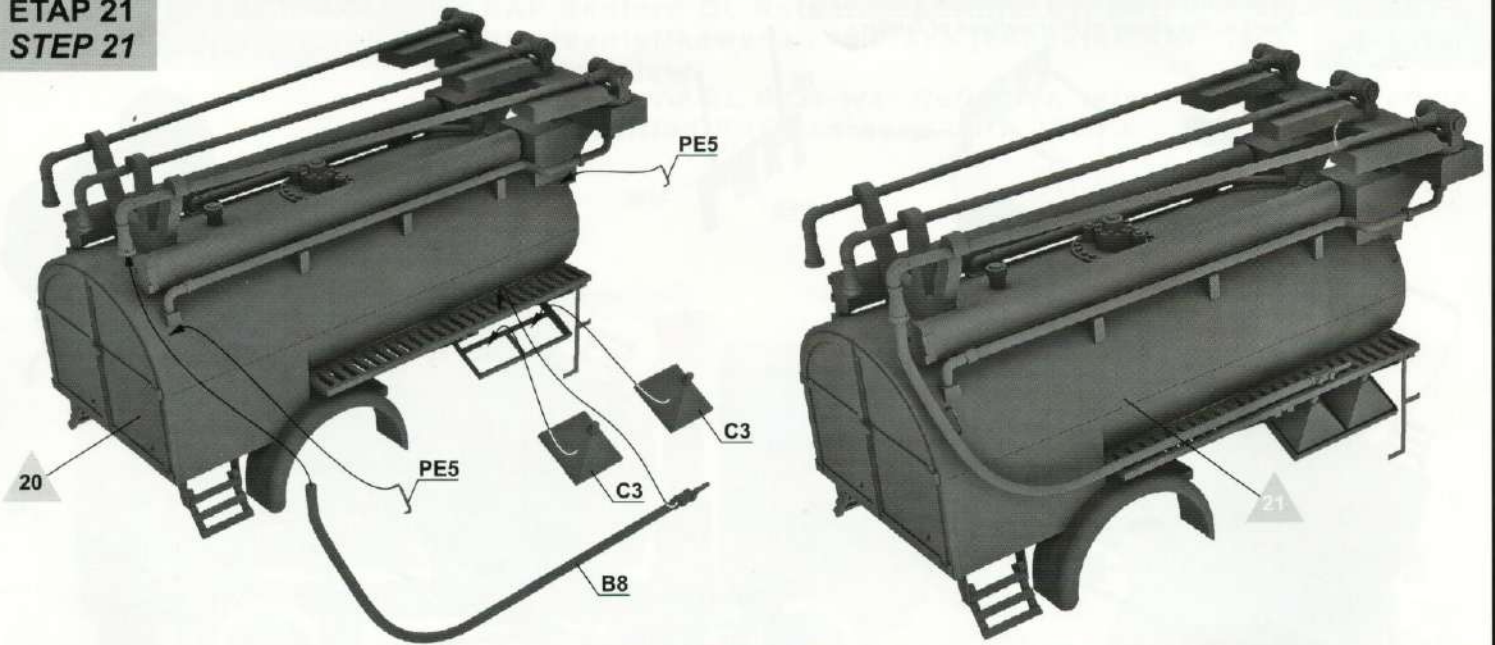
ETAP 19
STEP 19



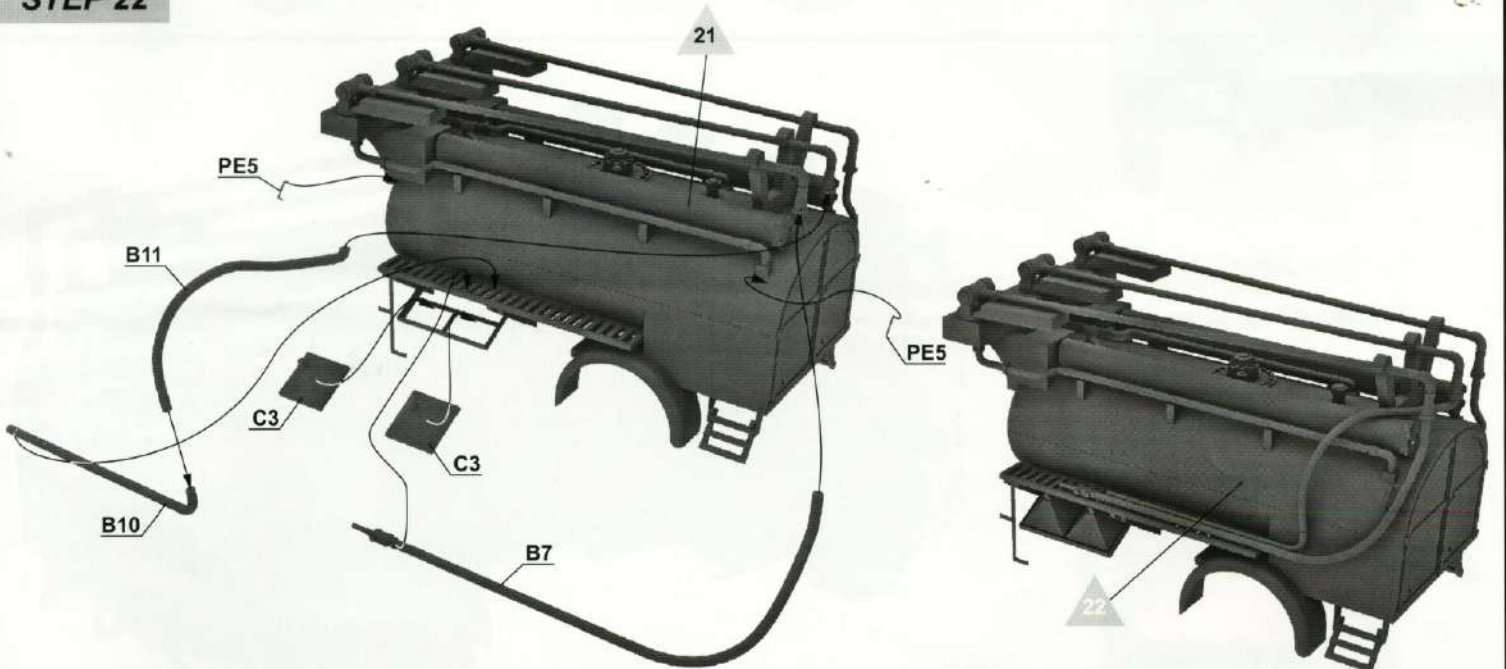
ETAP 20
STEP 20



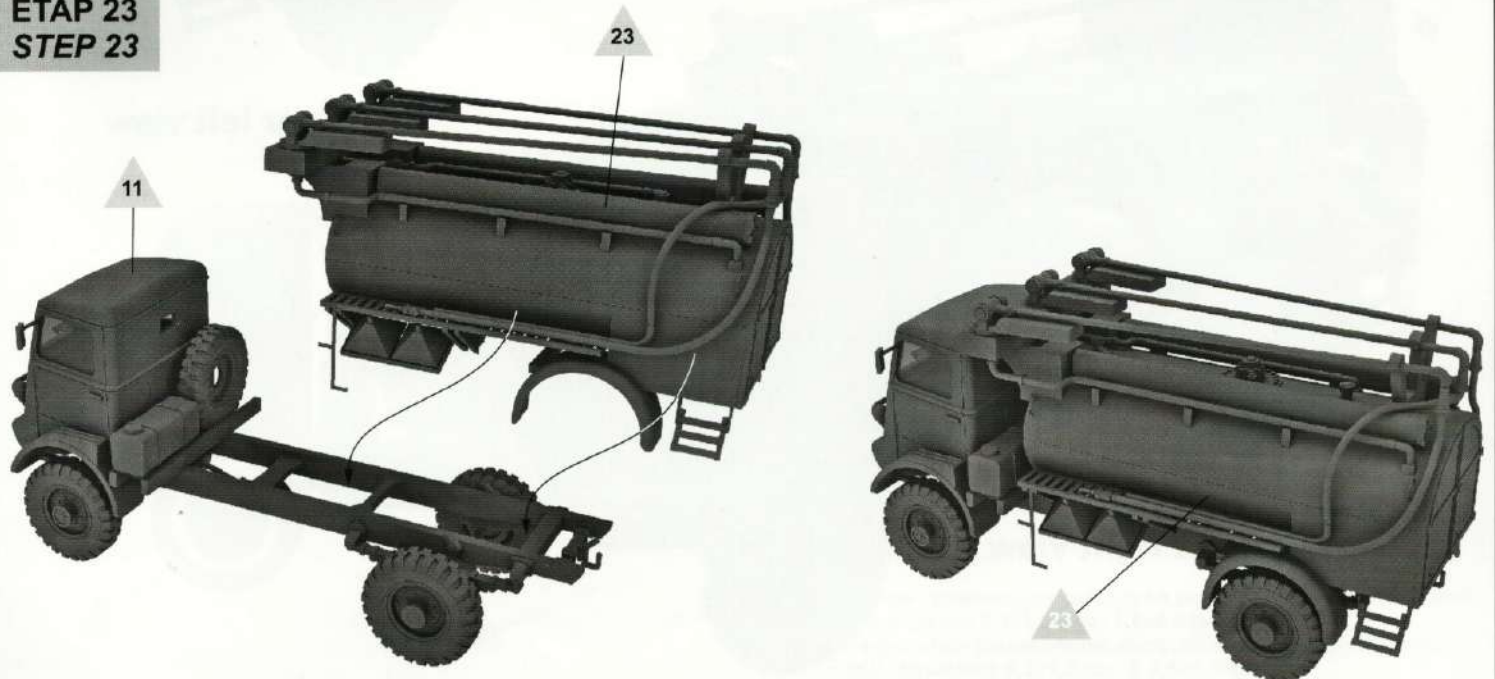
ETAP 21
STEP 21



ETAP 22
STEP 22

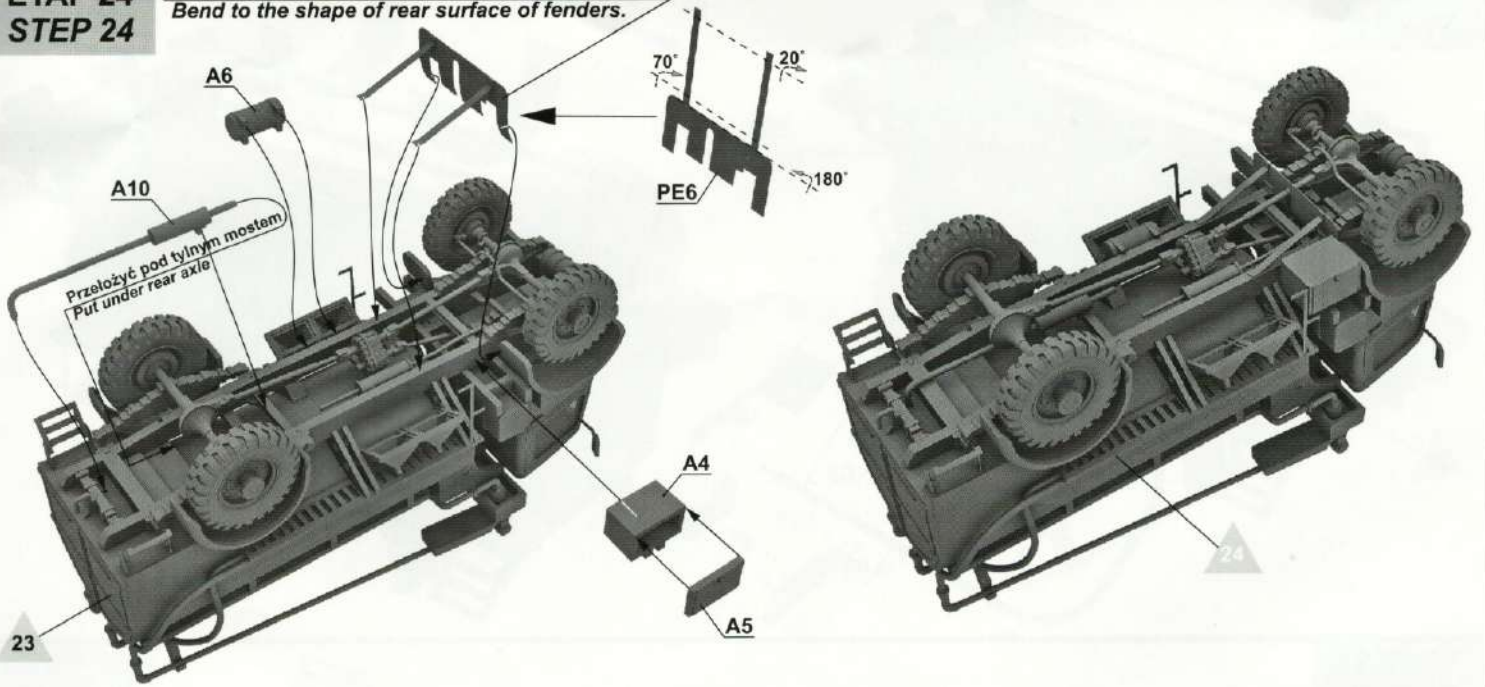


ETAP 23
STEP 23



ETAP 24
STEP 24

Dogać do kształtu tylnej powierzchni błotników.
Bend to the shape of rear surface of fenders.



WYKONANY MODEL
FINISHED MODEL



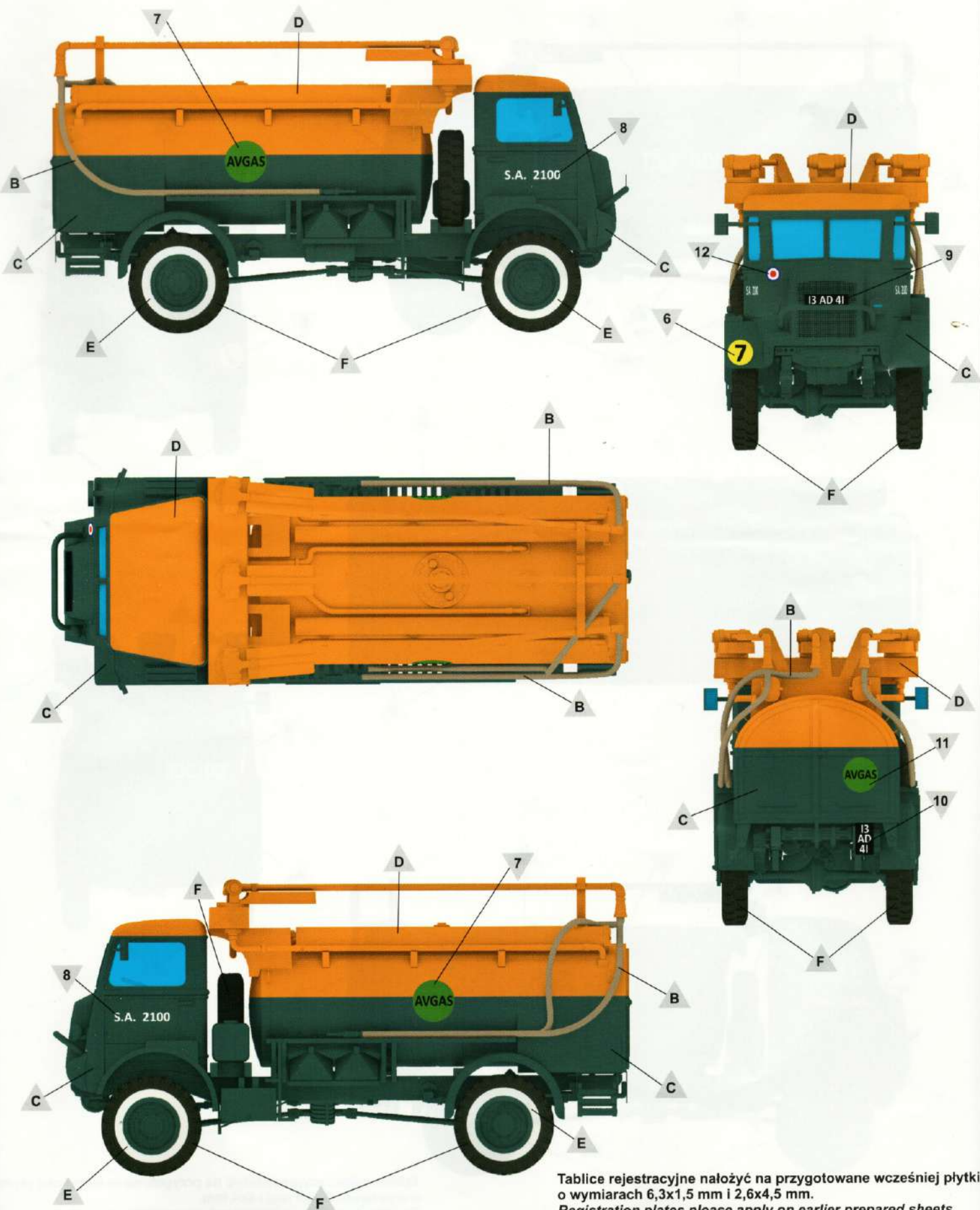
Rear left view



Front right view

MALOWANIE I KALKOMANIE
COLOURS AND DECALS

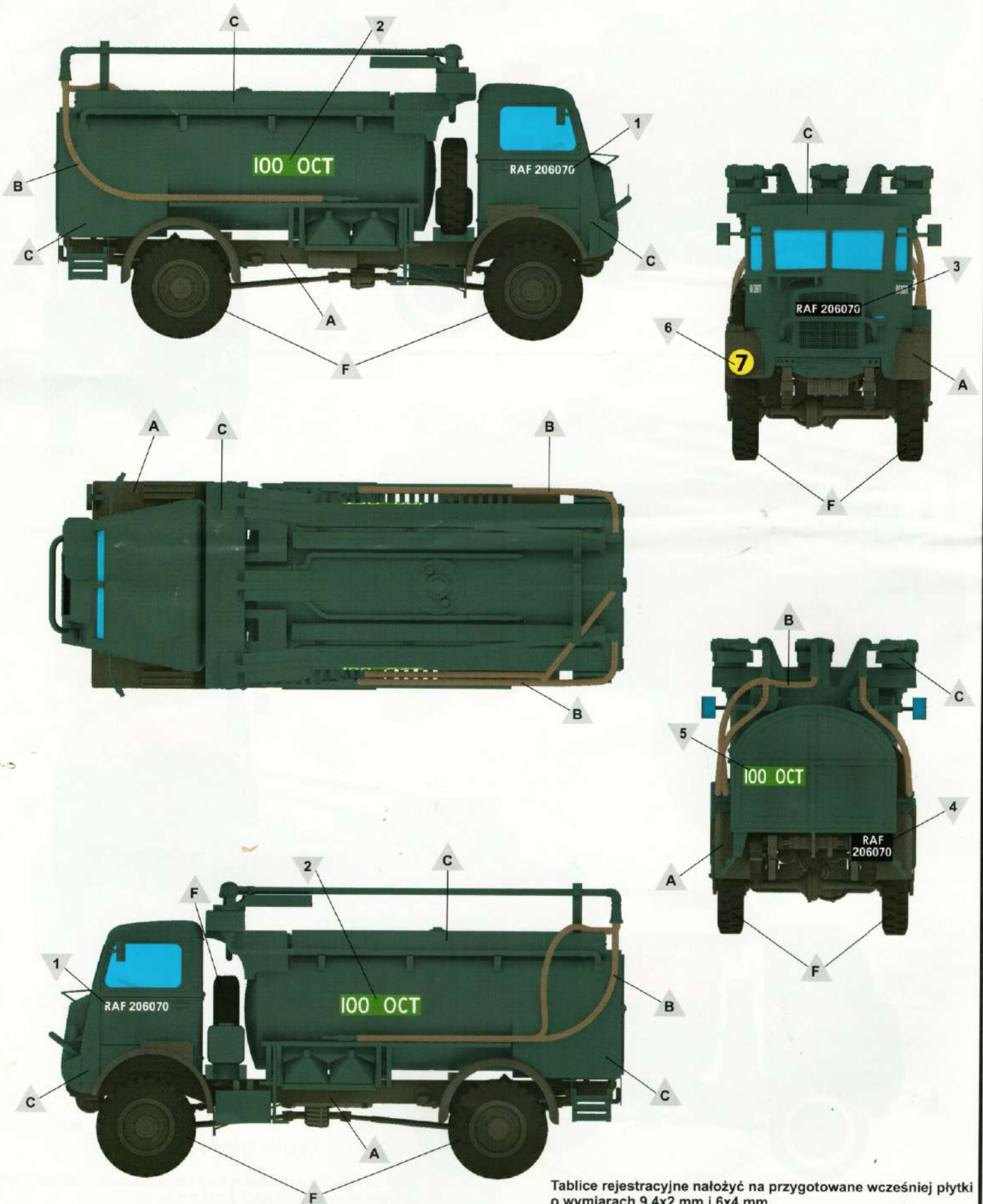
RAF Bedford QL Refueller powojenny, późna wersja z bomami
Niezidentyfikowana zamorska jednostka RAF, lata
pięćdziesiąte
RAF Bedford QL Post-War Refueller, late version with booms
Unidentified RAF overseas unit, 1950's



Tablice rejestracyjne nałożyć na przygotowane wcześniej płytki o wymiarach 6,3x1,5 mm i 2,6x4,5 mm.
Registration plates please apply on earlier prepared sheets with dimensions 6,3x1,5 mm & 2,6x4,5 mm.

MALOWANIE I KALKOMANIE
COLOURS AND DECALS

RAF Bedford QL Refueller powojenny, późna wersja z bomami
17 Dywizjon Royal Air Force
Wielka Brytania, baza RAF w Chivenor, 1949
RAF Bedford QL Post-War Refueller, late version with booms
17 Squadron Royal Air Force
Great Britain, RAF base Chivenor, 1949



Tablice rejestracyjne nałożyć na przygotowane wcześniej płytki
o wymiarach 9,4x2 mm i 6x4 mm.
Registration plates please apply on earlier prepared sheets
with dimensions 9,4x2 mm & 6x4 mm.