



# 1:72 Handley Page Victor K.2 / SR.2

A12009 SCALE MODEL CONSTRUCTION KIT | Wingspan: 508mm Fuselage Length: 486mm | Three Decal Schemes Included

**GB** The Handley Page (HP) Victor was a jet-powered, strategic bomber which, alongside the other "V" bombers, the Avro Vulcan and Vickers Valiant, formed an essential part of Britain's nuclear deterrent during the early part of the Cold War. The Victor was designed to carry out long-range, low-altitude attacks, but was later relegated to an aerial refuelling role when it was no longer deemed effective as a strategic bomber. Subject to the RAF's requirements for greater tactical manoeuvrability and a higher ceiling, the B.2 variant with much more powerful Rolls Royce Conway engines was developed in 1959. Thirty-four were produced in total, of which several were later converted for reconnaissance and aerial refuelling purposes. Two RAF squadrons formed on the B.2 after it entered service in 1962, but it was soon succeeded by the B.2R, a conversion which allowed 'Blue Steel' nuclear missiles to be carried in addition to free-fall nuclear payloads. Following the introduction of submarine-launched Polaris missiles in 1969, the Victor was gradually relieved of its role as a nuclear deterrent but it remained a valuable asset to the RAF as a tanker up to its retirement in 1993.

**FR** Le Handley Page (HP) Victor était un bombardier à réaction stratégique. Avec l'Avro Vulcan et le Vickers Valiant, il faisait partie du trio des V-bombers qui constituait un élément essentiel de la force de dissuasion nucléaire britannique pendant les premières années de la Guerre froide. Conçu pour effectuer des attaques à long rayon d'action et à haute altitude, le Victor fut converti plus tard en avion ravitailleur car il ne pouvait plus atteindre les performances souhaitées d'un bombardier stratégique. Pour satisfaire aux besoins de la RAF en matière de manoeuvrabilité tactique accrue et d'un plafond plus élevé, la variante B.2 propulsée par les plus puissants réacteurs Rolls Royce Conway fut développée en 1959. Trente-cinq exemplaires furent fabriqués en total dont plusieurs furent ensuite utilisés pour le ravitaillement aérien ainsi que pour la reconnaissance. Après être entré en service au sein de deux escadilles de la RAF en 1962, le B.2 fut bientôt suivi par le B.2R, une conversion qui permettait l'emport des missiles nucléaires 'Blue Steel' en plus des charges utiles nucléaires à chute libre. Après l'introduction en 1969 des missiles

**DE** Die Handley Page (HP) Victor war ein strategischer Bomber mit Strahltrieb und, neben den anderen „V“-Bombern (Avro Vulcan und Vickers Valiant), zu Beginn des Kalten Krieges ein unverzichtbarer Bestandteil der nuklearen Abschreckung Großbritanniens. Die Victor war für Distanzangriffe im Tiefflug ausgelegt; einige Zeit später wurde sie jedoch nicht mehr als wirksamer strategischer Bomber angesehen und daher zu einem Luftbetankungsflugzeug umfunktioniert. Dem Bedarf der RAF an besserer taktischer Manövrierfähigkeit und einer größeren Höhe entsprechend wurde 1959 die B.2-Variante mit wesentlich leistungsfähigeren Rolls-Royce Conway-Triebwerken entwickelt. Insgesamt 34 Stück wurden produziert, von denen später mehrere für Aufklärungs- und Luftbetankungszwecke umgebaut wurden. Zwei B.2-Geschwader der RAF entstanden nach der Inbetriebstellung im Jahre 1962; dem folgte jedoch bald die B.2R, ein Umbau, der neben frei fallenden Nuklearladungen das Mitführen von „Blue Steel“-Nuklearraketen ermöglichte. Nach Einführung der U-Boot-gestützten Polaris-Raketen (1969) wurde die Victor peu à peu nicht mehr als nukleares Abschreckungsmittel eingesetzt, blieb aber bis zu ihrer Außerdienststellung

**ES** El Handley Page (HP) Victor fue un bombardero estratégico de propulsión a chorro que, junto con los otros bombarderos "V" (Avro Vulcan y Vickers Valiant), constituyeron un elemento esencial de la fuerza de disuasión nuclear británica en los primeros años de la Guerra Fría. El Victor se diseñó para llevar a cabo ataques a poca distancia y desde baja altitud, pero quedaría relegado posteriormente a tareas de repostaje aéreo al dejar de considerarse eficaz como bombardero estratégico. En 1959 se desarrolló la variante B.2, con sujeción a los requisitos de la RAF de mayor maniobrabilidad táctica y techo más elevado, así como con motores Rolls Royce Conway de potencia muy superior. En total se produjeron treinta y cuatro aparatos, varios de los cuales serían reconvertidos para tareas de reconocimiento y repostaje aéreo. Tras su entrada en servicio en 1962, se formaron dos escuadrones de la RAF sobre el B.2, que pronto sería reemplazado por el B.2R, una variante que permitía transportar misiles nucleares 'Blue Steel' además de tres cargas nucleares de caída libre. Con la introducción de los misiles Polaris lanzados desde submarinos en 1969, el Victor fue apartado gradualmente de su papel de disuasión nuclear, pero siguió utilizándose como

**SE** Handley Page (HP) Victor var ett jetdrivet strategiskt bombplan som tillsammans med de andra "V"-bombplanen Vulcan och Vickers Valiant utgjorde en väsentlig del av Storbritanniens kärnvapenavskräckning under det kalla krigets tidiga skede. Victor var utformat för attacker på låg höjd och med lång räckvidd, men relegerades senare till flygtankningsuppdrag när det inte längre ansågs vara effektivt som strategiskt bombplan. I takt med RAF:s förändrade krav på bättre taktisk manövrerbarhet och ökad maxflyghöjd utvecklade man 1959 varianten B.2 som hade mycket mer kraftfulla Rolls Royce Conway-motorer. 34 plan tillverkades, av vilka ett antal sedermera konverterades till spanings- och tankningsplan. Två RAF-skvadroner bildades runt B.2 efter att det sattes i tjänst 1962, men planet ersattes snart av B.2R, en vidareutveckling som möjliggjorde bestyckning med "Blue Steel"-kärnvapenrobotar tillsammans med nukleära fällbomber. Efter introduktionen av ubåtsavfyrate Polaris-robotar 1969 förlorade Victor gradvis sin roll som kärnvapenavskräckning, men fortsatte att utgöra ett värdefullt inslag som tankflyg

### Specification

Maximum Speed: 645 mph (1038km/h)  
 Range: 4,600 miles (7,400 km) with maximum fuel  
 Wingspan: 120 ft 0 in (37.00m)  
 Length: 114 ft 11.0 in (34.78 m)

Polaris lancés par sous-marin, le Victor cessa progressivement de jouer son rôle de dissuasion nucléaire mais il resta un atout précieux de la RAF en tant que citerne volante jusqu'à sa retraite en 1993.

### Spécification:

Vitesse maximale: 1038 km/h  
 Autonomie: 7.400 km avec carburant maximum  
 Envergure: 37,00 m  
 Longueur: 34,78 m

im Jahre 1993 ein für die RAF wertvolles Betankungsflugzeug.

### Spezifikation:

Höchstgeschwindigkeit: 1038 km/h  
 Reichweite: 7.400 km mit maximaler Treibstoffzuladung  
 Spannweite: 37,00 m  
 Länge: 34,78 m

avión cisterna de la RAF hasta su retirada del servicio en 1993.

### Especificación:

Velocidad máxima: 1038 km/h  
 Autonomía: 7400 km con carga máxima de combustible  
 Envergadura: 37,00 m  
 Longitud: 34,78 m

för RAF fram till pensioneringen 1993.

### Specifikation:

Maximal hastighet: 1038 km/h  
 Räckvidd: 7400 km med full tank  
 Spännvidd: 37,00 m  
 Längd: 34,78 m

Airfix would like to thank: Dennis Robinson, John Adams, Arthur Bentley, Andre Tempest, Ian Finch and all at Yorkshire Air Museum ([www.YorkshireAirMuseum.org](http://www.YorkshireAirMuseum.org))

### FOR BEST RESULTS:

Surfaces to be painted should be clean — before parts are removed from the sprue, wash in warm, soapy water, rinse and dry thoroughly. Stir paints thoroughly before use.

### PLEASE NOTE:

Some parts in the kit may not be required to build the model specified.

**HORNBY  
HOBBIES**





# ASSEMBLY INSTRUCTIONS

**GB** Study drawings and practice assembly before cementing parts together. Carefully scrape plating and paint from cementing surfaces. All parts are numbered. Paint small parts before assembly. To apply decals cut sheet as required, dip in warm water for a few seconds, slide off backing into position shown. Use in conjunction with box artwork. Not appropriate for children under 36 months of age, due to the presence of small detachable parts.

**FR** Étudier attentivement les dessins et simuler l'assemblage avant de coller les pièces. Gratter soigneusement tout revêtement ou peinture sur les surfaces à coller avant collage. Toutes les pièces sont numérotées. Peindre les petites pièces avant l'assemblage. Pour coller les décalques, découper le motif, le plonger quelques secondes dans de l'eau chaude puis le poser à l'endroit indiqué en décollant le support papier. Utiliser en même temps les illustrations sur la boîte. Ne convient pas à un enfant de moins de 36 mois – présence de petits éléments détachables.

**DE** Vor Verwendung des Klebers Zeichnungen studieren und Zusammenbau üben. Farbe und Plattierung vorsichtig von den Klebeflächen abkratzen. Alle Teile sind nummeriert. Vor Zusammenbau kleine Teile anmalen. Um die Abziehbilder aufzukleben, diese ausschneiden, kurz in warmes Wasser tauchen, dann abziehen und wie abgebildet aufkleben. In Verbindung mit Abbildungen auf Schachtel verwenden. Ungeeignet für Kinder unter 36 Monaten. Kleine Teilchen vorhanden die sich lösen können.

**ES** Estudiar los dibujos y practicar el montaje antes de pegar las piezas. Raspar cuidadosamente el plateado y la pintura en las superficies de contacto antes de pegar las piezas. Todas las piezas están numeradas. Es conveniente pintar las piezas pequeñas antes de su montaje. Para aplicar las calcomanías, cortar la hoja, sumergir en agua tibia durante unos segundos y deslizarlas en la posición debida. Ver ilustraciones en la caja. No conviene a un niño menor de 36 meses, contiene pequeñas piezas que pueden soltarse.

**SE** Studera bilderna noggrant och sätt ihop delarna innan du limmar ihop dem. Skrapa noggrant bort förtkromning och färg från limmade delar. Alla delarna är numrerade. Mala smadelarna före ihopsättning. Fastsättning av dekaler, klipp arket. Doppa i varmt vatten några sekunder, lat baksidan glida på plats som bilden visar. Används i samband med kartongens handlitografi. Rekommenderas ej för barn under 3 år. Innehåller löstagbara smadelar.

**IT** Studiare i disegni e praticare il montaggio prima di unire insieme i pezzi con l'adesivo. Raschiare attentamente le tracce di smalto e cromatura dalle superfici da unire con adesivo. Tutti i pezzi sono numerati. Colorare i pezzi di piccole dimensioni prima di montarli. Per applicare le decalcomanie, tagliare il foglio secondo il caso, immergere in acqua calda per alcuni secondi, quindi sfilare la decalcomania dalla carta di supporto e piazzarla nella posizione indicata. Usare in congiunzione con l'illustrazione sulla scatola. Non adatto ad un bambino di età inferiore ai 36 mesi dovuto alla presenza di piccoli elementi staccabili.

**NL** Tekeningen bestuderen en delen in elkaar zetten alvorens deze te lijmen. Metaalcoating en lak voorzichtig van lijmvlakken af schrapen. Alle delen zijn genummerd. Kleine delen vóór montage verven. Voor aanbrengen van stickers, gewenste stickers uit vel knippen, een paar seconden in warm water dompelen en dan van schutblad af of op afgebeelde plaats schuiven. Hierbij afbeelding op doos raadplegen. Niet geschikt voor kinderen onder 3 jaar, omdat kleine deeltjes gemakkelijk kunnen losraken.

**DK** Tegningerne bør studeres, og man bør øve sig i monteringen, før delene limes sammen. Pladestykker og maling skal omhyggeligt fjernes fra kloebeoverfladerne. Alle dele er nummererede. Små dele skal males før monteringen. Overføringsbillederne anvendes ved at tilklippe arket efter behov. Og dyppe det i varmt vand i nogle få sekunder. Underlaget glides af og anbringes i den viste position. Påføres ifølge brugsanvisningerne på oesken. Ikke til børn under 3 år, forekomst af små løse elementer.




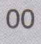
**PT** Estudar atentamente os desenhos e experimentar a montagem. Raspar cuidadosamente as superfícies de modo a eliminar pintura e revestimento antes de colar. Todas as peças estão numeradas. Pintar as pequenas peças antes de colar. Para aplicar as decalcomanias, cortar as folhas e mergulhar em água morna por alguns segundos, depois deslizar e aplicar no respectivo lugar, como indicado nas ilustrações na caixa. Não convém a uma criança de menos de 36 meses devido à presença de pequenos elementos destacáveis.

**FI** Tutustu piirroksiin ja harjoittele kokoamista ennen kuin liimaat osat yhteen. Raaputa metallipäällyste ja maali varovasti pois liimattavilta pinoilta. Kaikki osat on numeroitu. Maalaa pienet osat ennen kokoamista. Siirtokuvien kiinnittämiseksi leikkaa ne arkista tarpeen mukaan. Kasta kuva lämpimään veteen muutaman sekunnin ajaksi, anna takapuolen liukua kuvalle osoitettuun kohtaan. Käytetään yhdessä laatikon kuvituksen kanssa. Ei suositella alle kolmivuotiaille lapsille. Paljon irrotettavia pikkuosia.

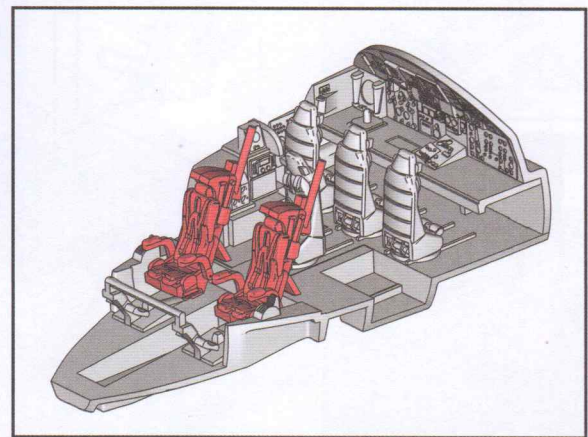
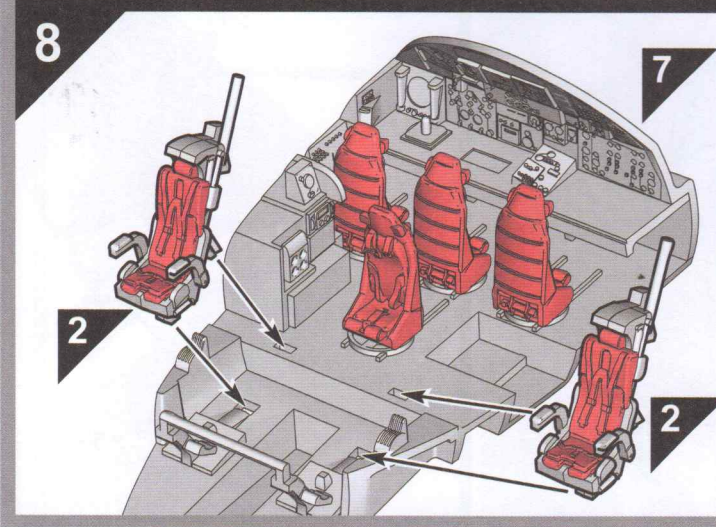
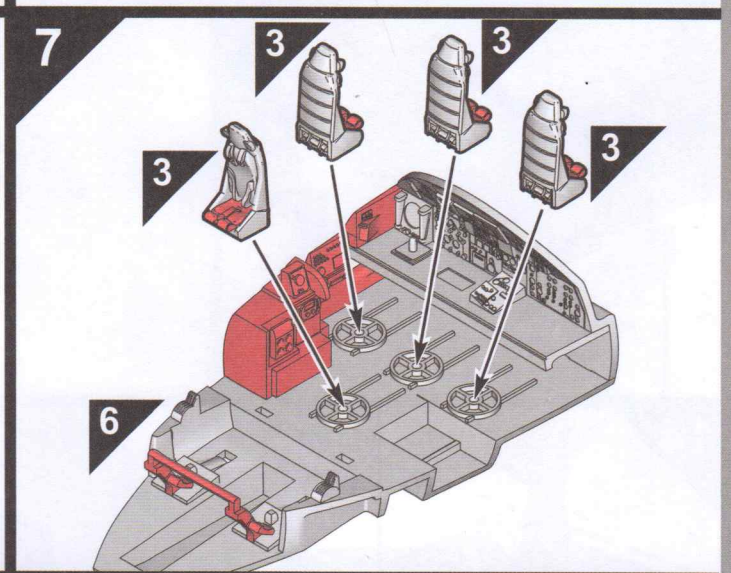
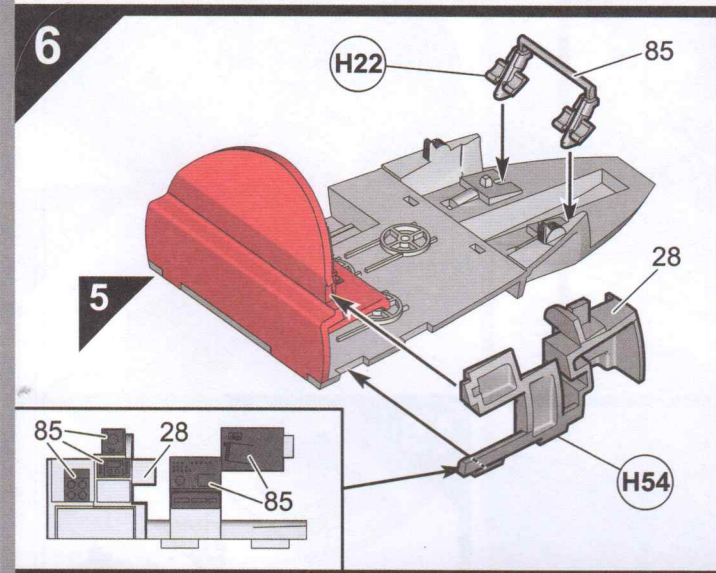
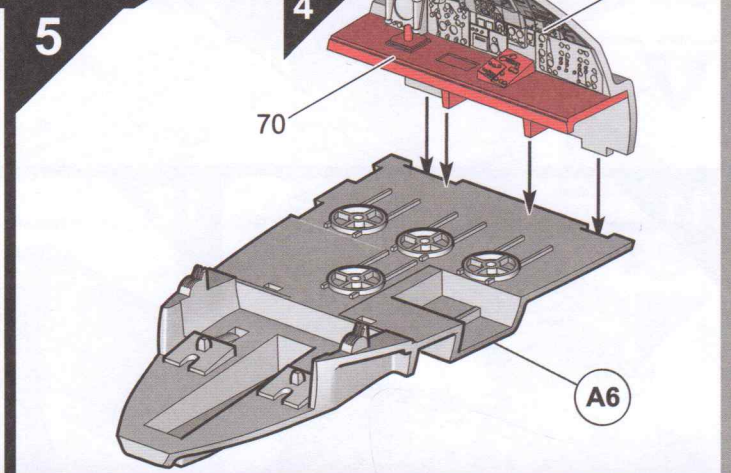
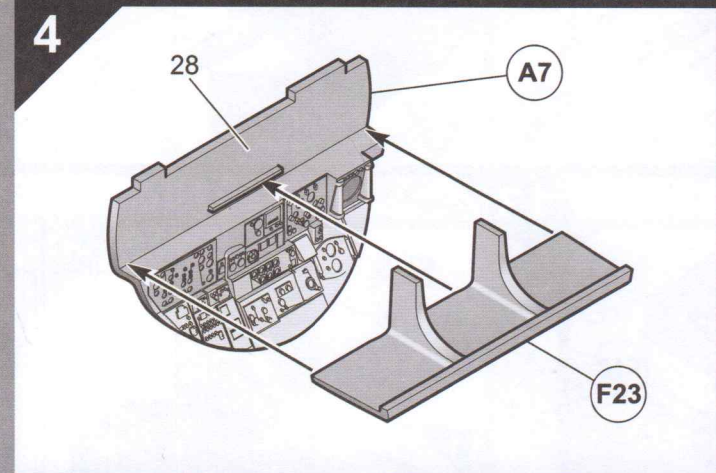
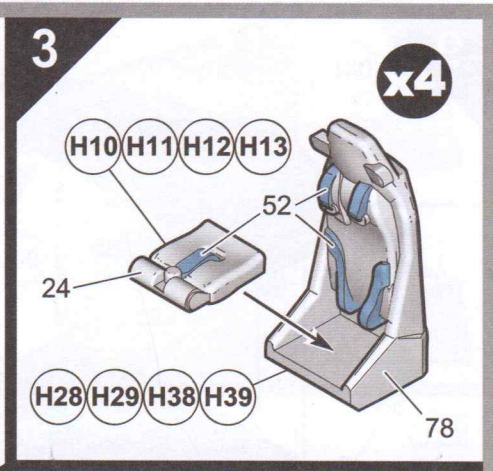
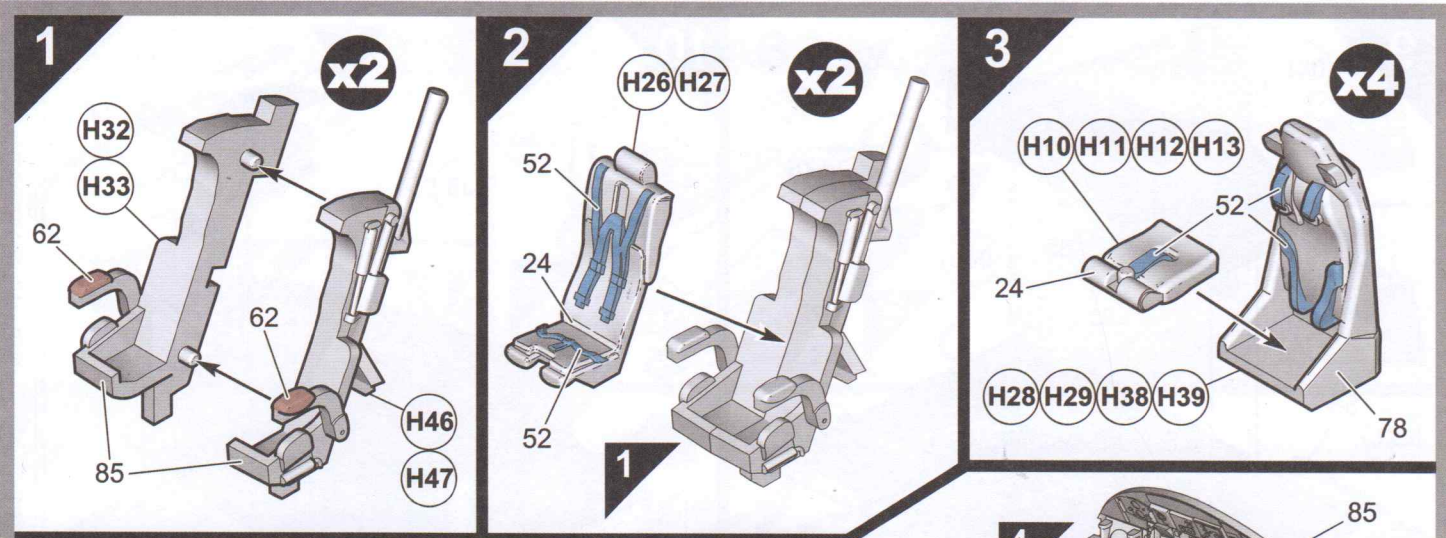
**PL** Przed przystąpieniem do sklejania przestuduj uważnie rysunki i przećwicz składanie części. Osłóżnie zeskrób ze sklejanych powierzchni powłokę i farbę. Wszystkie części są ponumerowane. Drobne części pomaluj przed ich złożeniem. Celem przeniesienia odbitki wytnij ją z arkusza, zanurz na kilka sekund w letniej wodzie i zsuń z podłoża na wymagane miejsce. Używaj w połączeniu ze wzorami na pudełku. W związku z obecnością wielu drobnych, rozbiernych części, niestosowne dla dzieci poniżej 3 lat.

**EL** Μελετήστε προσεκτικά τα σχέδια και συναρμολογήστε για πρώτη φορά τα κομμάτια χωρίς να τα συγκολλήσετε. Αφαιρέσετε επιμελώς τη μεταλλική μπιγιά και την πλαστική βαφή από τις επιφάνειες τις οποίες θα συγκολλήσετε ζύνοντας τις προσεκτικά. Όλα τα κομμάτια είναι αριθμημένα. Χρωματίστε τα μικρά κομμάτια πριν από τη συναρμολόγηση. Για να κολλήσετε τις χαλκομανίες, κόψτε γύρω από το σχέδιο όπως απαιτείται, βυθίστε το μερικά δευτερόλεπτα σε χλιαρό νερό και μετά τοποθετήστε το στη θέση που υποδεικνύεται, αφαιρώντας τη μεμβράνη που το καλύπτει. Λάβετε υπόψη σας ταυτόχρονα την εικονογράφηση του κουτιού. Ακατάλληλο για παιδιά ηλικίας κάτω των 36 μηνών λόγω ύπαρξης μικρών κομματιών που αποσπώνται.

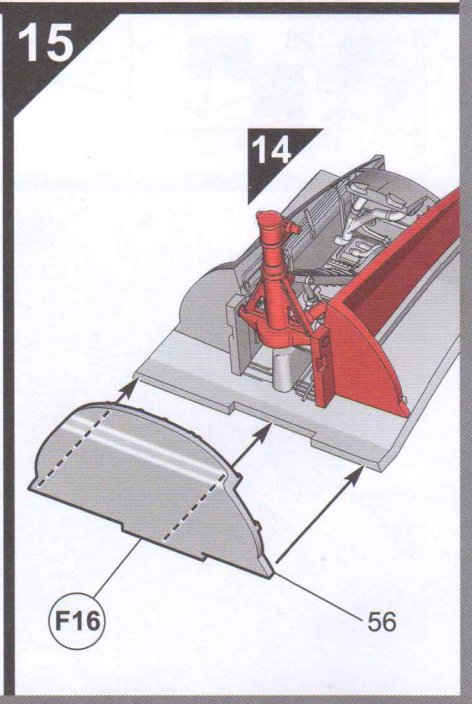
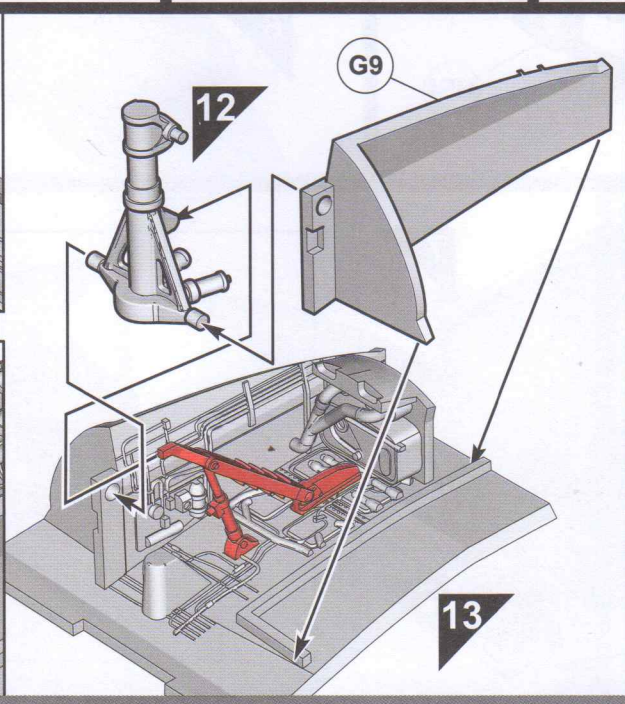
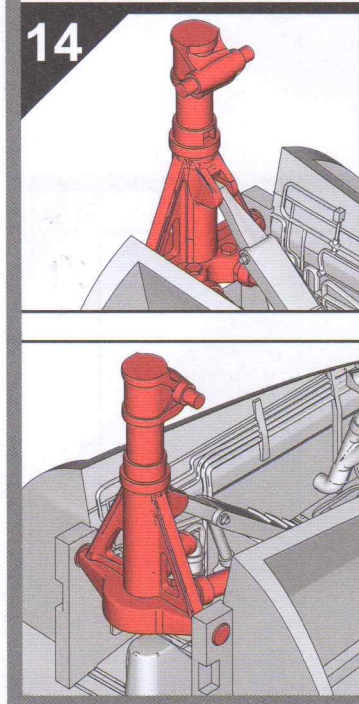
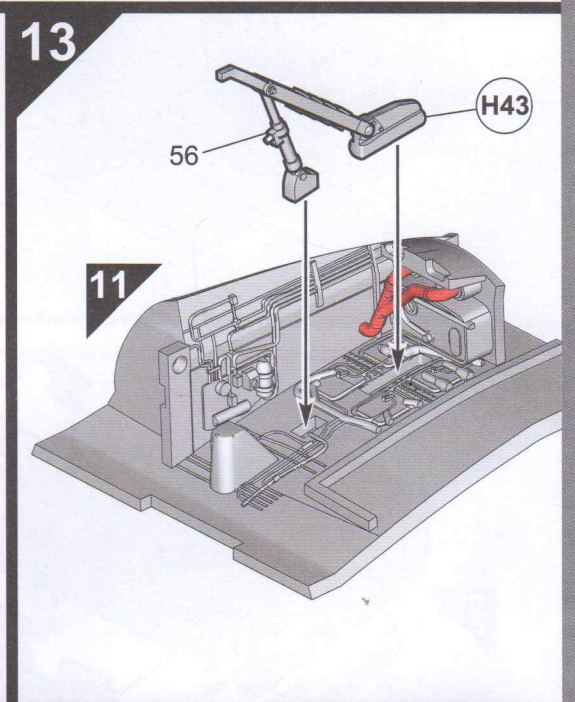
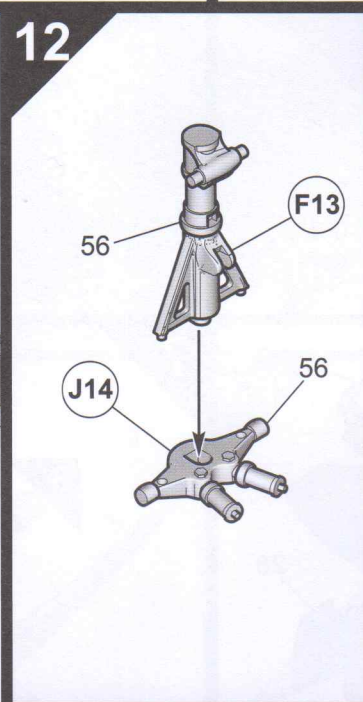
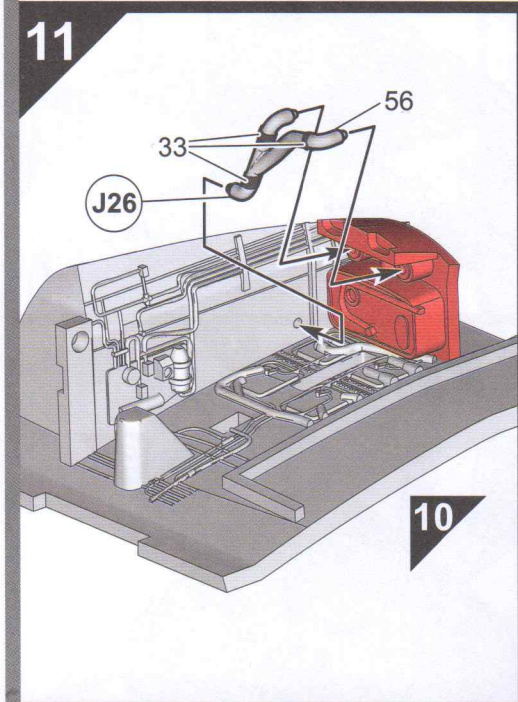
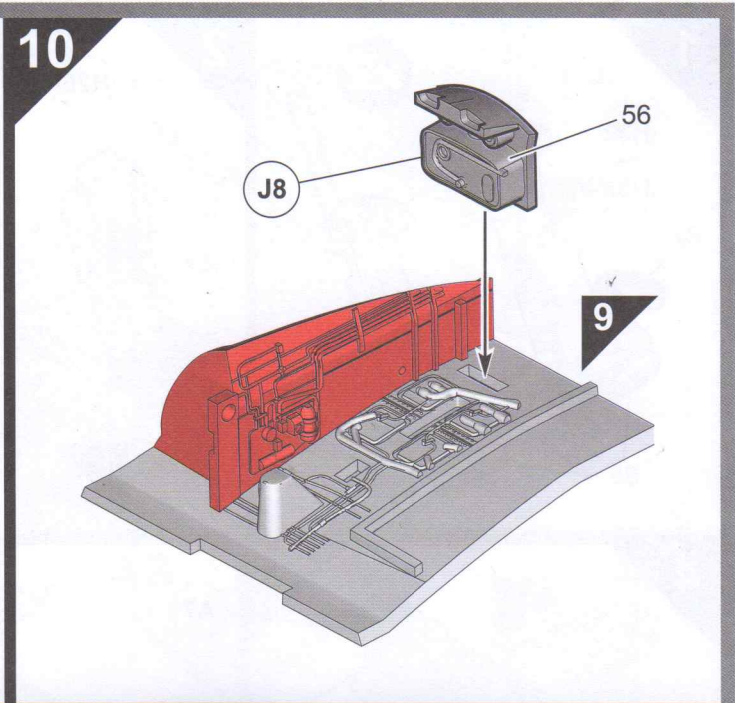
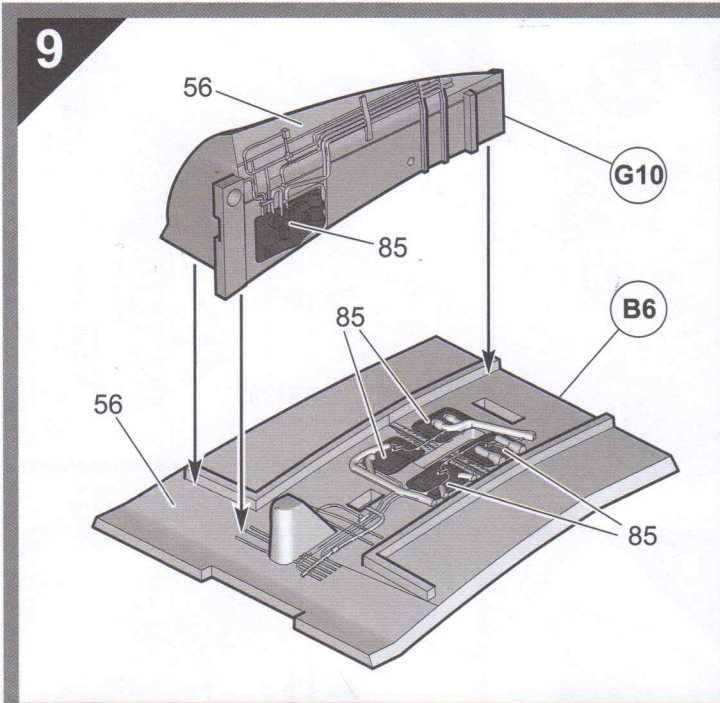
# ASSEMBLY ICON INSTRUCTIONS

<p>Assembly phase Phase de montage Montagephase Fase de montaje Monteringsfasen Fase di montaggio Montagefase Fase de montagem Monteringsfase Kokoamisvaihe Faza składowania Φάση συναρμολόγησης</p> 	<p>Cement Coller Kleben Pegar Limma Incollare Lijmen Colar Klæbes Liimaa Kleić Συγκολλήστε</p>	<p>Do not cement together No pas coller Nicht kleben No pegar Limma inte Non incollare Niet lijmen Nåo colar Skal ikke klæbes Älä liimaa Nie kleić Μη συγκολλήσετε</p> 	<p>Indicates final location Indique l'emplacement final Zeigt Endposition Indica la ubicación definitiva Anger slutmonteringsplats Sede di montaggio finale Geeft uiteindelijke locatie aan 'Indica localização final Viser endelig placering Osoittaa lopullisen sijainnin Oznacza miejsce docelowe Υποδεικνύει τελική τοποθεσία</p> 	<p>Alternative part(s) provided Autre(s) pièce(s) fournie(s) Ersatzteil(e) mitgeliefert Se incluye(n) pieza(s) alternativa(s) Alternativ(a) del(ar) ingår Uno o più componenti alternativi forniti Alternatieve onderdelen meegeleverd Peça(s) alternativa(s) fornecida(s) Alternativ(e) del(e) medfølger Vaihtoehtoiset osat pakkauksessa Dostępne części zamienne Παρέχονται εναλλακτικά κομμάτια</p> 	<p>Repeat this operation Répéter l'opération Vorgang wiederholen Repetir la operación Upprepa åtgärden Ripetere l'operazione De verrichting herhalen Repetir a operação Manavren gentages Toista toimenpite Powtórzyc operację Επανάλαβε τη διαδικασία</p> 	
<p>Decals Décalcomanias Abziehbild Calcomanias Dekaler Decalcomanie Stickers Decalcomania Billedoverføring Siirtokuvat Kalkomanie Χαλκομανίες</p> 	<p>Crystal part Pièce cristal Kristallteil Pieza de cristal Kristalldel Pezzo cristallo Kristallen onderdeel Peça de cristal Krystalstykke Kristalliossa Część kryształowa Κομμάτι κρυστάλλου</p> 	<p>Weight Lester Beschweren Lastrar Belasta Applicare un peso Verzwaren Lastrar Påfør vægt Aseta vastapaino Obciążyc balastem Επιθέστε βάρος</p> 	<p>Remove by filing Enlever avec une lime Abfeilen Eliminar con lima Ta bort genom att fila Rimuovere con la lima Verwijderen door afvijlen Remove limando Fjern ved at file væk Poista villaamalla Usunąć przy użyciu pilnika Αφαιρέστε λιμνώντας με λίμα</p> 	<p>Drill or pierce Perçer Durchbohren Perforar Borra Trapanare o forare Boren of doorboren Furar Gennembor Poraa tai puhkaise Wywiercić lub przedziurawić Τρυπήστε</p> 	<p>Cut Découper Schneiden Cortar Skär Tagliare Snijden Cortar Skær Leikkaa Przeciąć Κόψτε</p> 	<p>Humbrol paint number No peinture Humbrol Humbrol-Farbrnummer No de pintura Humbrol Humbrol färg nummer No vernice Humbrol Humbrol verfnnummer No de pintura Humbrol Humbrol malingsnummer Humbrol-malinn numero Nr farby Humbrol Número cromático Humbrol</p> 



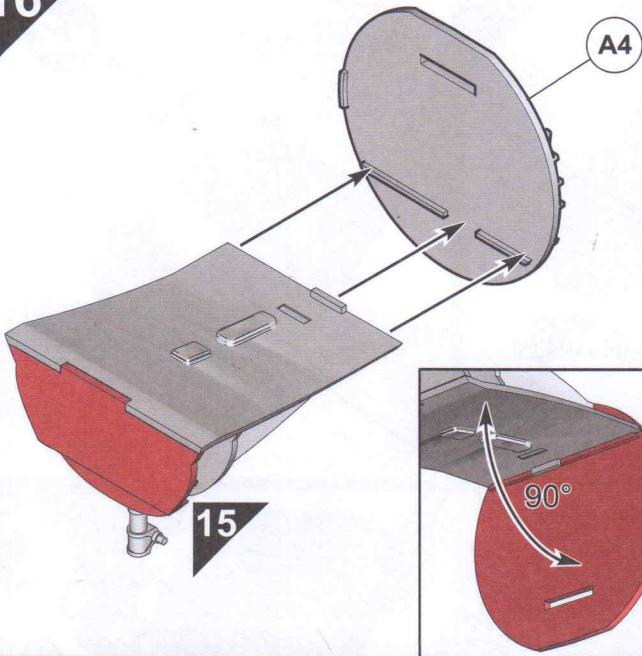




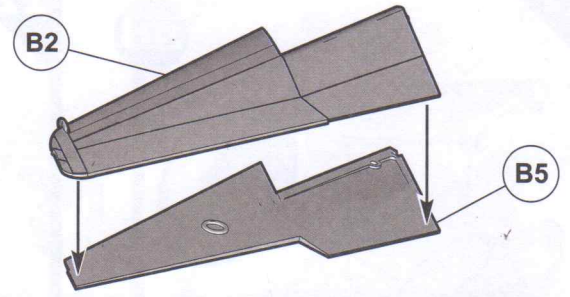




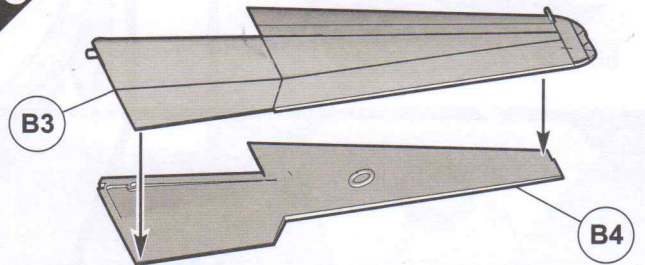
16



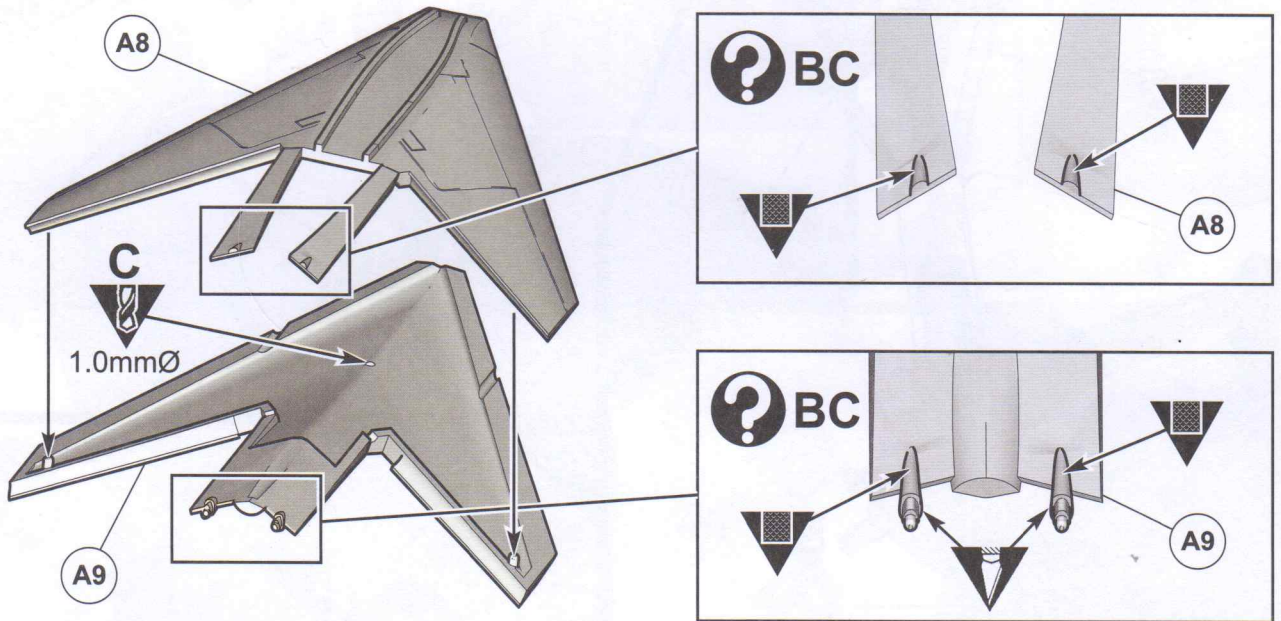
17



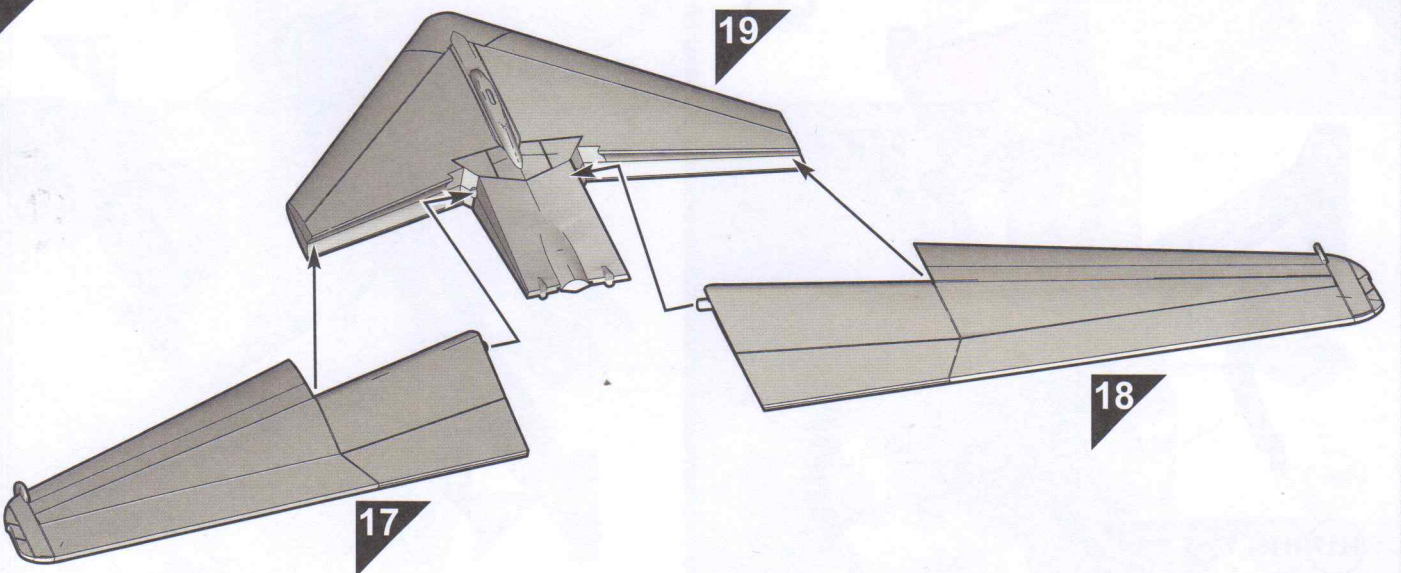
18



19

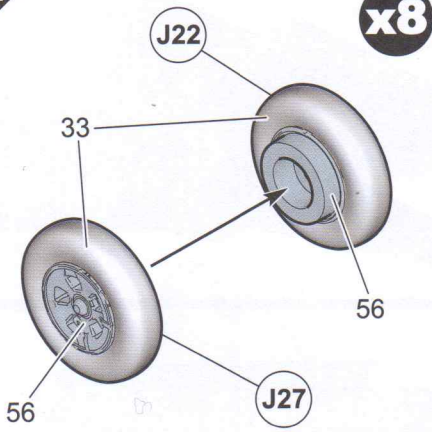


20

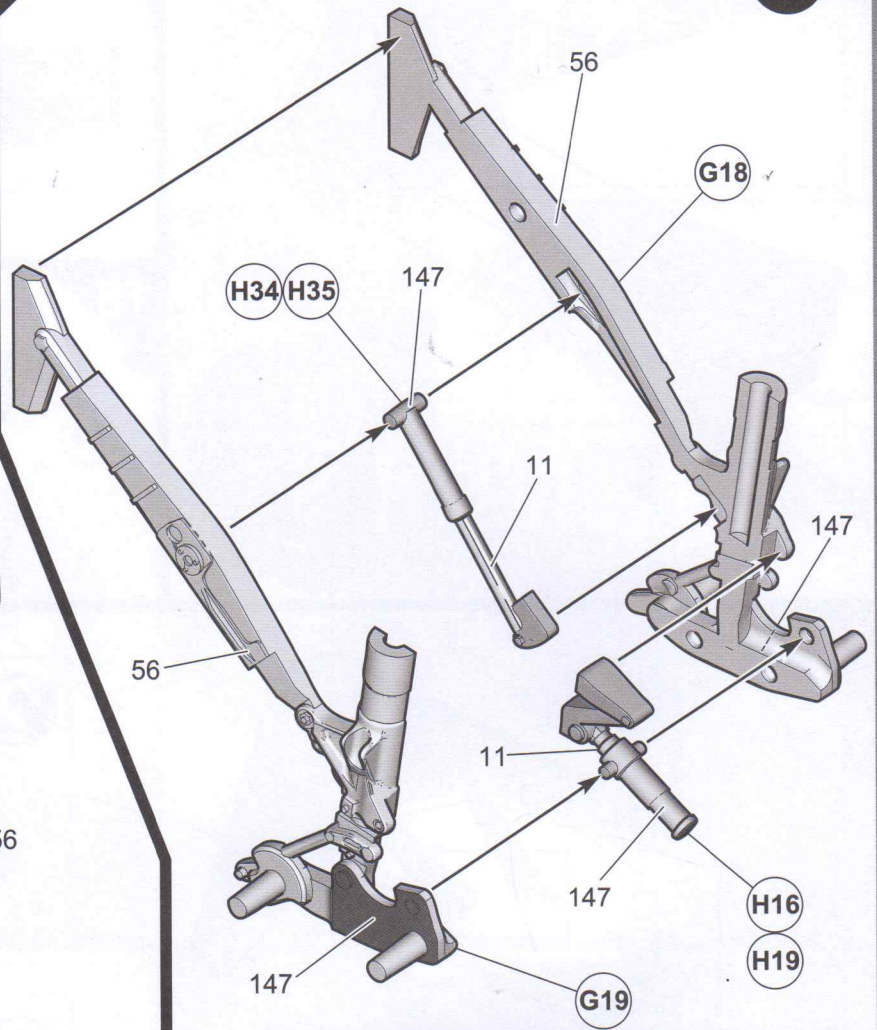




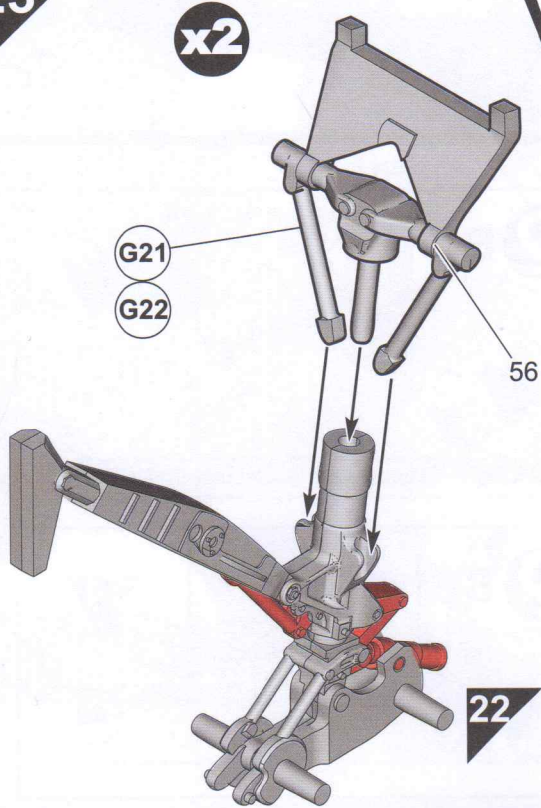
21



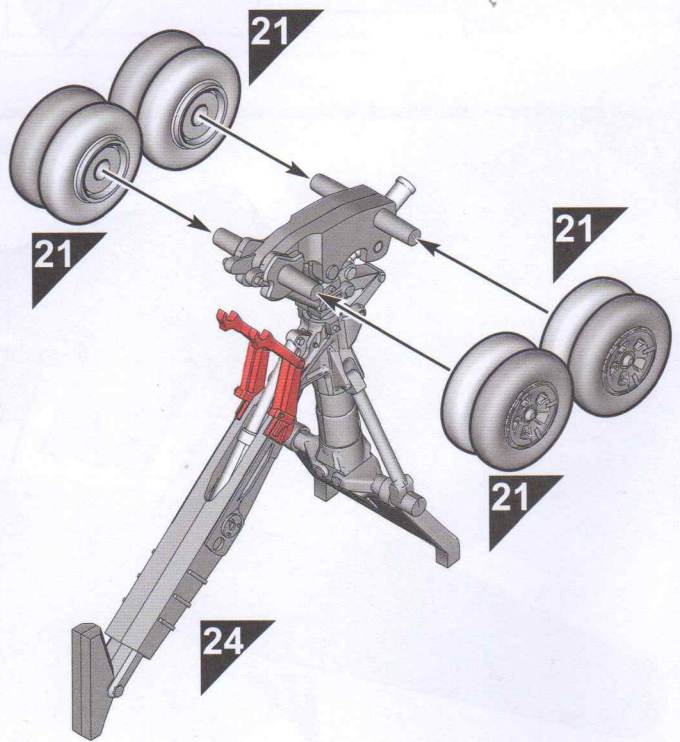
22



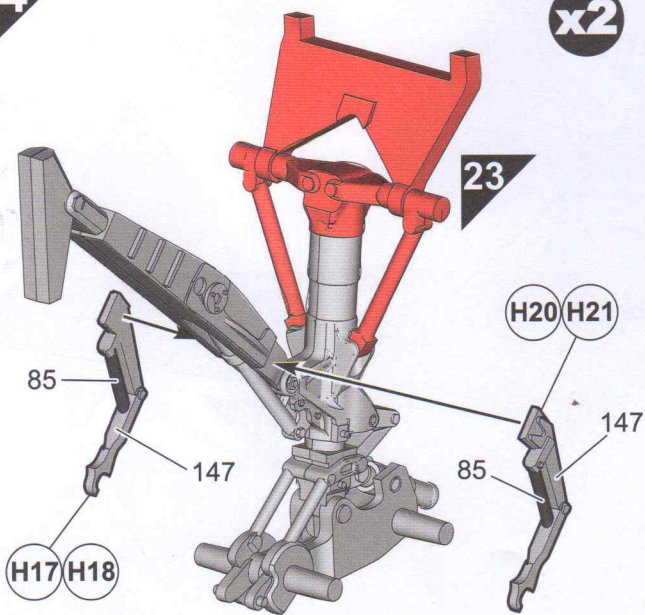
23



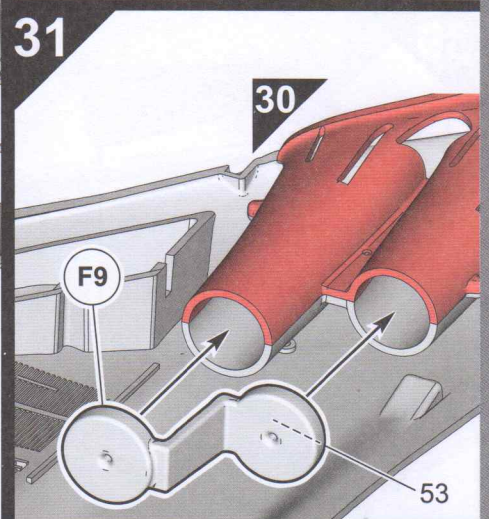
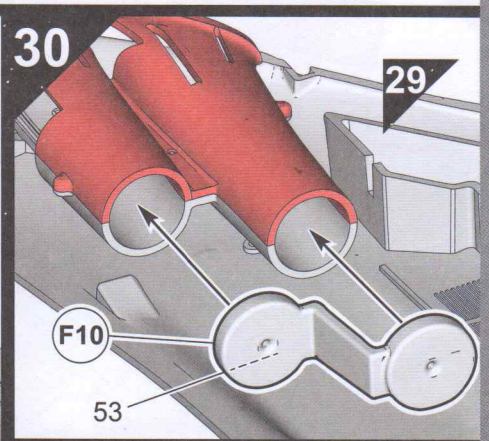
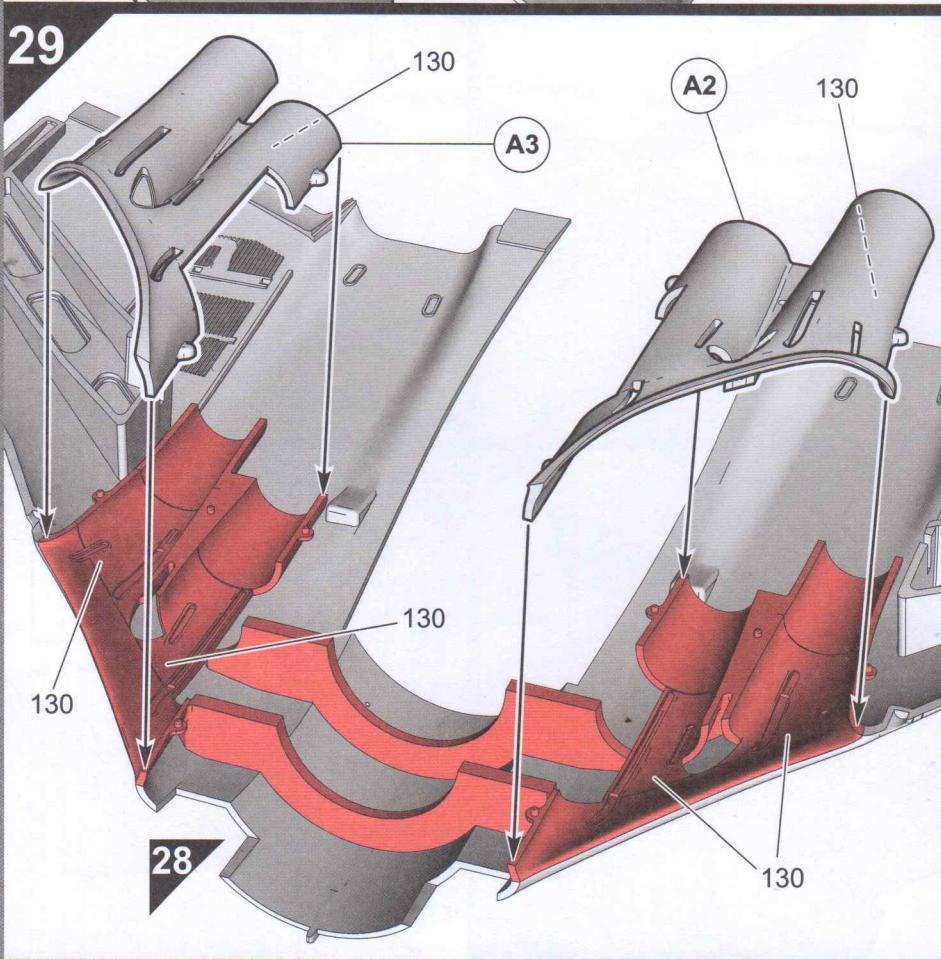
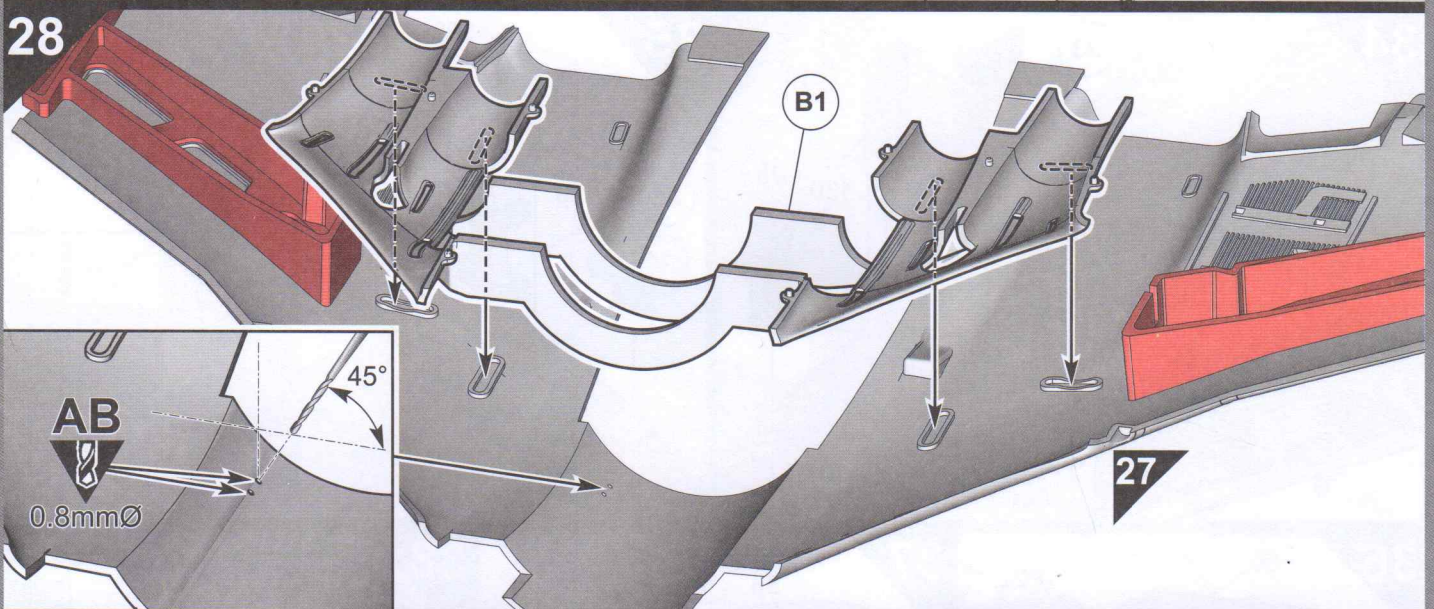
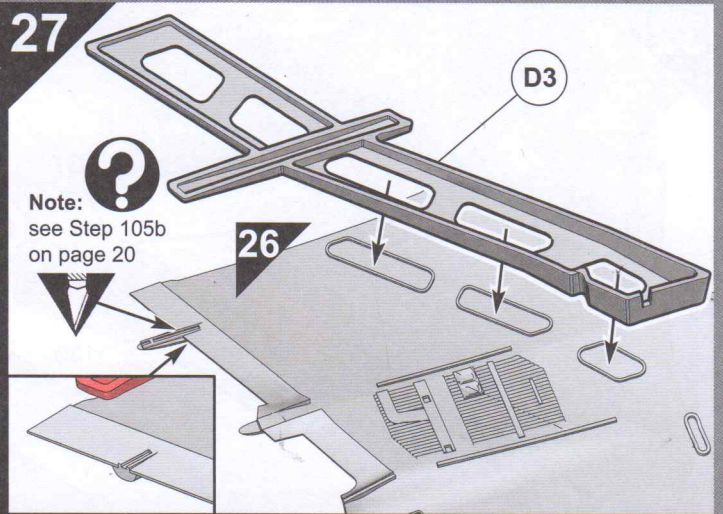
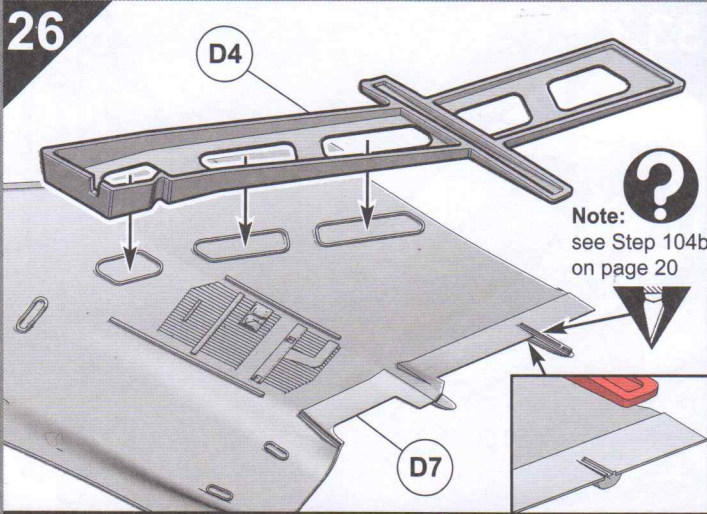
25



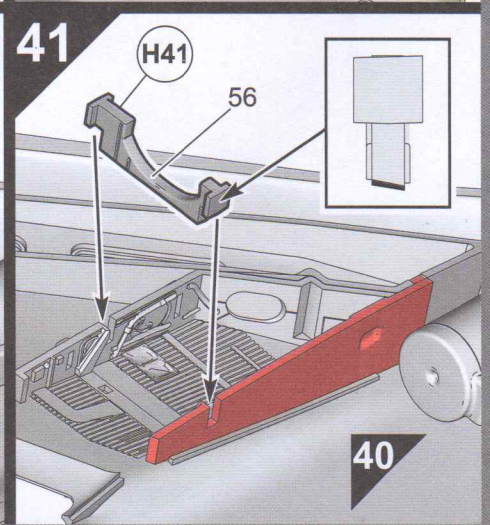
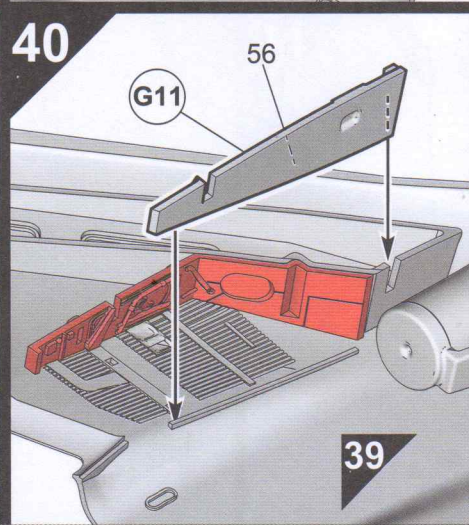
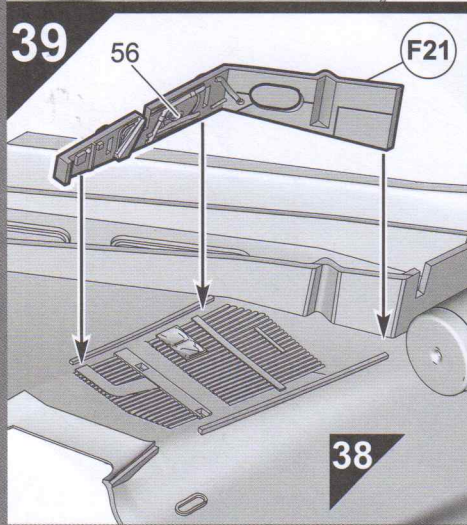
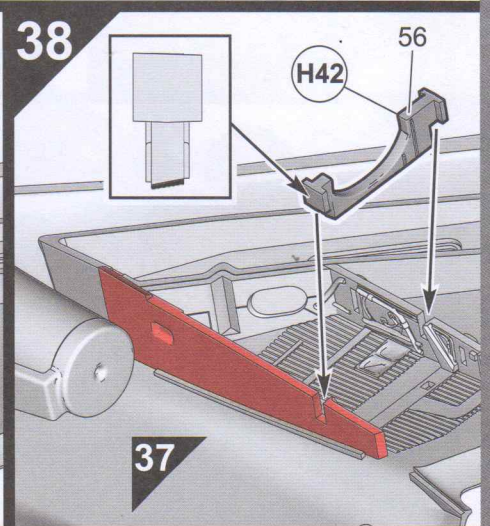
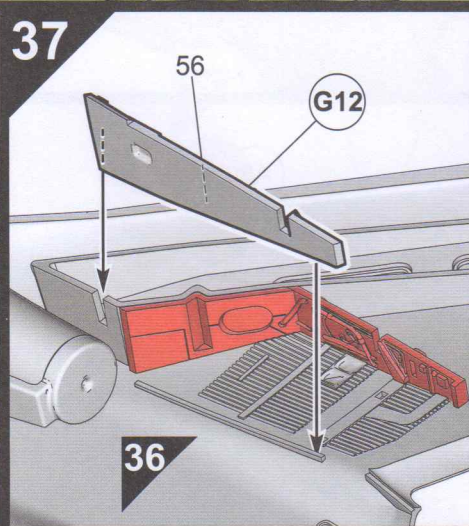
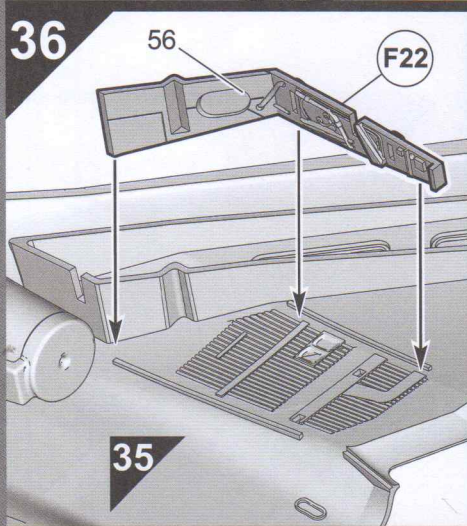
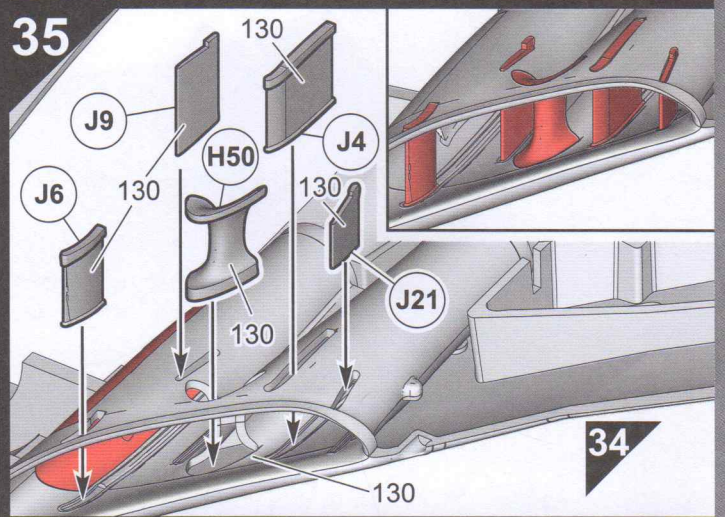
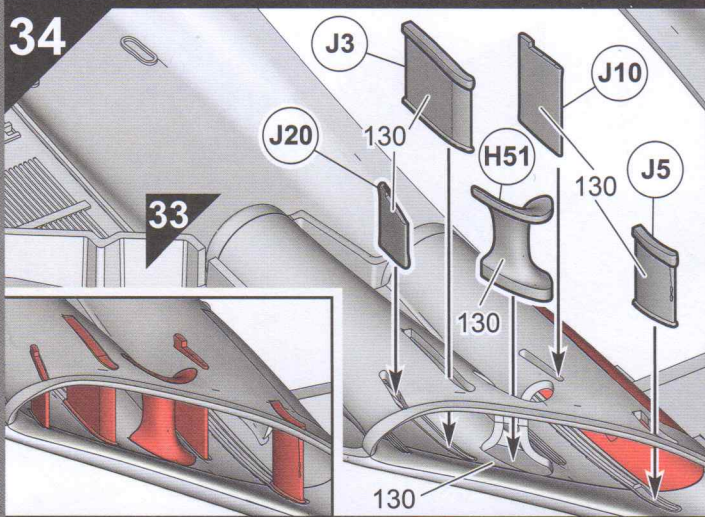
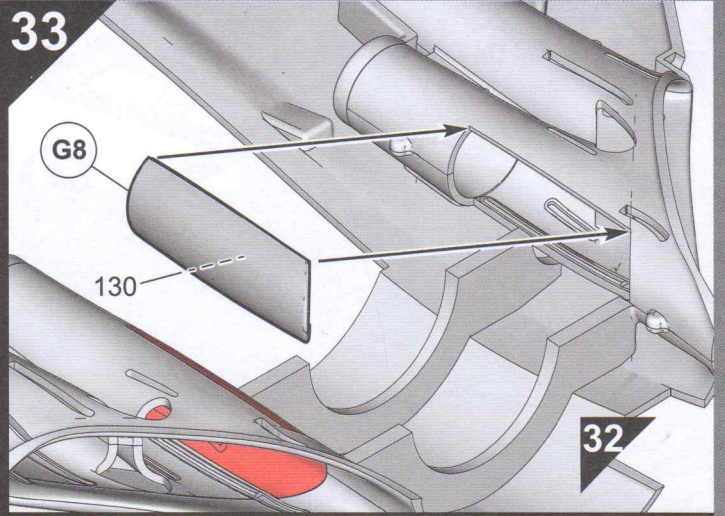
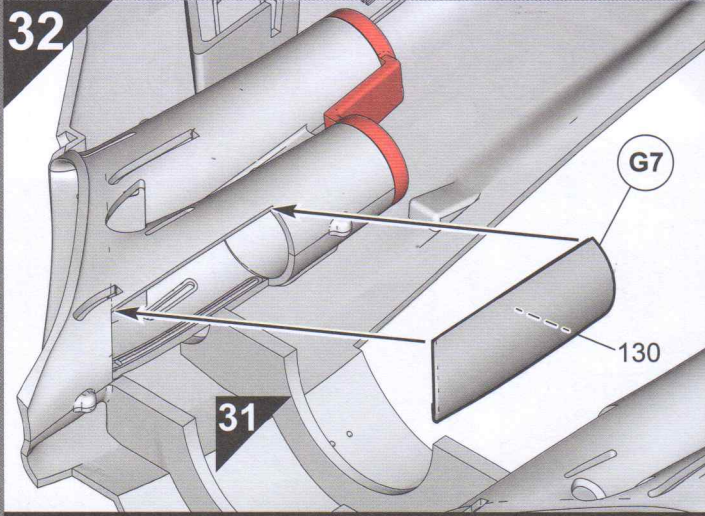
24



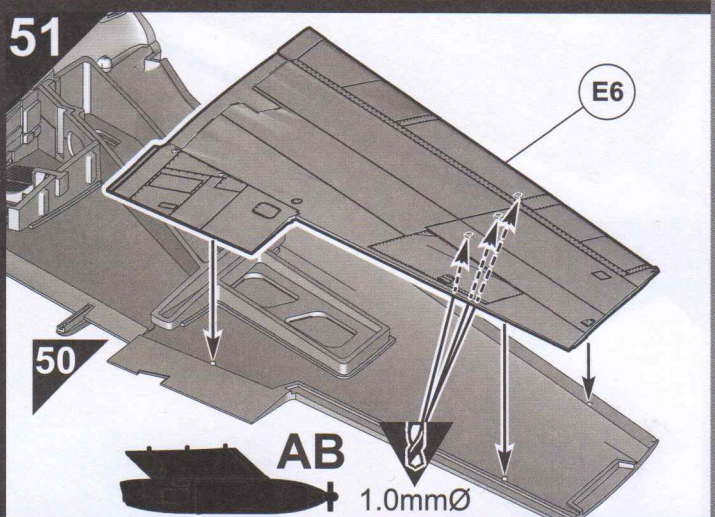
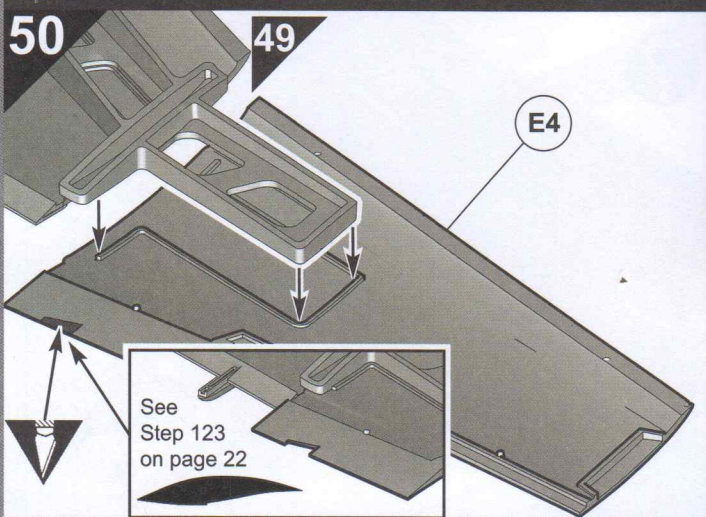
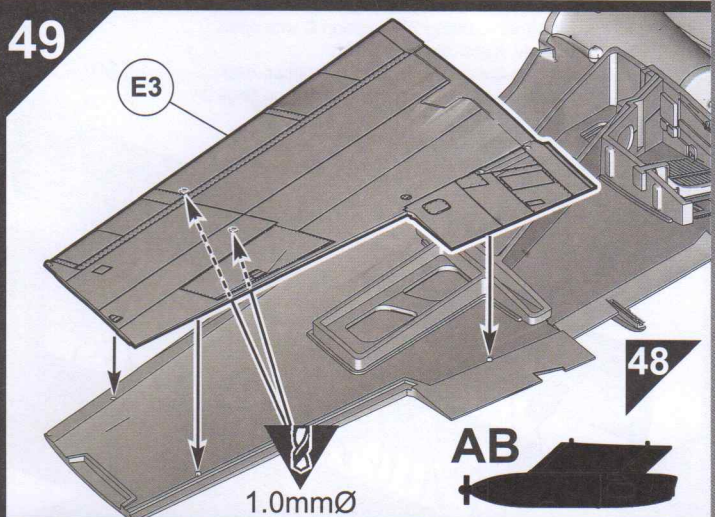
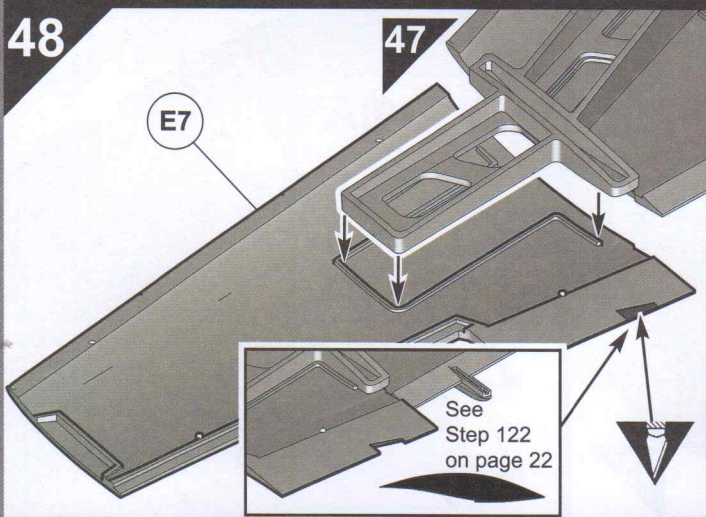
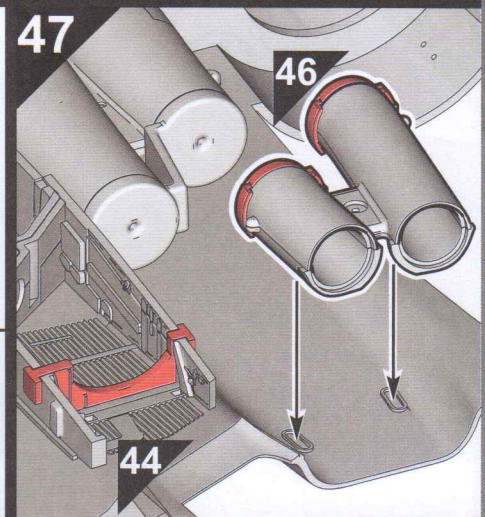
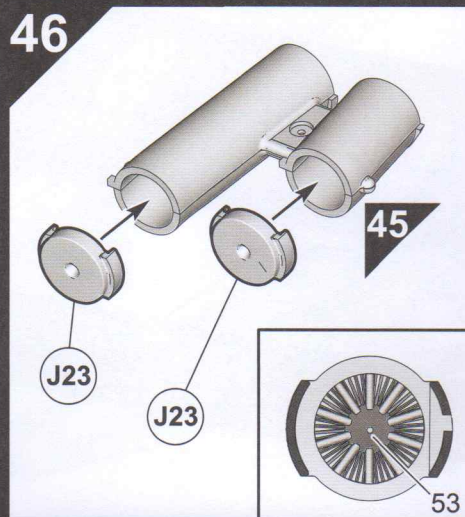
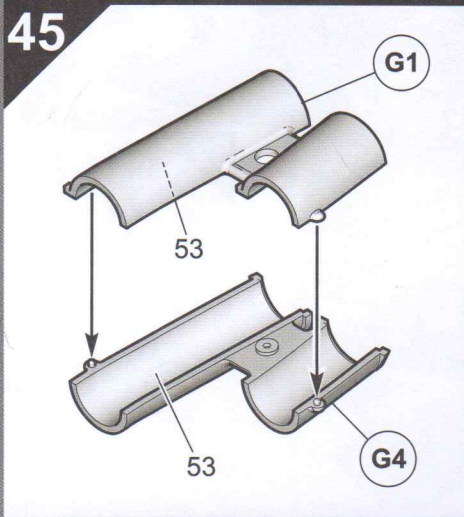
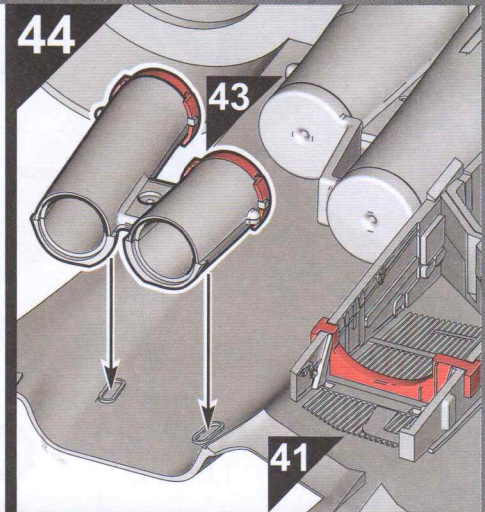
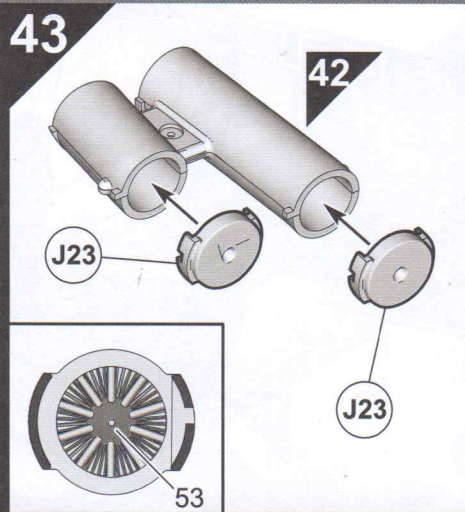
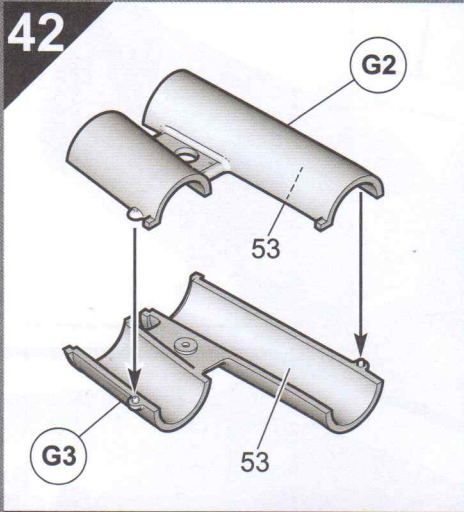




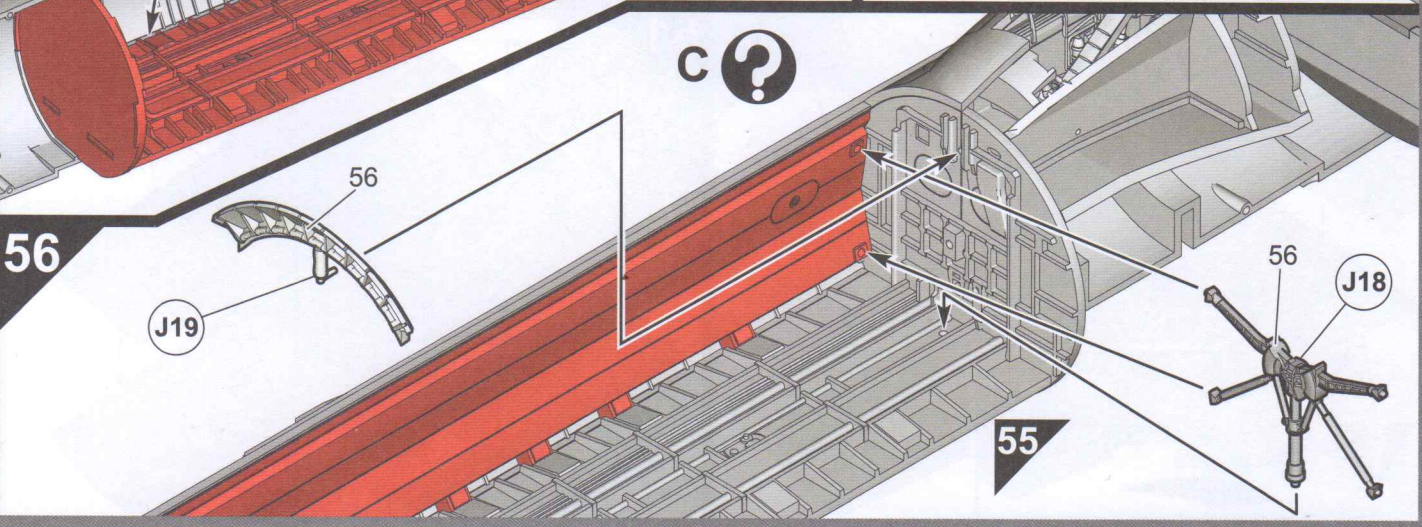
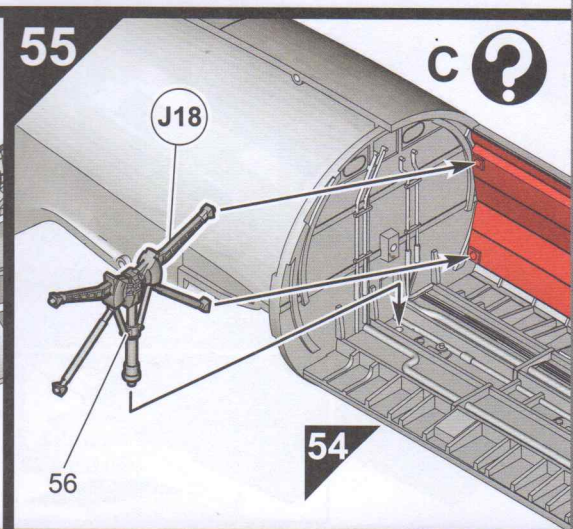
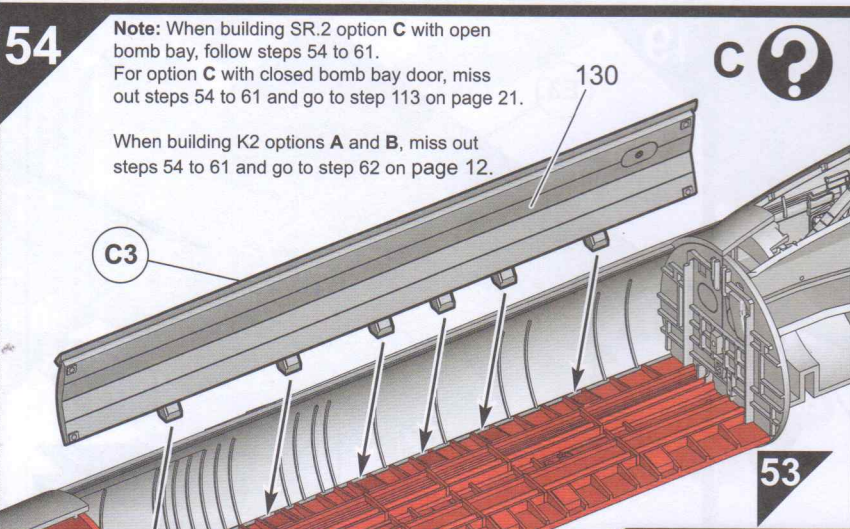
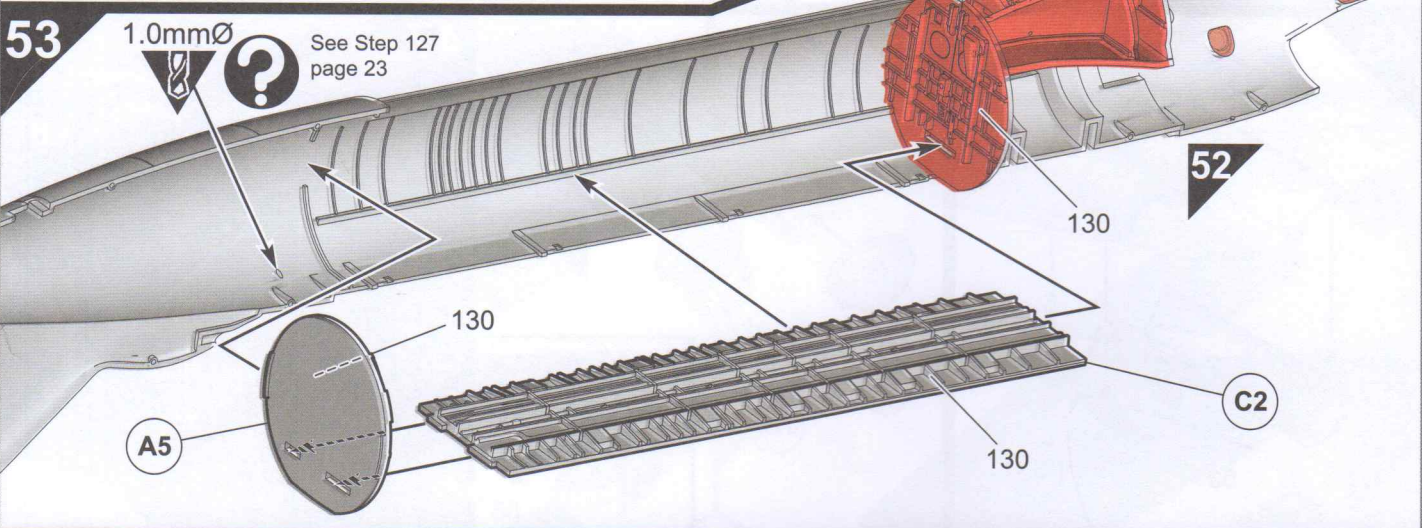
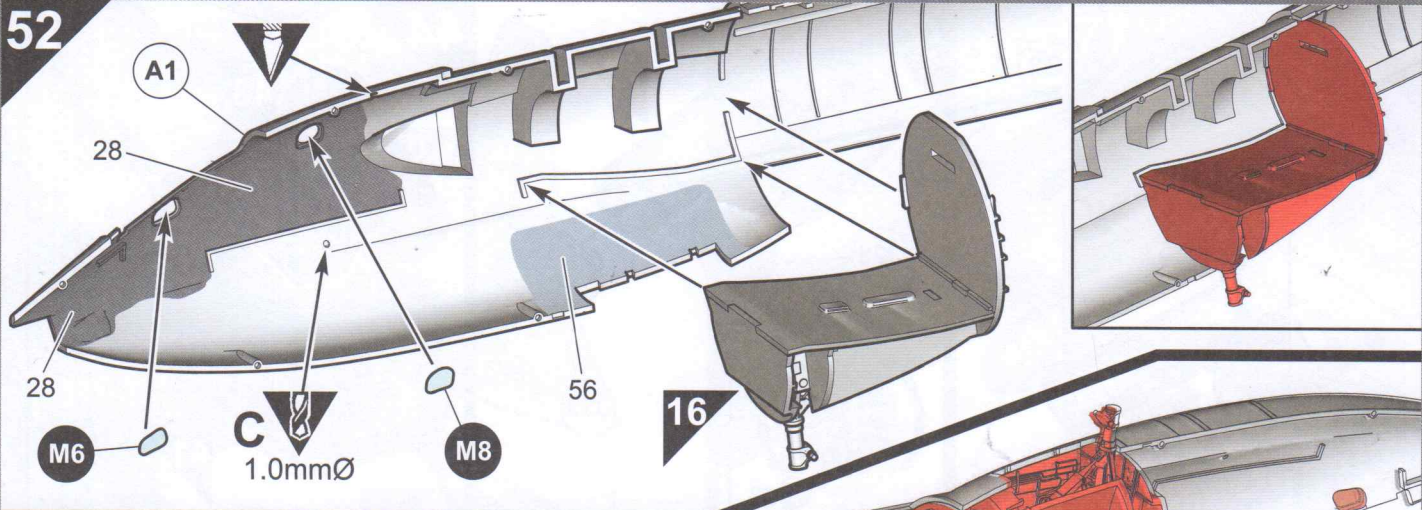








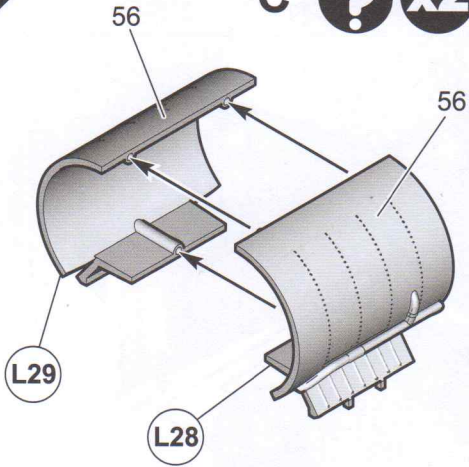






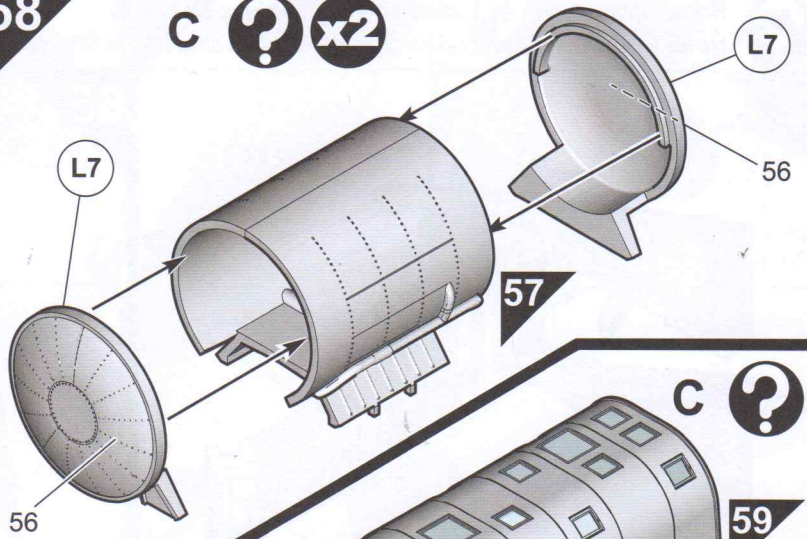
57

C ? x2



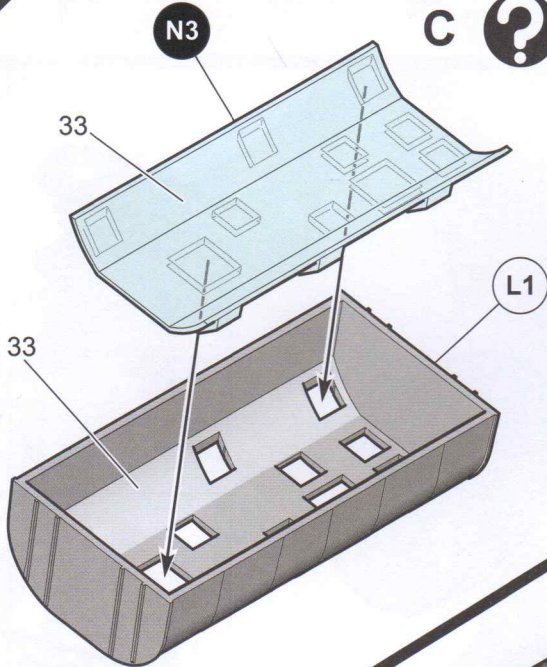
58

C ? x2

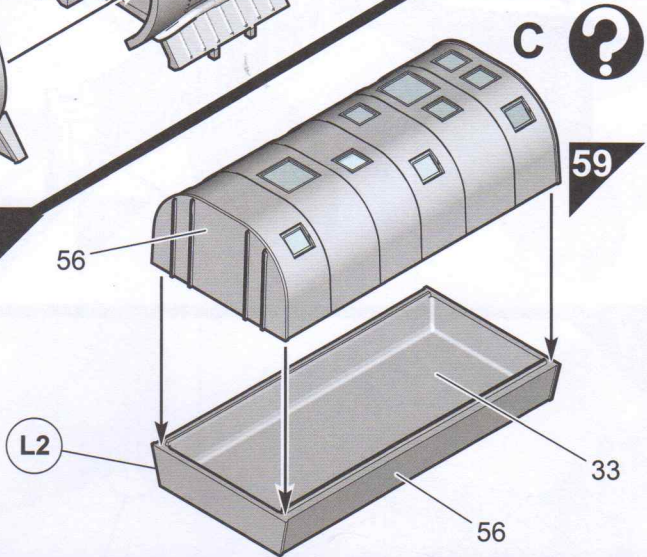


59

C ?

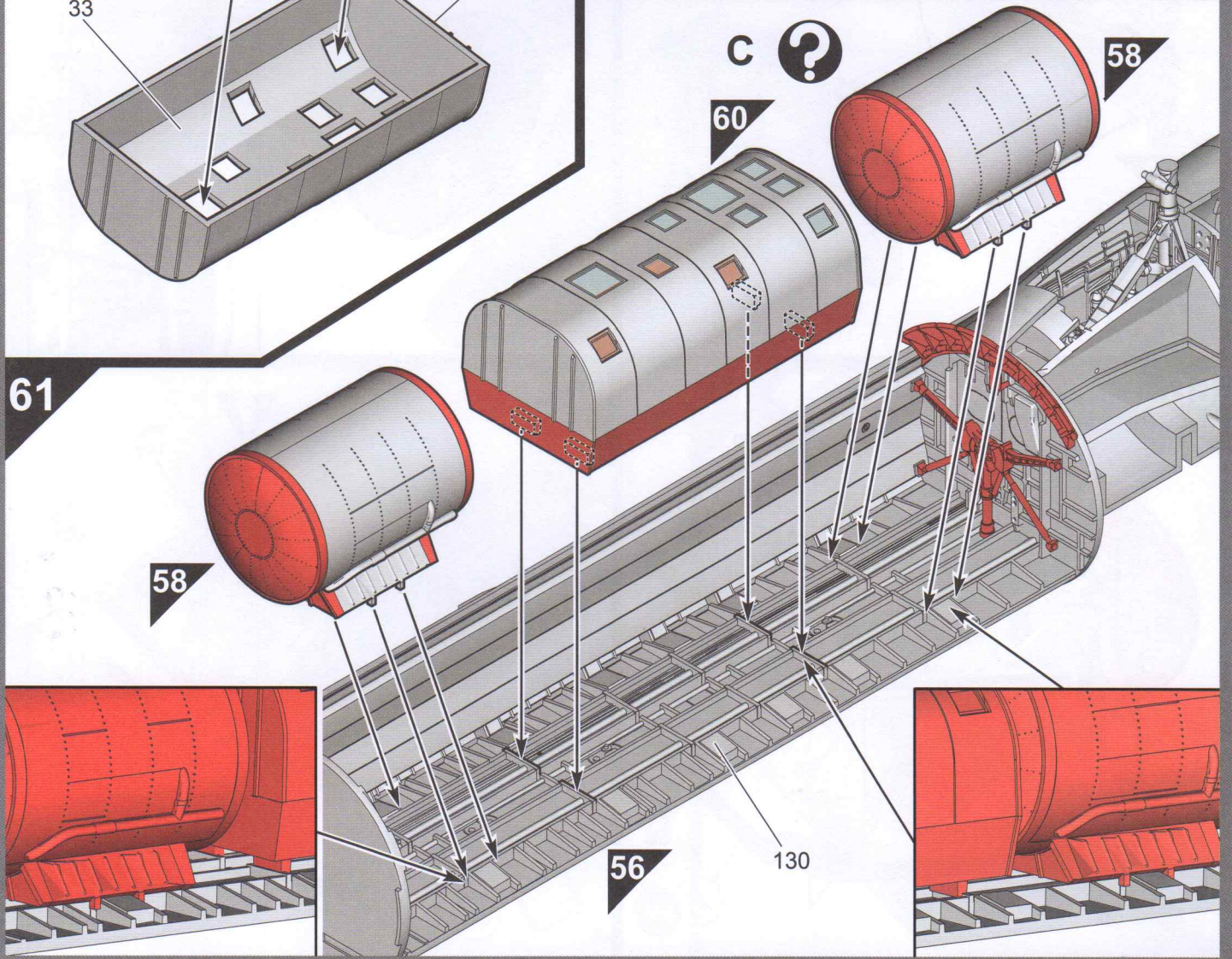


60



61

C ?



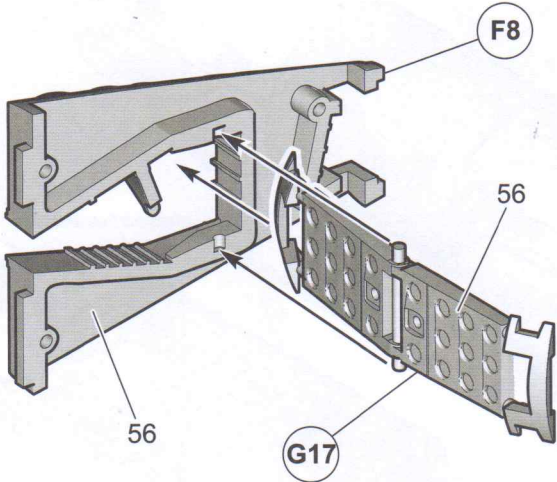




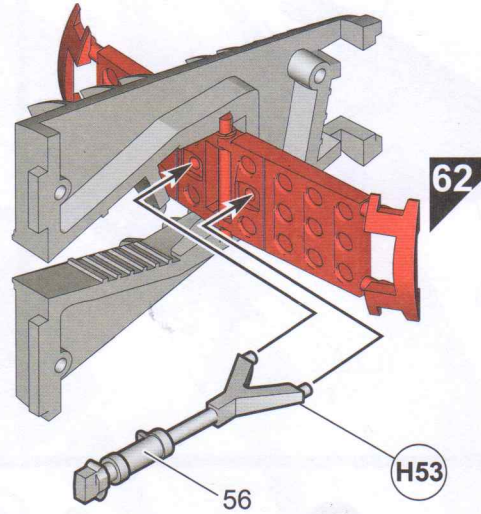
Note: Option 1: For air brakes open, build steps 62 to 68a.

Note: Option 2: For air brakes closed, miss out steps 62 to 68a and refer to step 68b on page 13.

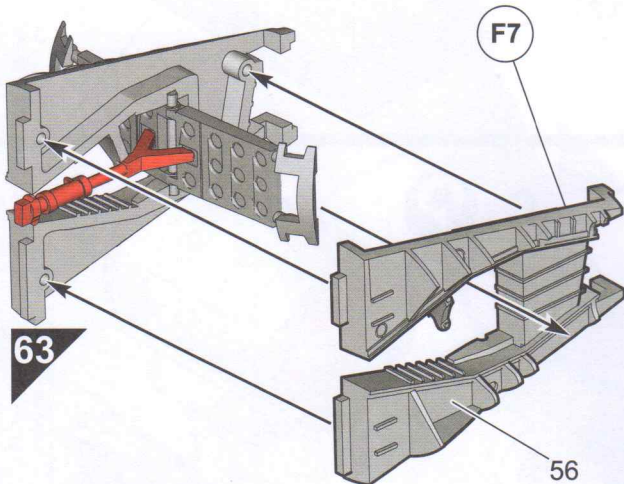
62



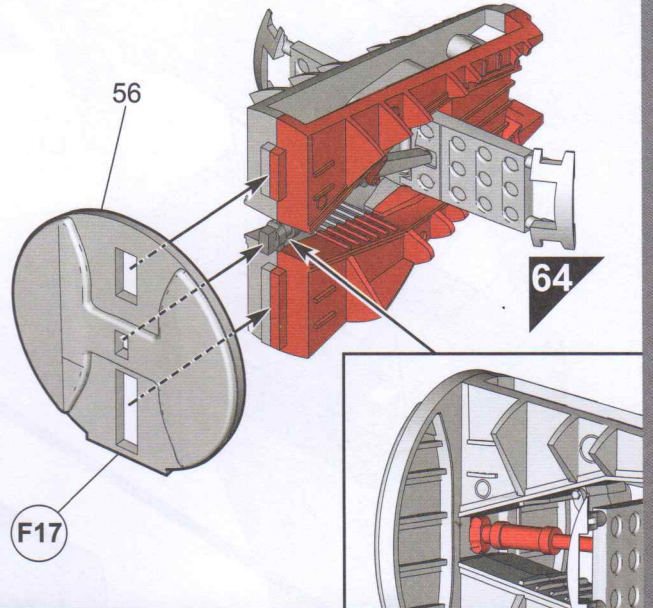
63



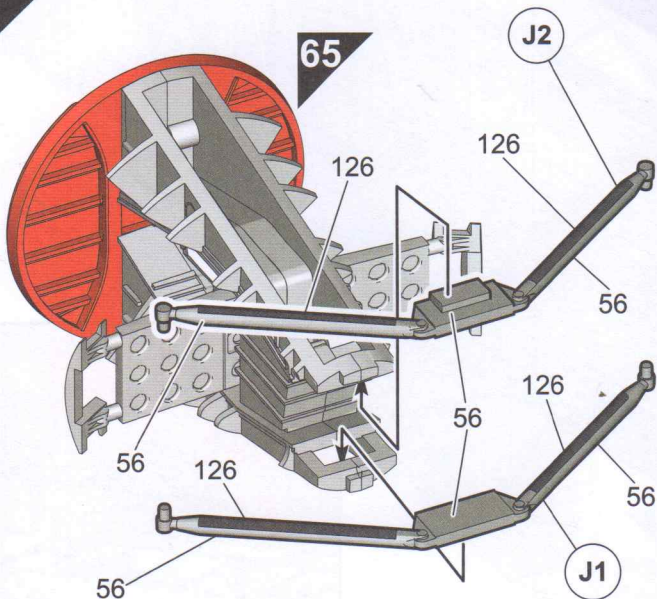
64



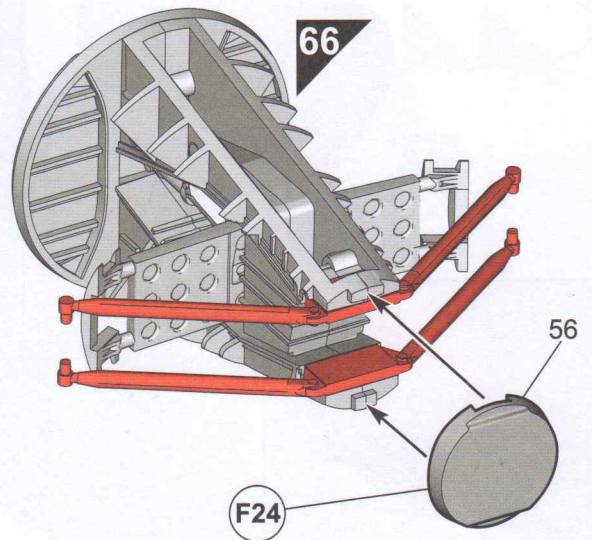
65



66

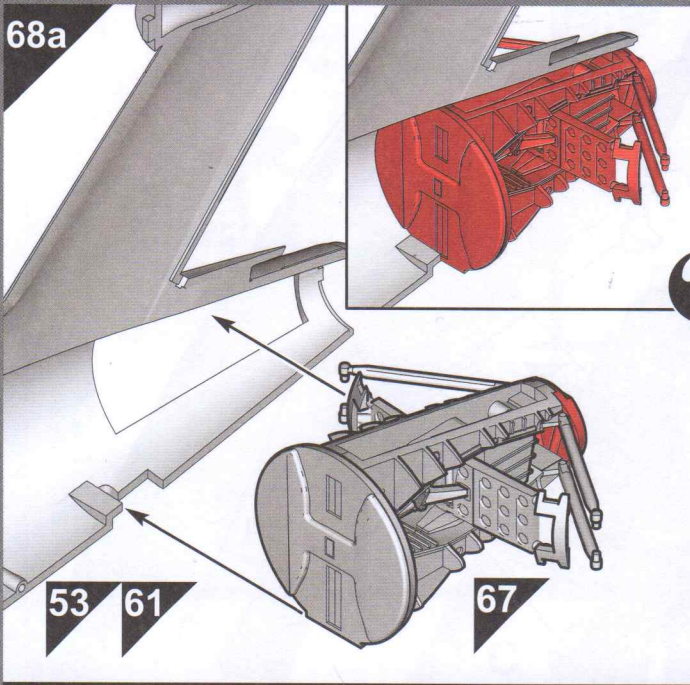


67

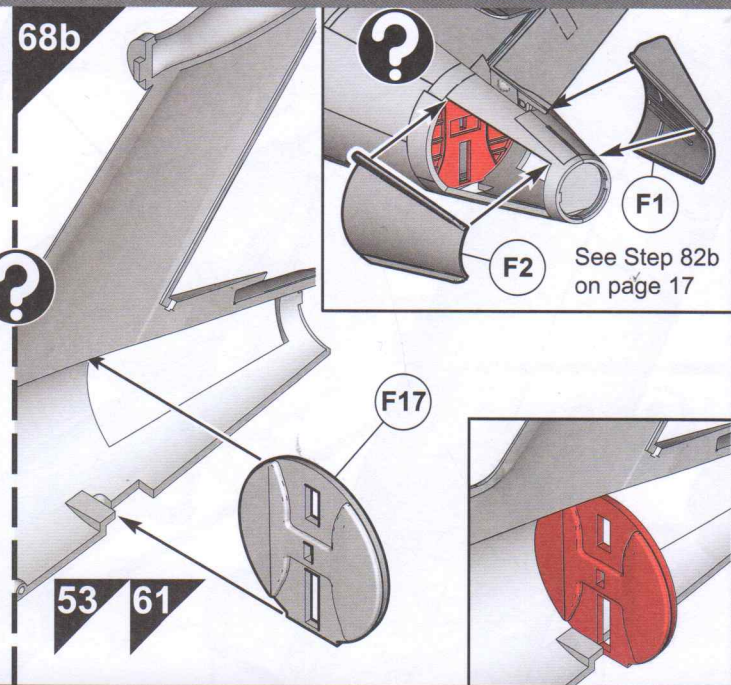




68a

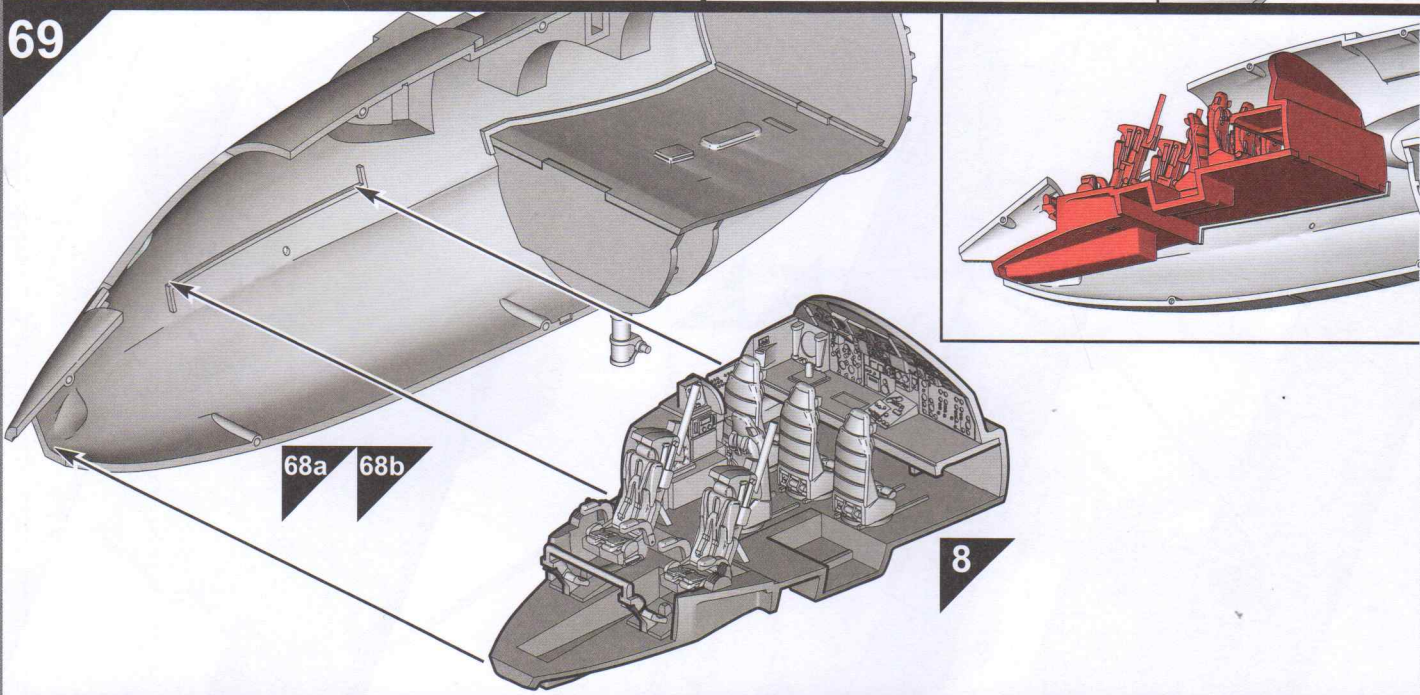


68b

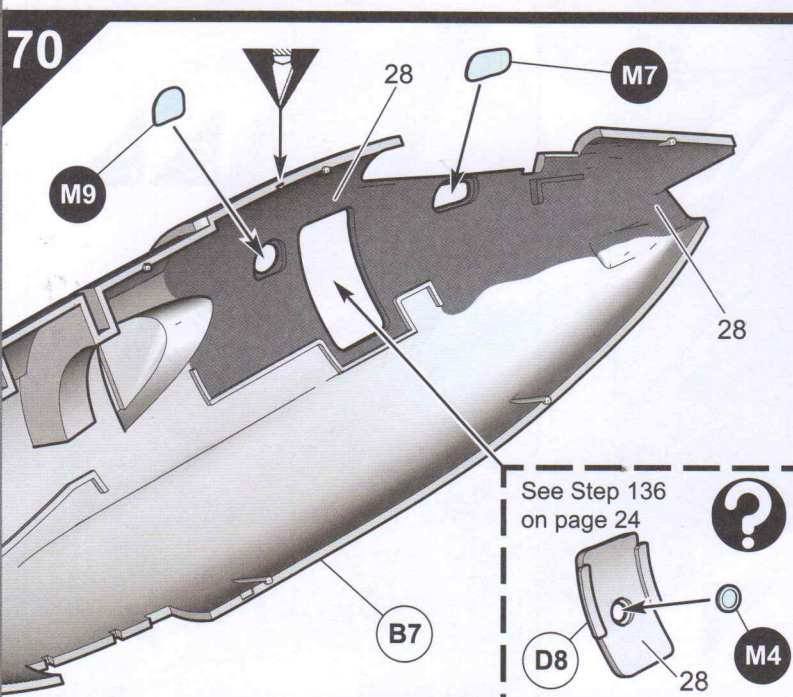


See Step 82b on page 17

69

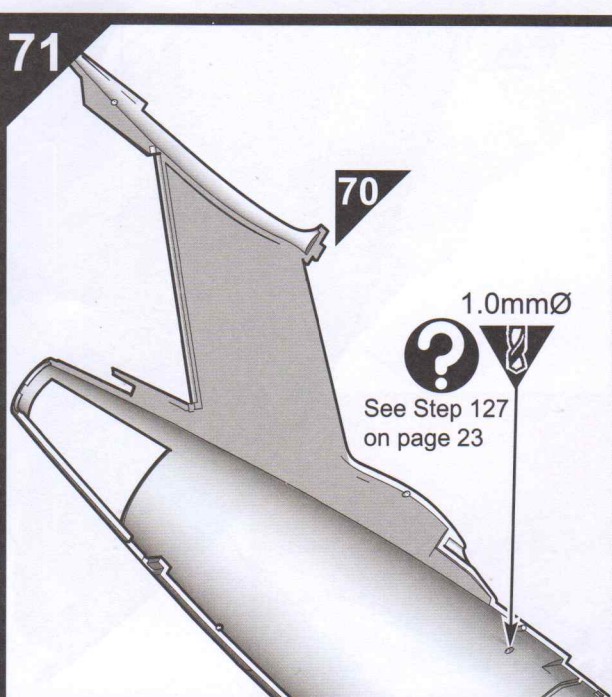


70



See Step 136 on page 24

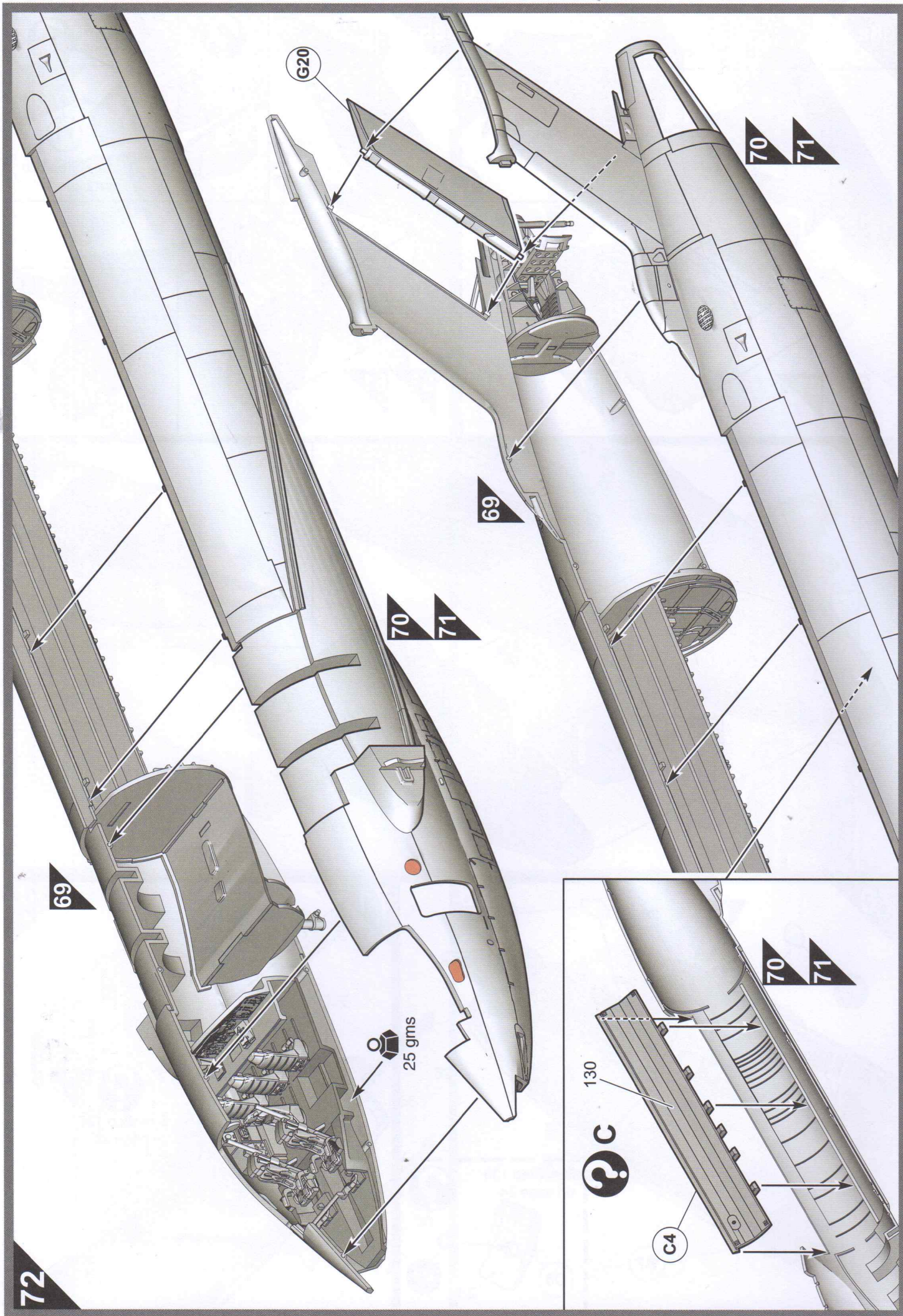
71



1.0mmØ

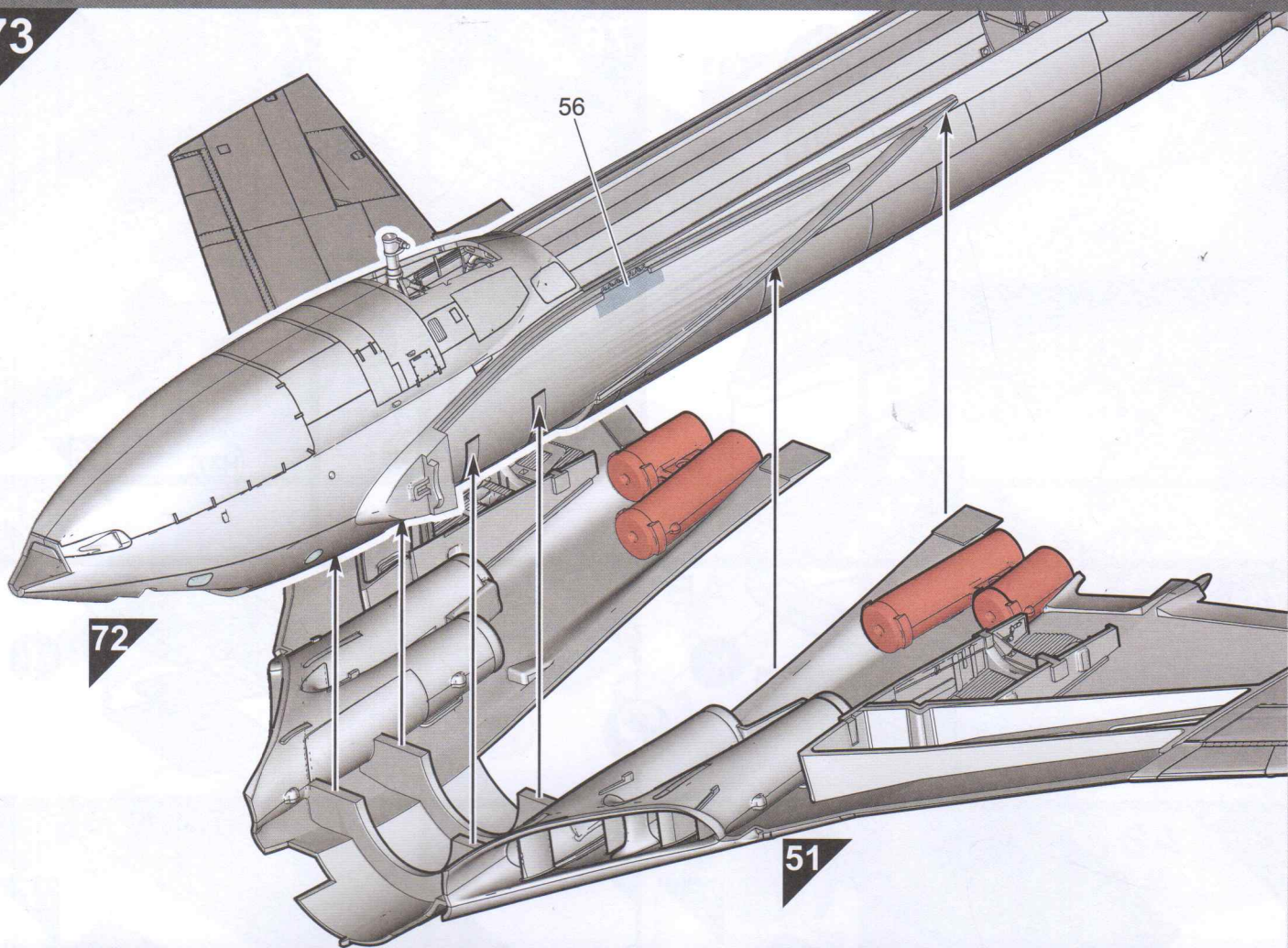
See Step 127 on page 23



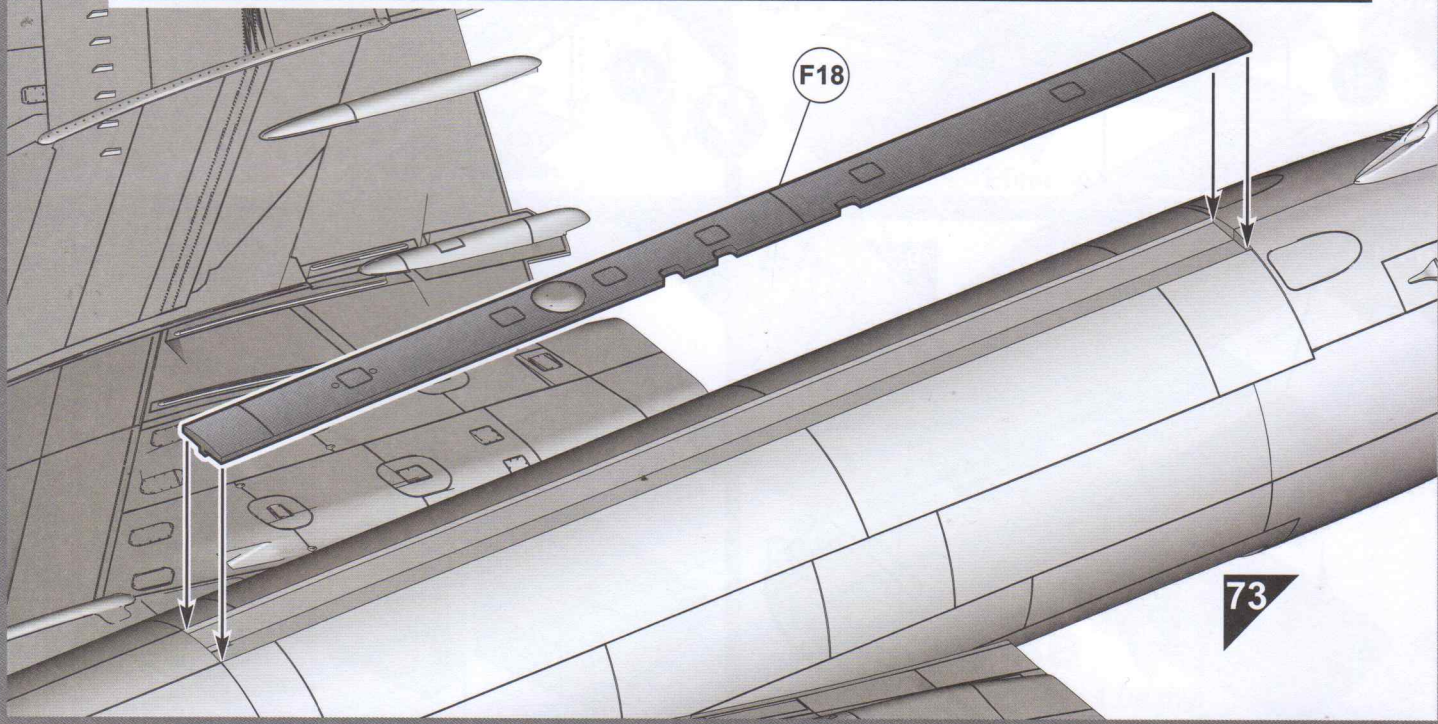
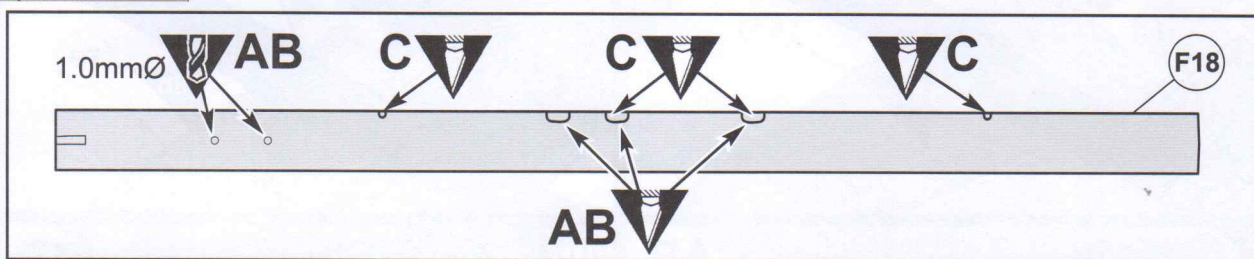




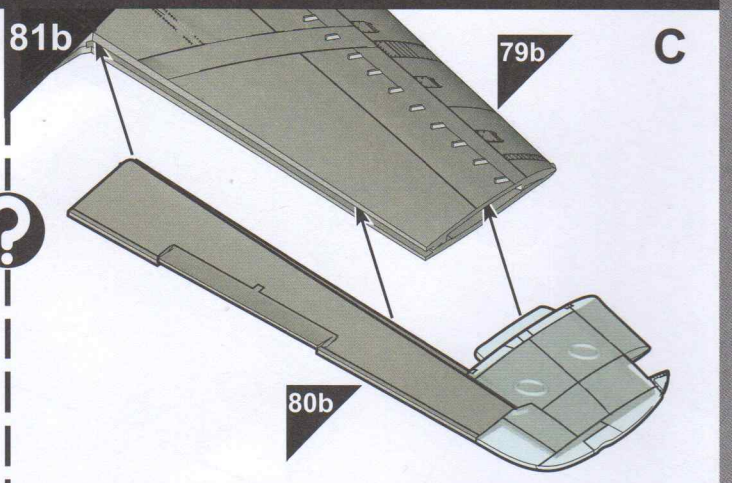
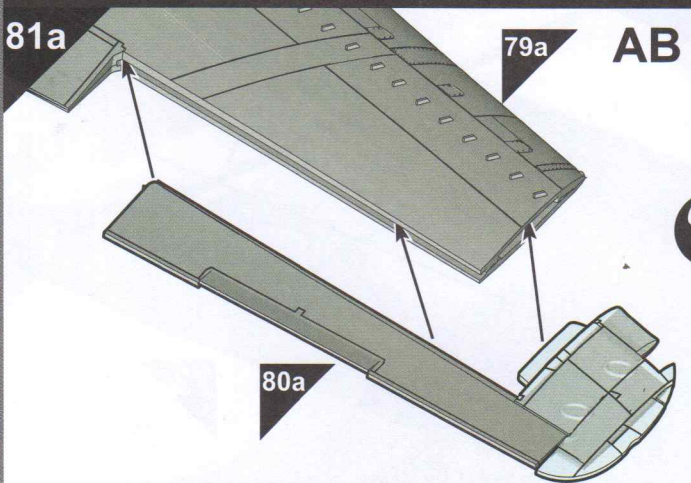
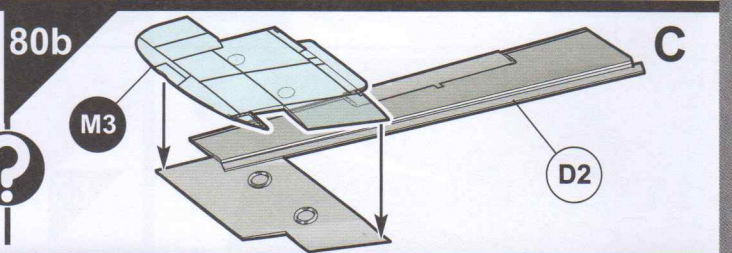
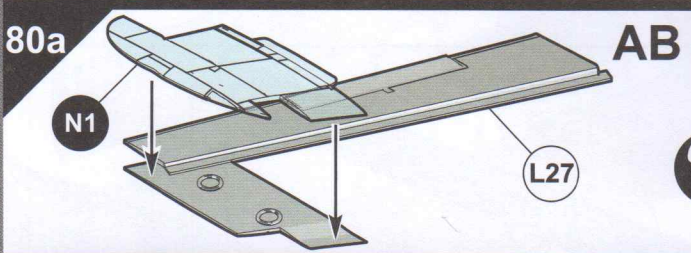
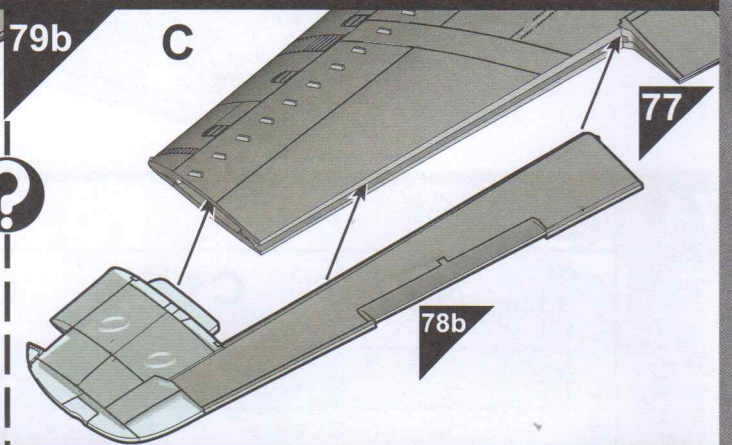
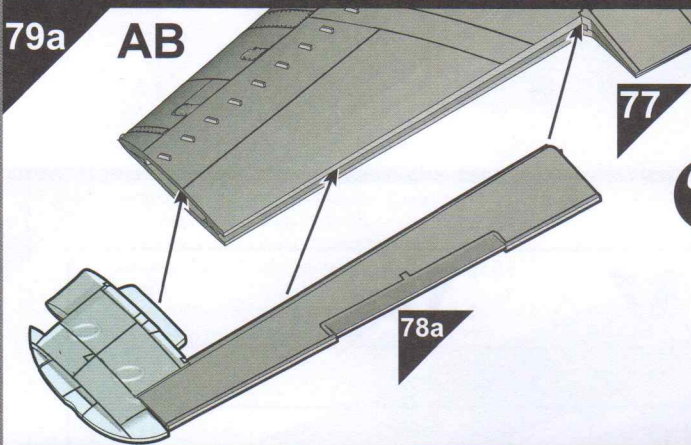
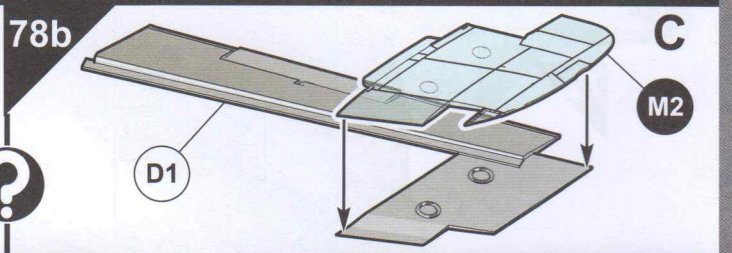
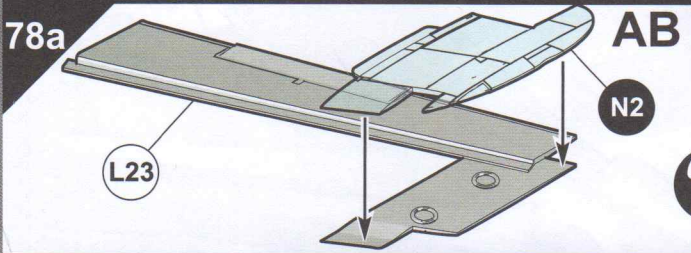
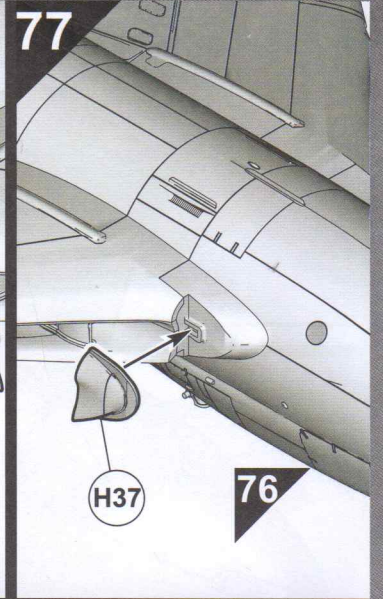
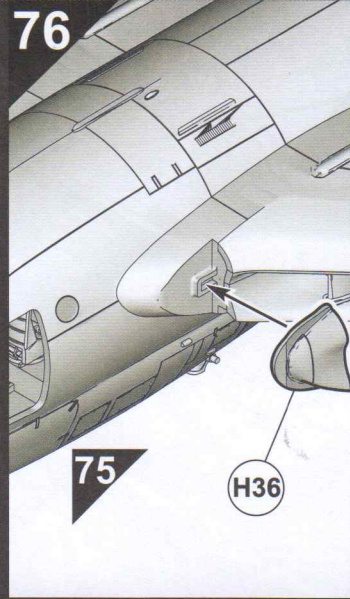
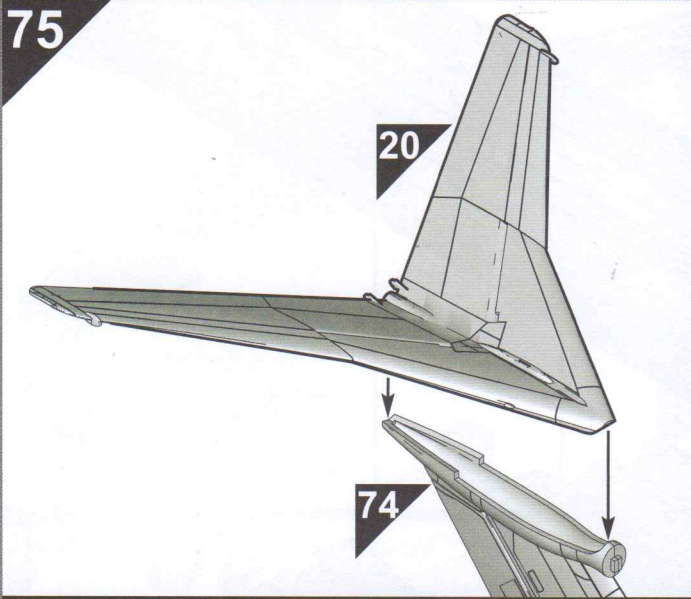
73



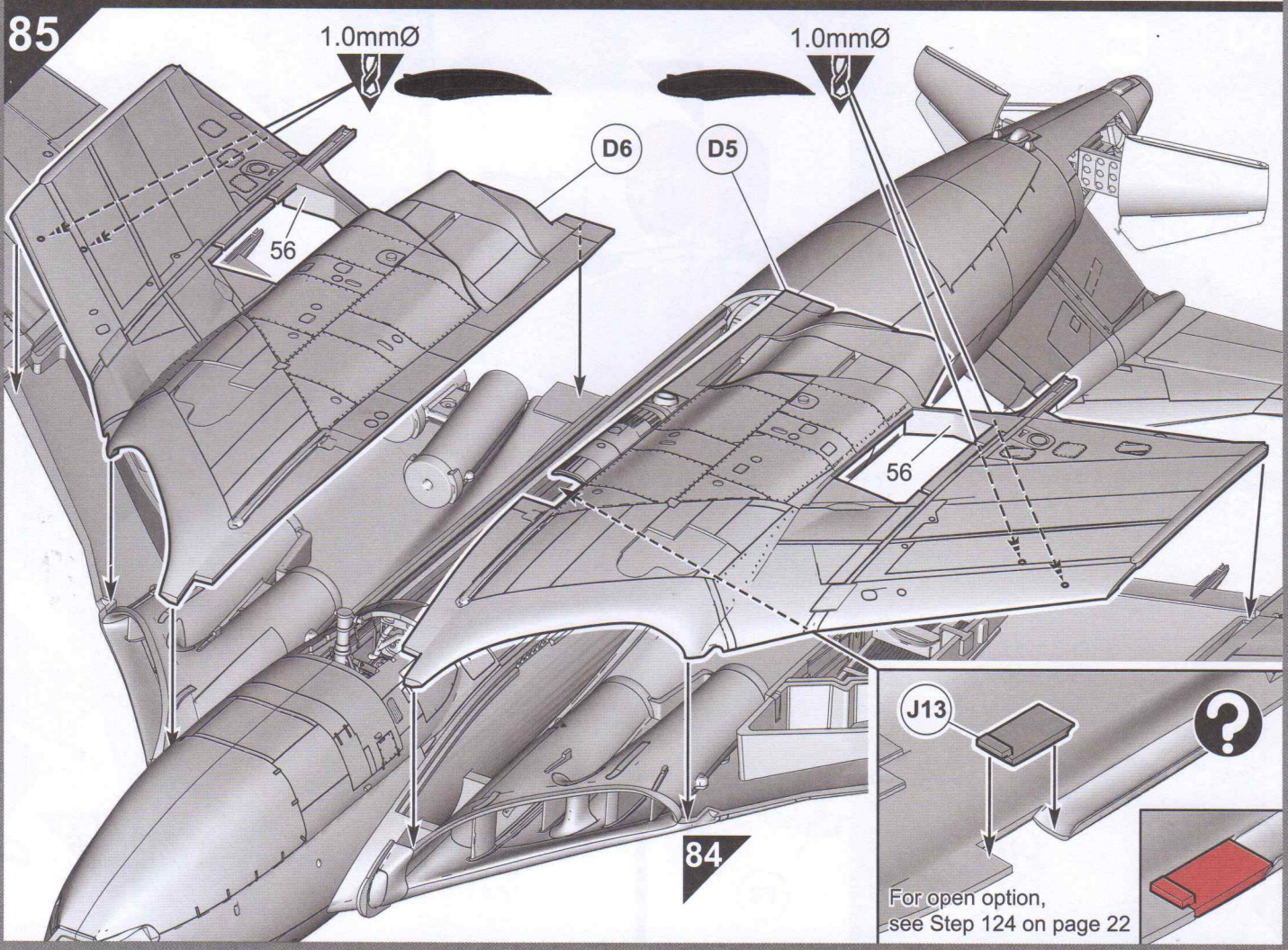
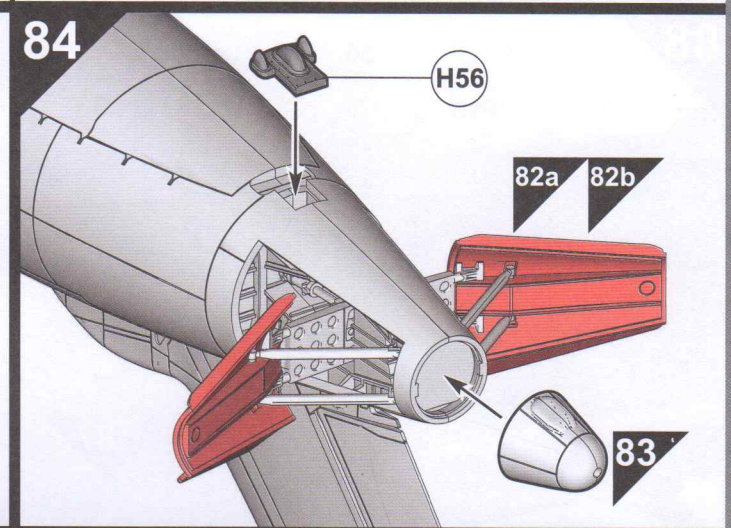
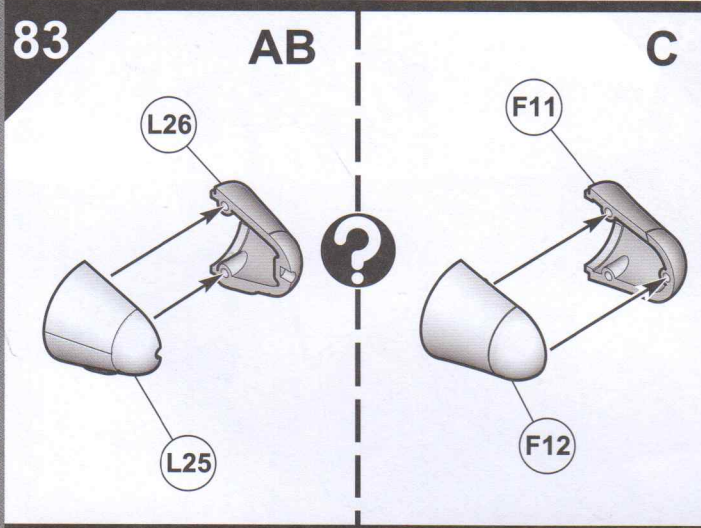
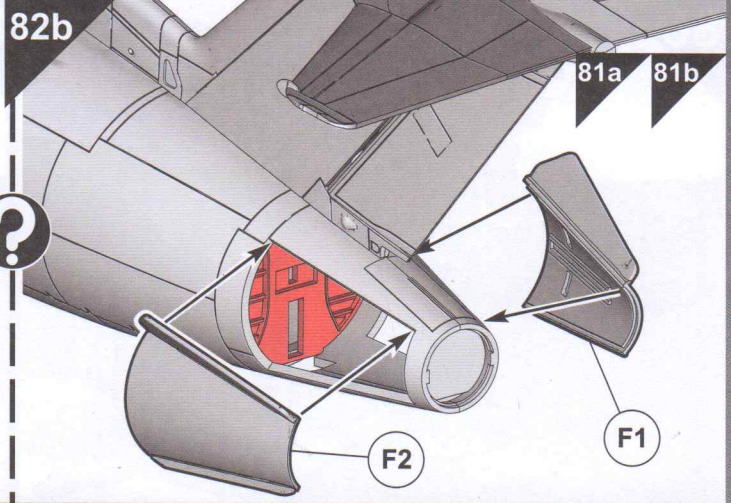
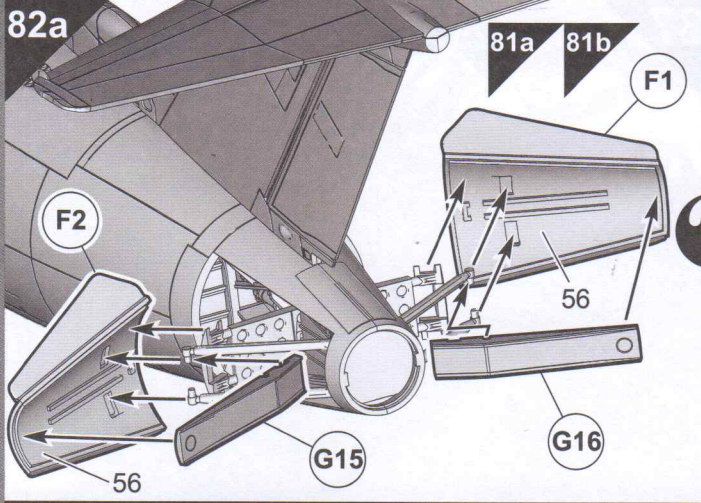
74



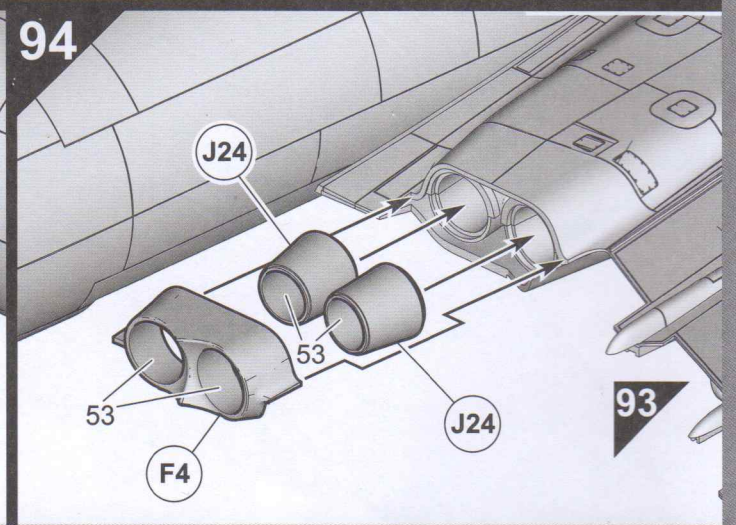
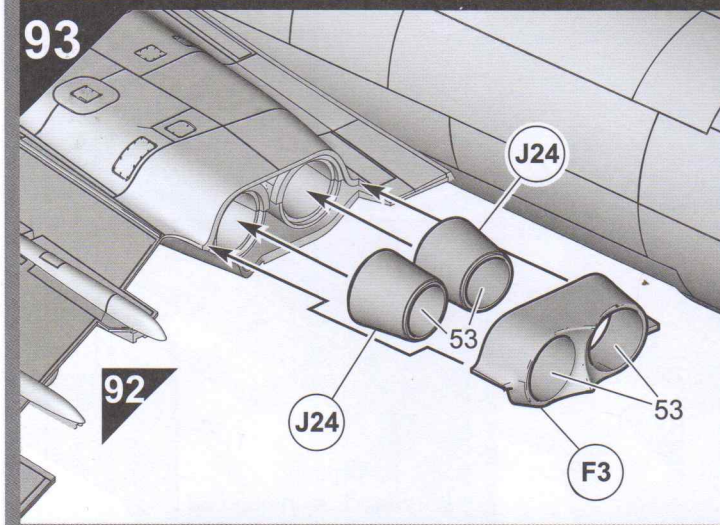
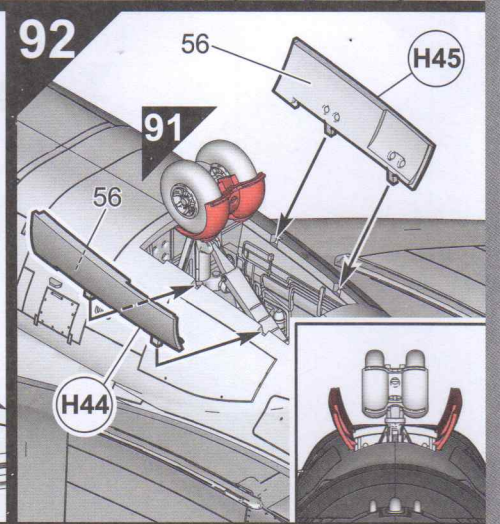
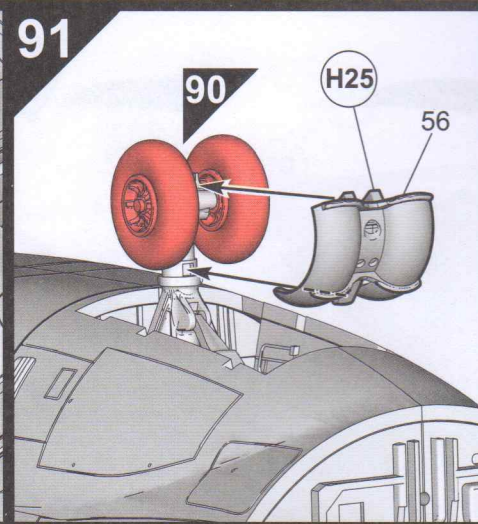
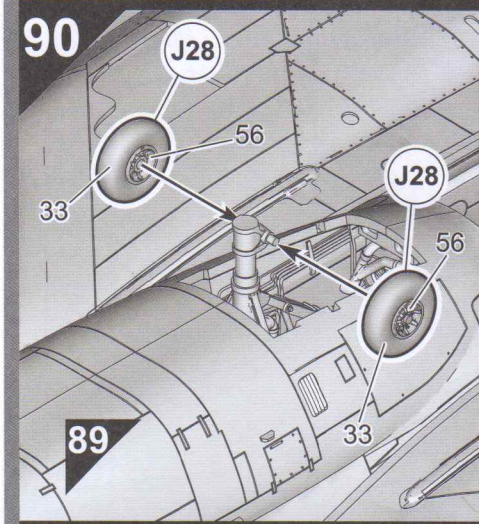
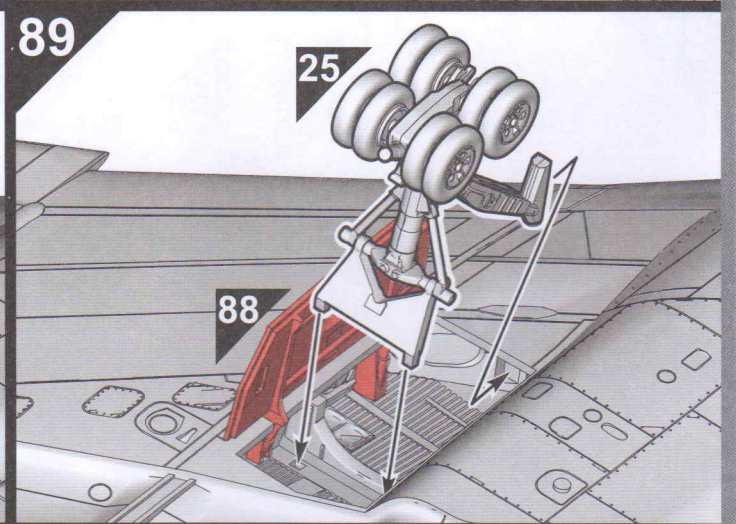
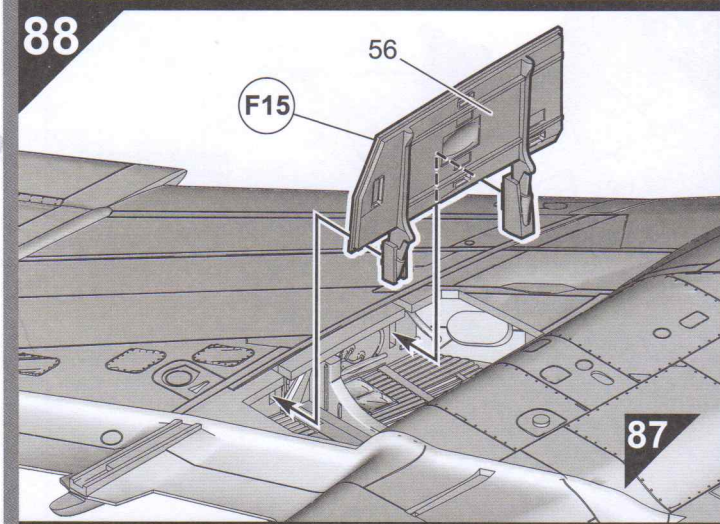
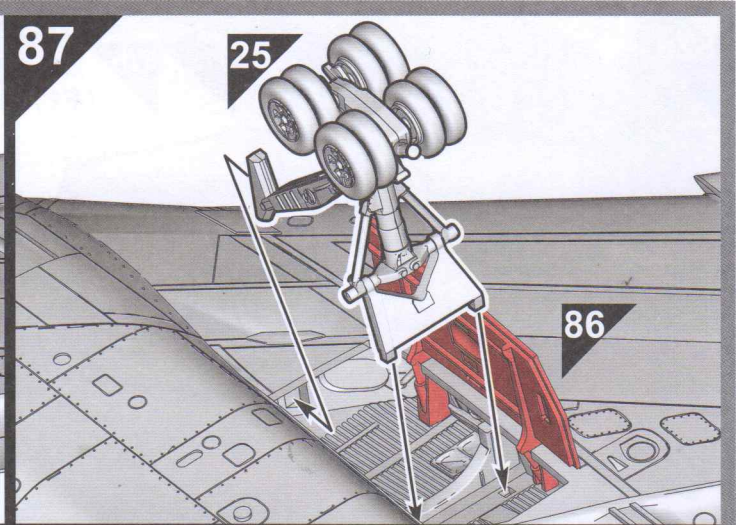
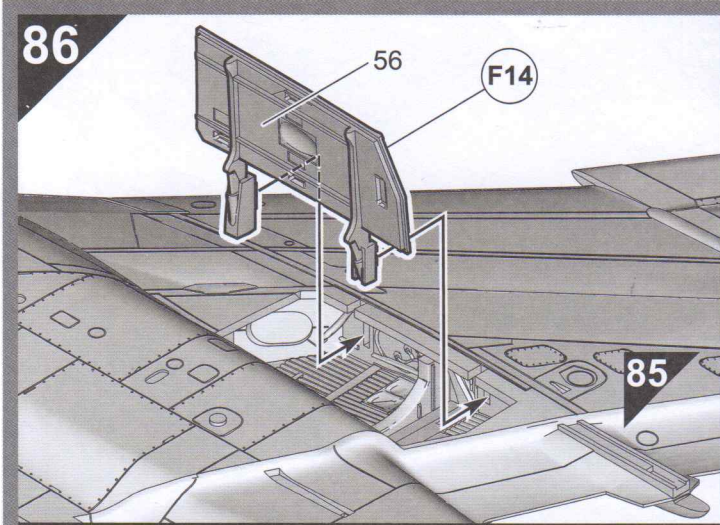




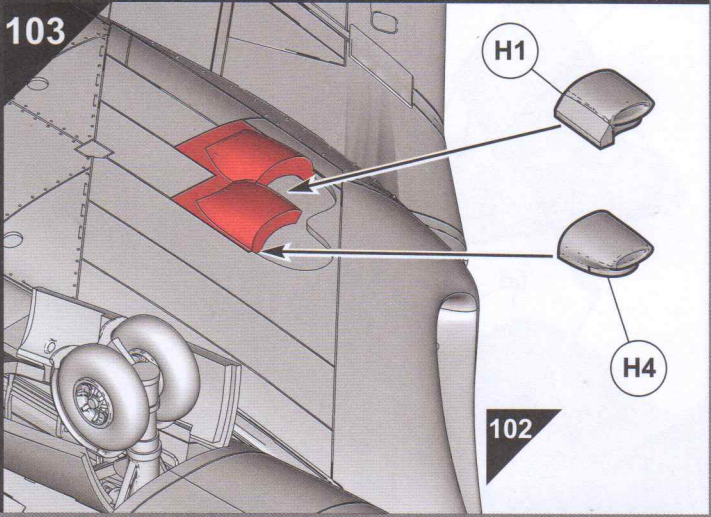
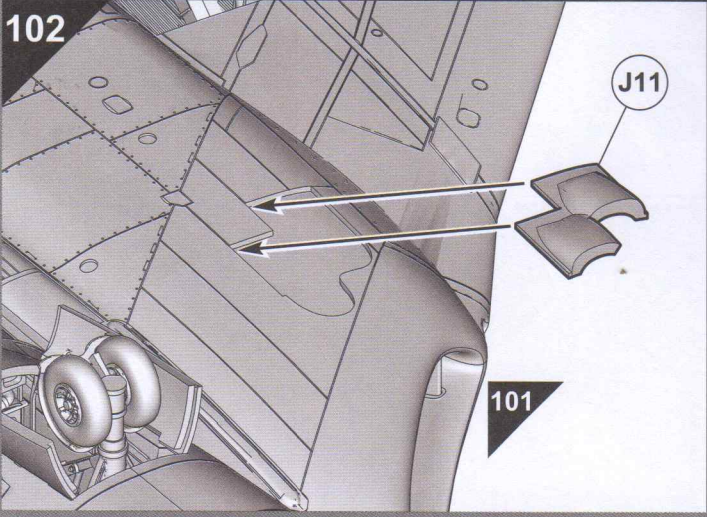
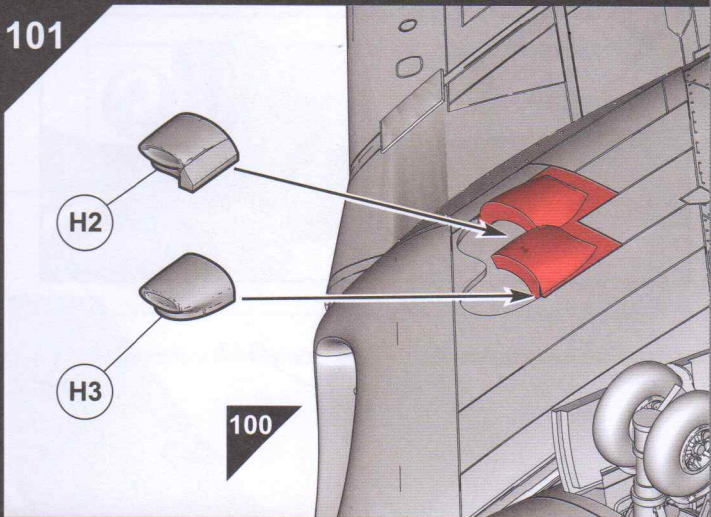
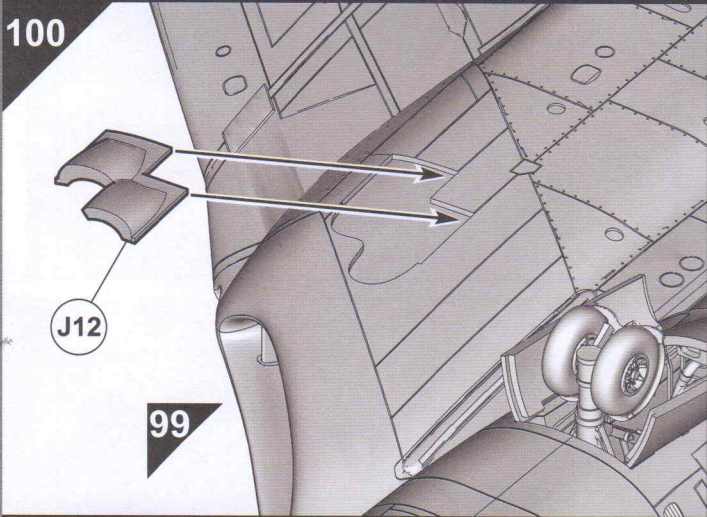
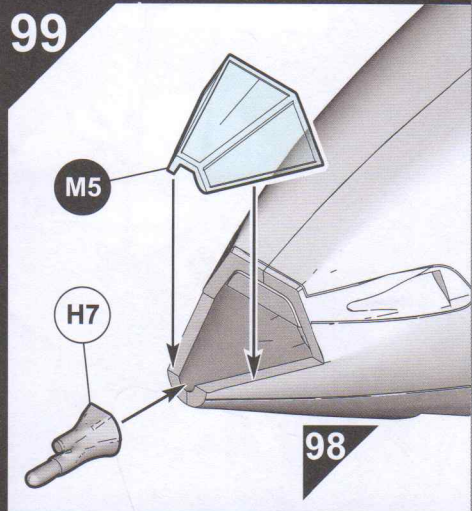
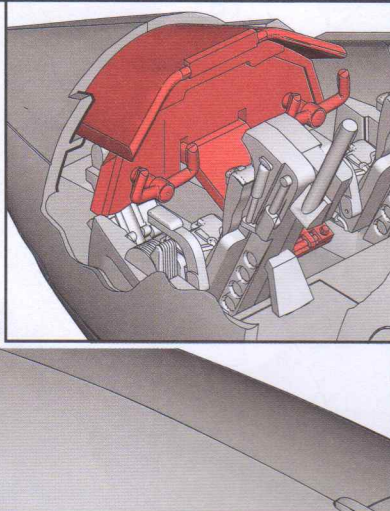
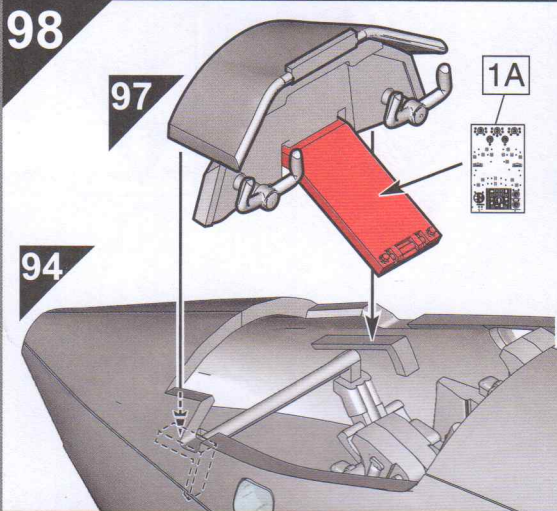
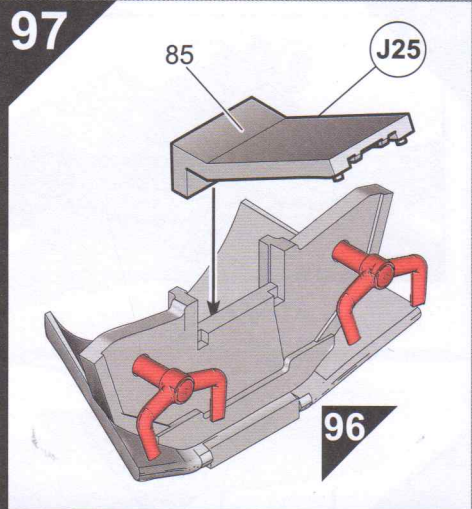
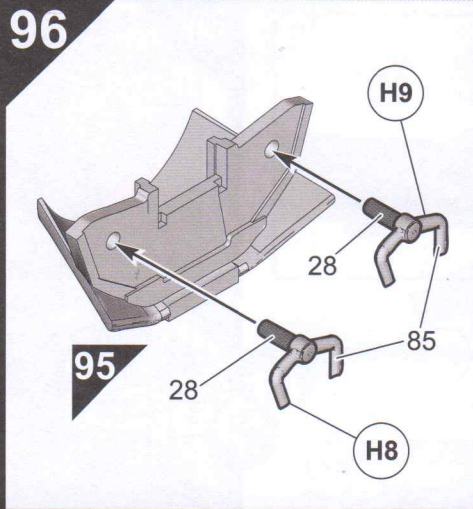
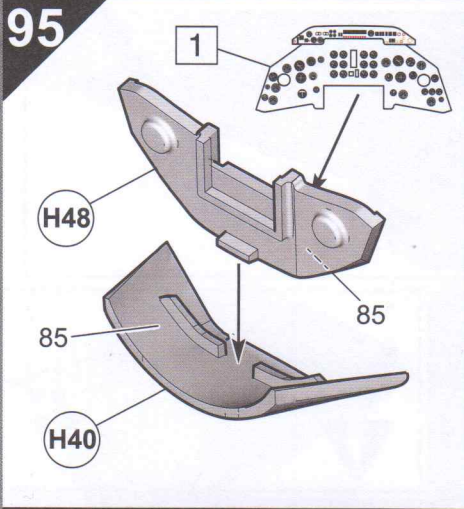






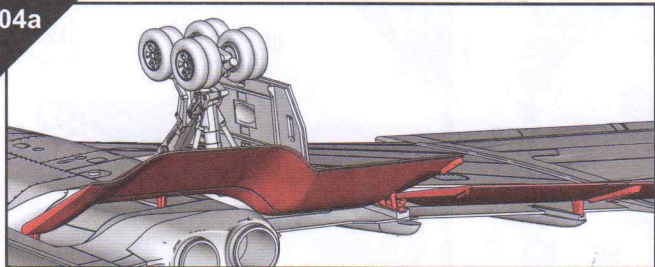




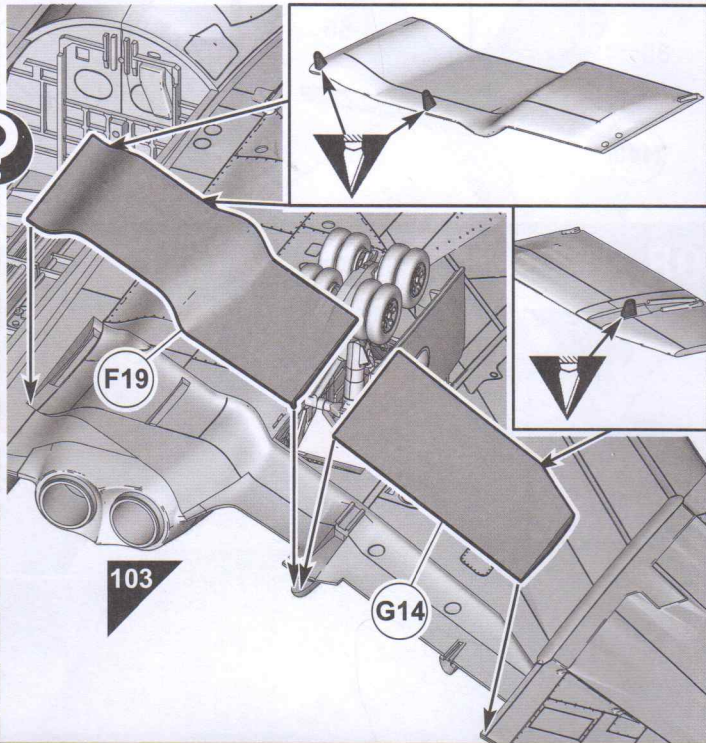
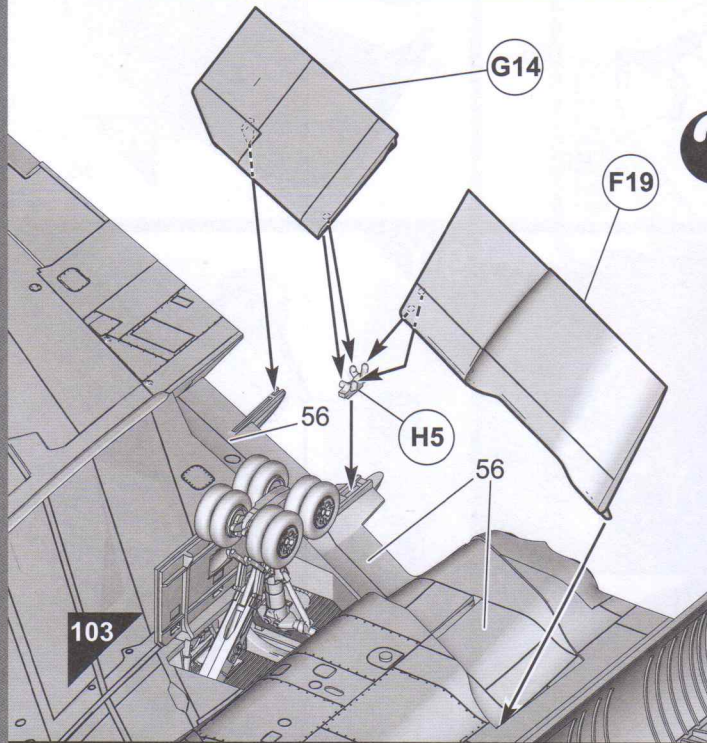
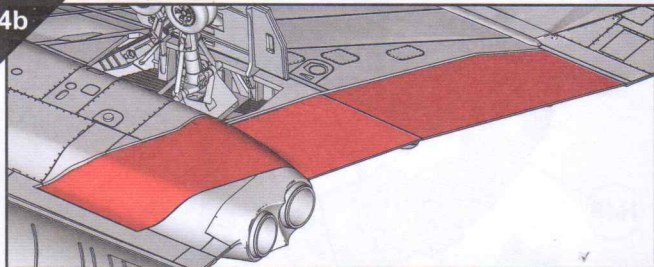




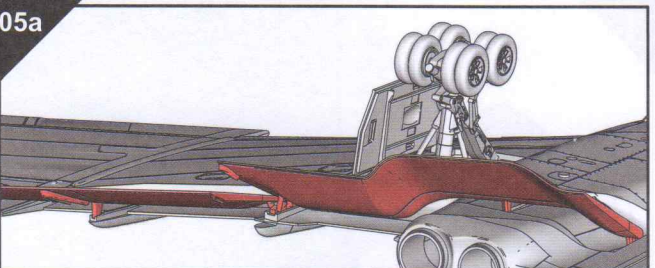
104a



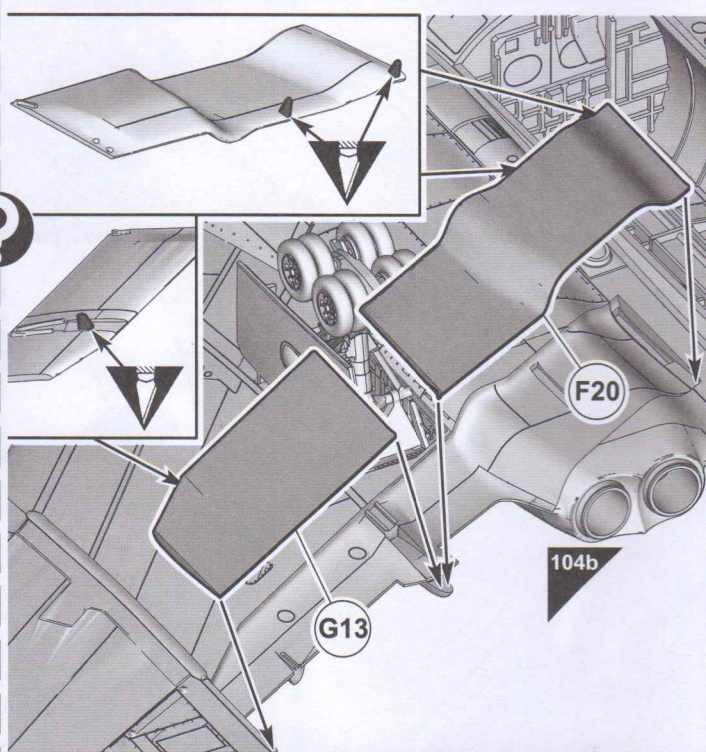
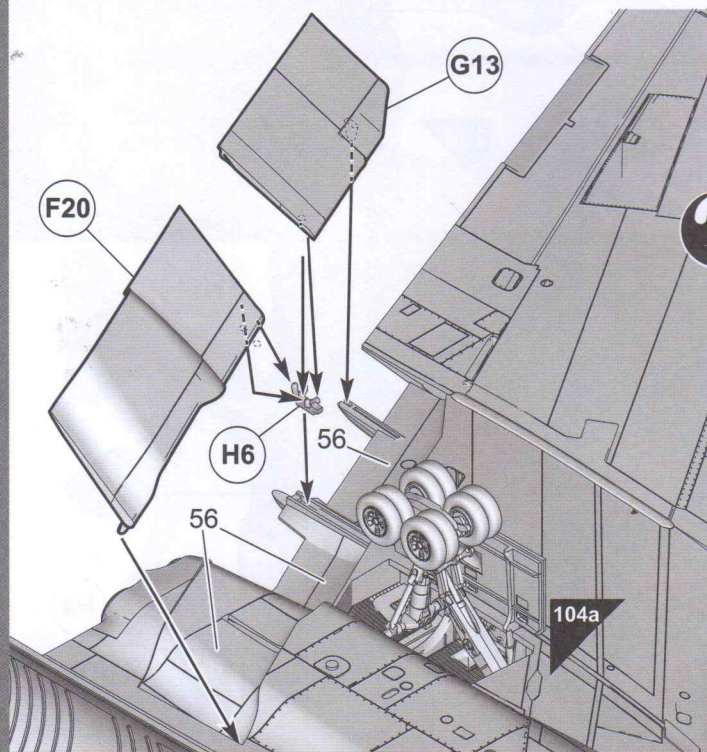
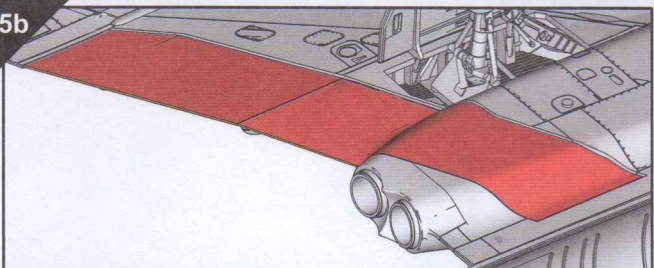
104b



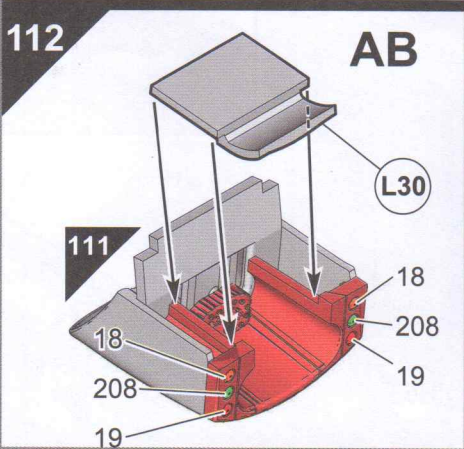
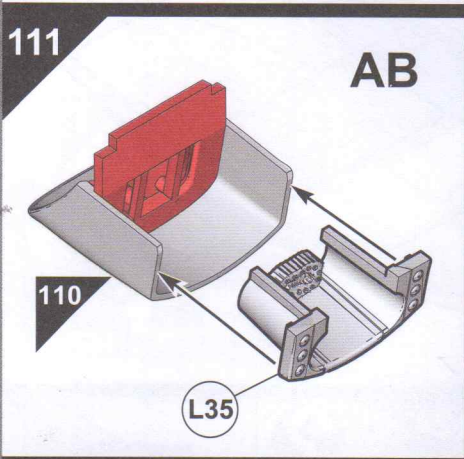
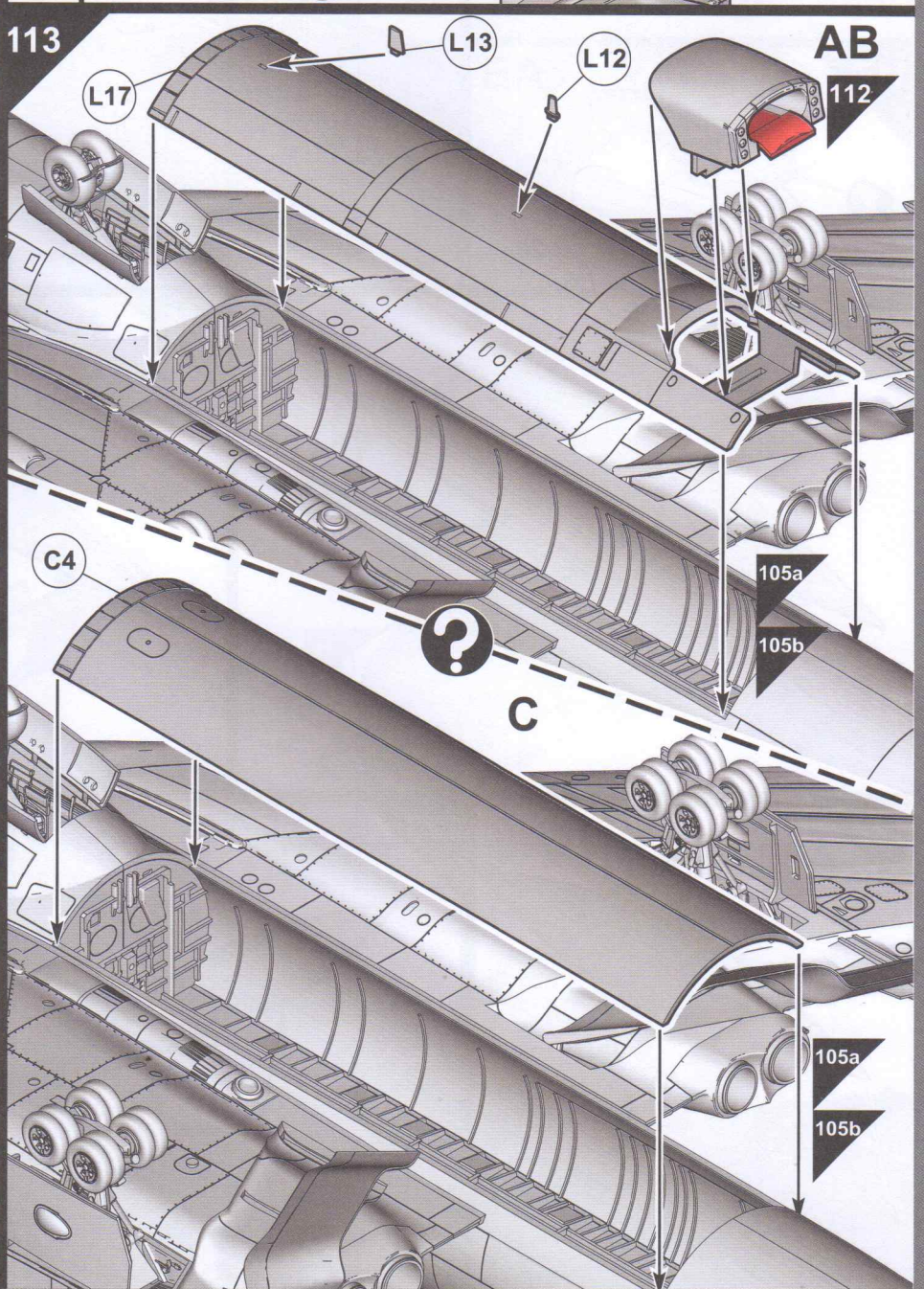
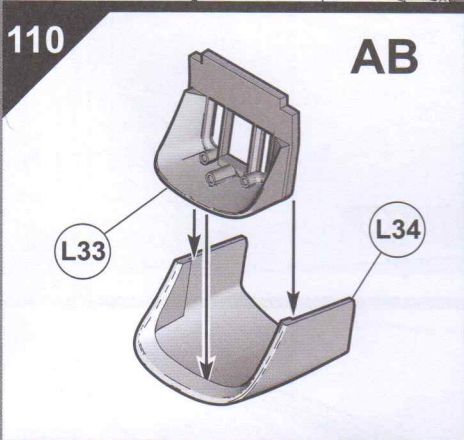
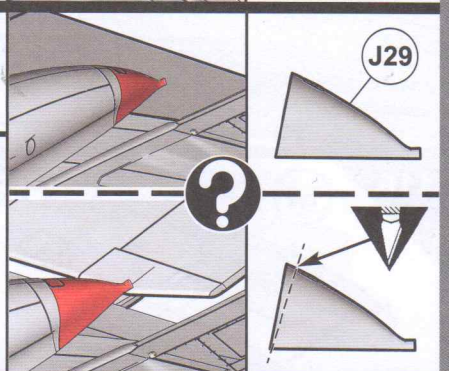
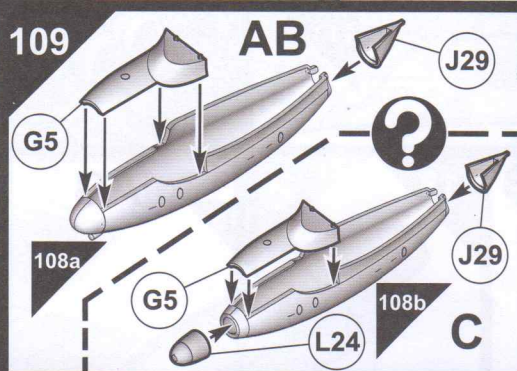
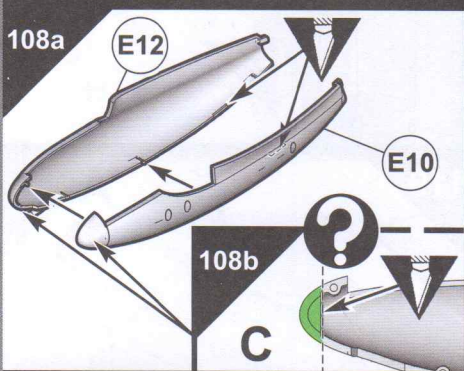
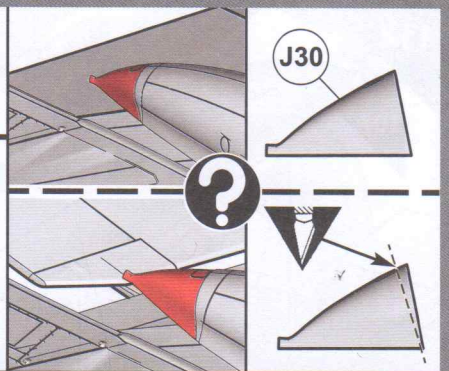
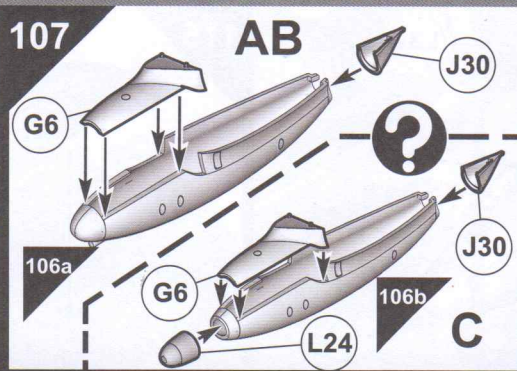
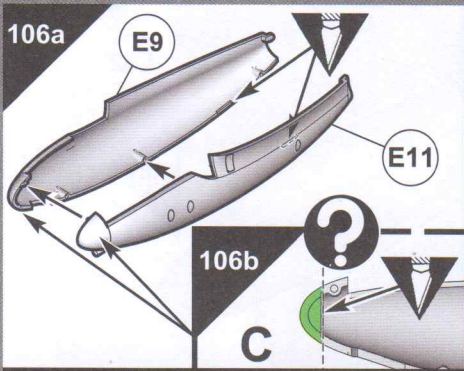
105a



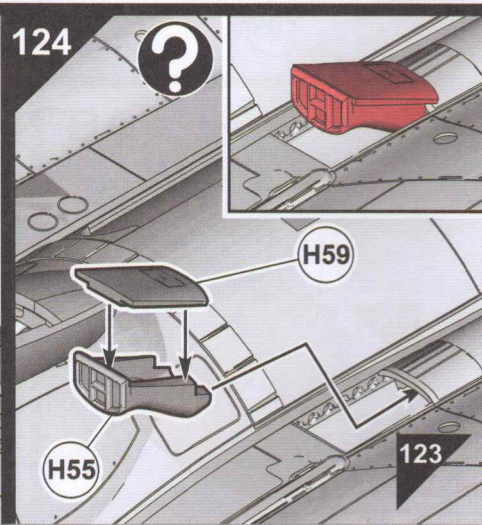
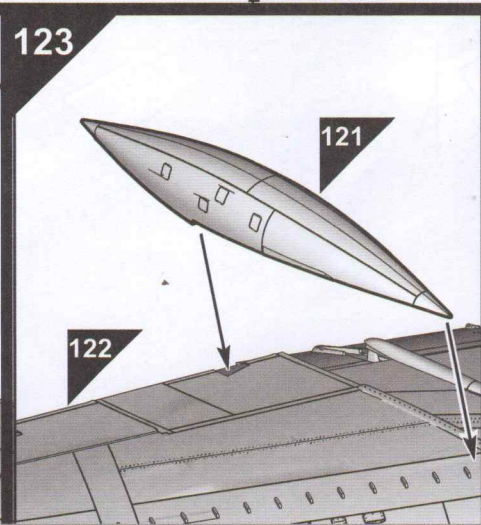
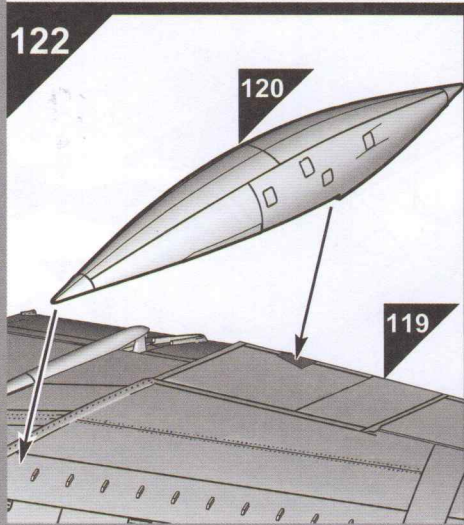
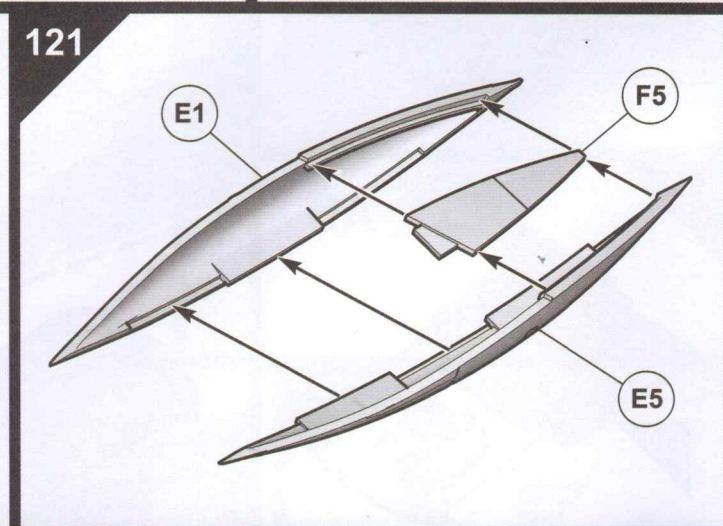
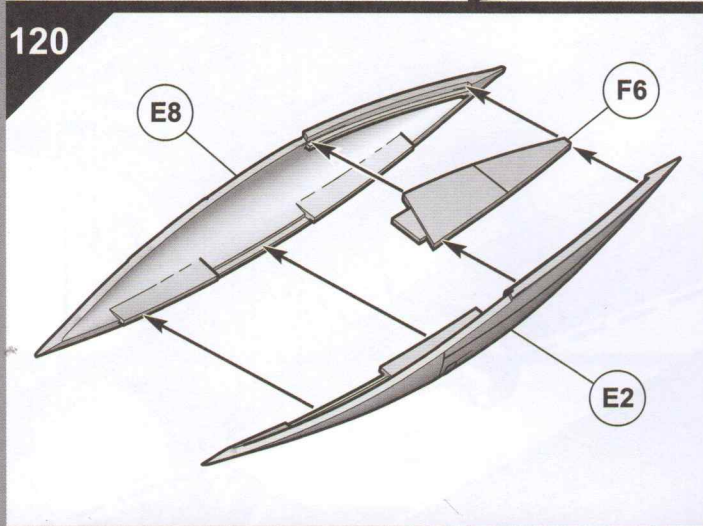
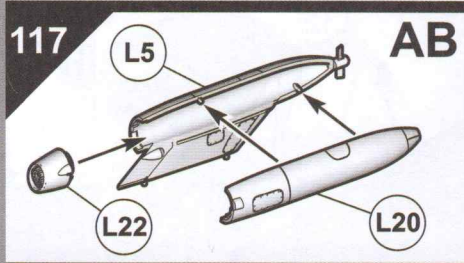
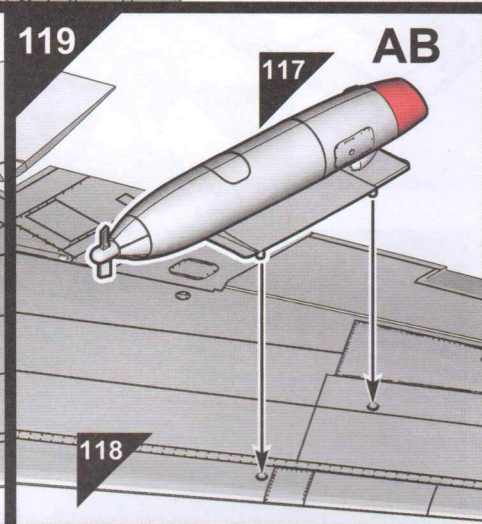
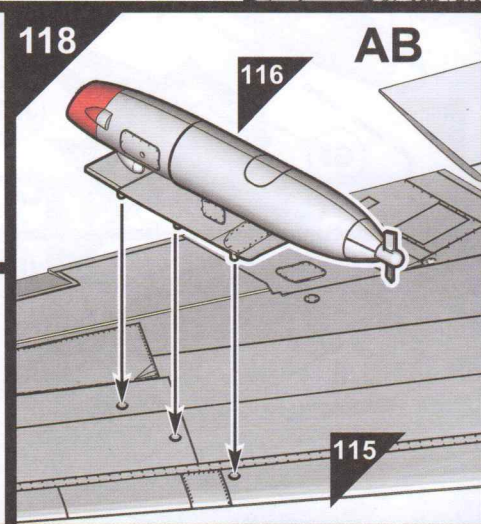
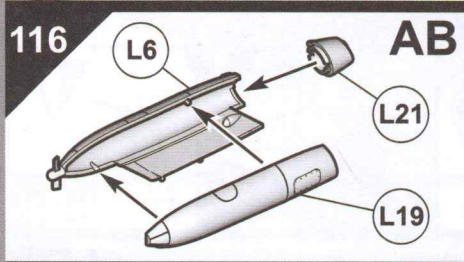
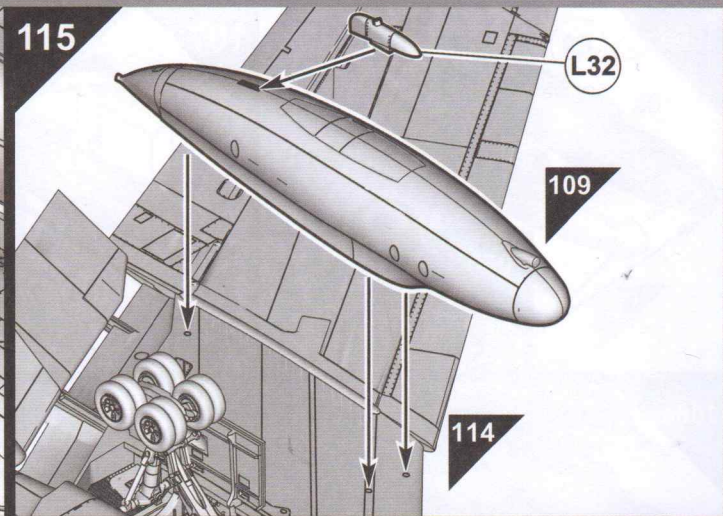
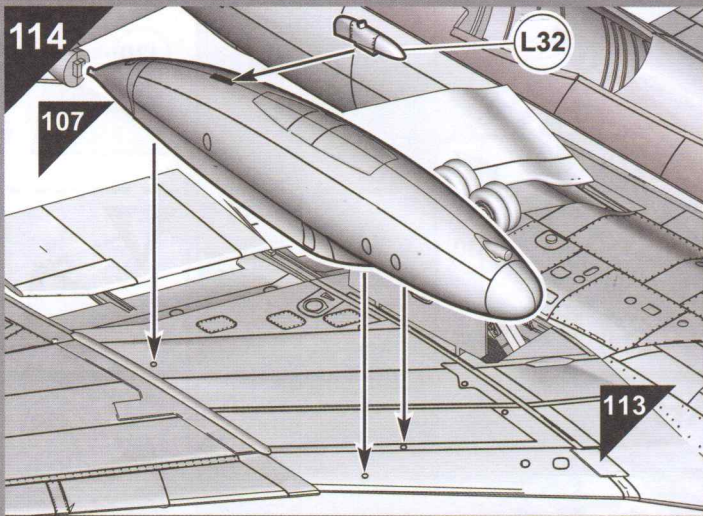
105b



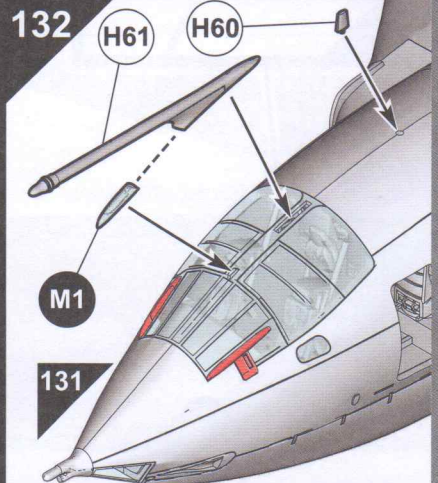
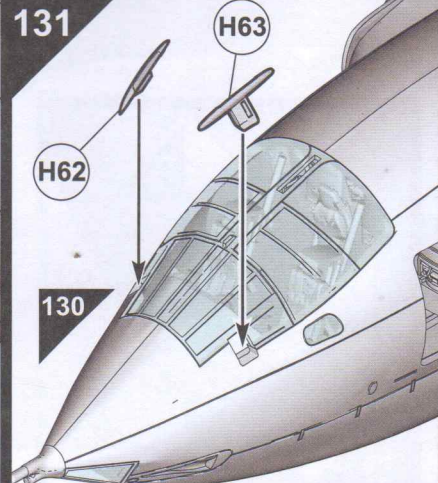
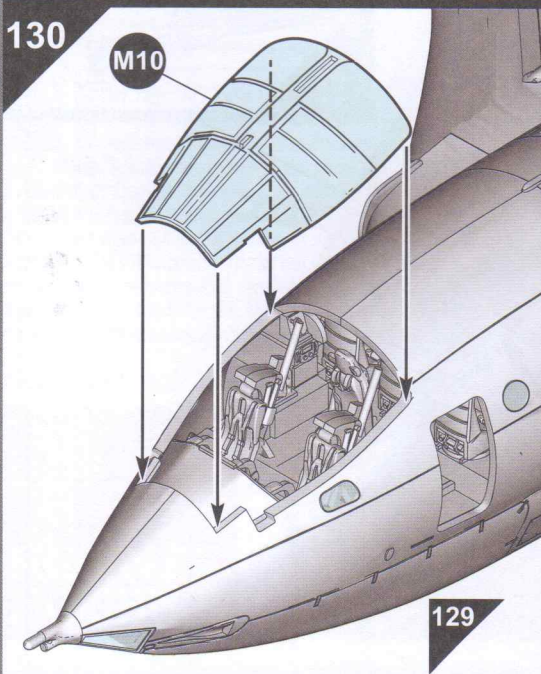
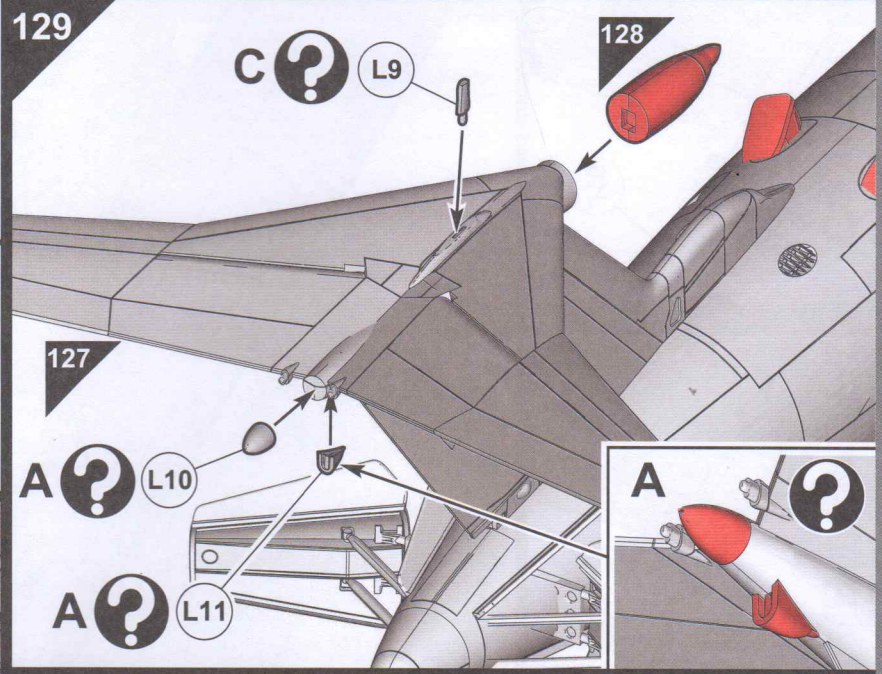
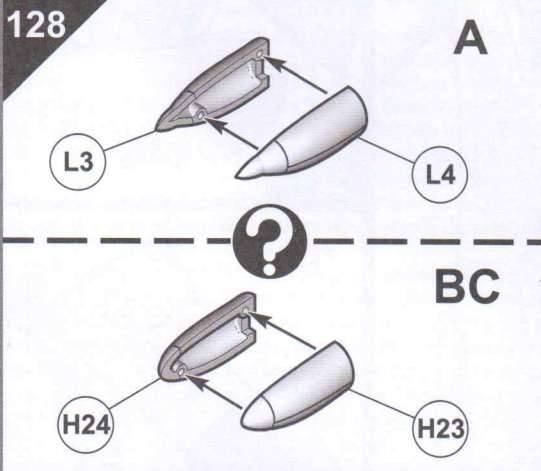
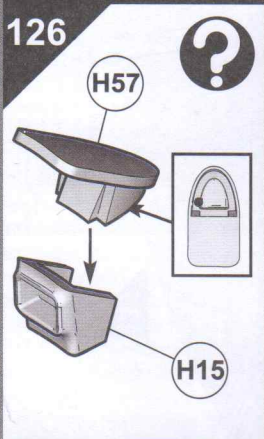
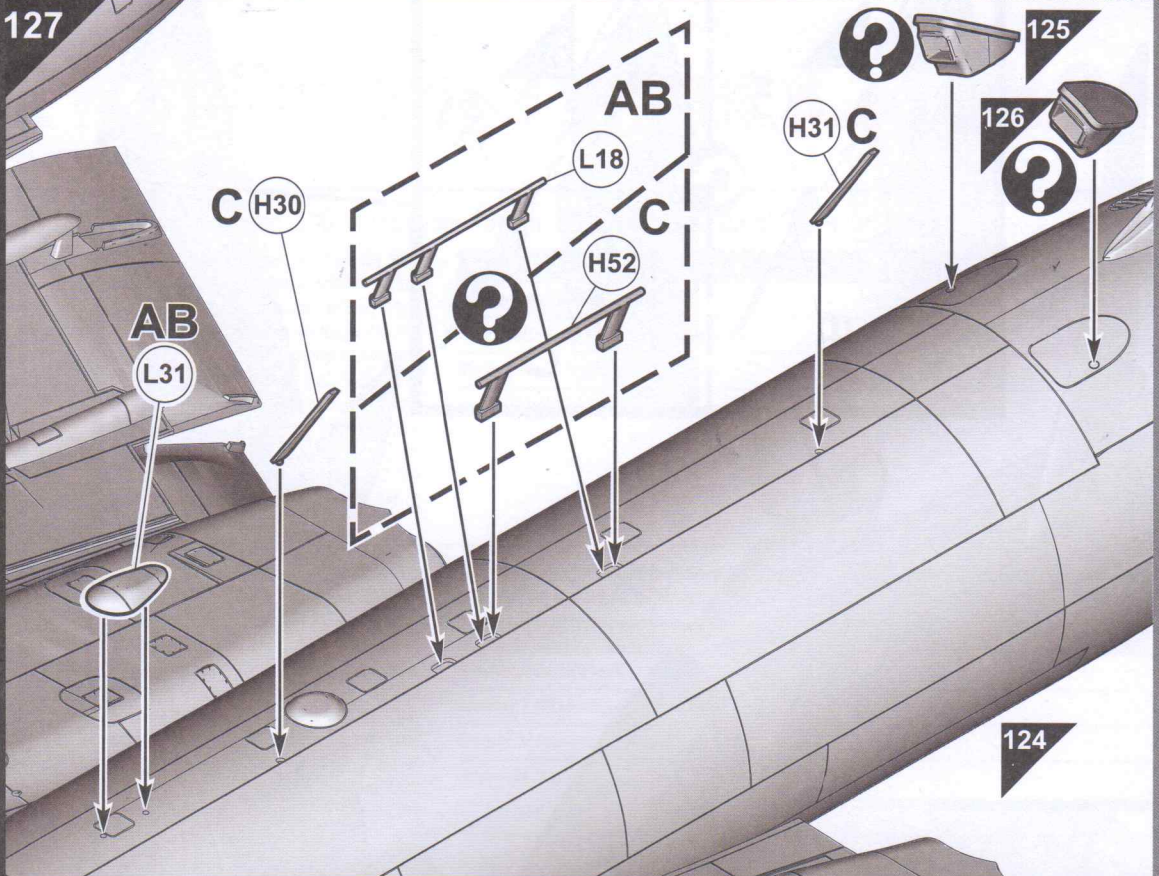




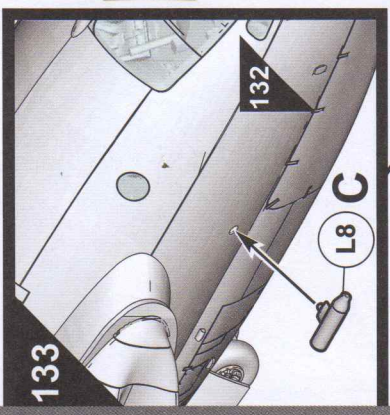
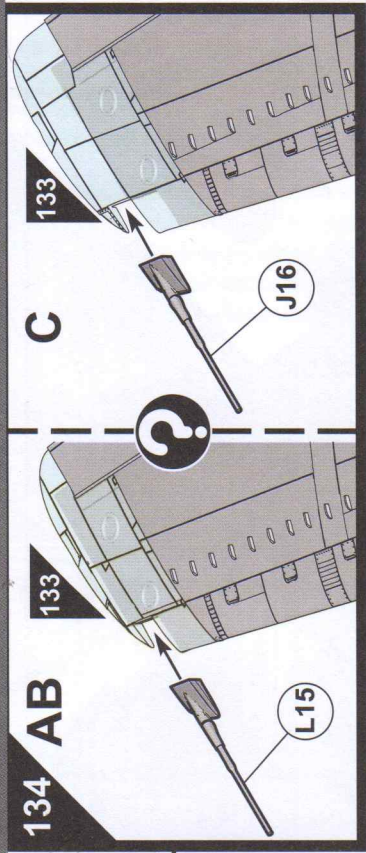
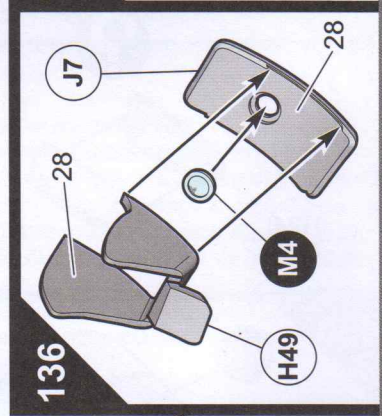
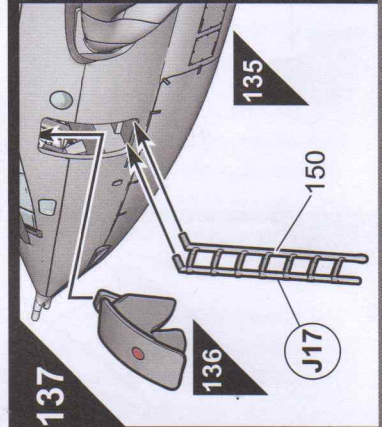
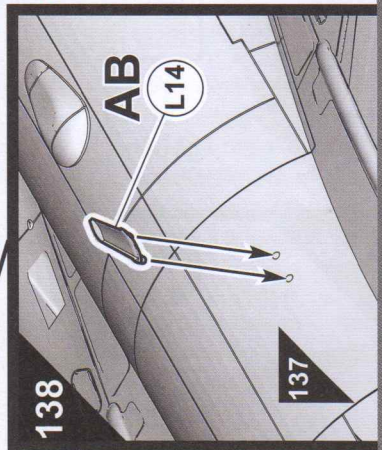
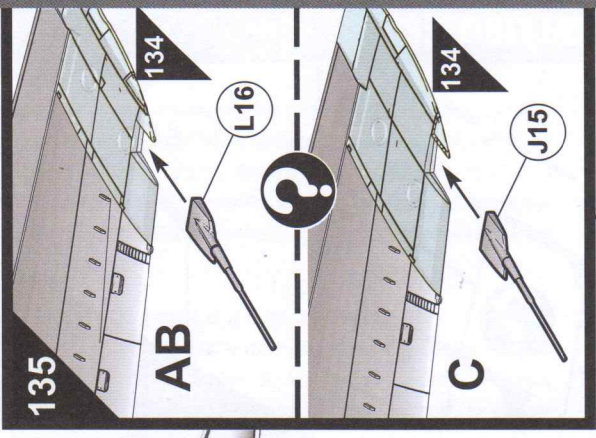
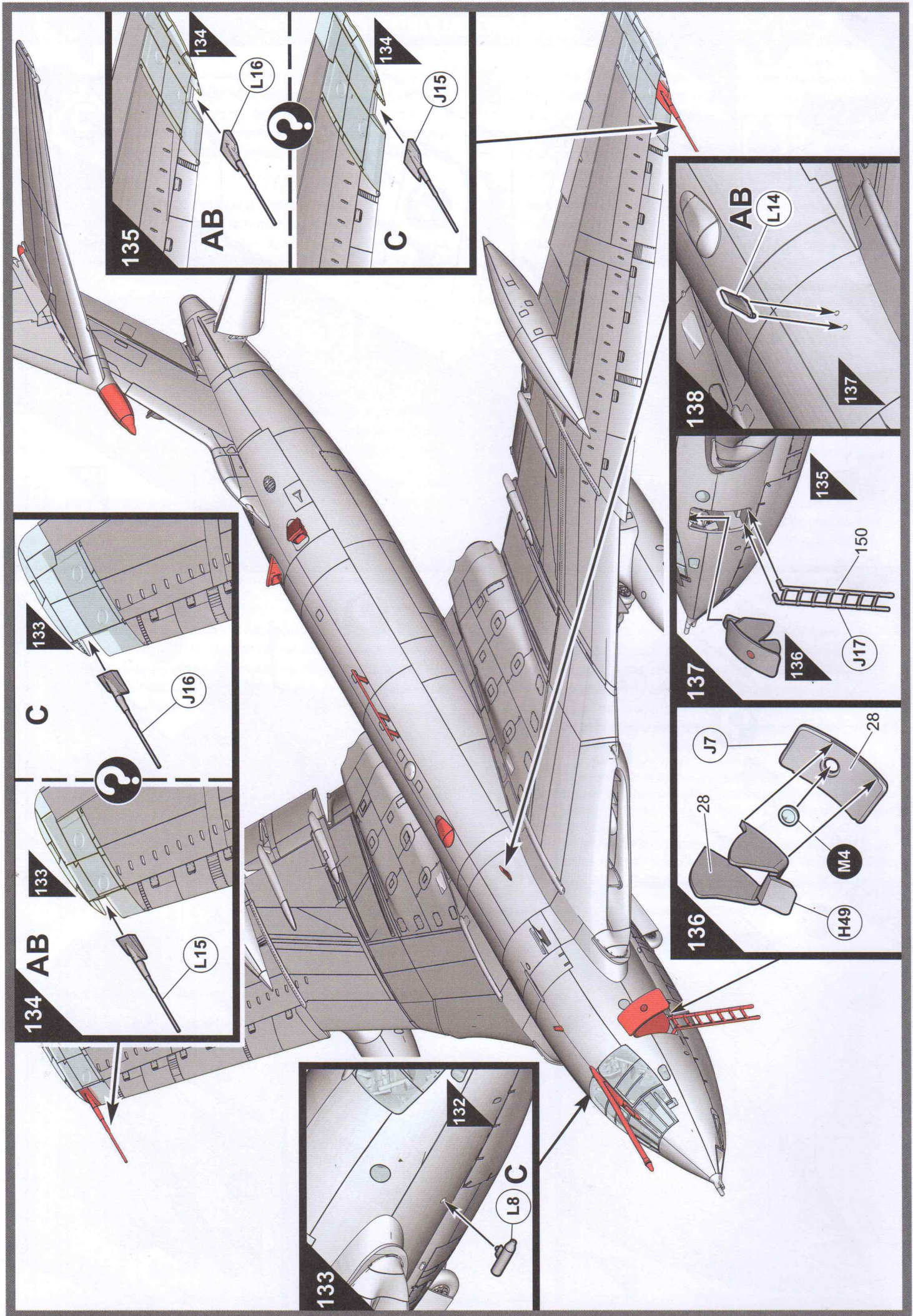












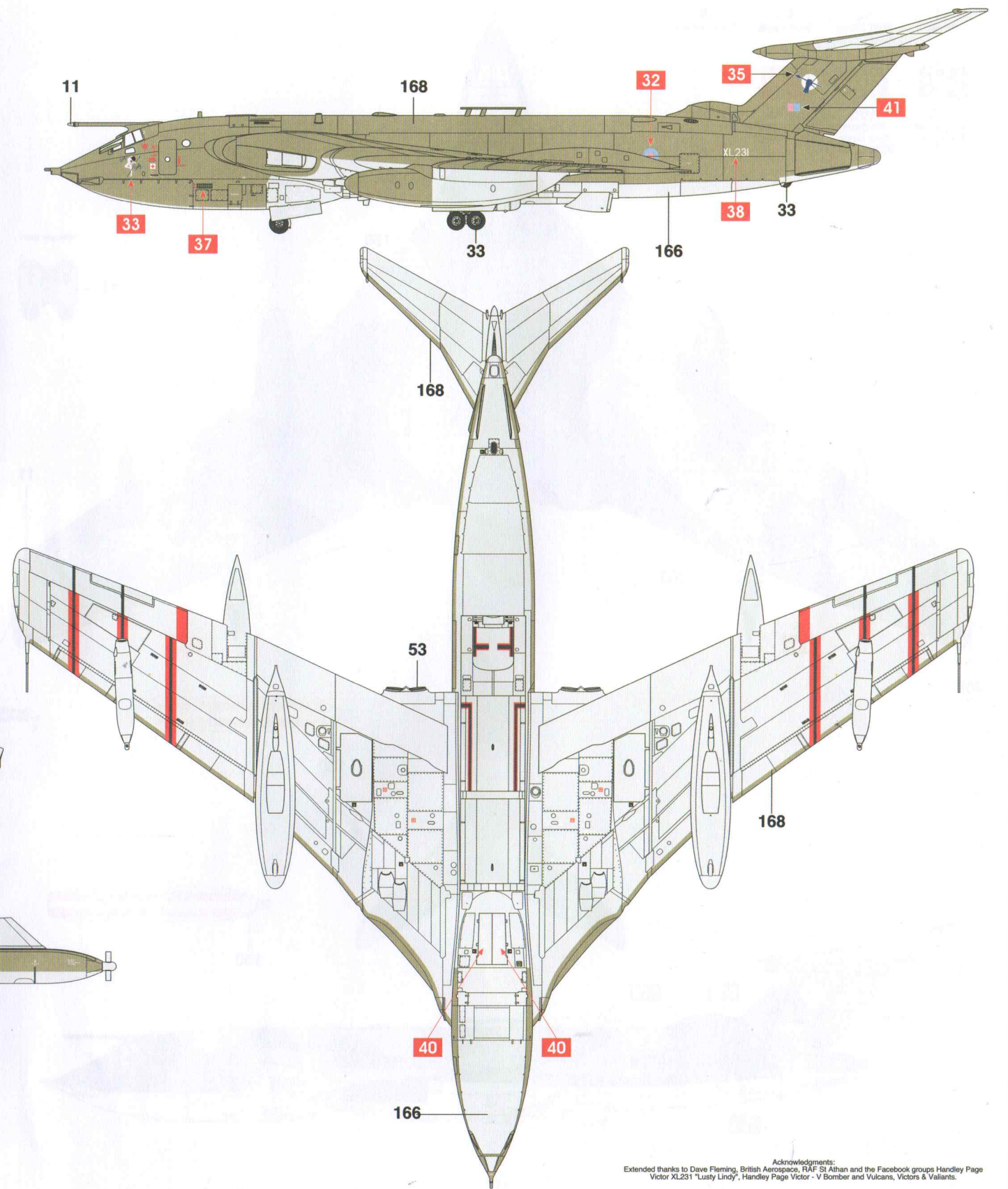
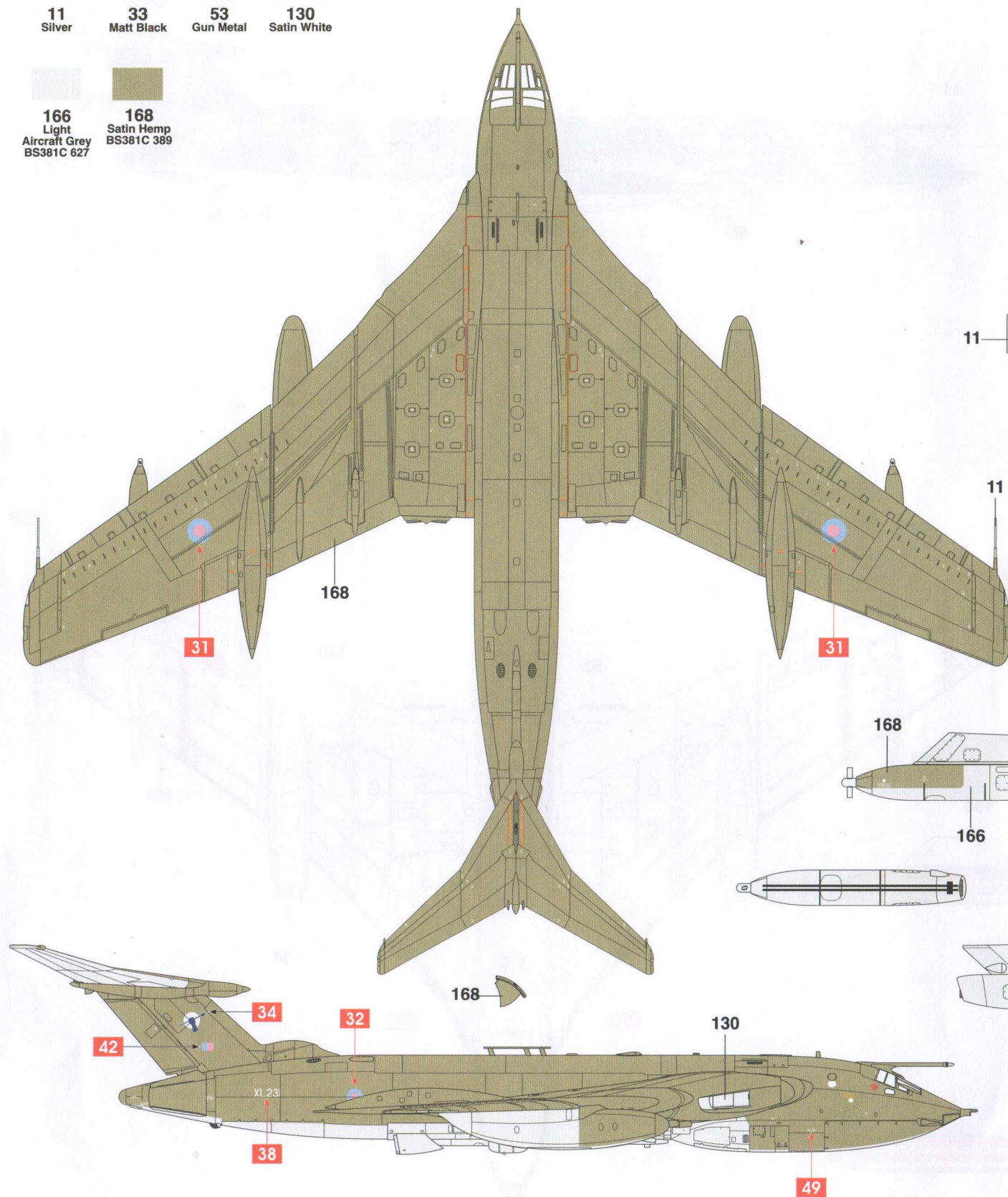


# A Handley Page Victor K.2

No.55 Squadron, Royal Air Force, Operation 'Granby' (Desert Storm), Bahrain, 1991.

- 11 Silver
- 33 Matt Black
- 53 Gun Metal
- 130 Satin White

- 166 Light Aircraft Grey BS381C 627
- 168 Satin Hemp BS381C 389



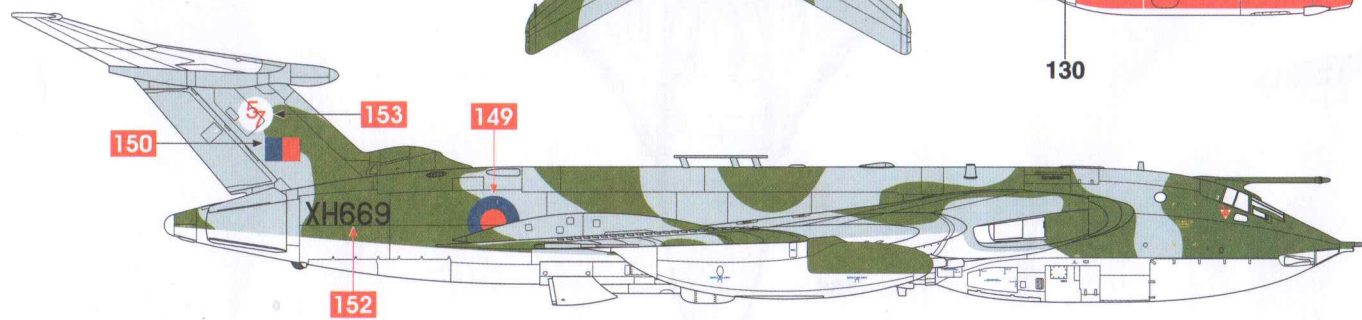
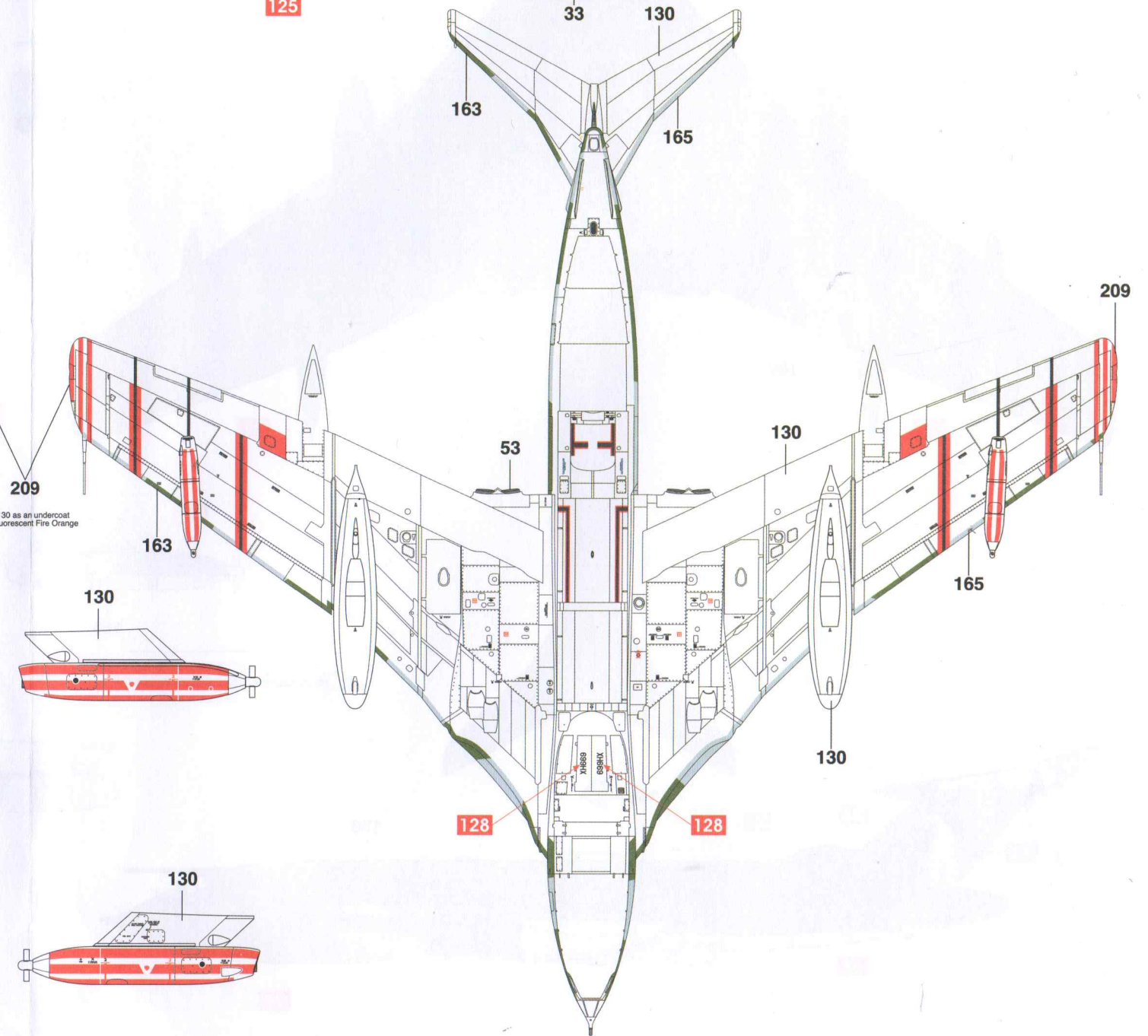
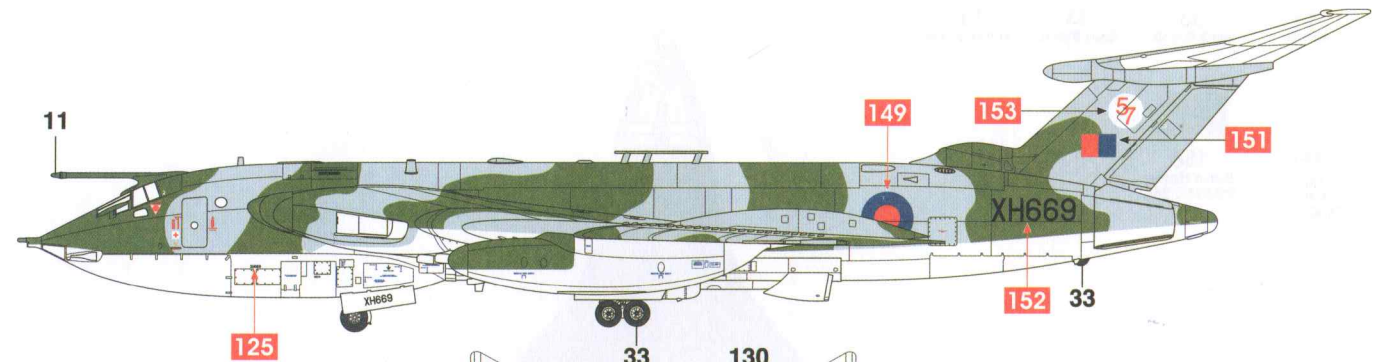
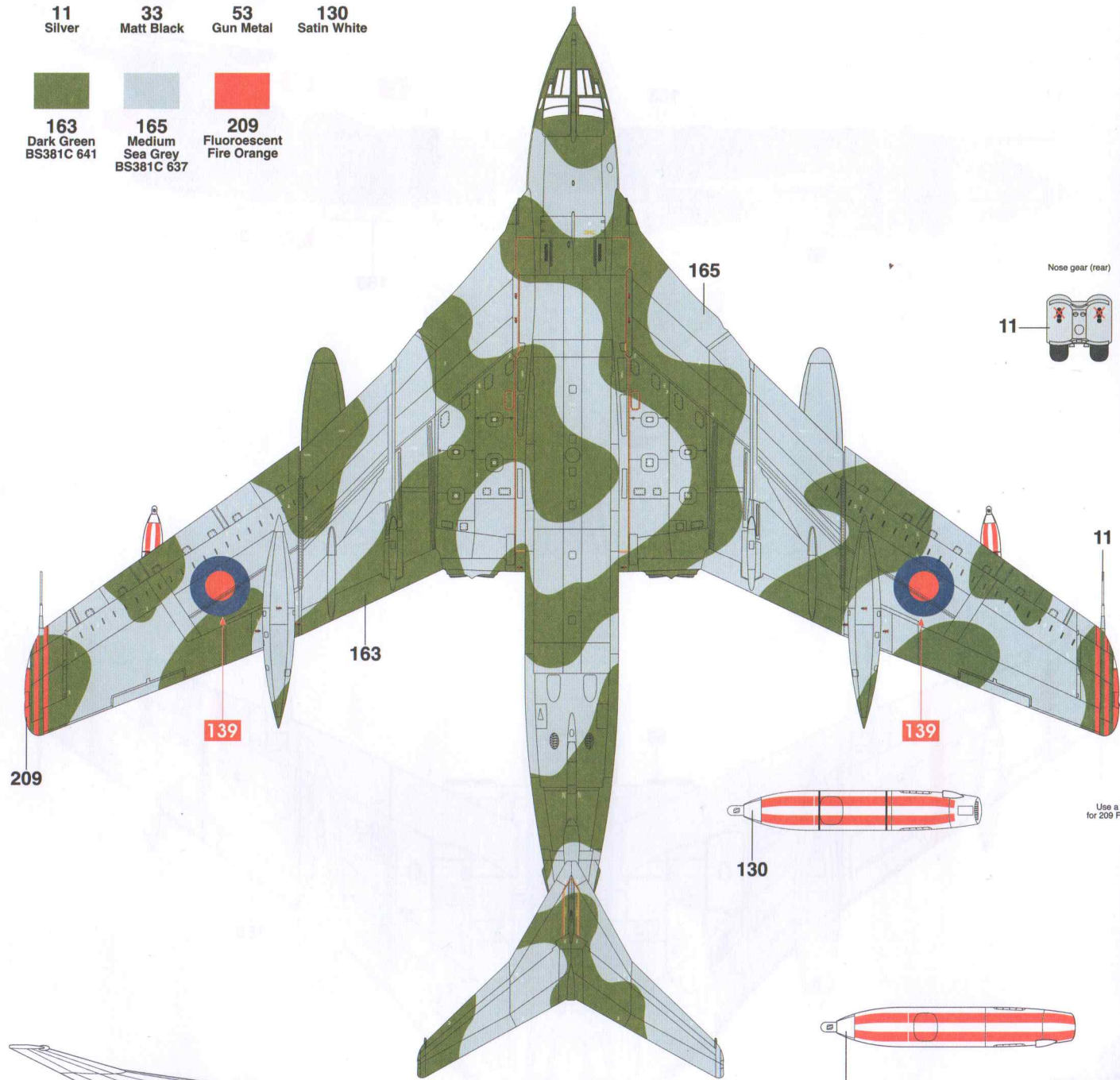
Acknowledgments:  
 Extended thanks to Dave Fleming, British Aerospace, RAF St Athan and the Facebook groups Handley Page Victor XL231 "Lusty Lindy", Handley Page Victor - V Bomber and Vulcans, Victors & Valiants.



# B Handley Page Victor K.2

No. 57 Squadron, Royal Air Force, Operation 'Black Buck', Ascension Island, May 1982.

- |   |   |   |   |
|---|---|---|---|
|  |  |  |  |
| 11<br>Silver  | 33<br>Matt Black  | 53<br>Gun Metal   | 130<br>Satin White  |
|  |  |  |   |
| 163<br>Dark Green<br>BS381C 641   | 165<br>Medium<br>Sea Grey<br>BS381C 637   | 209<br>Fluorescent<br>Fire Orange   |   |

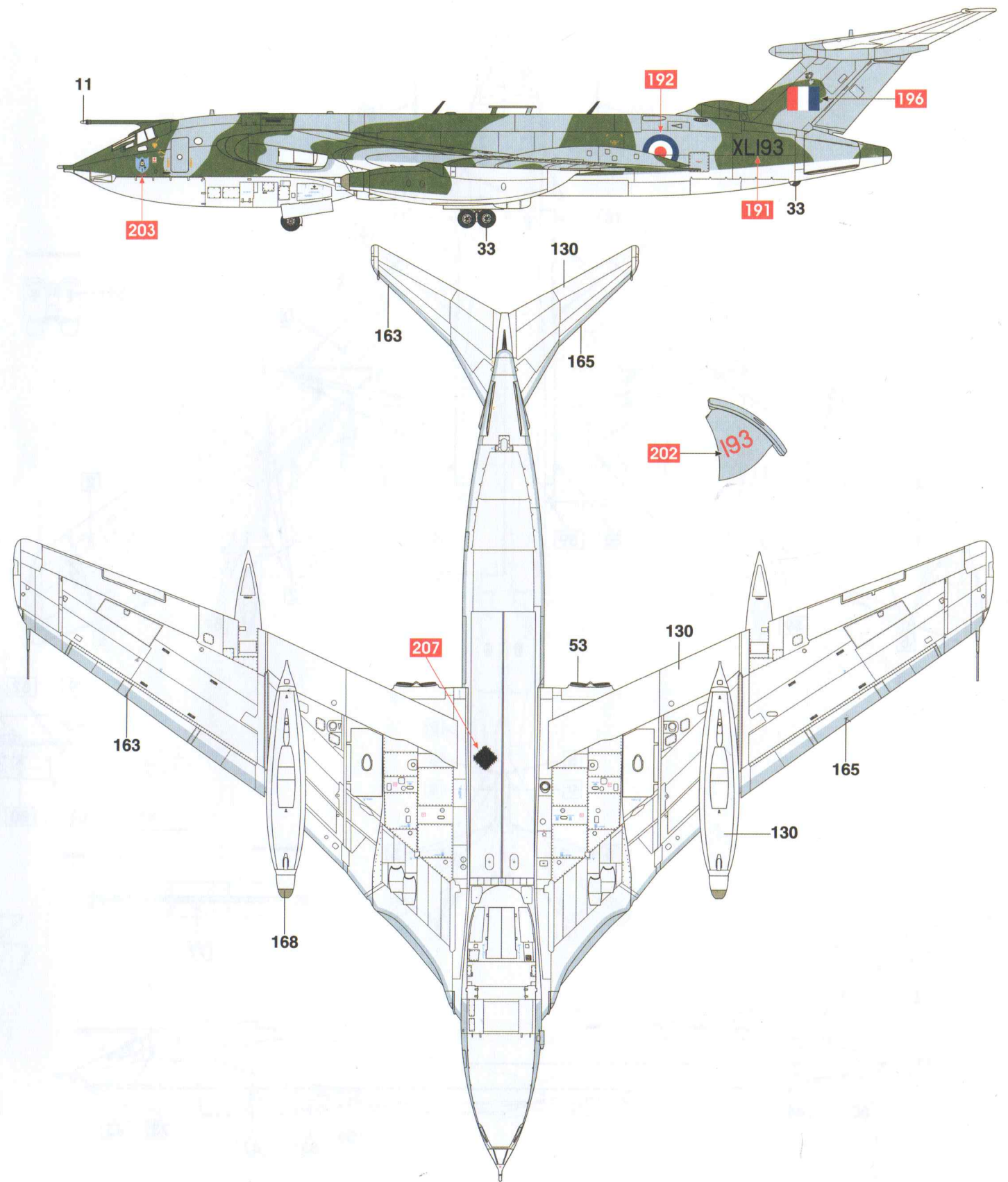
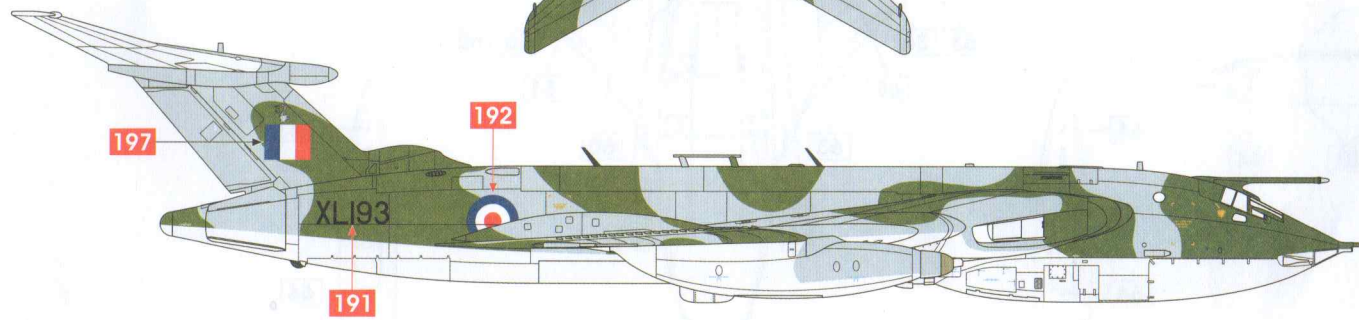
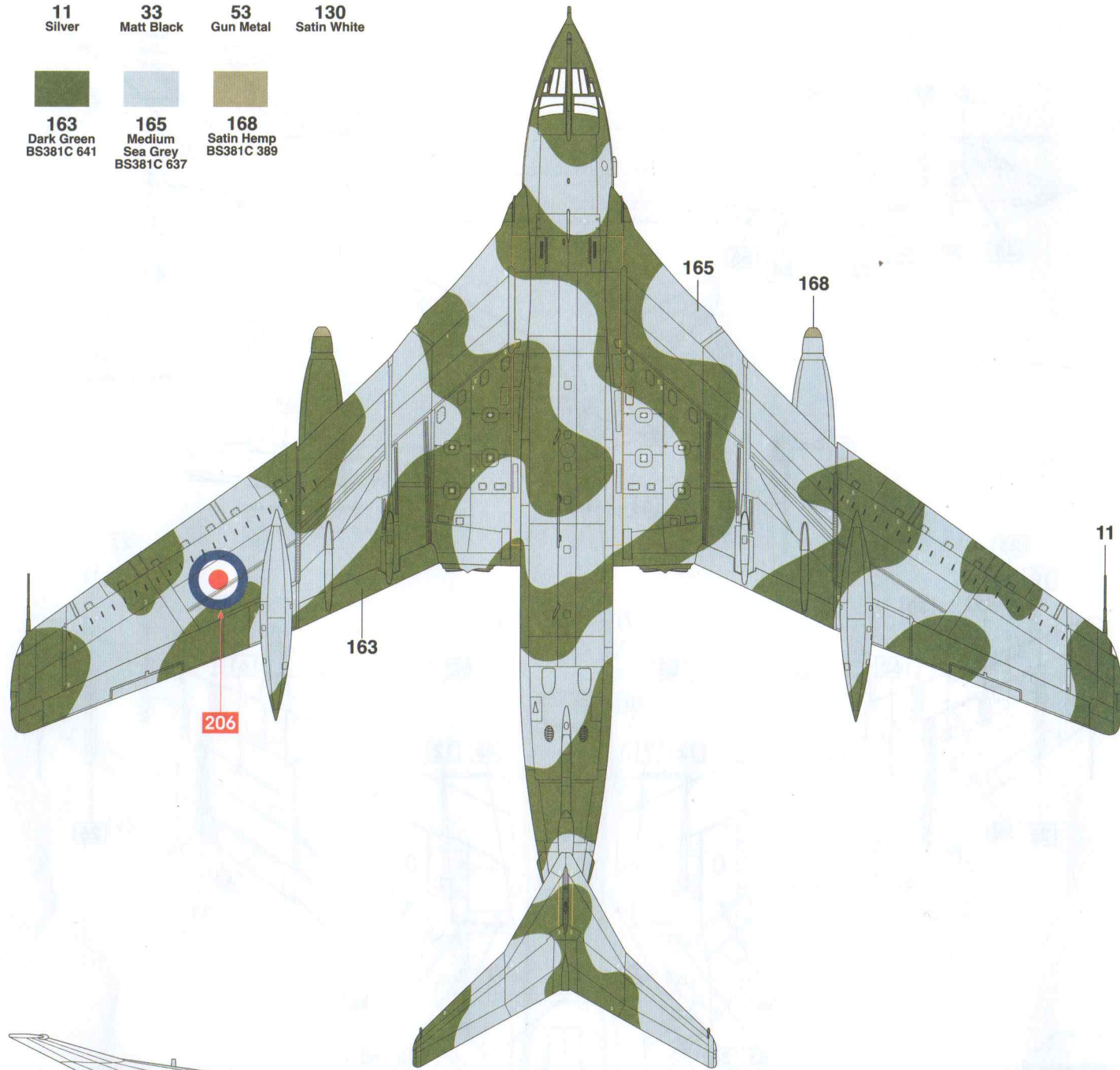




# ©Handley Page Victor SR.2

No. 543 Squadron, Royal Air Force, Operation 'Attune', Lima Airport, Peru, 1971.

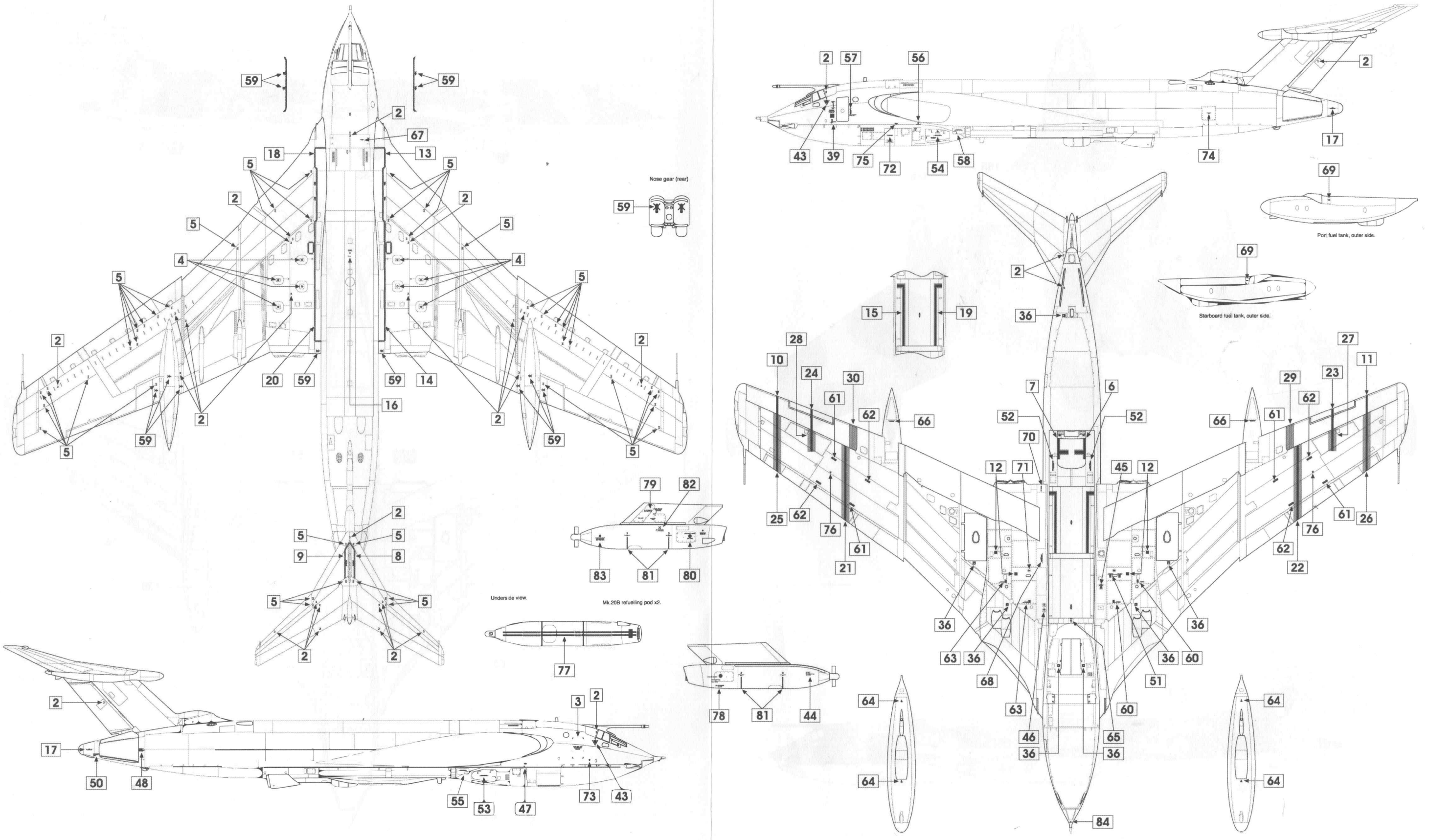
- |   |   |   |   |
|---|---|---|---|
|  |  |  |  |
| 11<br>Silver  | 33<br>Matt Black  | 53<br>Gun Metal   | 130<br>Satin White  |
|  |  |  |   |
| 163<br>Dark Green<br>BS381C 641   | 165<br>Medium<br>Sea Grey<br>BS381C 637   | 168<br>Satin Hemp<br>BS381C 389   |   |





# Ⓐ Handley Page Victor K.2

## Position of stencil data.









©Handley Page Victor SR.2  
Position of stencil data.

