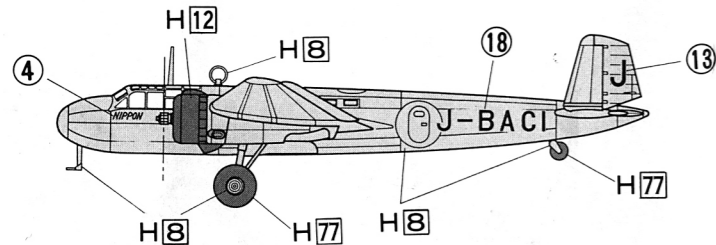
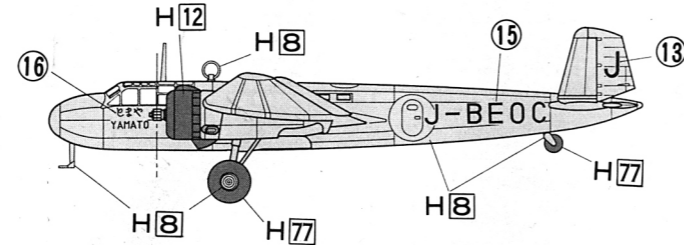


Marking and Painting Guide

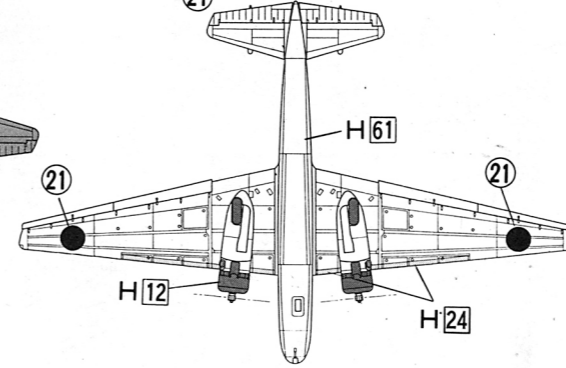
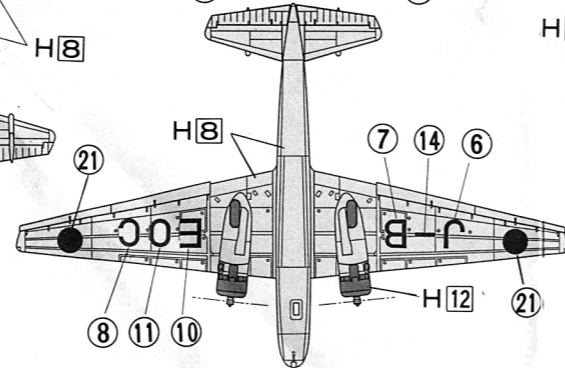
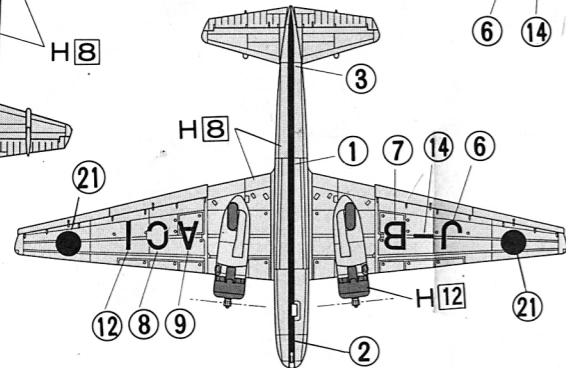
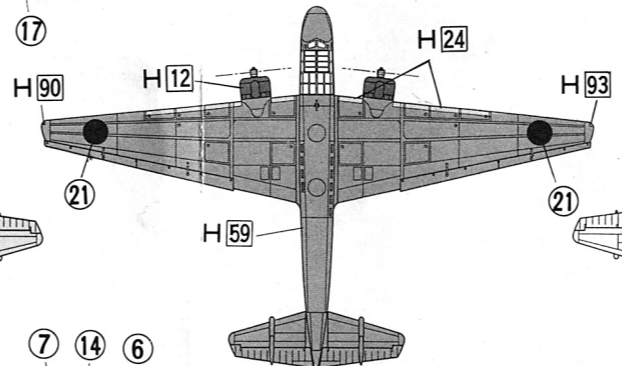
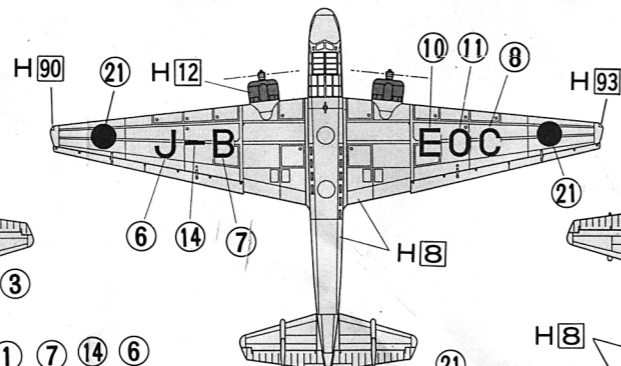
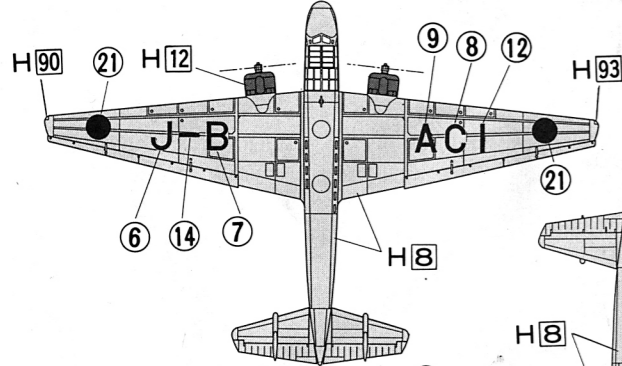
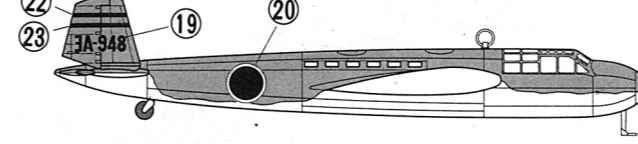
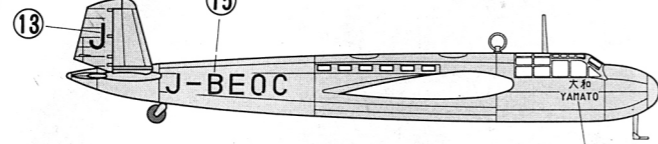
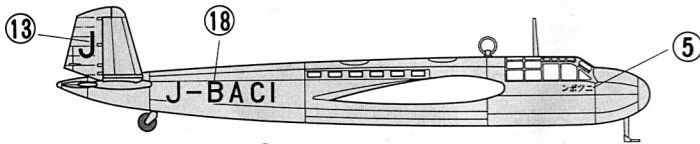
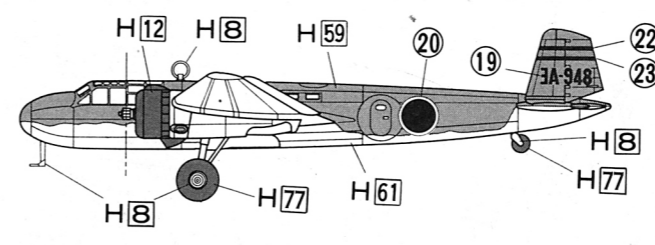
ニッポン号



大和号



96式輸送機 1001空

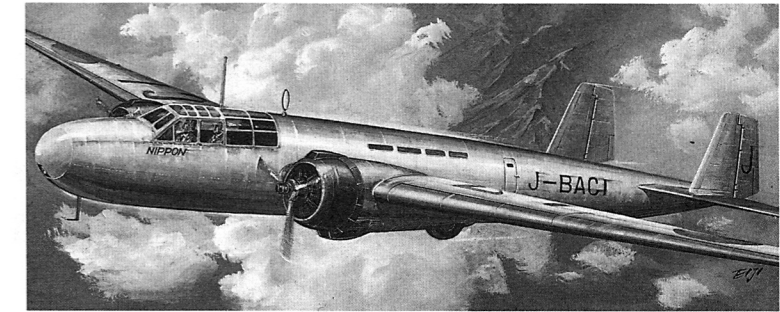


How to apply decals.

1. Cut them off and soak in water for about 30seconds.
2. Place it together with the base paper at a desired position and slip away the base paper leaving the transfer paper alone, and remove water with dry cloth.

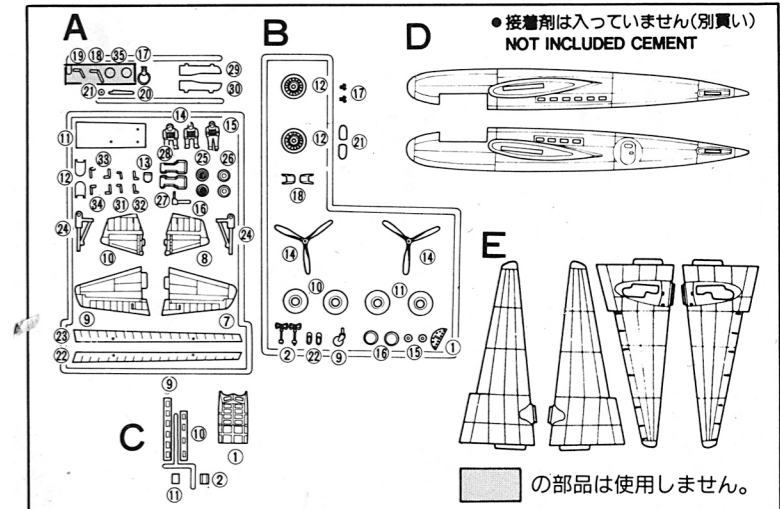
NIPPON GO MITSUBISHI L3 MI No7

日本海軍 96式輸送機 ニッポン号 1/72 SCALE SERIES



ニッポン号

昭和14年8月26日、大毎東日社のニッポン号が世界一周の親善飛行のため東京羽田空港を出発、所要日数55日をついやし10月22日羽田空港に着陸、当時としては前例のない大飛行に成功した。この飛行の成功は、国産発動機や機体の長距離性能の優秀さと操縦技術の水準の高さを示すものとなった。このニッポン号は、海軍の96式陸上攻撃機21型の328号機の武装をはずし、外翼に1400ℓ燃料タンクを増設し輸送機に改造したもので、のちに海軍が96式輸送機のモデルとした。なお、同型機で大和号が昭和15年にイタリア親善飛行を行なった。



●接着剤は入っていません(別買) NOT INCLUDED CEMENT

■の部品は使用しません。

No7.九六 ニッポン号

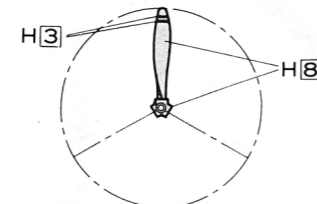
★アフターサービスについて★
部品のなくしたり、こわれた方は部品価格表に印をつけて当社「アフターサービス係」までお送り下さい。なお各部品の価格は表の通りです。「郵便切手」で御請求下さい。

- A部品...300円
 - B部品...350円
 - C部品...300円
 - D部品...300円
 - E部品...350円
 - マーク...200円
- (送料・消費税含)

住所〒
氏名
TEL

H11 1	ホワイト	WHITE	H61 8	明灰白色(1)	IJA GRAY
H2 2	ブラック	BLACK	H63 7	青竹色	METALLIC BLUE GREEN
H3 3	レッド	RED	H76 6	焼鉄色	BURNT IRON
H4 4	イエロー	YELLOW	H77 7	タイヤブラック	TIRE BLACK
H7 7	ブラウン	BROWN	H80 8	カーキグリーン	KHAKI GREEN
H8 8	シルバー	SILVER	H81 6	カーキ	KHAKI
H12 8	つや消しブラック	FLAT BLACK	H84 2	マホガニー	MAHOGANY
H24 8	オレンジイエロー	ORANGE YELLOW	H90 7	クリアレッド	CLEAR RED
H44 5	はだ色	FLESH	H93 6	クリアブルー	CLEAR BLUE
H59 8	濃緑色(1)	IJA GREEN			

プロペラの塗装

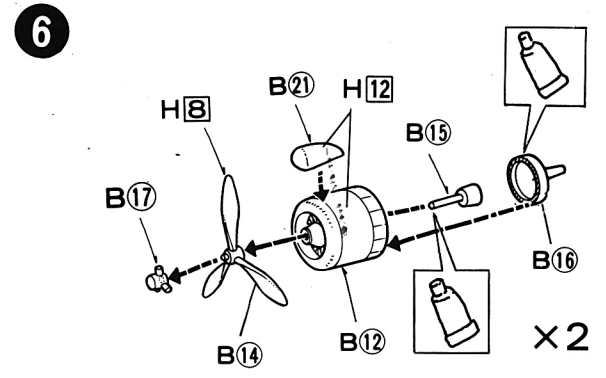
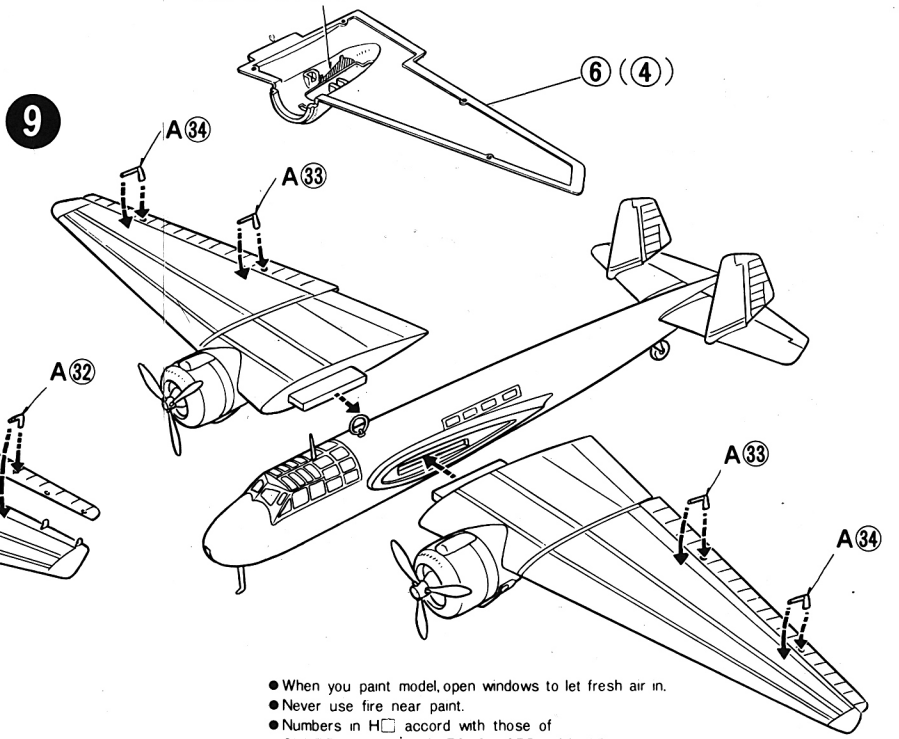
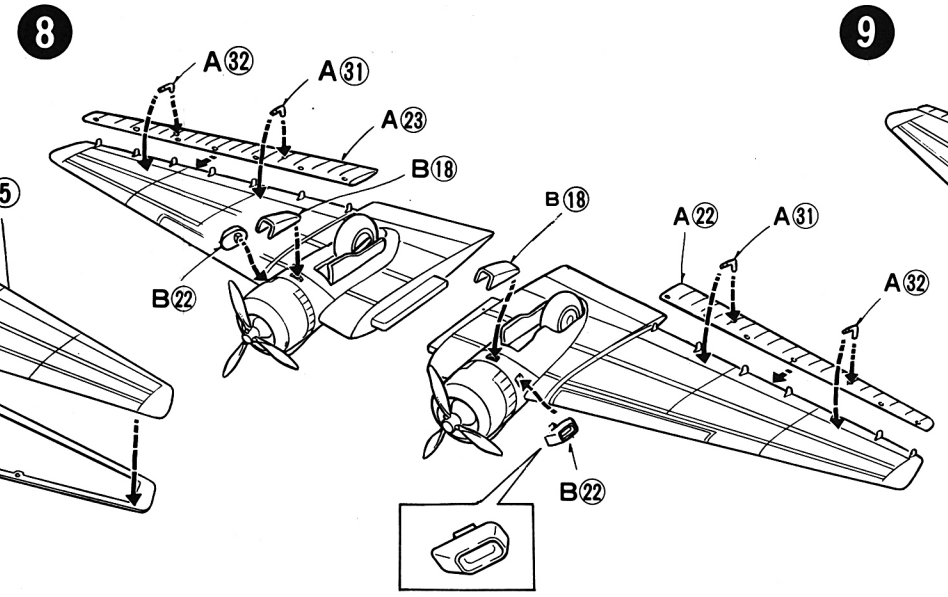
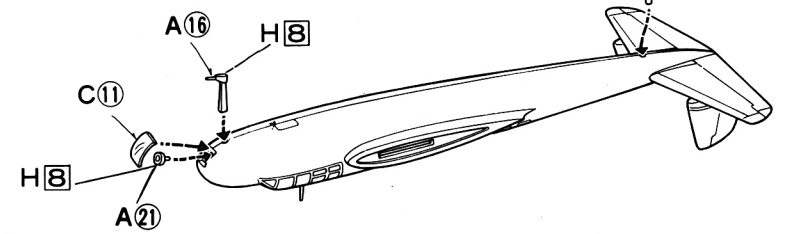
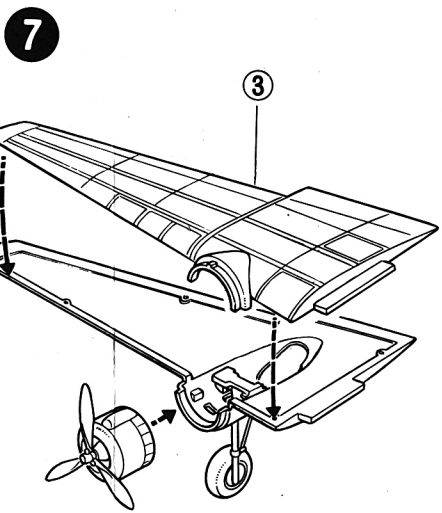
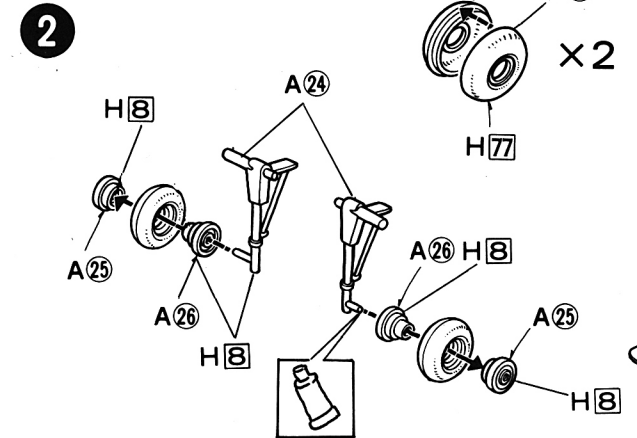
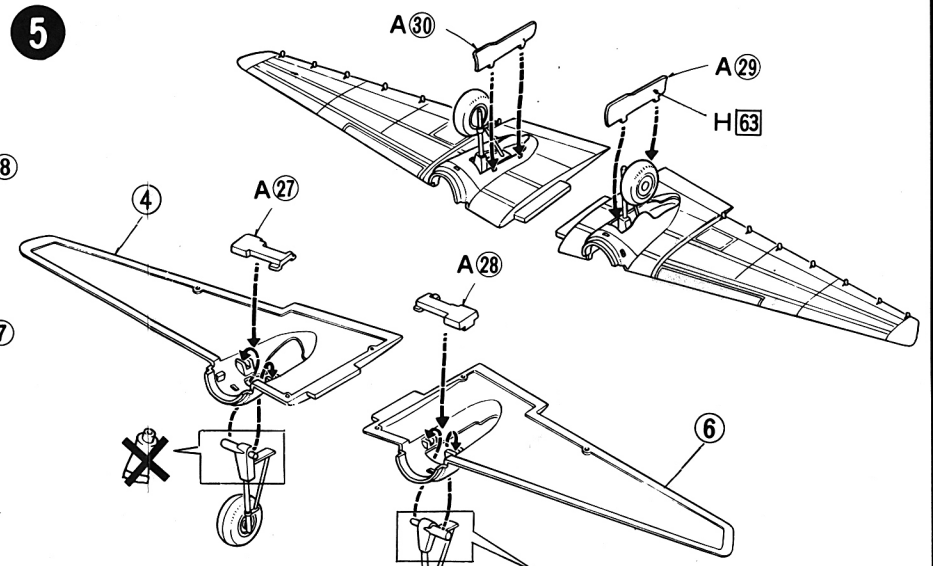
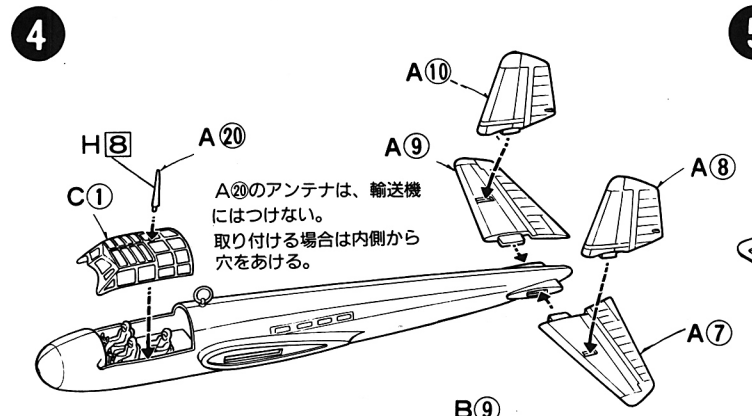
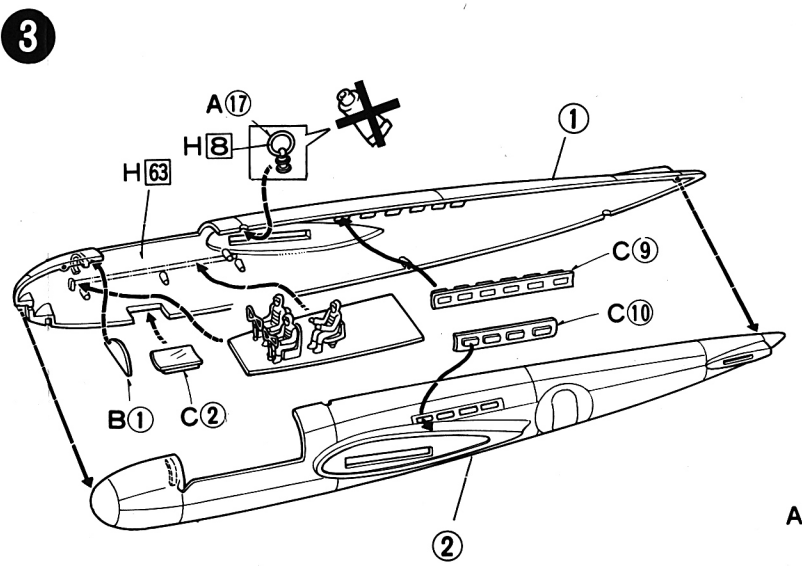
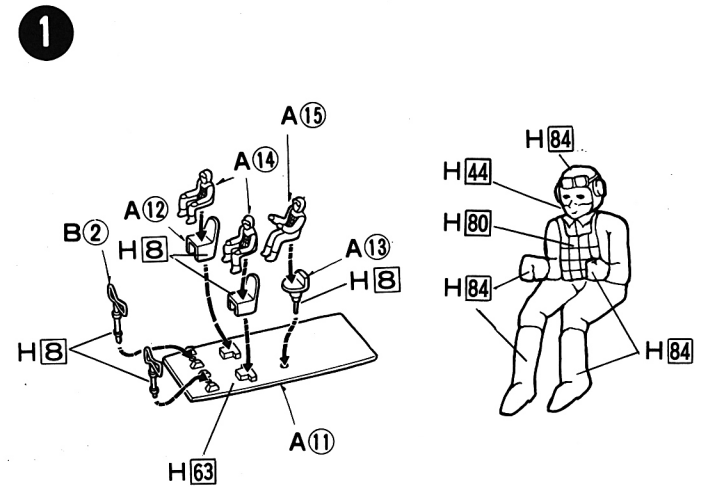


株式会社 有井製作所
〒335 埼玉県ワラビ市北町5-11-2
TEL 048(444)2945(代)

図のH11はグンゼ産業・水性ホビーカラー、■はMr.カラーの色番号です。このキットには接着剤は入っていませんので別にお買い求め下さい。

転写マークの貼り方

1. 部分ごとに切りはなし、水に30秒位つけてとり出し表面の水をかるくふきます。
2. 台紙のまま貼りつける所へもっていき、台紙をすらしマークを貼りつけ布で水分をとりさる。



● When you paint model, open windows to let fresh air in.
 ● Never use fire near paint.
 ● Numbers in H□ accord with those of GUNZE SANGYO AQUEOUS HOBBY COLOR.