

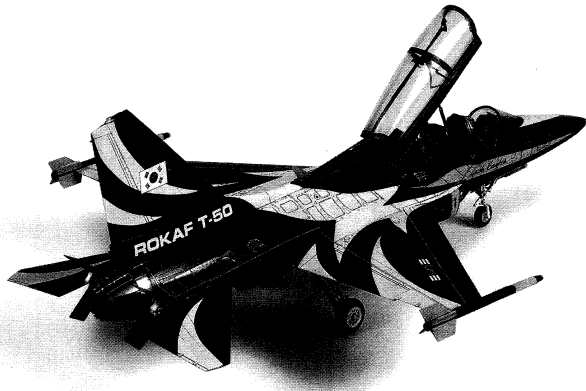
ROKAF T-50B

Black Eagles



ACADEMY
HOBBY MODEL KITS

1/48 SCALE



12242

		GSI CREOS		LIFE COLOR	HUMBROL	TUTOR/MODL MASTER		
		HOBBY COLOR	Mr. COLOR			ENAMEL	ACRYL	
1	FLAT BLACK	<H12>	33	LC02	33	1749	4768	무광 검정색
2	YELLOW	<H4>	4	LC03	69	2063	4721	노랑색
3	GRAY	<H317>	317	UA033	140		4755	그레이
4	SILVER	<H8>	8	LC74	11	1790	4678	은색
5	WHITE	<H1>	1	LC51	22	1745		흰색
6	CLEAR RED	<H90>	47				4730	클리어 레드
7	CLEAR BLUE	<H93>	50				4658	클리어 블루
8	BURNT IRON	<H76>	61	LC74(80%)+ LC02(20%)	56	1796	4676	번 아이런
9	STEEL	<28>	28	LC76	53	1795	4681	스틸
10	GRAY/FS36375	<H308>	308	UA026	127	1728	4762	그레이
11	OLIVE DRAB/34087	<H304>	304	UA003	155	1711	4728	올리브 드랍
12	OLIVE GREEN		120	LA030	123	2081	4790	올리브 그린
13	KHAKI GREEN	<H80>	54					카키 그린
14	BLACK	<H2>	2	LC52	21	1742	4695	유광 검정색

<READ THIS BEFORE YOU BEGIN>

- Study the instructions before assembling. - Check the fit of each piece before cementing into place.
- Do not use too much cement to join parts. - Never use cement or paint near open flame.
- Open a window or make area well ventilated when cement is in use.
- Tear up and throw away the empty plastic bags to avoid danger of suffocation for little children.

<ALLGEMEINE HINWEISE>

- Die Anordnung der Bauteile ist aus den Zeichnungen der Anleitung ersichtlich.
- Die Teile vor dem Verkleben ungeleimt zusammenhalten, um ihren paßsitz zu prüfen.
- Klebstoff nicht zu dick auftragen. - Klebstoff und Farben niemals in der Nähe einer Flamme verwenden.
- Während der Bemalung mit Spritzpistole oder Pinsel für frische Luftzufuhr, z.B. öffnen des Fensters, sorgen.
- Bausatz von kleinen Kindern fernhalten. Verhüten Sie, daß Kinder irgendwelche Bauteile in den Mund nehmen oder Plastiktüten über den Kopf ziehen.

■ 조립하기 전에

- 부품을 조립하기 전에 설명서를 잘 읽어본 후 조립한다. -부품을 자를 때에는 칼이나 니퍼로 깨끗이 잘라준다. -접착제를 사용할 곳과 사용하지 않는 곳에 주의하고 너무 많이 바르지 않도록 한다.
- 접착하기 전에 부품을 맞추어 확인한 후 조립한다. -에나멜 페인트나 접착제를 사용할 때는 창문을 열어 환기를 시키고 회기를 멀리한다. -사용 후 남은 부품은 어린 아이들의 손에 닿지 않도록 잘 처리한다.



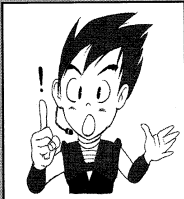
<LISEZ CE QUI SUIT AVANT DE COMMENCER LE MONTAGE>

- Etudier les schémas d'assemblage. - Contrôler que chaque pièce soit bien conforme avant de la coller à sa place.
- N'utilisez pas trop de colle pour réunir les pièces. - Ne faites manipuler la colle ou peinture à proximité d'une flamme.
- Aérer soigneusement la pièce où vous peignez/ouvrez la fenêtre).
- Après avoir sorti les pièces du sac en plastique, déchirer le sac afin d'éviter que les enfants ne le mettent sur la tête et ne s'étouffent.

<組み立てる前に>

- 組み立てる前に説明書をお読み下さい。 -部品をランナーから切りはずす時は模型用ニッパーとカッターを使用します。
- 接着剤を少しなめに使うことがきれいに仕上げるコツです。 -接着する前に部品を合わせて確かめます。
- 接着剤や塗料を使用する時はときどき窓を開けて換気に気をつけましょう。
- 組み立て後の部品やビニール袋は小さな子供の手の届かない安全な所に保管して下さい。

⚠️ 보호자 분들은 반드시 읽어 주십시오.



- 조립하기 전에 취급 설명서를 필히 읽어 내용을 충분히 이해한 상태에서 조립하여 주십시오.
- 부품을 자를 때는 해당번호를 확인한 뒤 니퍼 등으로 깨끗이 잘라 주십시오. 칼을 이용하여 부품을 다듬고 자를 경우 손을 다치지 않도록 세심한 주의를 기울여 주십시오.
- 작은 부품 따위를 절대로 입에 넣지 마십시오. 잘못하여 삼킬 경우 질식 등의 위험이 있습니다. ● 자칫 먹음 우려가 있으므로 3세 미만의 어린이에게는 절대로 주지 마십시오.
- 잘라낸 부품은 깨끗이 닦아서 보관하고 남은 쓰레기는 분리하여 잘 버려 주십시오. ● 기능상 부득이하게 튀어나온 부분이 있을 수 있습니다. 취급 시 충분한 주의를 기울여 주십시오.
- 제품 및 부품이 포장된 비닐봉지는 개봉 후 즉시 어린이의 손에 닿지 않는 곳에 잘 버려 주십시오. 머리에 뒤집어쓰거나 얼굴을 덮을 경우 질식의 위험이 있습니다.
- 색칠 및 접착을 위하여 모형용 도료 및 접착제 등을 사용할 때에는 창문을 열어 환기를 시키고 회기를 멀리하여 주십시오. 사용하고 남은 도료 및 접착제는 어린이의 손이 닿지 않는 곳에 잘 보관하여 주십시오.

- Before starting to assemble, read the instruction manual very carefully to understand well everything of the instructions.
- Before cutting a part off sprue, check the part number again and use proper tool such as nipper to cut it clearly. Take care not to be hurt in use of modelling knife to cut or trim parts.
- Never put small parts in the mouth to avoid any danger of suffocation by accidentally swallowed ones. ● Never let children less than 3 years old have it to avoid any danger of taking it.
- The product may have some protruding parts for functional reasons and take care of handling it always.
- After cutting a part off sprue, trim it clearly to assemble and the wastes should be properly sorted to dispose.

주의
WARNING!

Loiler Kleben
 Pegar Incollare
 Colar Kleben
 잘라낸다
 Cut away
 Couper
 Schneiden
 Cortar
 Tagliare
 Corrar
 Snijzen

Ne pas coller
 Nicht kleben
 No pegar
 Non incollare
 Nao colar
 Niet kleven
 선택한다
 Optional parts
 Choix
 Auswahlmöglichkeit
 Election
 Soelta
 Opcoje
 Kozice

3
 Repeter l'operation
 Vorgang wiederholen
 Ripetire l'operation
 Repetir a operaco
 Hornalen
 반대쪽도 조립한다
 Repeat for opposite side
 Repetir de la parte
 Wiederholung für gegenüberliegende Seite

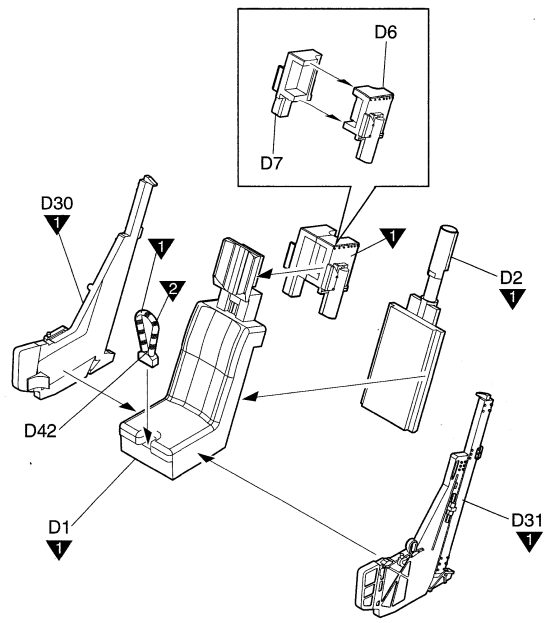
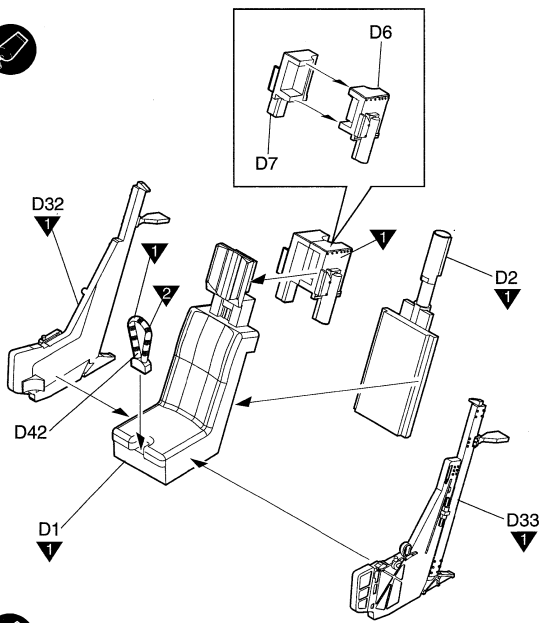
신시를 붙인다
 Decal
 Decalcomanies
 Abziehbild
 구멍을 뚫어준다
 Make hole
 Faire un trou
 Öffnen

추가중량을 붙인다
 Add weight
 Lastier
 Gewicht
 주의한다
 Be careful
 Faire attention
 Hier Vorsicht

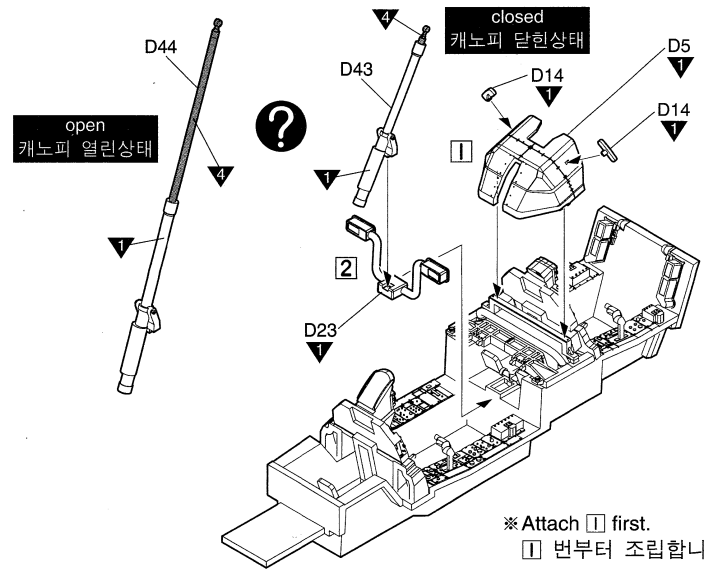
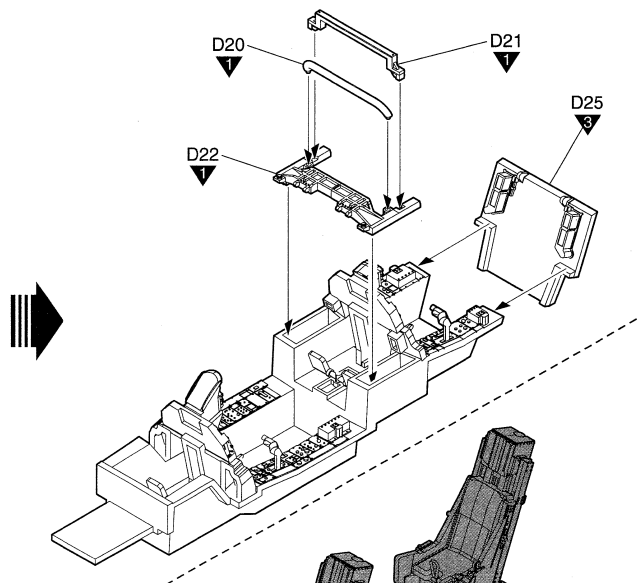
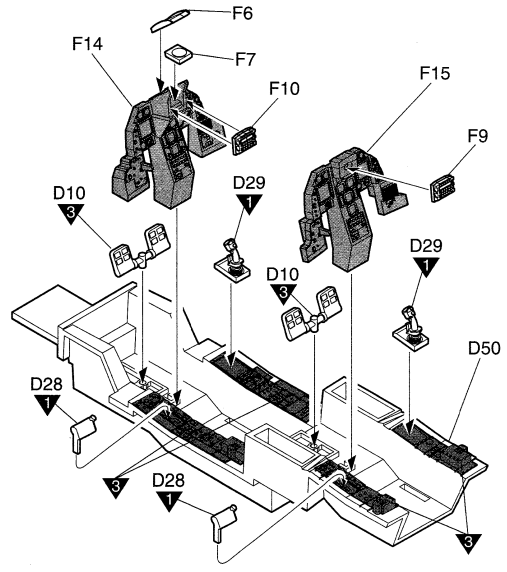
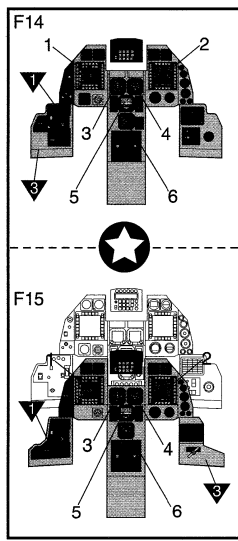
사용한다
 Use filler
 Mastiquer
 Schleifen
 색칠 및 견사시 붙이기 번호
 Painting scheme number
 Numero de la serie de peintures
 Lackierschemanummer

※ () is opposite number.
 () 는 반대측 번호입니다.

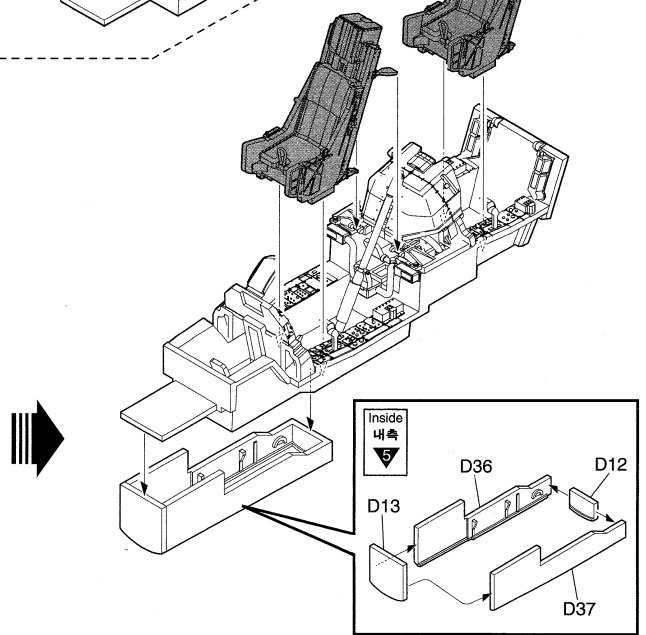
1



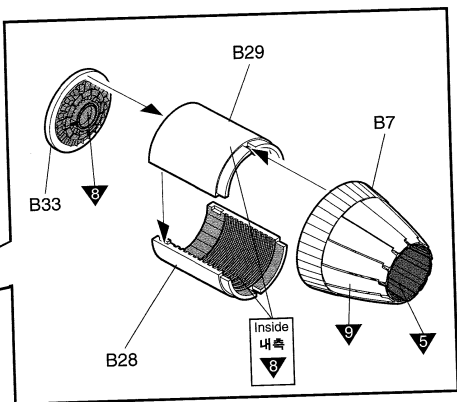
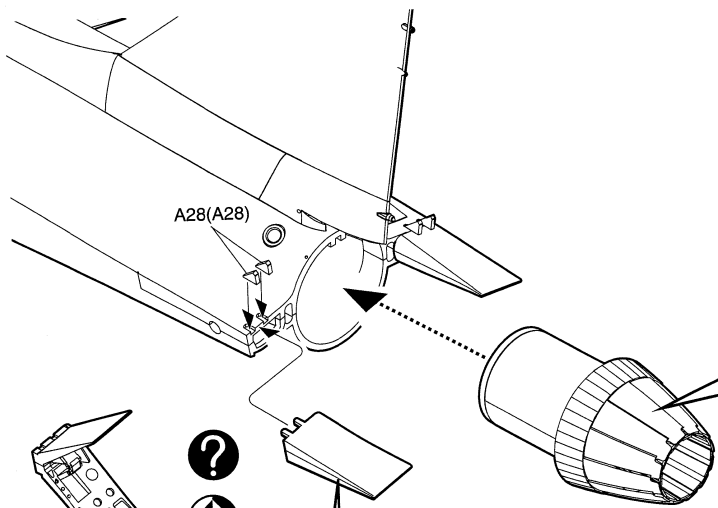
2



※ Attach 1 first.
 1 번부터 조립합니다.

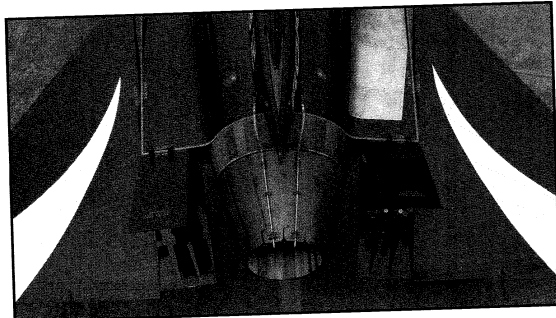
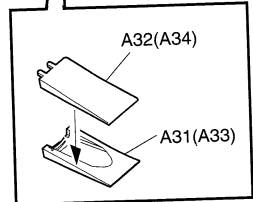
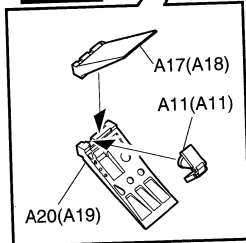


8

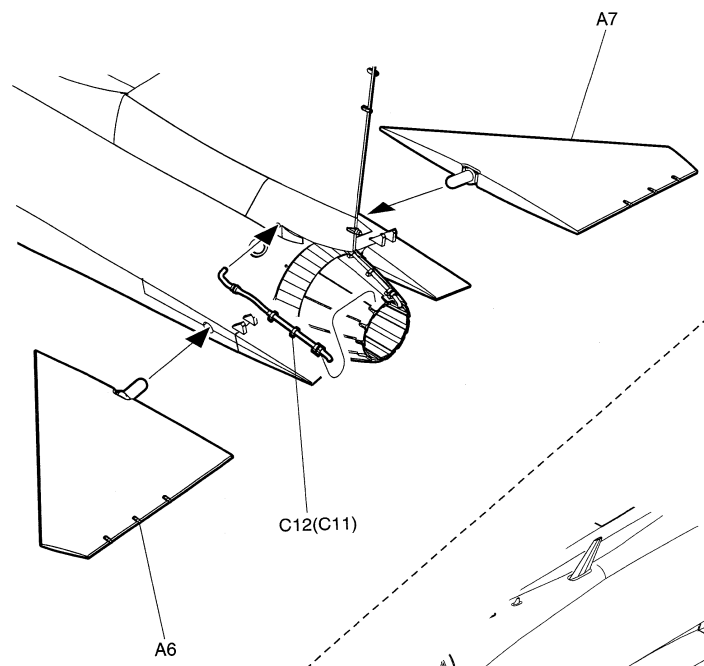


open
열린상태

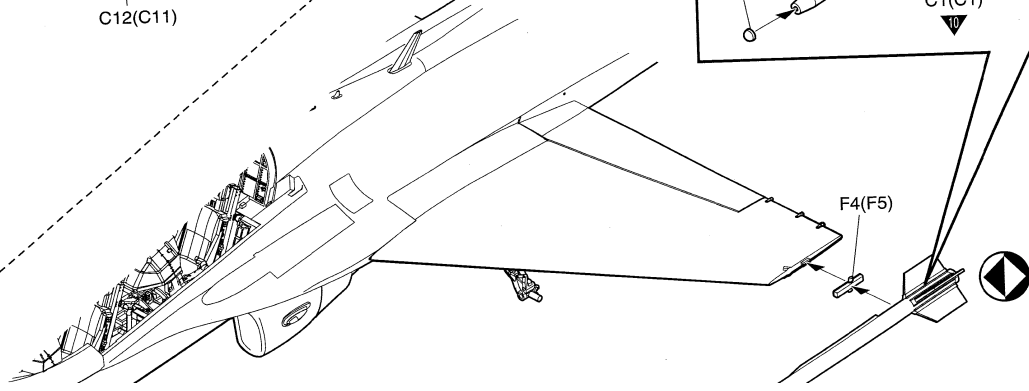
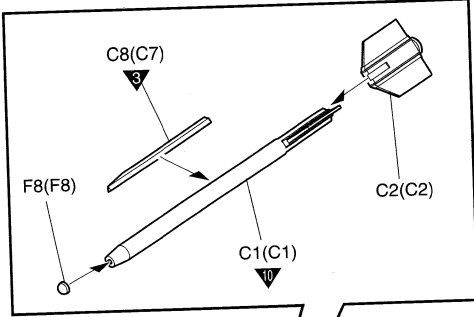
closed
닫힌상태

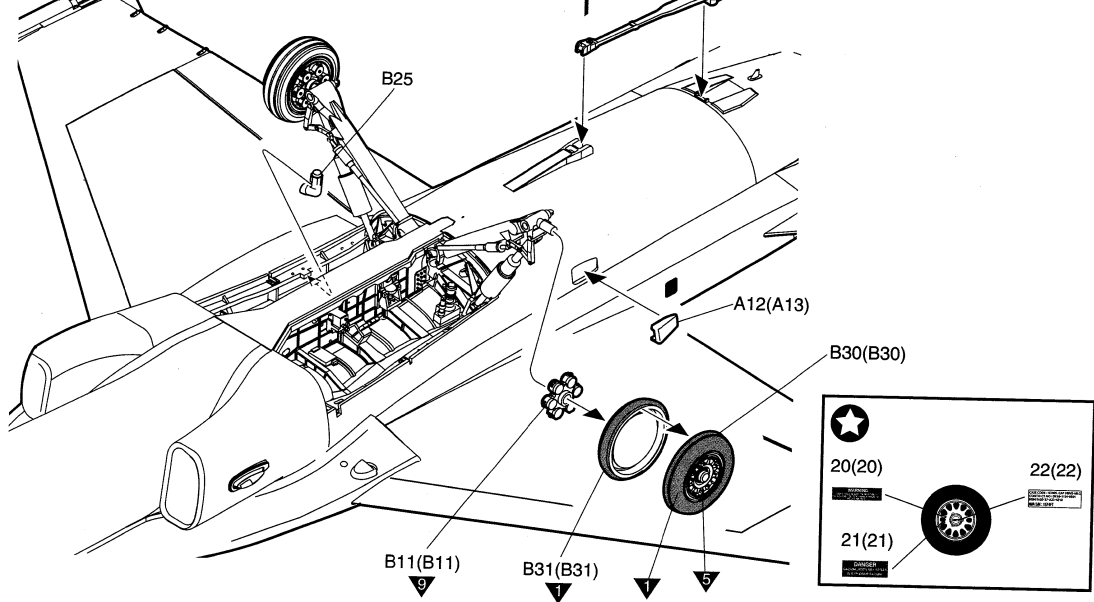


9

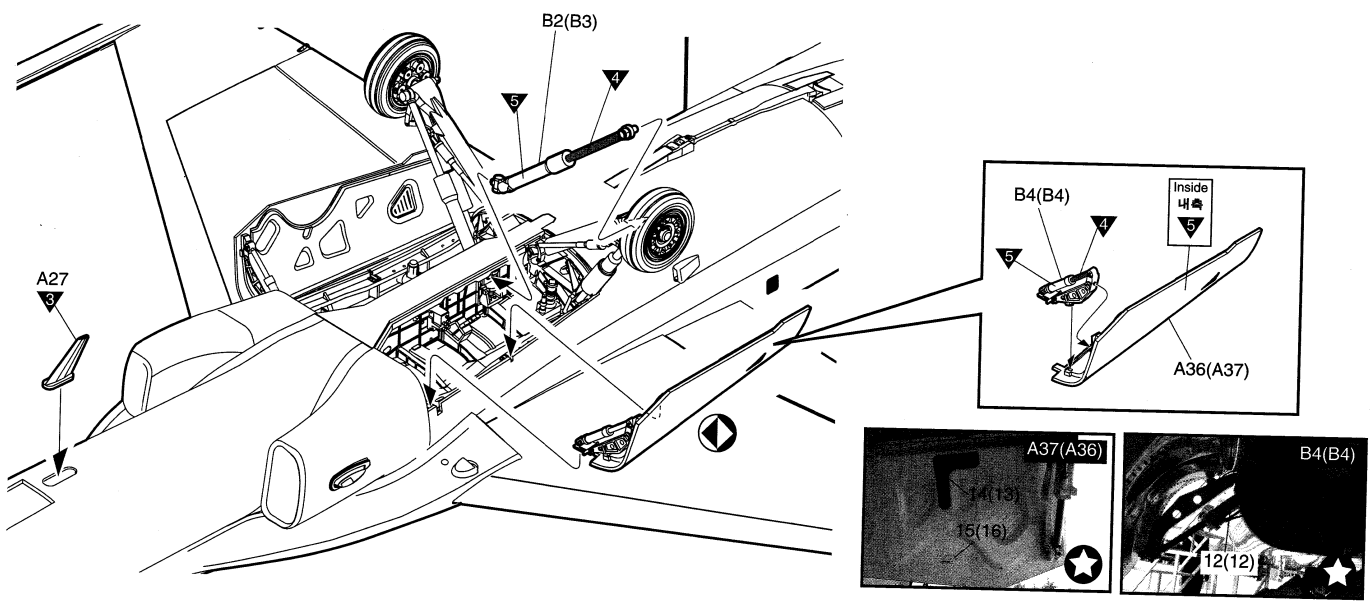


10

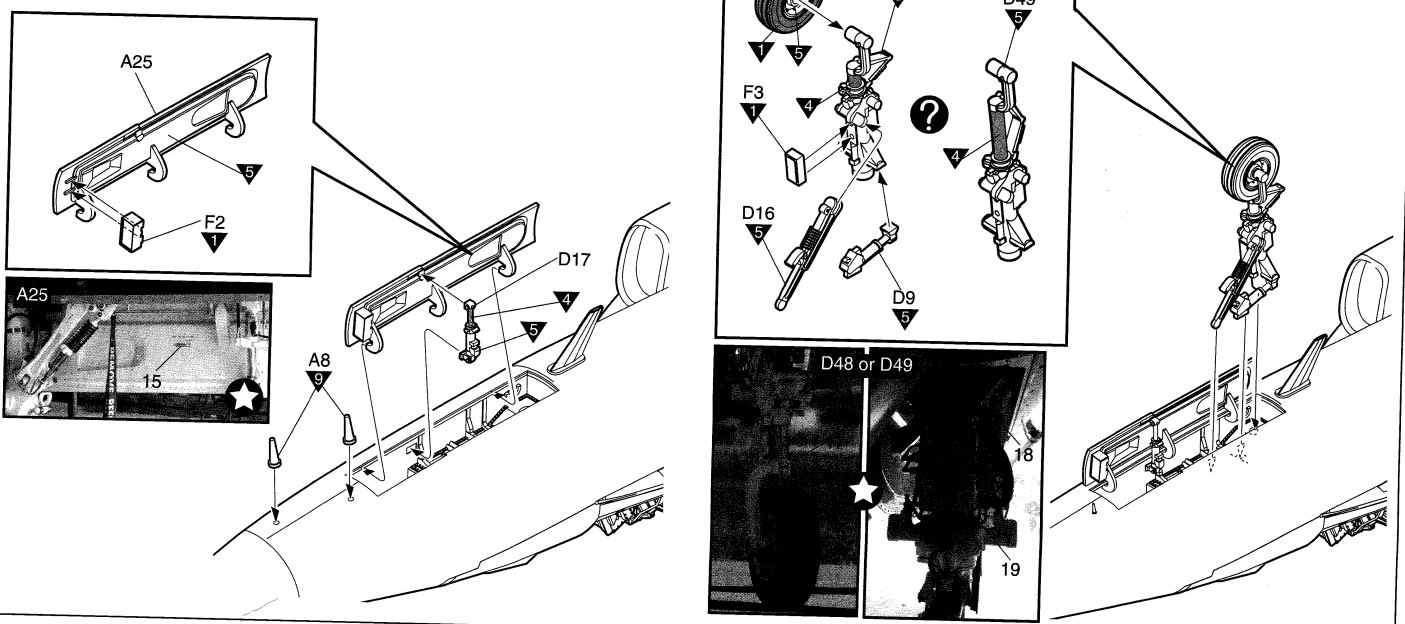




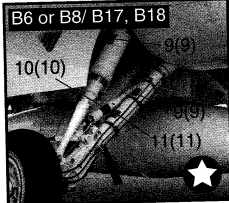
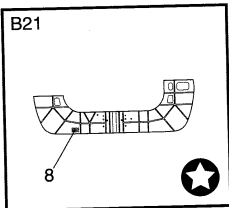
12



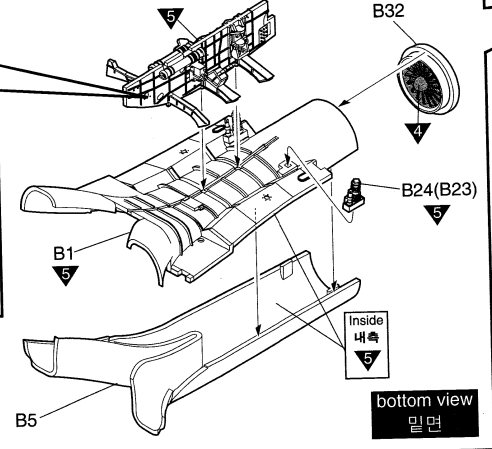
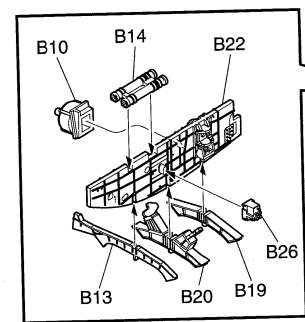
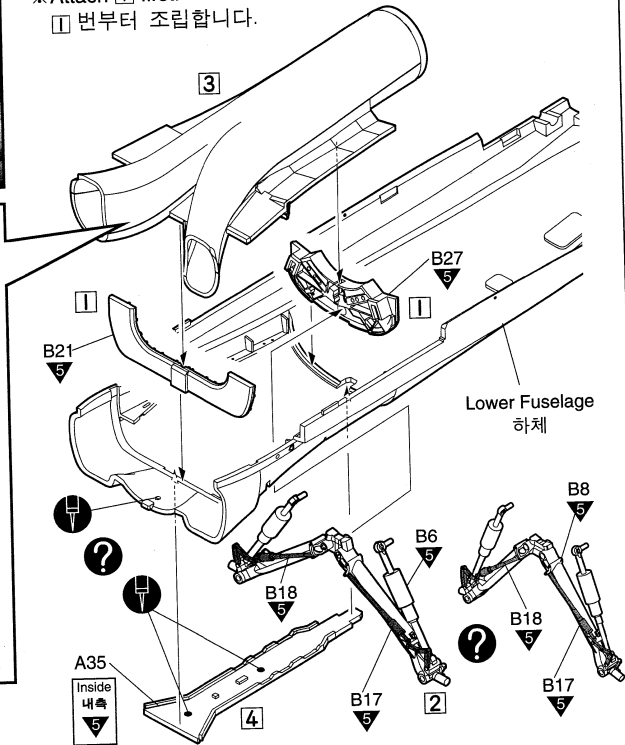
13



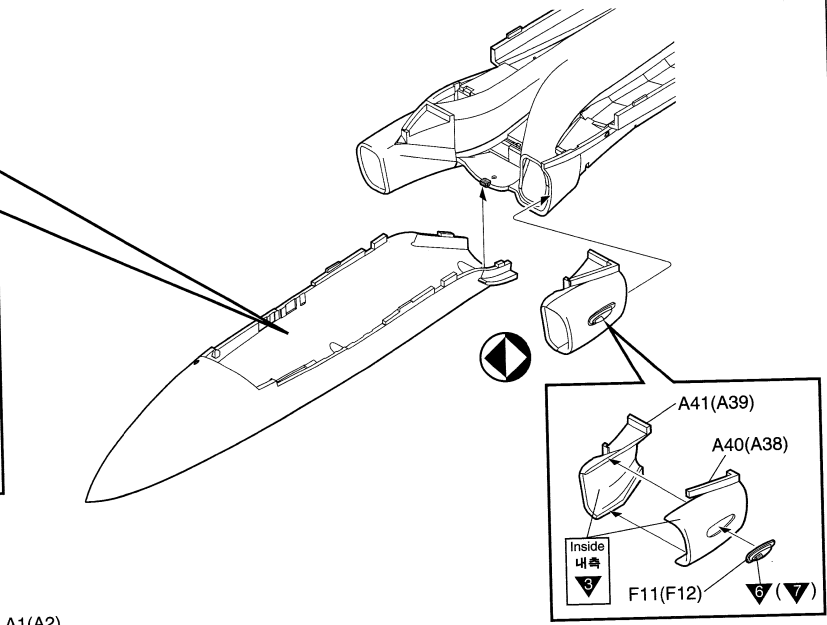
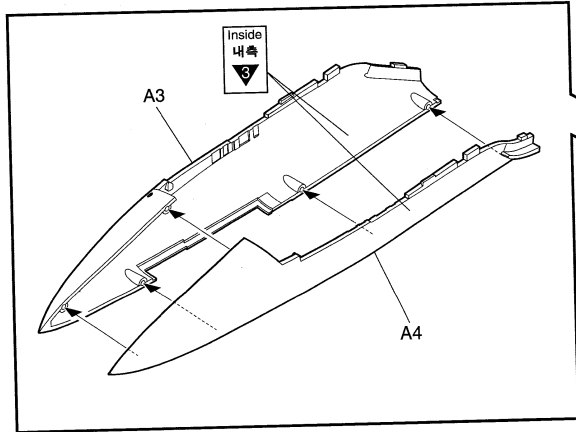
3



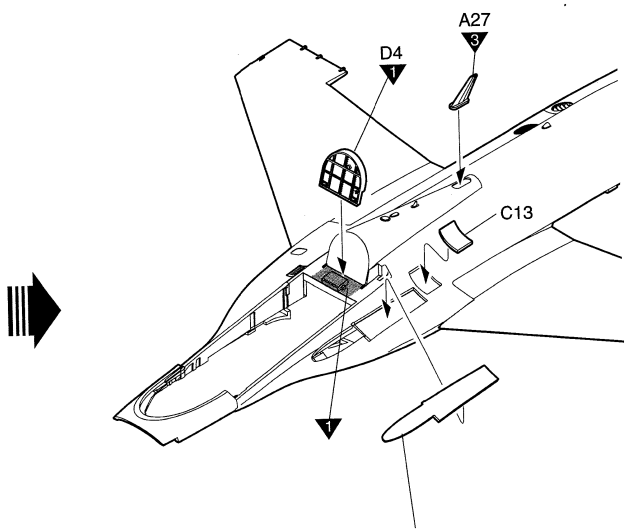
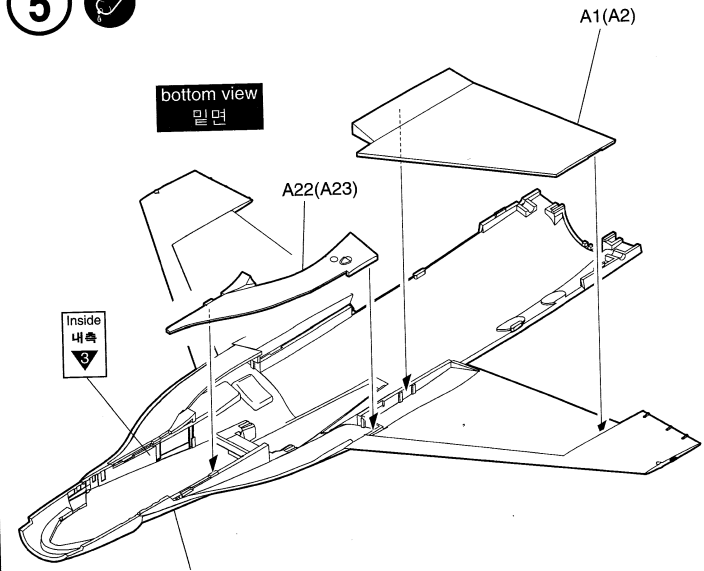
※ Attach 1 first.
1번부터 조립합니다.

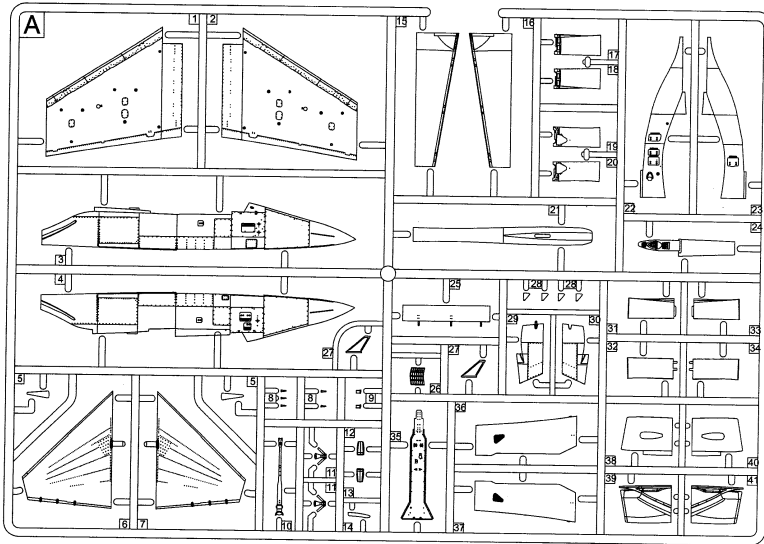
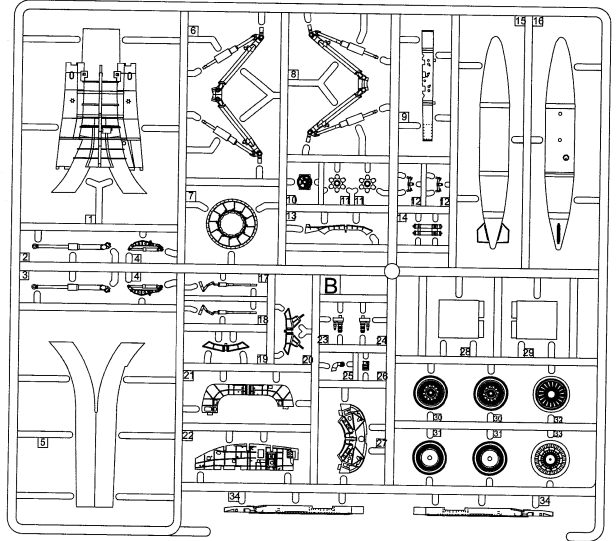
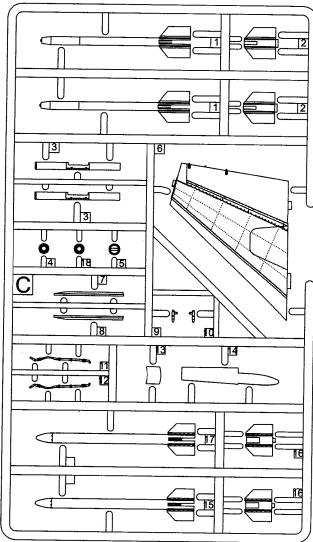
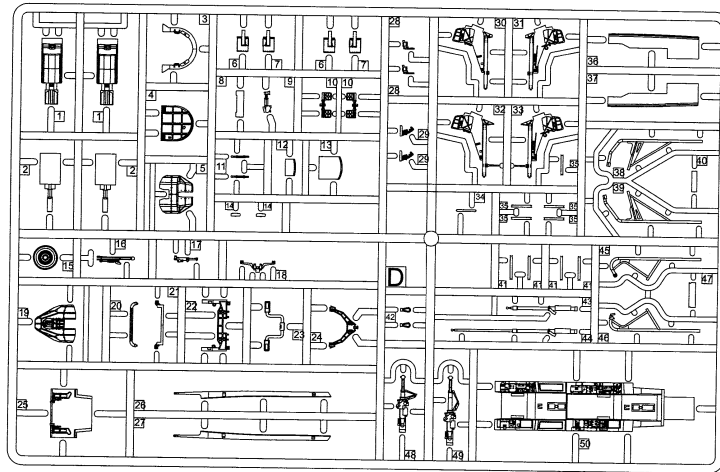
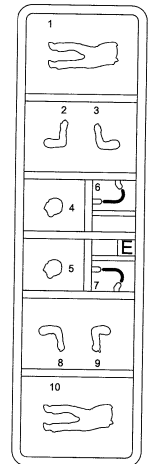
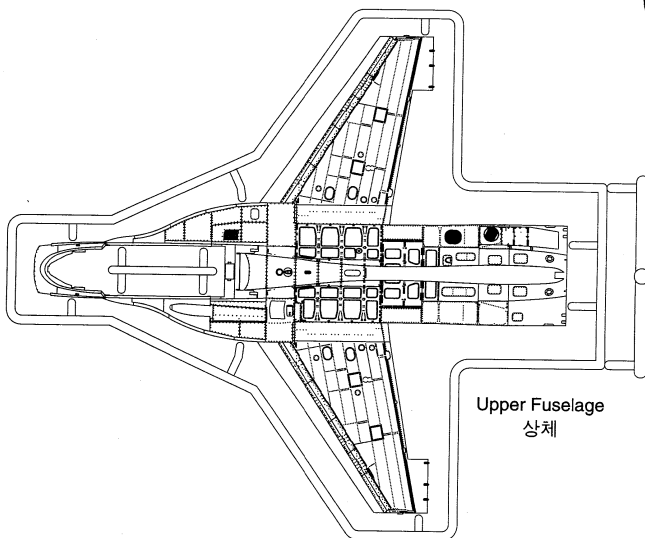
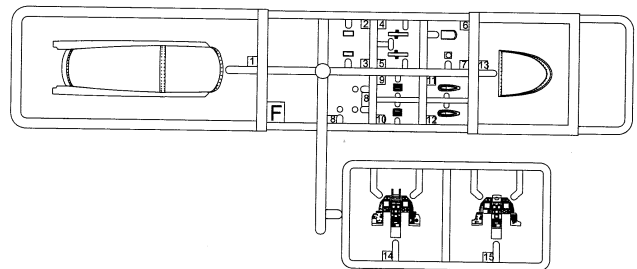
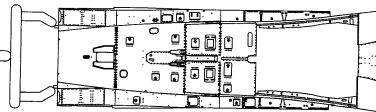


4



5



A**B****C****D****E****F**Upper Fuselage
상체Lower Fuselage
하체

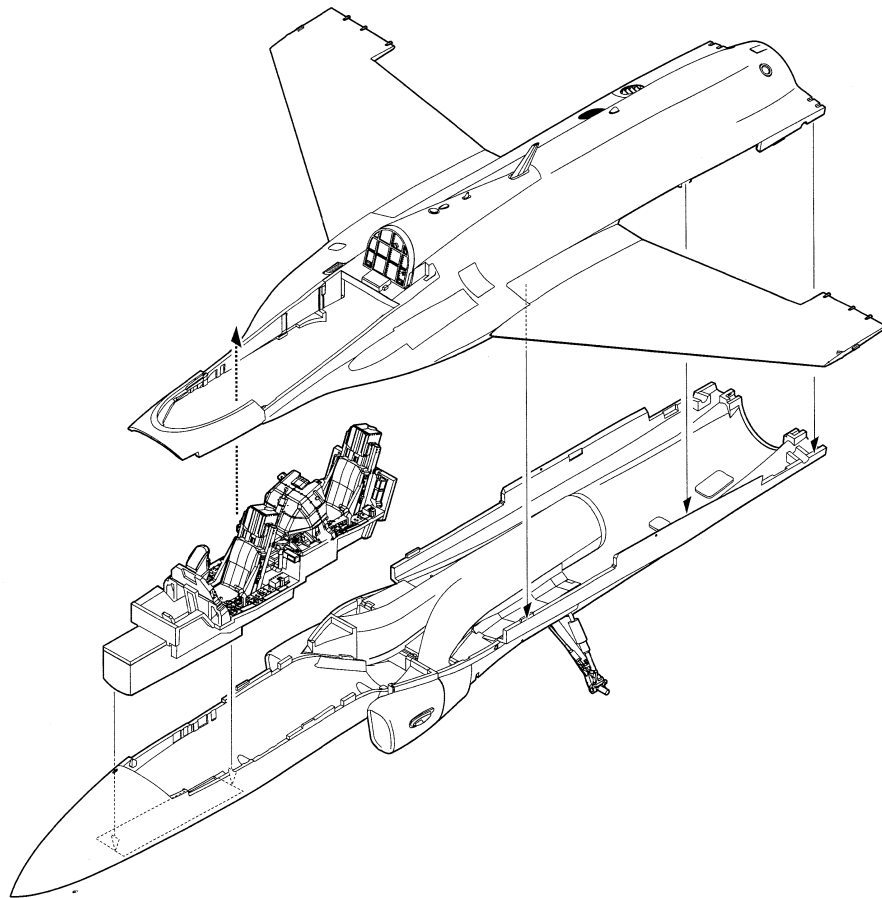
●Decal/전사지

●Unused parts/불필요 부품
A9X1, A14, A24, A28, B34, C3, C4,
C9, C10, C15, C16, C17, C18

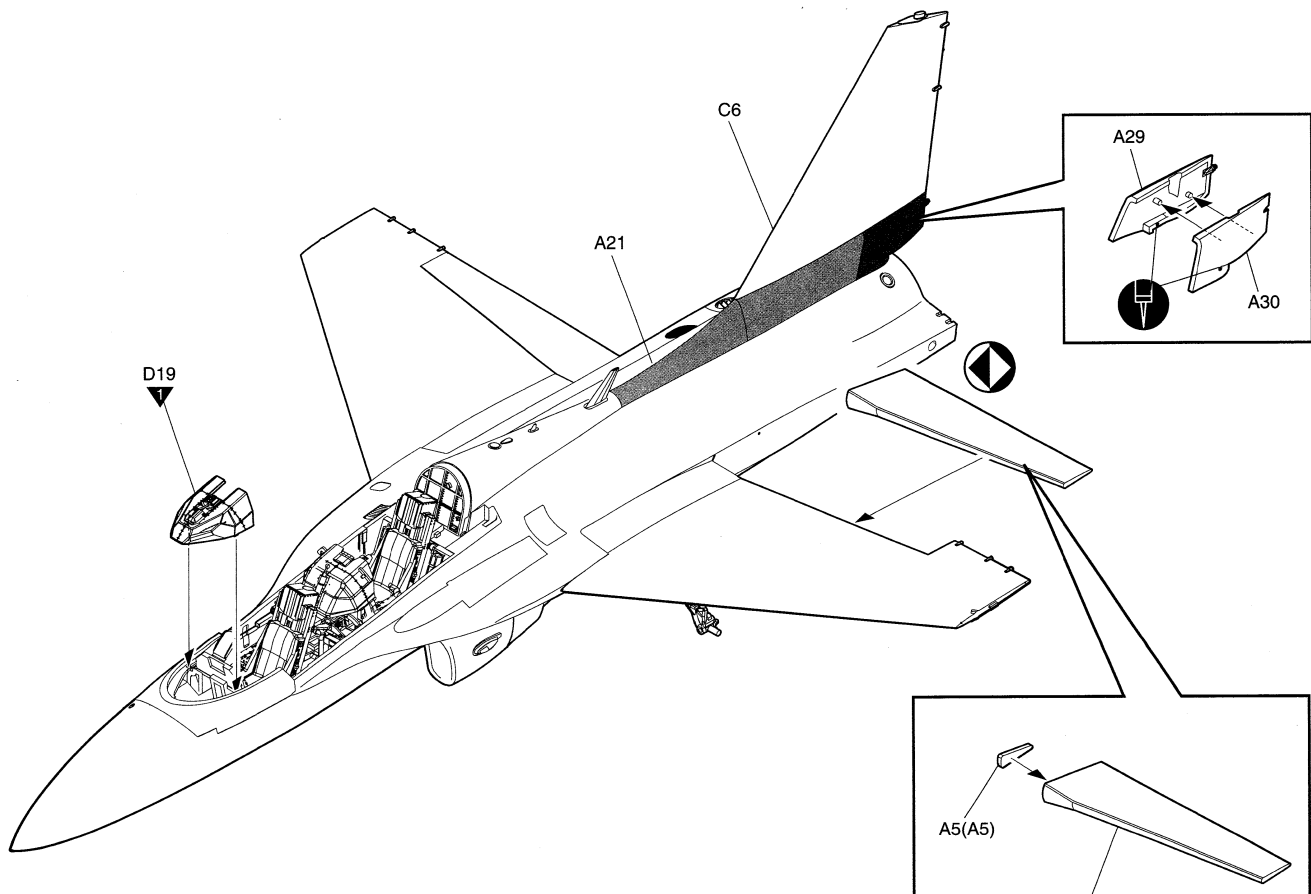
ACADEMY
HOBBY MODEL KITS

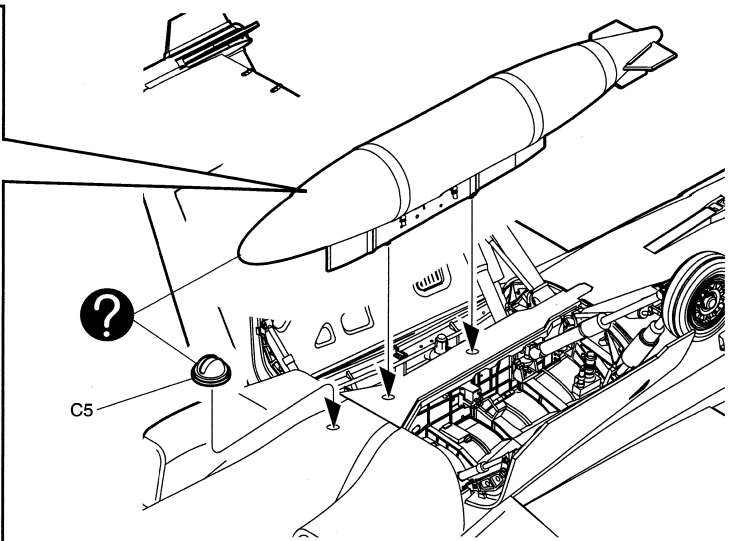
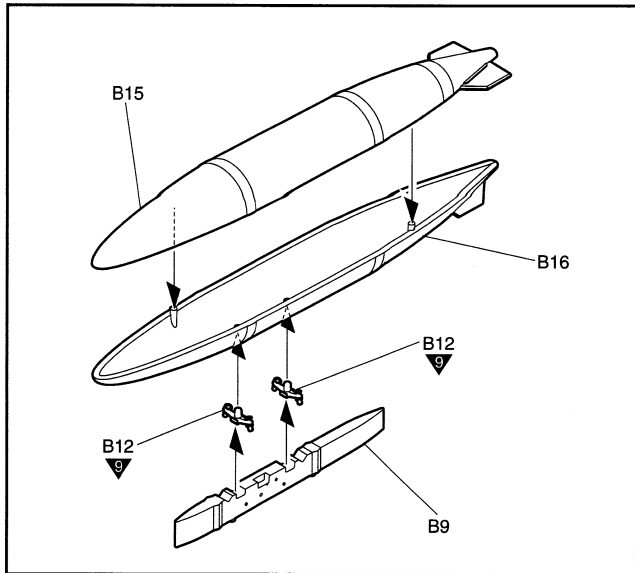
ACADEMY
ACADEMY PLASTIC MODEL CO., LTD.
621-1, Yonghyeon-dong, Ulsongbu-si, Gyeonggi-do, Korea
고객상담문의: 080-969-7000

6

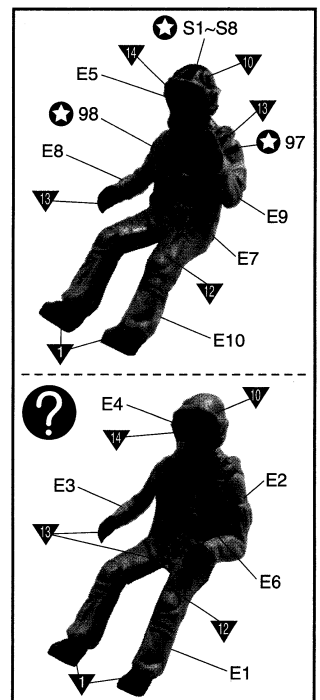
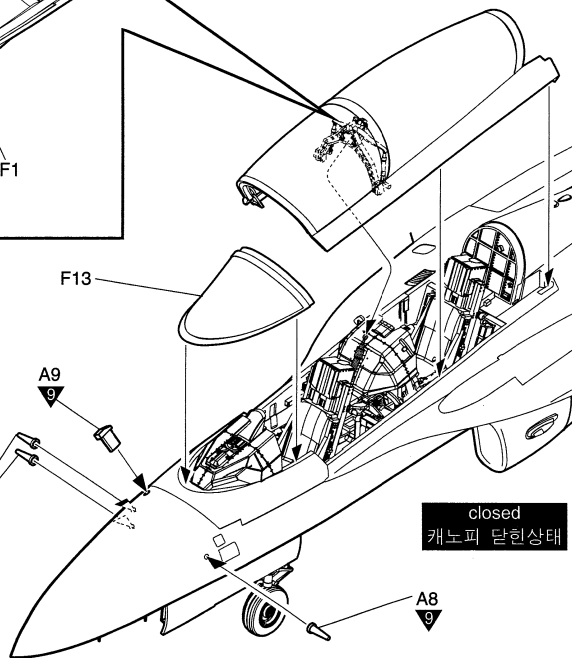
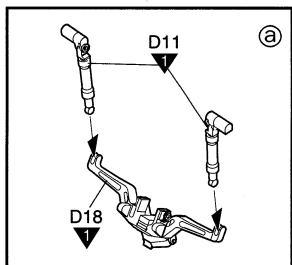
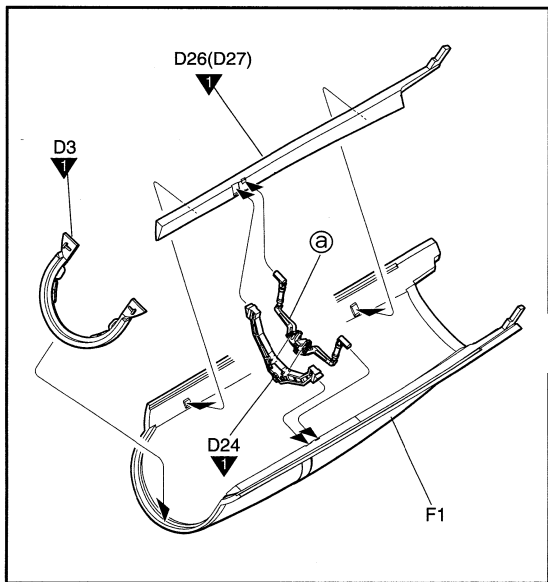
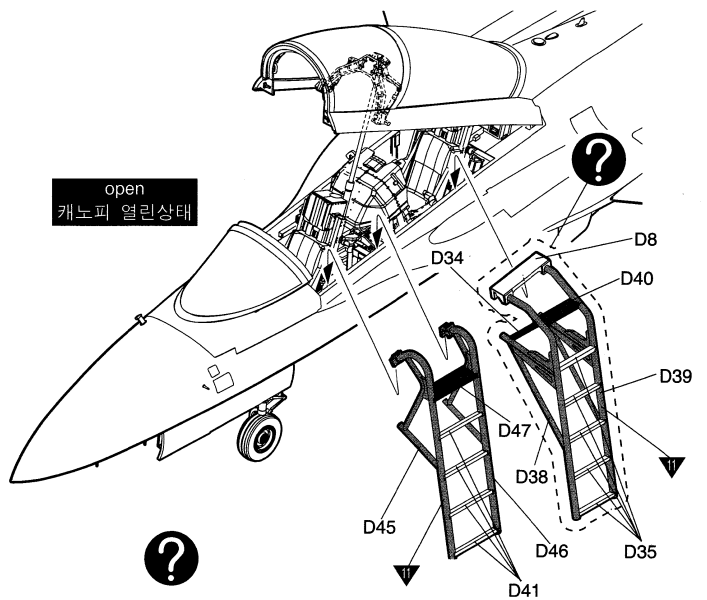


7



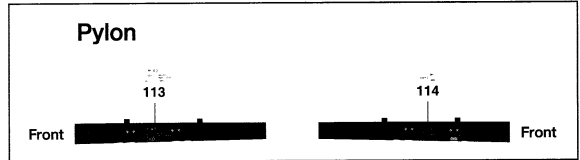
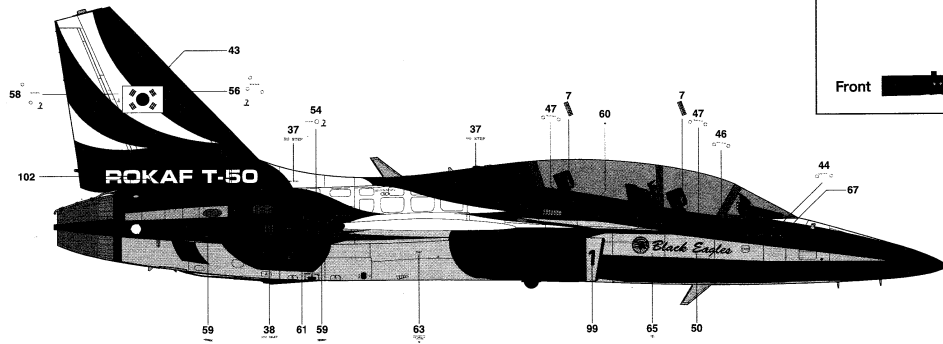
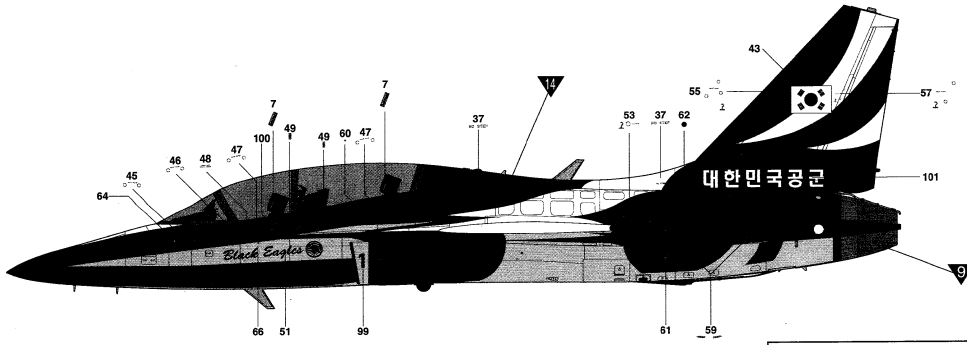


15

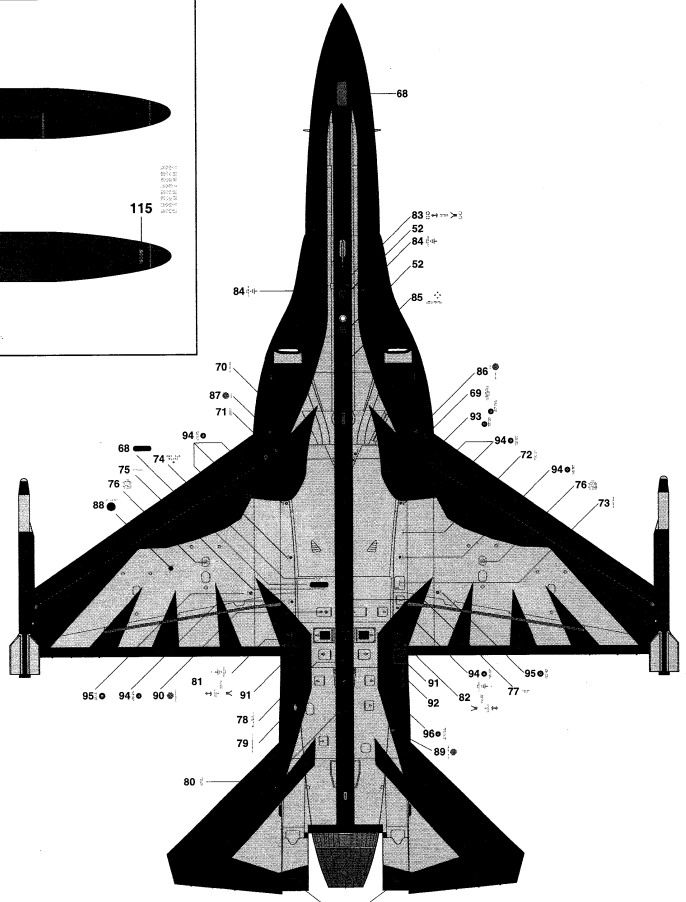
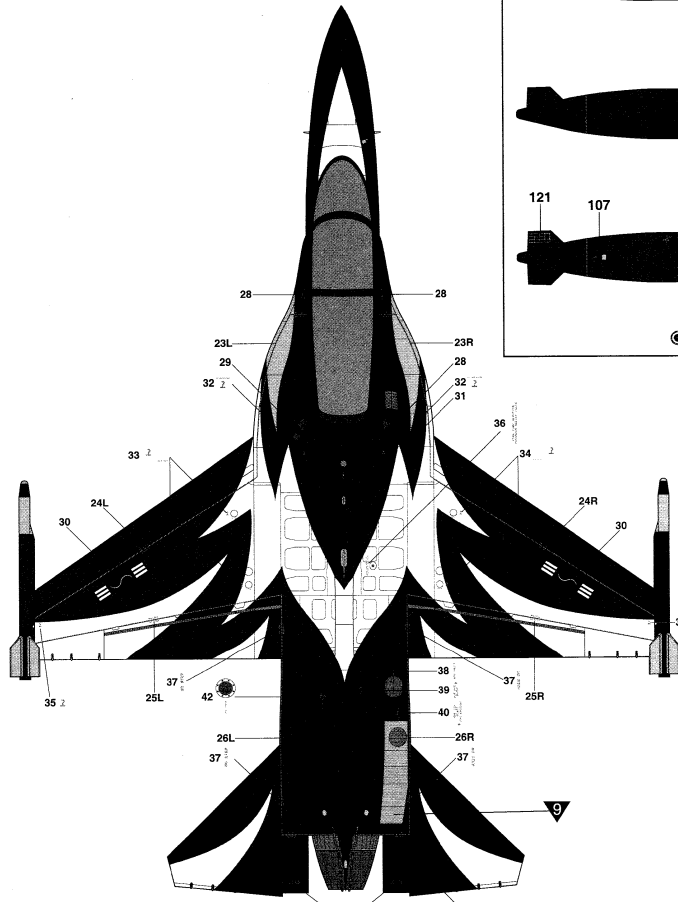
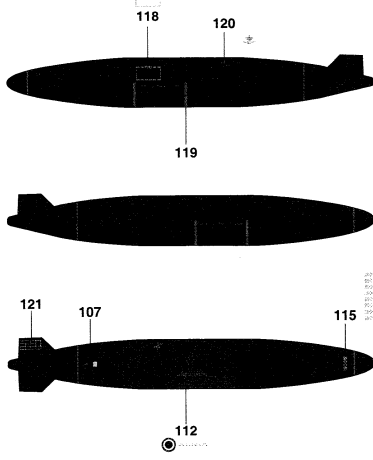


● ROKAF T-50B "BLACK EAGLES"
-COMMON DATA-

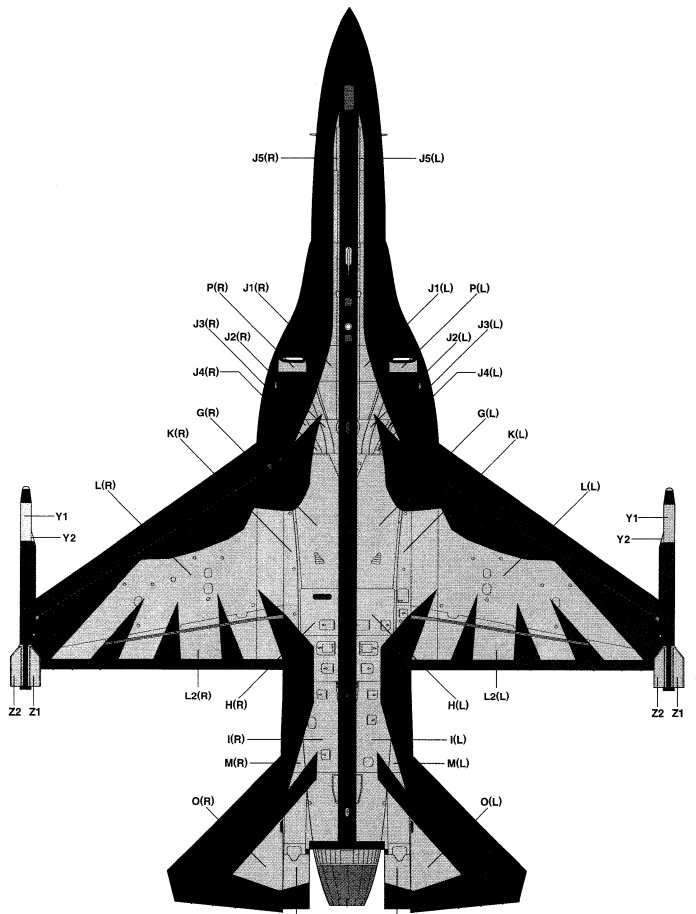
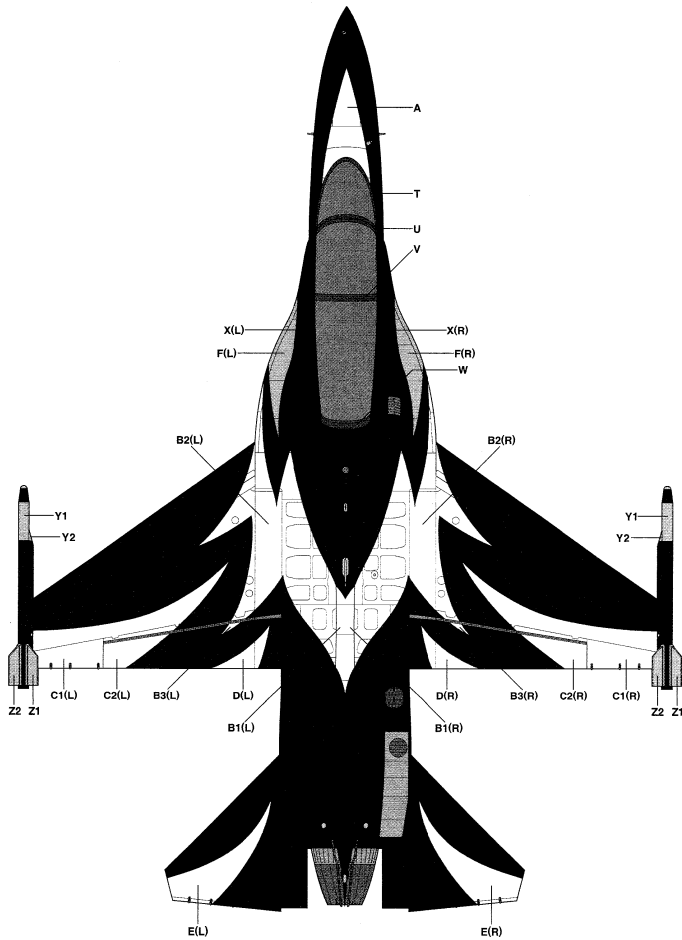
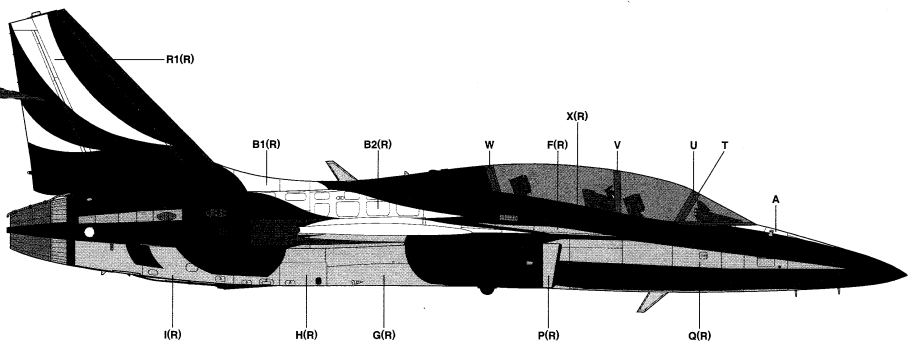
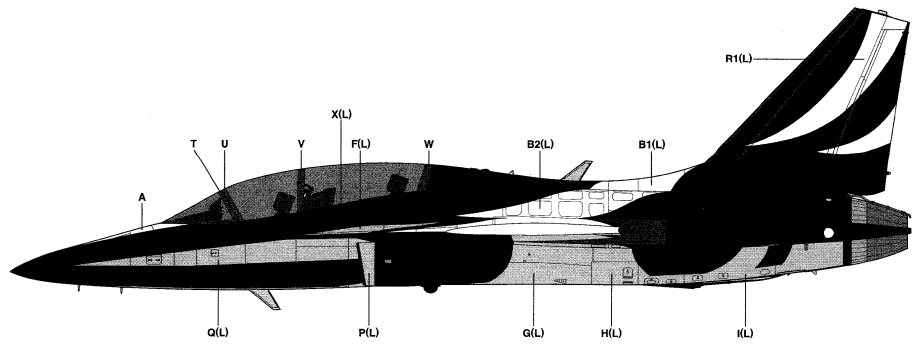
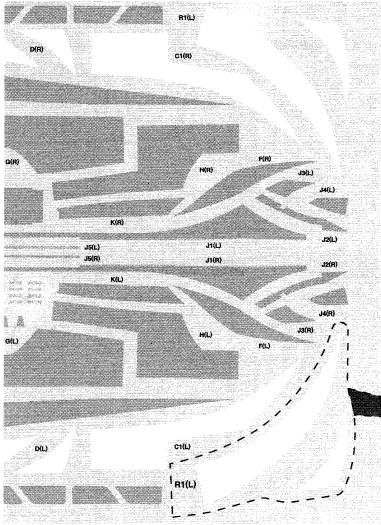
1/48th
12242



150 Gal Fuel Tank



DECAL



Closed : N(R)
Open : N1(R)
N2(R)
N3(R)

Closed : N(L)
Open : N1(L)
N2(L)
N3(L)