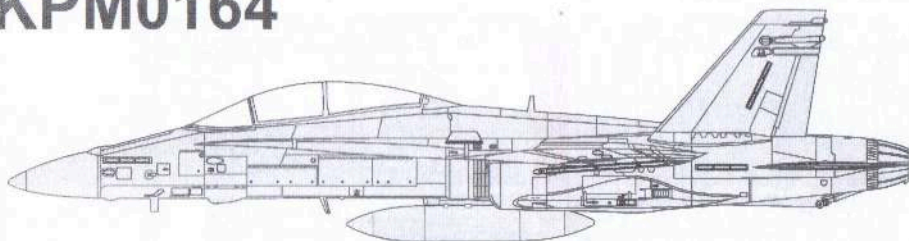


# KPM0164



## Mc Donnell Douglas F/A - 18B Hornet

McDonnell Douglas (dnes Boeing) F/A-18 Hornet je víceúčelový stíhací dvoumotorový letoun schopný provozu z letadlové lodi a za každého počasí, který je určen jak pro vzdušné souboje, tak i pozemní útoky. Navržen byl v průběhu 70. let 20. století pro potřeby amerického námořnictva a námořní pěchoty, ale do služby se dostal i v mnoha dalších zemích.

F/A-18 dosahuje nejvyšší rychlosti Mach 1,8 (1 034 uzlů, 1 190 mph, 1 915 km/h ve 40 000 ft nebo 12 200 m). Může nést celou řadu pum a raket, včetně vzduch-vzduch a vzduch-země, doplněně o 20 mm kanon M61 Vulcan. Je poháněn dvěma dvouproudovými motory General Electric F404, které dodávají letadlu vysoký poměr tahu k hmotnosti. F/A-18 má vynikající aerodynamické vlastnosti, které jsou přičítány hlavně jeho systémům na náběžných hranách. Hlavními úkoly letounu jsou letecký doprovod, obrana flotily, potlačení nepřátelské protivzdušné obrany, blízká letecká podpora a letecký průzkum. Jeho všestrannost a spolehlivost se ukázala jako cenné nosné aktivum, i když byl kritizován za menší dolet a užitečné zatížení ve srovnání se svými dřívějšími současnými, jako byl Grumman F-14 Tomcat ve stíhací a úderné roli, a dále Grumman A-6 Intruder a LTV A-7 Corsair II v roli útočných letounů.

Hornet byl poprvé bojově nasazen během bombardování Libye Spojenými státy v roce 1986. Následně se účastnil války v Zálivu v roce 1991 a války v Iráku v roce 2003. F/A-18 Hornet dále posloužil jako základ pro větší a novější letoun Boeing F/A-18E/F Super Hornet.

F/A - 18B je dvoumístná cvičná verze. Prostor pro druhého člena posádky byl získán změnami vnitřního uspořádání trupu.

The McDonnell Douglas F/A-18 Hornet is a twin-engine, supersonic, all-weather, carrier-capable, multirole combat jet, designed as both a fighter and attack aircraft (hence the F/A designation). F/A-18 was derived from the latter's YF-17 in the 1970s for use by the United States Navy and Marine Corps. The F/A-18 was designed to be a highly versatile aircraft due to its avionics, cockpit displays, and excellent aerodynamic characteristics, with the ability to carry a wide variety of weapons. The aircraft can perform fighter escort, fleet air defense, suppression of enemy air defenses, air interdiction, close air support, and aerial reconnaissance. Its versatility and reliability have proven it to be a valuable carrier asset.

The Hornet first saw combat action during the 1986 United States bombing of Libya.

F/A-18B is the two-seat variant. The space for the two-seat cockpit is provided by a relocation of avionics equipment and a 6% reduction in internal fuel; two-seat Hornets are otherwise fully combat-capable. The B-model is used primarily for training.

### REALIZAČNÍ TÝM / REALISATION TEAM:

Formy a výroba: Moulds and production:	ITALERI
Titulní kresba: Boxart:	Zdeněk Macháček
Návod: Instructions:	Gustav Hybner
Grafika a návrh obtisků: Graphic design, decals:	Jan Polc
Tisk obtisků: Decal printer:	KP
Konzultanti: Consultants:	Slavomír Goldemund Miroslav Balous Václav Šorel Jaroslav Velc Pavel Šipka



VOLITELNÉ  
OPTIONAL



VYVRTAT  
DRILL HOLE



TMEL  
PUTTY



BROUSIT  
SHARPEN

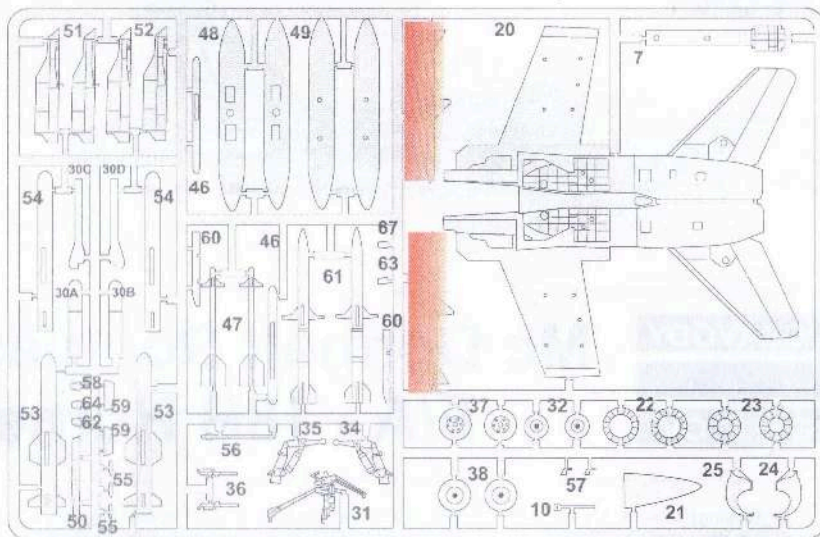


ODSTRANIT  
REMOVE

Používejte pouze vhodné nářadí, lepidlo a barvy. Během práce nejztejte a nepijte.  
POZOR: obsahuje malé součásti, které mohou mít ostré hrany. Není vhodné pro děti.

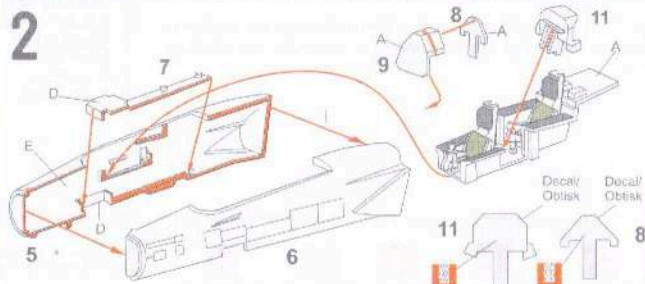
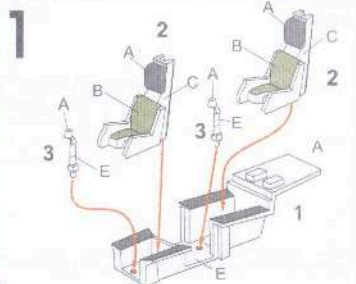
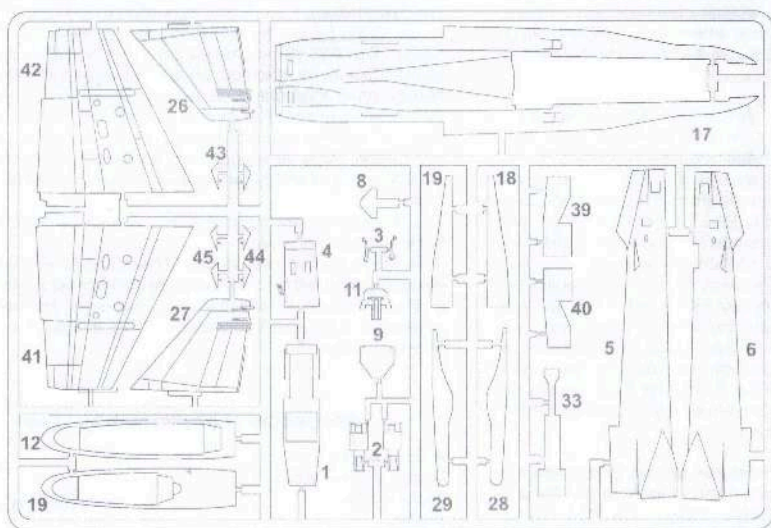
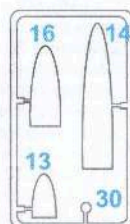
Use proper tools, glue and paints. Do not eat and drink during the work.  
WARNING - contains small parts with possible sharp edges. Not suitable for children.

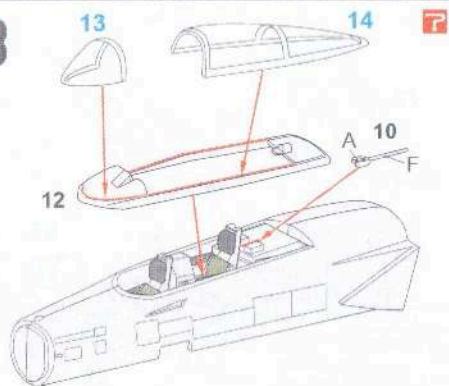
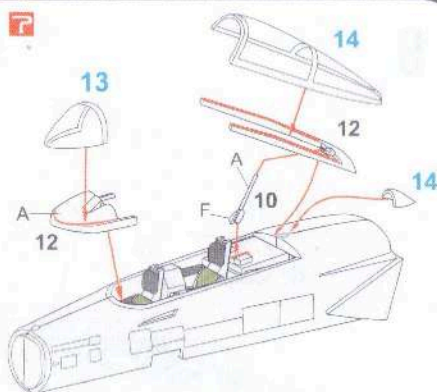
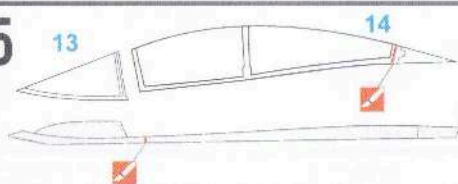
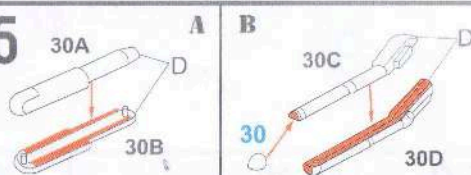
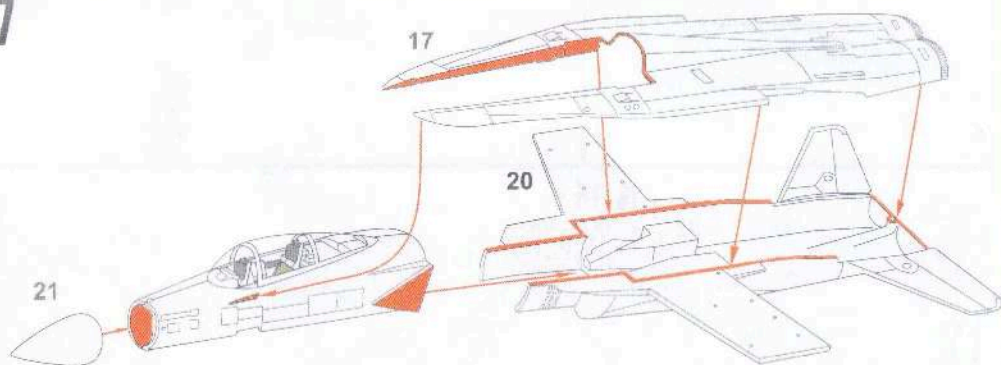
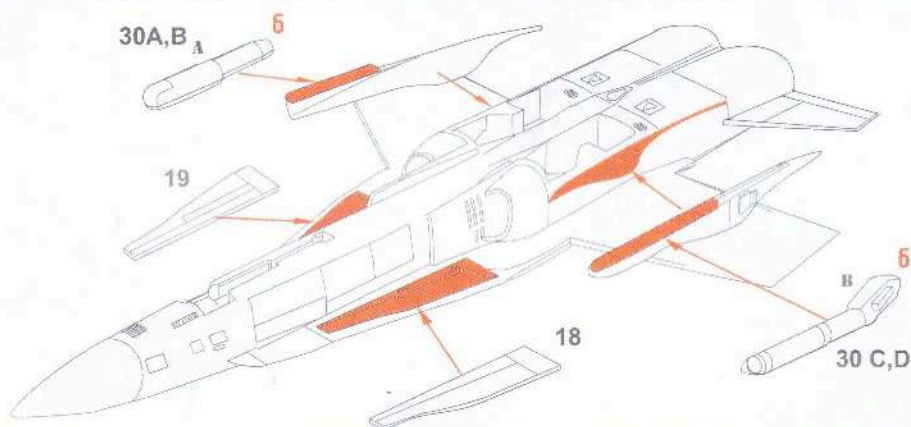
PLASTIKOVÉ DÍLY - PLASTIC PARTS



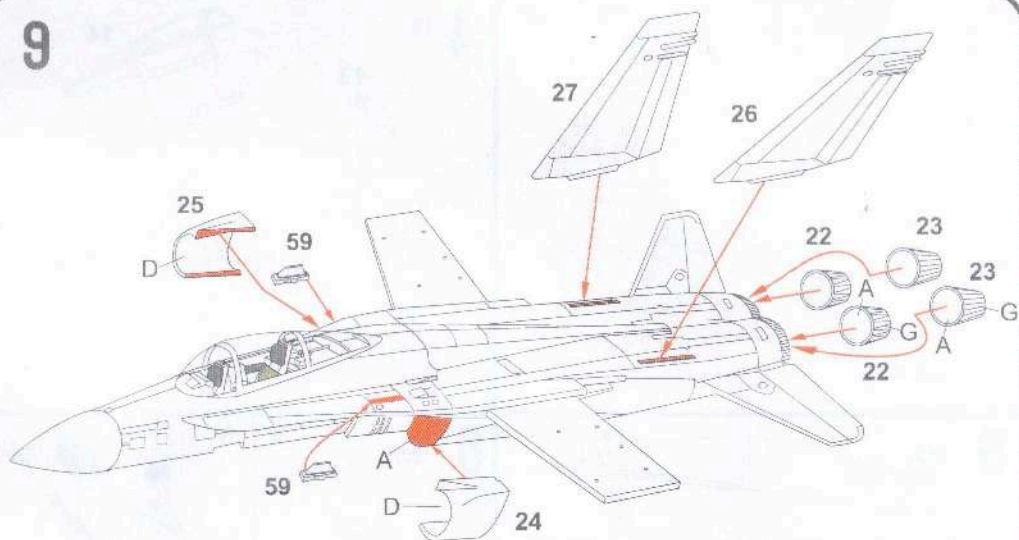
nepoužitá díla  
unused parts

PRŮHEDNÉ DÍLY  
CLEAR PARTS

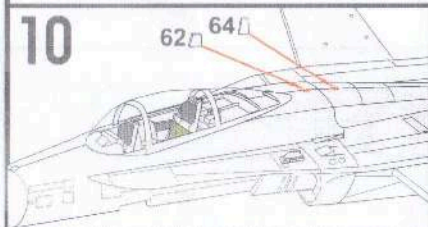


**3****4****5****6****7****8**

# 9



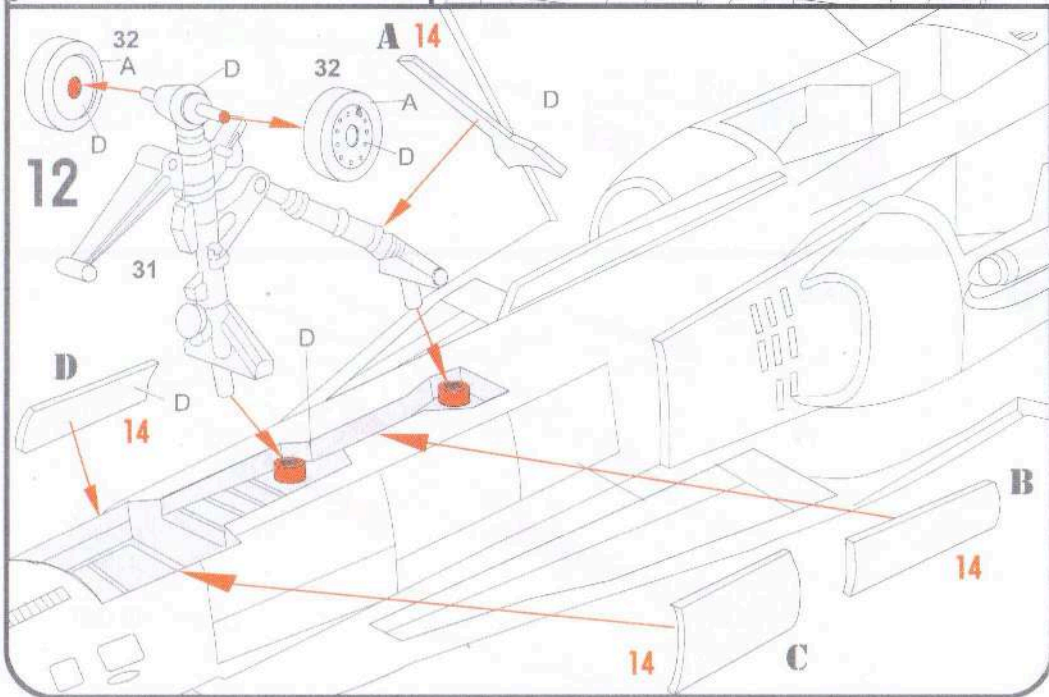
# 10

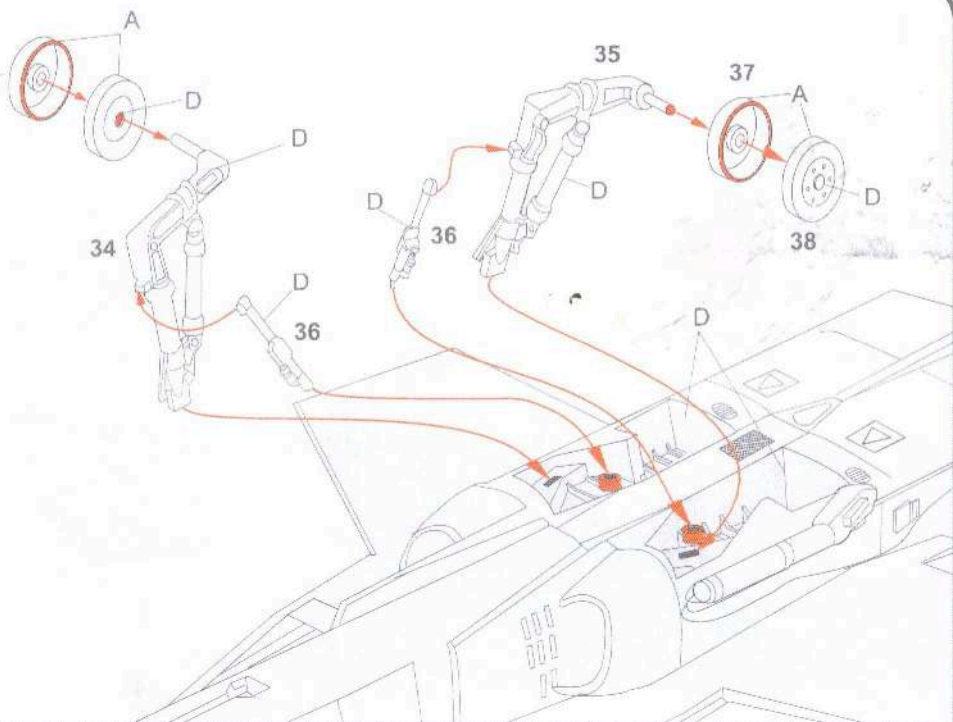
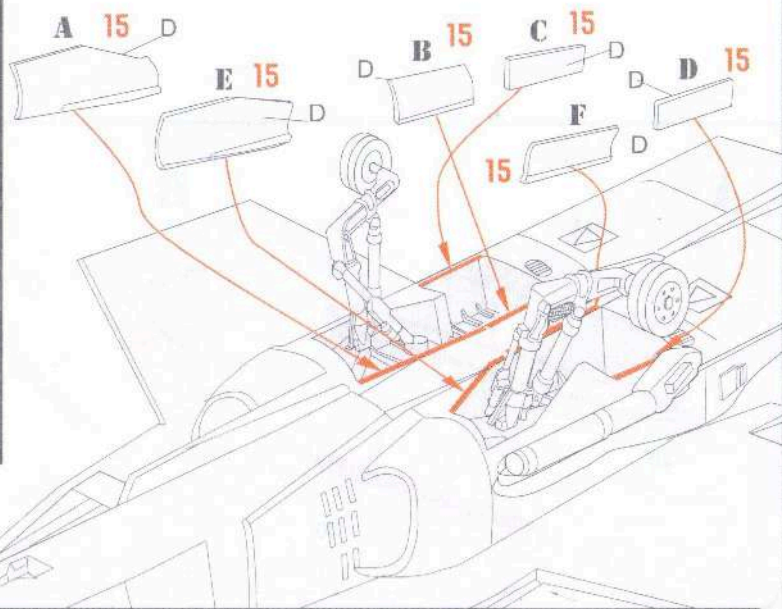
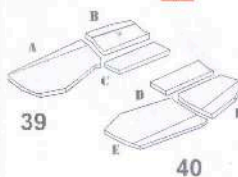


# 11

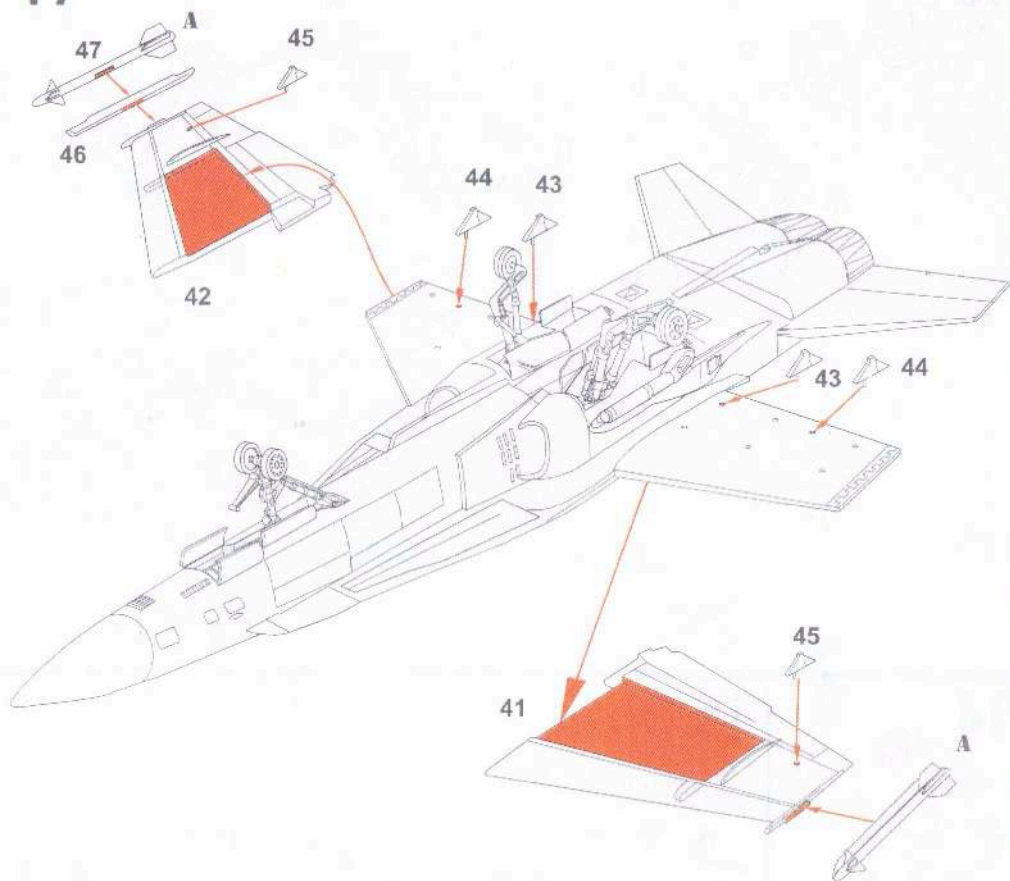


# 12

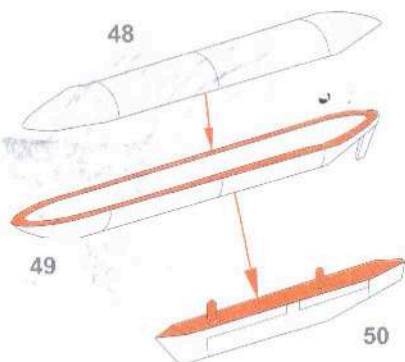


**13****14****16****15**

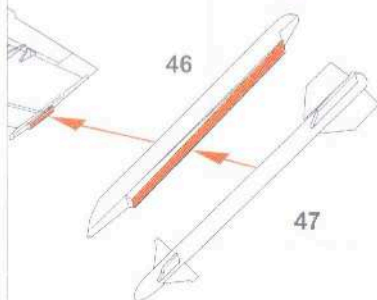
# 17

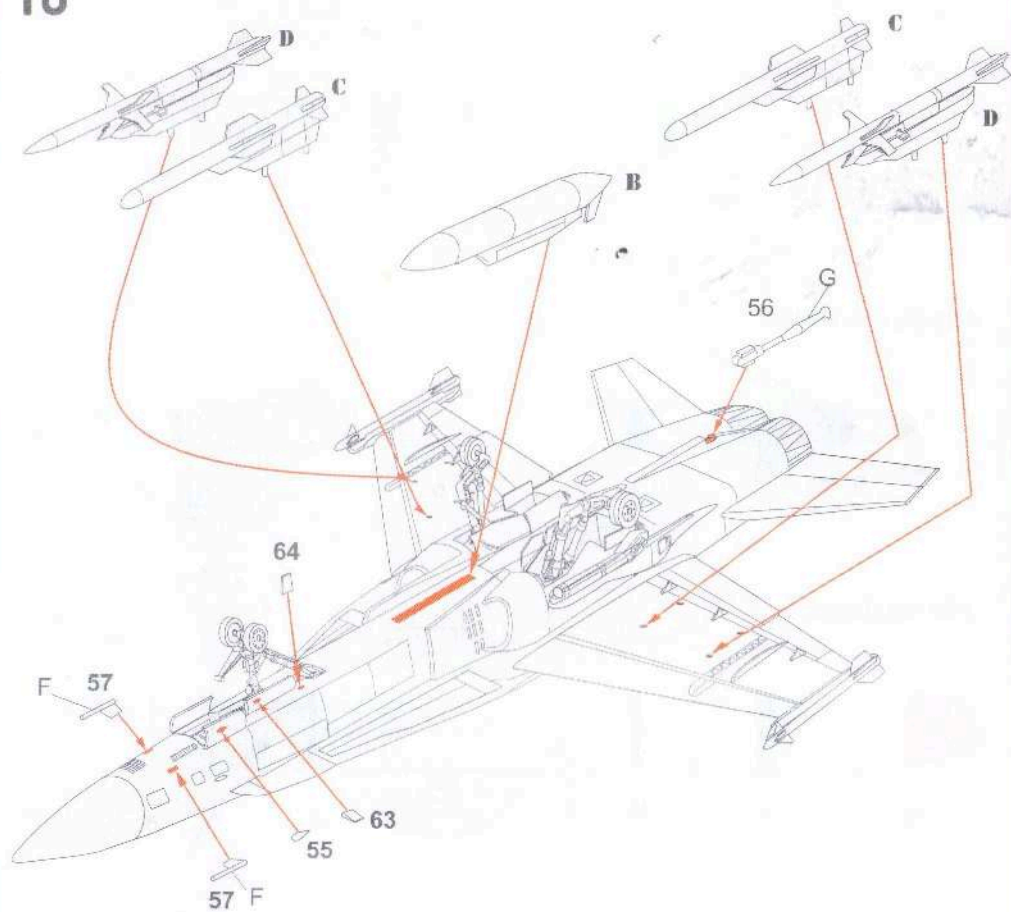
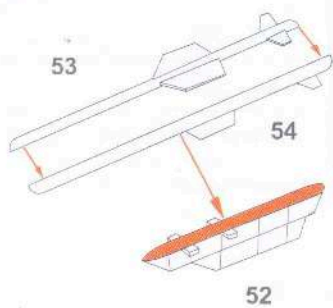
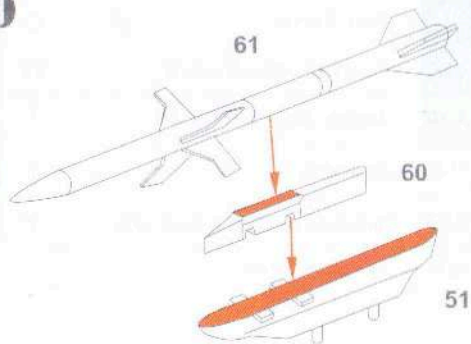


## A

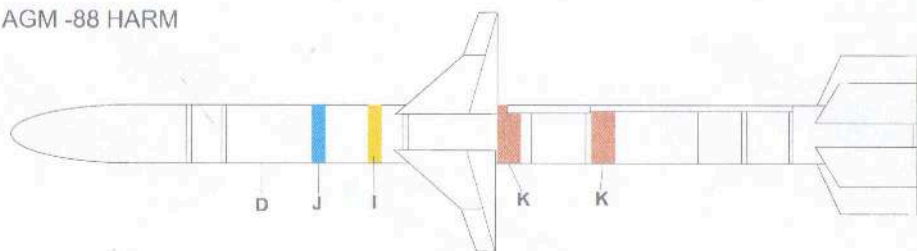


## B

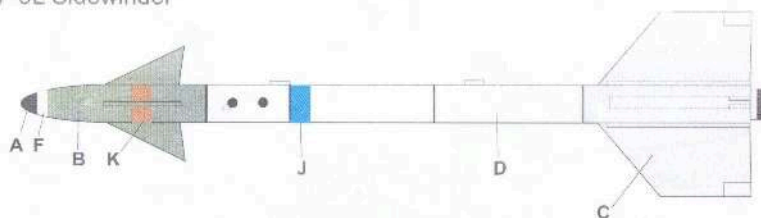


**C****D**

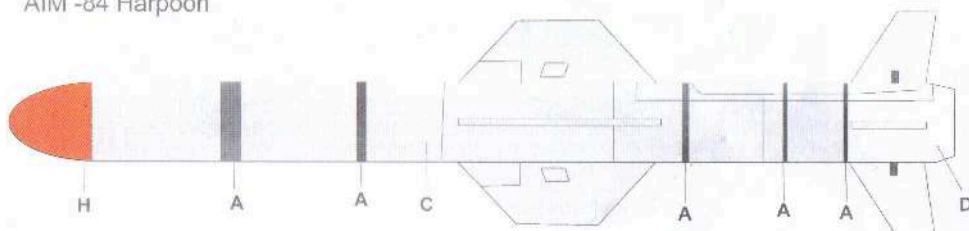
### AGM -88 HARM



### AIM -9L Sidewinder



### AIM -84 Harpoon



Humbrol Agama

Colours /Barvy

Humbrol Agama

Colours /Barvy

A	33 07	Black /Černá	G	53 32	Gunmetal / Barva Hlavní
B	66 A2	Olive Drab / Olivově zelená	H	60 17	Red /Červená
C	126 A30	Gunship Grey / Lodní šedá	I	24 N20	Yellow / Žlutá
D	22 14	White /Bílá	J	65 N5	Light Blue /Světle modrá
E	127 A29	Dark Gull Grey/Tmavá rascí šedá	K	29 B2	Brown / Hnědá
F	56 47	Aluminium/ Hliník			