

1/144
AR14306

Messerschmitt Bf 109E

German WWII Fighter. Set #4

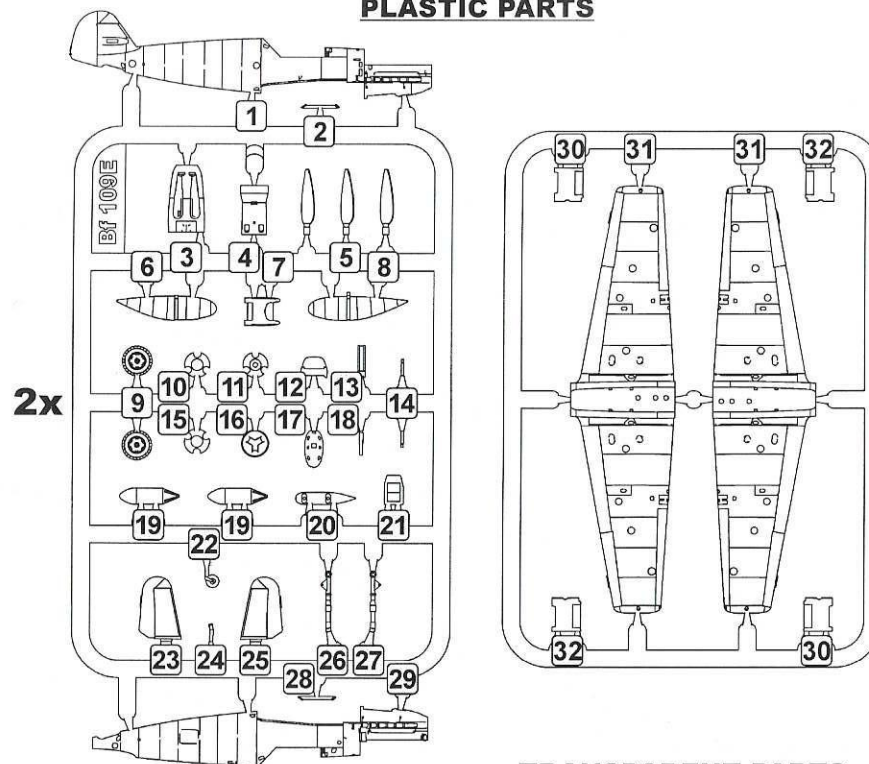
plastic injected kit

2 kits in the set

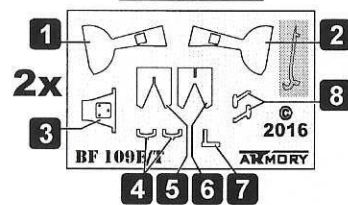
Made in Ukraine. ©Armory, 2020



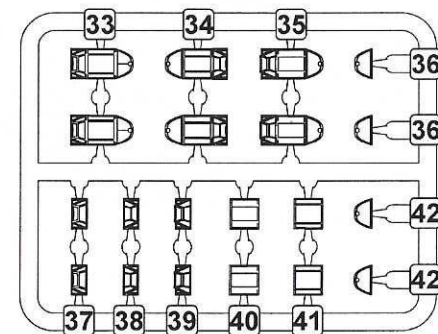
PLASTIC PARTS

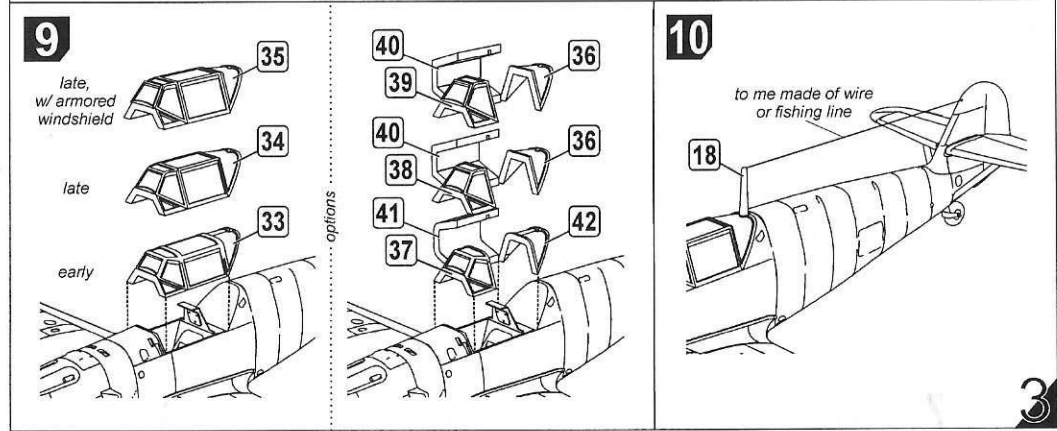
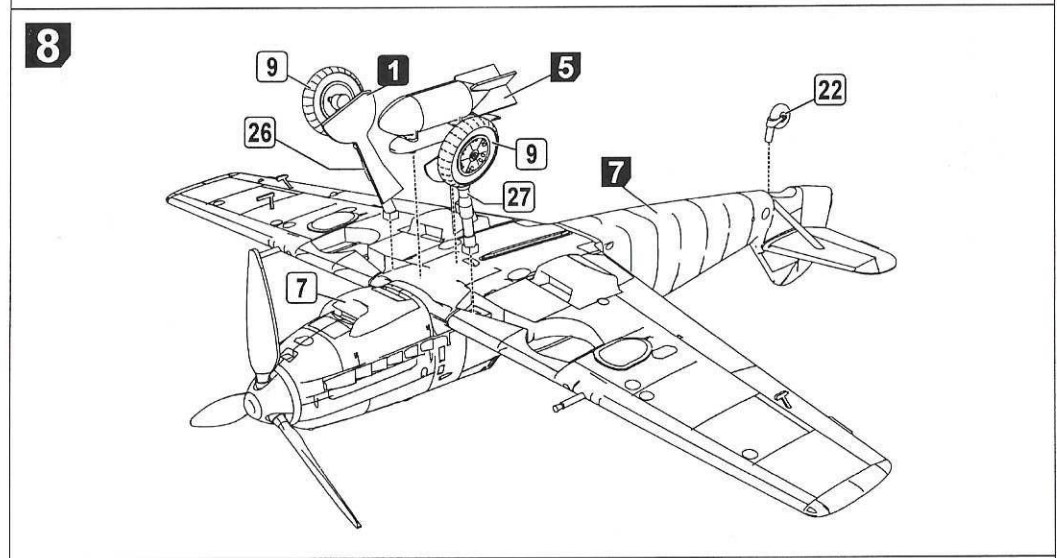
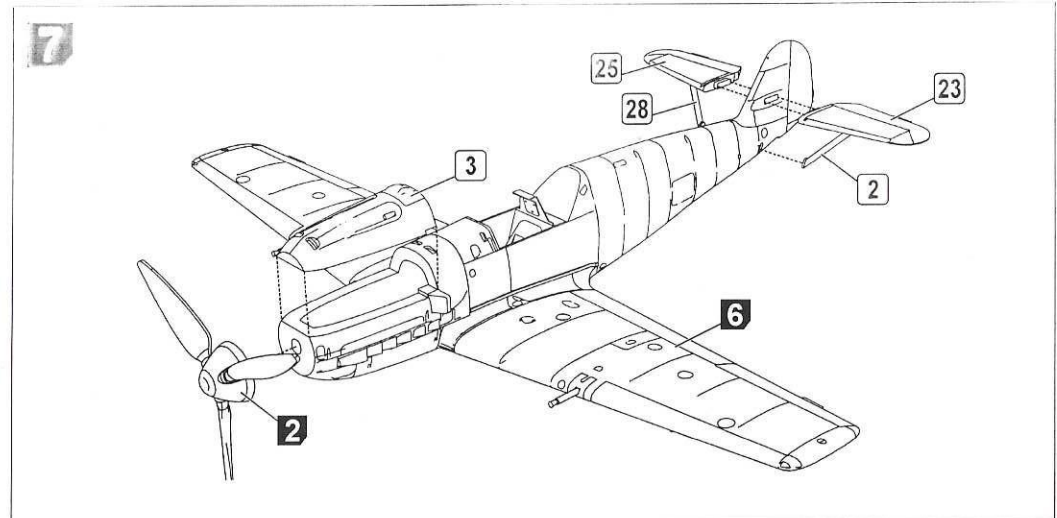
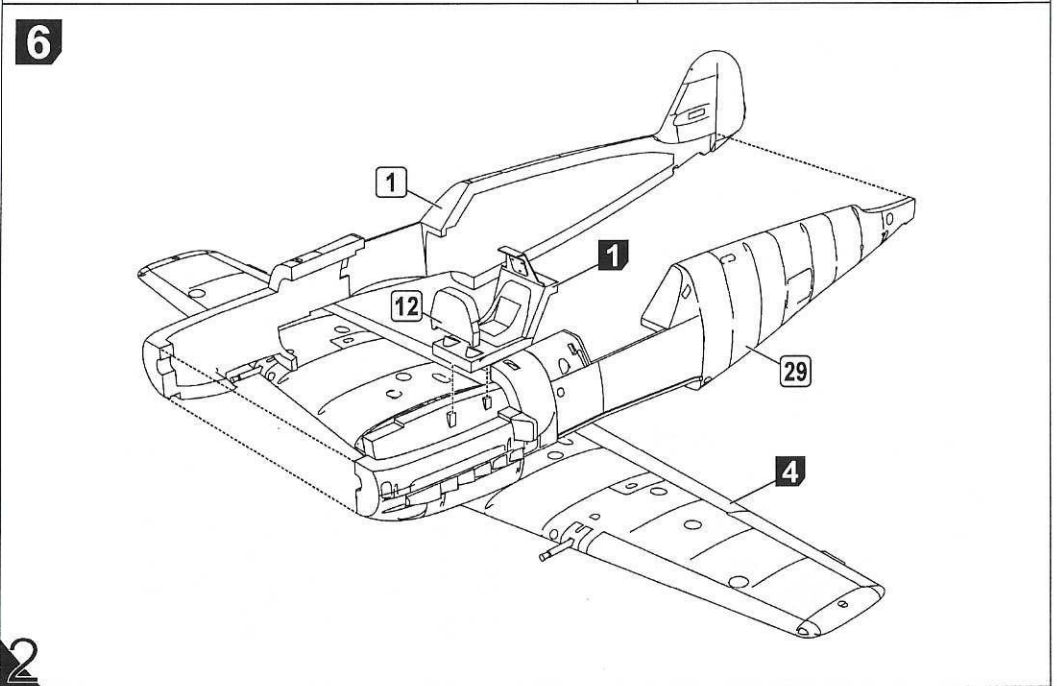
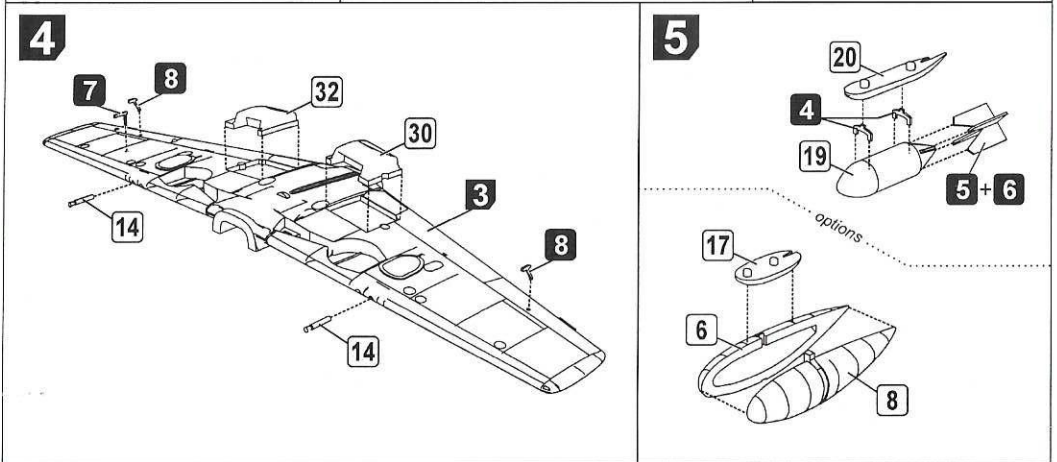
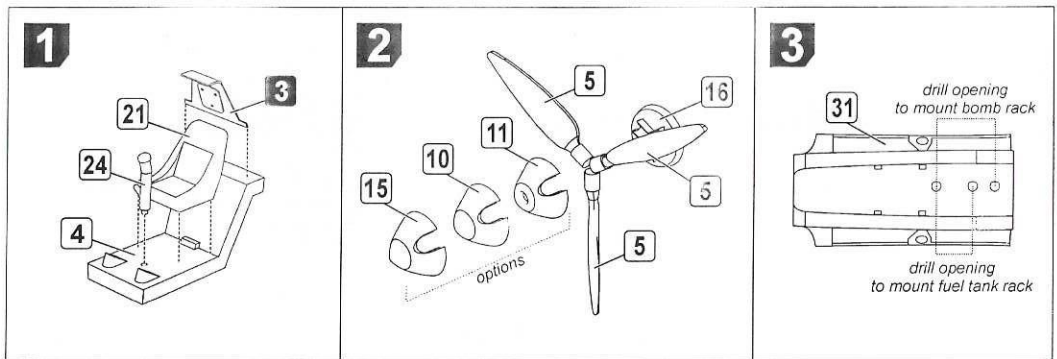


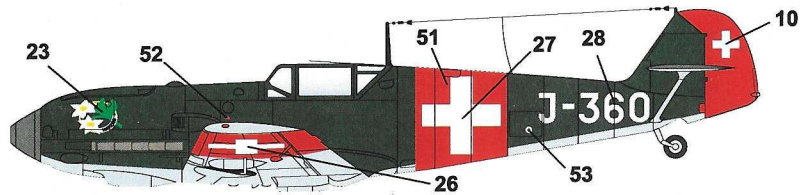
PE PARTS



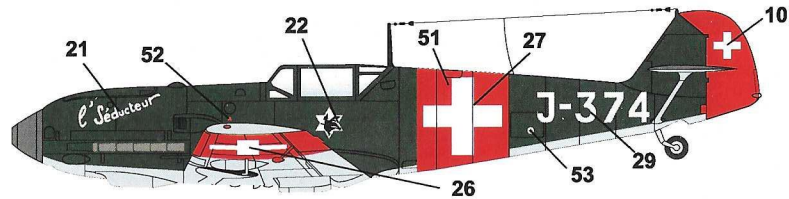
TRANSPARENT PARTS



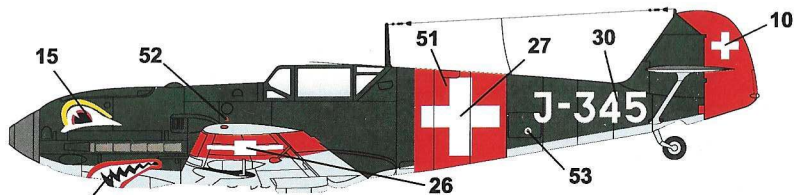




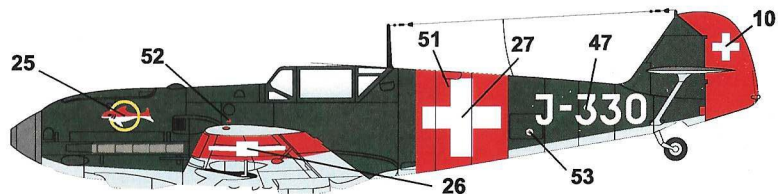
5) Bf 109E-3 J-360, Verbindungstaffel 53, ВПС Швейцарії
J-360, Verbindungstaffel 53, Swiss Air Force



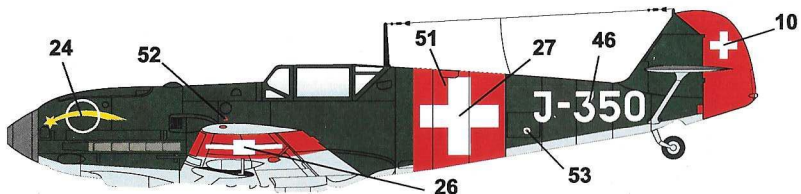
6) Bf 109E-3 J-374, 5 Fl.Kр, пілот л-т Дедомп'є. ВПС Швейцарії, Аванш, 1941
J-374, 5 Fl.Kр, pilot Lt. Dedompierre, Swiss Air Force, Avenches, 1941



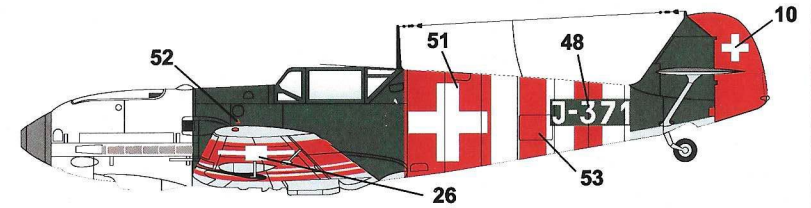
7) Bf 109E-3 J-345, 21 Fl.Kр, ВПС Швейцарії, Дюбендорф, травень, 1940р.
J-345, 21 Fl.Kр, Swiss Air Force, Dubendorf, may 1940



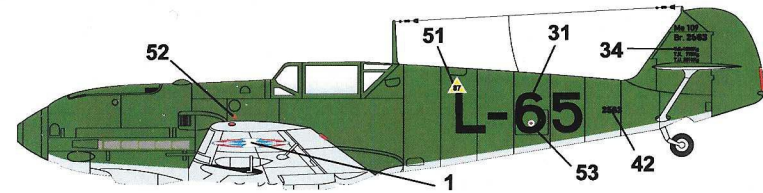
8) Bf 109E-3 J-330, 7 Fl.Kр, ВПС Швейцарії, Аванш, 1940
J-330, 7 Fl.Kр, Swiss Air Force, Avenches, 1940



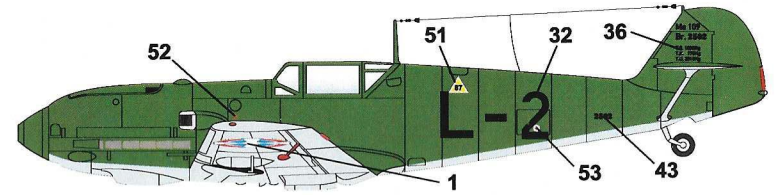
9) Bf 109E-3 J-350, 9 Fl.Kр, ВПС Швейцарії, Аванш, 1941
J-350, 9 Fl.Kр, Swiss Air Force, Avenches, 1941



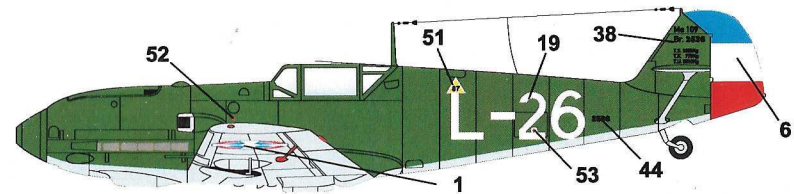
10) Bf 109E-3 J-371, ВПС Швейцарії, Дюбендорф, 1944р.
J-371, Flugvaffe, Swiss Air Force, Dubendorf, 1944



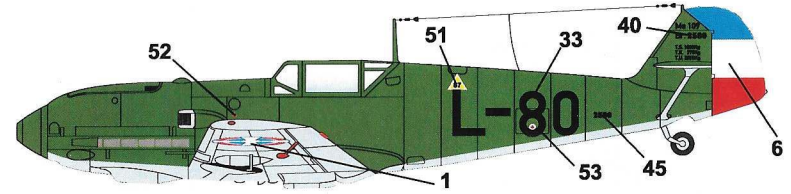
11) Bf 109E-3a L-65, 103LE, пілот Цейман Галич, Югославія, Великі-Радинці, 1940р.
L-65, 103LE, pilot Cvitan Galic, Yugoslavian AF, Veliki-Radinci, 1940.



12) Bf 109E-3a L-2, 3.PS, пілот Златко Стіпич, 13 перемог, Югославія, Косор, 1941р.
L-2, 3.PS, pilot Zlatko Stipic, 13 vic., Yugoslavian AF, Kosor, April 1941.



13) Bf 109E-3a L-26, 104 еск., пілот Михайло Клавора, 2 перемоги, ВПС Сербії, 7.04.1941р.
L-26, 104 Eskadrila, pilot Mihajlo Klavora, 2 vic., Serbian AF, 1941 april, 7th.



14) Bf 109E-3a L-80, 101 еск., пілот Михайло Клавора, 2 перемоги, ВПС Сербії, Земун, вересень 1941р.
L-80, 101 Eskadrila, pilot Mihajlo Klavora, 2 vic., Serbian AF, Zemun, September 1941.