

Revell

F-15 E Strike Eagle

A 03996-0389

©2011 by REVELL GmbH & Co. KG.

PRINTED IN GERMANY



F-15 E Strike Eagle

1969 begann McDonnell Douglas mit dem Bau des Luftüberlegenheitsjägers F-15 Eagle. Als erstes flog am 27. Juli 1972 eine F-15A. Um die ETF-Forderung (Enhanced Tactical Fighter) der USAF zu erfüllen, entwickelten McDonnell Douglas und Hughes die F-15E Strike Eagle. Dieser Zweisitzer wird sowohl für Luft-Boden-Einsätze mit hoher Waffenlast als auch als Abfangjäger eingesetzt und fliegt auch Nacht- und Allwettereinsätze. 1984 begann die Entwicklung, nachdem sich die F-15E gegen die F-16XL durchgesetzt hatte. Die F-15E verfügt über fortschrittliche Radar- und Infrarotsysteme, Multifunktionsbildschirme für Navigation und Waffeneinsatz, ein Weitwinkelsichtgerät und ein Bordradar mit synthetischer Strahlöffnung. Ihre Feuertaufe bewältigte sie 1991 während der „Operation Desert Storm“ im Irak. Die USAF hat insgesamt 209 Exemplare der F-15E beschafft. Die Maschine ist auch für den Export gebaut worden und flog u.a. beim '98er Tigermeet in Lechfeld. Zwei Pratt & Whitney Turbofan-Triebwerke leisten je 106 kN Schub, die Höchstgeschwindigkeit ohne Außenlasten liegt bei Mach 2,5 in großer Höhe.

F-15 E Strike Eagle

In 1969 McDonnell Douglas started to build the F-15 Eagle air superiority fighter. The F-15A took its maiden flight on 27th July 1972. In order to meet the requirements of the USAF for its ETF (enhanced tactical fighter) McDonnell Douglas and Hughes developed the F-15E Strike Eagle. This two-seater is used for both air to ground strikes with a high weapon load and as a fighter-interceptor and flies night and all-weather missions. Development began in 1984 after the F-15E had gained acceptance against the F-16XL. The F-15E has advanced radar and infra-red systems, multifunction screens for navigation and targeting, panoramic sight and radar with synthetic beam aperture. It underwent its baptism of fire in 1991 in "Operation Desert Storm" in Iraq. The USAF has bought a total of 209 F-15Es. The plane is also built for export and flew in the '98 Tigermeet in Lechfeld (Germany). Two Pratt & Whitney turbofans each deliver 106 kN thrust. The maximum speed without external stores is Mach 2.5 at high altitude.

Form hergestellt und im Eigentum von Revell GmbH & Co. KG. Widerrechtliche Nachahmungen werden gerichtlich verfolgt.

Co produit est propriété de la société Revell GmbH & Co. KG. Toute utilisation ou duplication frauduleuse fera l'objet de poursuites en justice.

Modelado y en propiedad de Revell GmbH & Co. KG. Imitaciones ilícitas serán perseguidas por la ley.

Forma prodotta dalla Revell GmbH & Co. KG. e di proprietà della stessa impresa, la quale procederà legalmente contro ogni imitazione abusiva.

Modell an Revell GmbH & Co. KG. valmistama ja omaisuuta. Laittoomien kopiointiin tuliaan puuttumaan oikeudellisiin toimin.

Design utviklet av og eies av Revell GmbH & Co. KG. Etterligning uten tillatelse blir gjenstand for rettslig forfølgelse.

Produkcia i pravo vlasnosti firmy Revell GmbH & Co. KG. Nelegalne podobianie jest zabronione pod odpowiedzialnoscia sadowa.

Model, Revell GmbH & Co. KG. firmasının mülkiyetinde imal edilmiştir. Kanuna aykırı taklitler mahkemece takip edilecektir.

A forma előállításja és a tulajdonjog birtokosa a Revell GmbH & Co. KG. A jogellenes utánzatokat és hamisítványokat bíróságilag üldözik.

Mould manufactured by and property of Revell GmbH & Co. KG. Illegal imitations are subject to prosecution.

Form vervaardigd door en eigendom van Revell GmbH & Co. KG. Onrechtmatige nabootsingen worden geroddelijk vervolgd.

Formas produzidas e de propriedade da Revell GmbH & Co. KG. Cópias não autorizadas serão processadas juridicamente Como determinado na lei.

Modellen tillverkad av och tillhör Revell GmbH & Co. KG. All kopiering beivras enligt lagen om upphovsrätt.

Formen er fremstillet af Revell GmbH & Co. KG. som også har ejendomsret. Lovstridige efterligninger søgges.

Модель изготовлена и выдана в собственность фирмы Revell GmbH & Co. KG. Противозаконные подделки преследуются и отсылаются в судебном порядке.

Η μορφή κατασκευαστηκε και περιηλθε ιδιοκτησια της Revell GmbH & Co. KG. Οι παρανομες μιμησεις θα καταδικωνται δικαστικως.

Tvar byl vytvořen firmou Revell GmbH & Co. KG. a je jejím vlastním. Proti nezákonným napodobením se bude postupovat soudní cestou.

Forma je protzvedene in je vlasnistvo Revell GmbH & Co. KG. Neovlascene kopije bodo pravno kaznjene.

Benötigte Farben/Used Colors

Benötigte Farben Peintures nécessaires Pinturas necesarias Colori necessari Tarvittavat värit Nødvendige farger Potrzebne kolory Gereklji renkler Szükséges színek
Required colours Benodigde kleuren Tintas necessárias Använda färger Du trenger følgende farger Необходимые краски Απαιτούμενα χρώματα Potrebne barvy Potrebne barve

A

weiß, matt 5
white, matt
blanc, mat
wit, mat
blanco, mate
branco, fosco
bianco, opaco
vit, matt
valkoinen, himmeä
hvid, mat
hvit, matt
белый, матовый
biały, matowy
λευκό, ματ
beyaz, mat
blá, matná
fehér, matt
bela, mat

B

anthrazit, matt 9
anthracite grey, matt
anthracite, mat
antraciet, mat
antraçita, mate
antraçite, fosco
antraçite, opaco
antracit, matt
antrasiti, himmeä
koksgrå, mat
antrasitt, matt
антрацит, матовый
antracyt, matowy
ανθρακι, ματ
antrasit, mat
antracit, matná
antracit, matt
tanno siva, mat

C

eisen, metallic 91
steel, metallic
coloris fer, métallique
ijzerkleurig, metallic
ferroso, metalizado
ferro, metálico
ferro, metallico
járnfärg, metallic
teräksenväriinen, metallikiilto
jern, metallak
jern, metallic
стальной, металл
želazo, metaliczny
σιδηρού, ματ
demir, metalik
železná, metaliza
vas, metáll
železna, metalik

D

Hellgrau, matt 76
Light grey, matt
Gris clair, mat
Lichtgrijs, mat
Gris claro, mate
Cinzeno-claro, mate
Grigio chiaro, opaco
Ljusgrå, matt
Vaaleanharmaa, matta
Lysegrå, mat
Lysegrå, matt
Светло-серый, матовый
Jasnoszary, matowy
Γκρι ανοιχτό, ματ
Açık gri, mat
Viļagosszürke, matt
Svètle šedivá, matná
Svetlosiva, brez leska

E

silber, metallic 90
silver, metallic
argent, métallique
zilver, metallic
plata, metalizado
prata, metálico
argento, metallico
silver, metallic
hopea, metallikiilto
sølv, metallak
sølv, metallic
серебристый, металл
srebro, metaliczny
ασμύ, μεταλλικό
gümüş, metalik
stříbrná, metaliza
ezüst, metáll
srebrna, metalik

F

98% silber, metallic 90
silver, metallic
argent, métallique
zilver, metallic
plata, metalizado
prata, metálico
argento, metallico
silver, metallic
hopea, metallikiilto
sølv, metallak
sølv, metallic
серебристый, металл
srebro, metaliczny
ασμύ, μεταλλικό
gümüş, metalik
stříbrná, metaliza
ezüst, metáll
srebrna, metalik

2% blau, glänzend 52
blue, gloss
bleu, brillant
blauw, glansend
azul, brillante
azul, brilhante
argento, metallico
silver, metallic
hopea, metallikiilto
sølv, metallak
sølv, metallic
серебристый, металл
srebro, metaliczny
ασμύ, μεταλλικό
gümüş, metalik
stříbrná, metaliza
ezüst, metáll
srebrna, metalik

H

aluminium, metallic 99
aluminium, metallic
aluminium, métallique
aluminium, metallic
aluminio, metalizado
aluminio, metálico
alluminio, metallico
aluminium, metallic
alumiini, metallikiilto
aluminium, metallak
aluminium, metallic
алюминиевый, металл
aluminium, metaliczny
αλουμίνιου, μεταλλικό
aluminium, metalik
hliniková, metaliza
aluminium, metáll
aluminijum, metalik

J

laubgrün, seidenmatt 364
leaf green, silky-matt
vert feuille, satiné mat
bladgroen, zijdemat
verde follaje, mate seda
verde gaio, fosco sedoso
verde foglia, opaco seta
lövgrön, sidenmatt
lehdenvihreä, silkinhimeä
løvgrønn, silkemat
løvgrønn, silkematt
лиственно-зеленый, шелк.-матовый
zielony liściasty, jedwabisto-matowy
πράσινο φυλλωμάτων, μεταξ. ματ
yaprak yeşili, ipek mat
zelená jako listí, hedvábně matná
lombzöld, selyemmatt
list zelena, svila mat

K

karminrot, matt 36
carmin red, matt
rouge carmin, mat
karmijnrood, mat
carmin, mate
vermelho carmin, fosco
rosso carminio, opaco
karminröd, matt
karminiinpunainen, himmeä
karminrod, mat
karminrod, matt
красный кармин, матовый
karminowy, matowy
κόκκινο δαϊτήδιο, ματ
lál rengi, mat
krbové červená, matná
kárminpiros, matt
šminka rdeča, mat

L

bronzegrün, matt 65
bronze green, matt
vert bronze, mat
bronzegroen, mat
verde bronceo, mate
verde bronzo, opaco
bronzgrön, matt
pronssinvihreä, himmeä
bronzegrön, mat
bronzegrön, matt
бронзово-зеленый, матовый
brązowozielony, matowy
πράσινο μπρούτζου, ματ
bronz yeşili, mat
bronzové zelená, matná
bronzzöld, matt
bronza zelena, mat

O

Geschützgrau, matt 74
Gunship grey, matt
Gris canon, mat
Gedekt grijs, mat
Cañón gris, mate
Cinzeno-canhão, mate
Grigio cannone, opaco
Kanongrá, matt
Armeijanharmaa, matta
Kanongrá, mat
Kanongrá, matt
Орудийно-серый, матовый
Armátni szary, matowy
Γκρι στρατιωτικό, ματ
Askeri gri, mat
Hadihajó szürke, matt
Olovéné šedivá, matná
Zaščitnosiva, brez leska

Dieser Bausatz wurde in mehrfachen Qualitäts- und Gewichtskontrollen auf Vollständigkeit überprüft. Reklamationen können nur bearbeitet werden, wenn die **Bauleitung**, das aus der Kartonage herausgeschnittene **EAN-Strichcode-Feld** und der **Kassenbon** eingeschickt werden. Bitte haben Sie Verständnis dafür, dass wir nur Gewährleistung bei aktuellen Artikeln übernehmen können, die im Zeitraum der letzten 24 Monate erworben worden sind. **Unfrei eingesandte Reklamationssendungen werden von uns nicht angenommen!** „Einzelteile für Umbauten können gegen Vorkasse erworben werden“. Unsere Adresse: Revell GmbH & Co. KG, Abteilung X, Henschelstr. 20-30, 32257 Bünde. Dieser Direktservice gilt für die Länder: Deutschland, Benelux, Österreich, Frankreich, Großbritannien. Reklamationen aus den übrigen Ländern werden über die jeweiligen Distributeure abgewickelt. Bitte kontaktieren Sie Ihren Händler.

This Model Kit has been subject to extensive quality and weight checks during the manufacturing process to ensure it leaves our warehouse in perfect condition. We are only able to process applications for missing parts if the following procedure is followed. In all cases the following will be required before we are able to process any request: Original receipt (proof of purchase) original instruction sheets (will be returned) and the bar code cut out of the box. We may not be able to process requests for products that have been discontinued for more than 24 months. Products that are returned directly to us without prior authorisation by a company representative will not be accepted and returned to sender. Replacement parts for conversion or spares will continue to be available however they will incur a handling charge. Please write to: Department X Revell GmbH & Co. KG, Henschelstr 20-30, 32257 Bünde.

This direct Service is only available in the following markets: Germany, Benelux, Austria, France & Great Britain, Revell GmbH & Co. KG, Orchard Mews, 18c High Street, Tring Herts. HP23 5AH, Great Britain. For all other markets please contact your local dealer or distributor directly.

Afin de vous donner entière satisfaction et pour nous assurer que tous les éléments nécessaires au montage de votre maquette sont présents dans la boîte, cet article a subi dans son intégralité divers contrôles qualitatifs ainsi que des contrôles de poids.

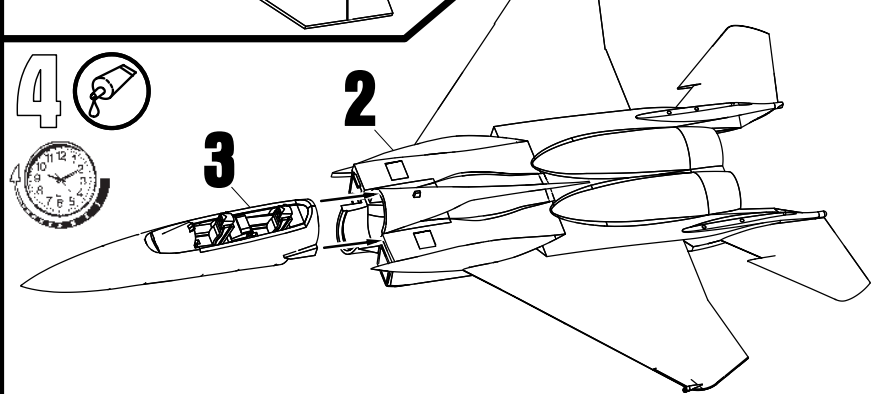
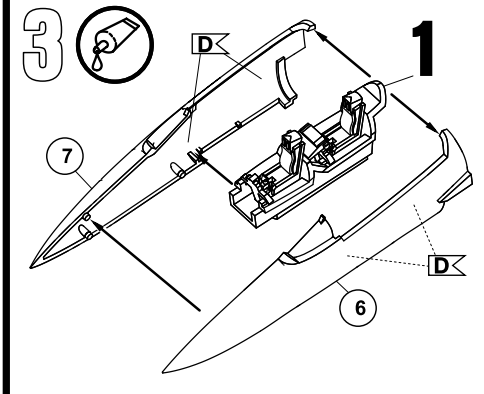
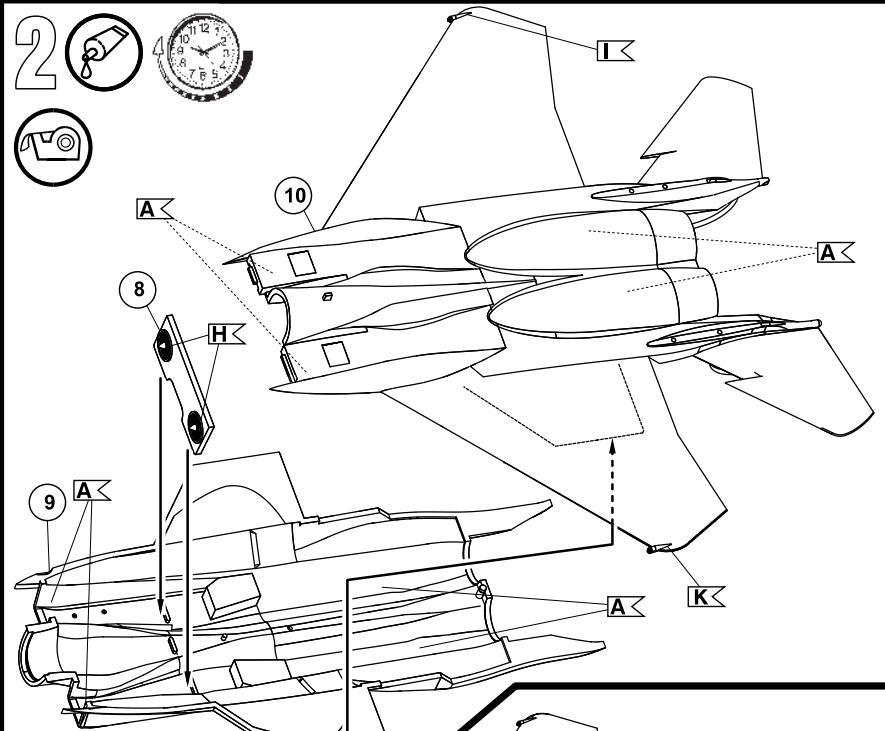
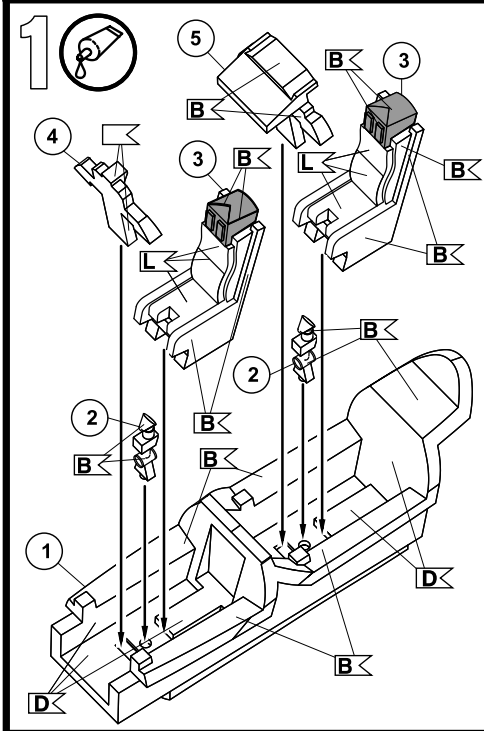
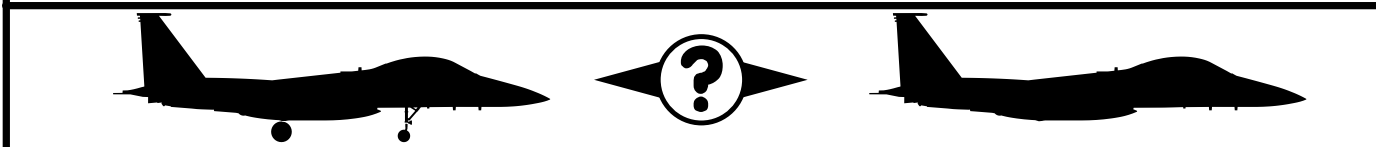
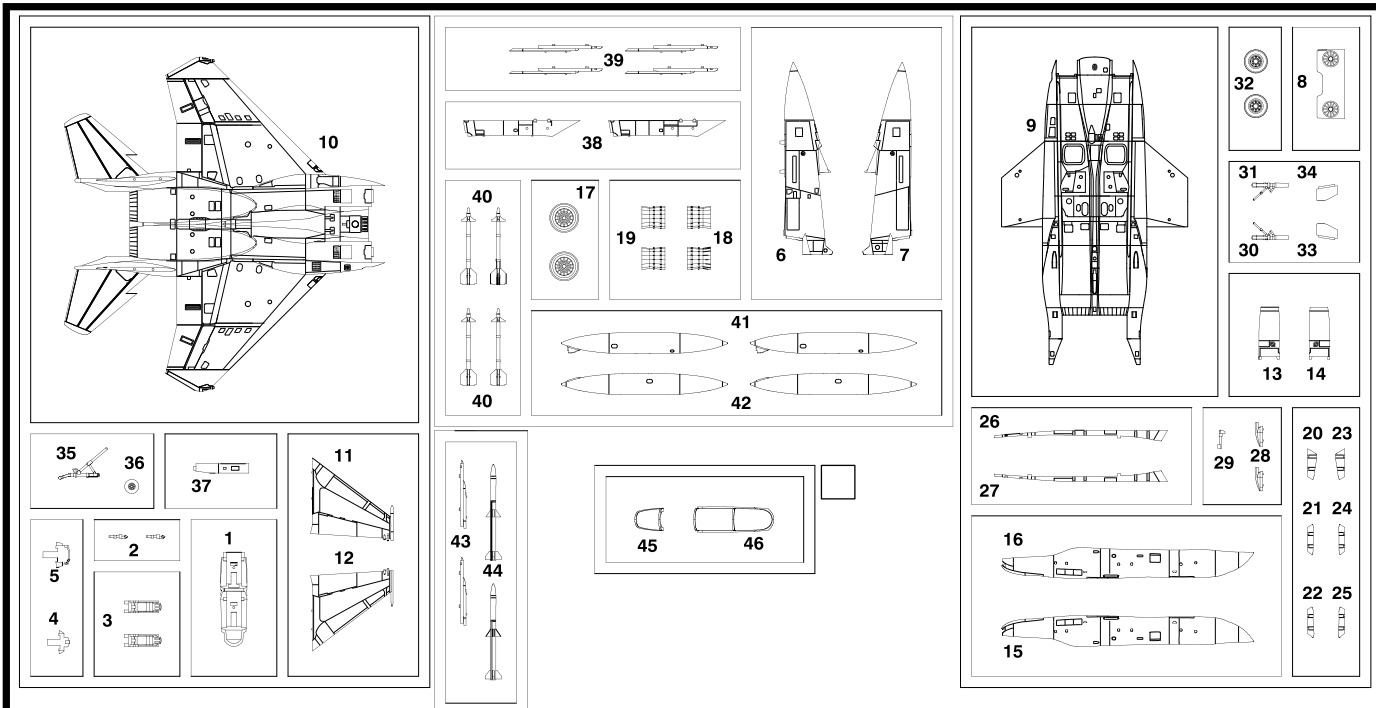
Si toutefois vous deviez nous faire part de certaines réclamations, nous vous prions de bien vouloir vous adresser à votre revendeur habituel, muni de la notice de montage, du code EAN découpé sur la boîte, ainsi que de votre ticket de caisse.

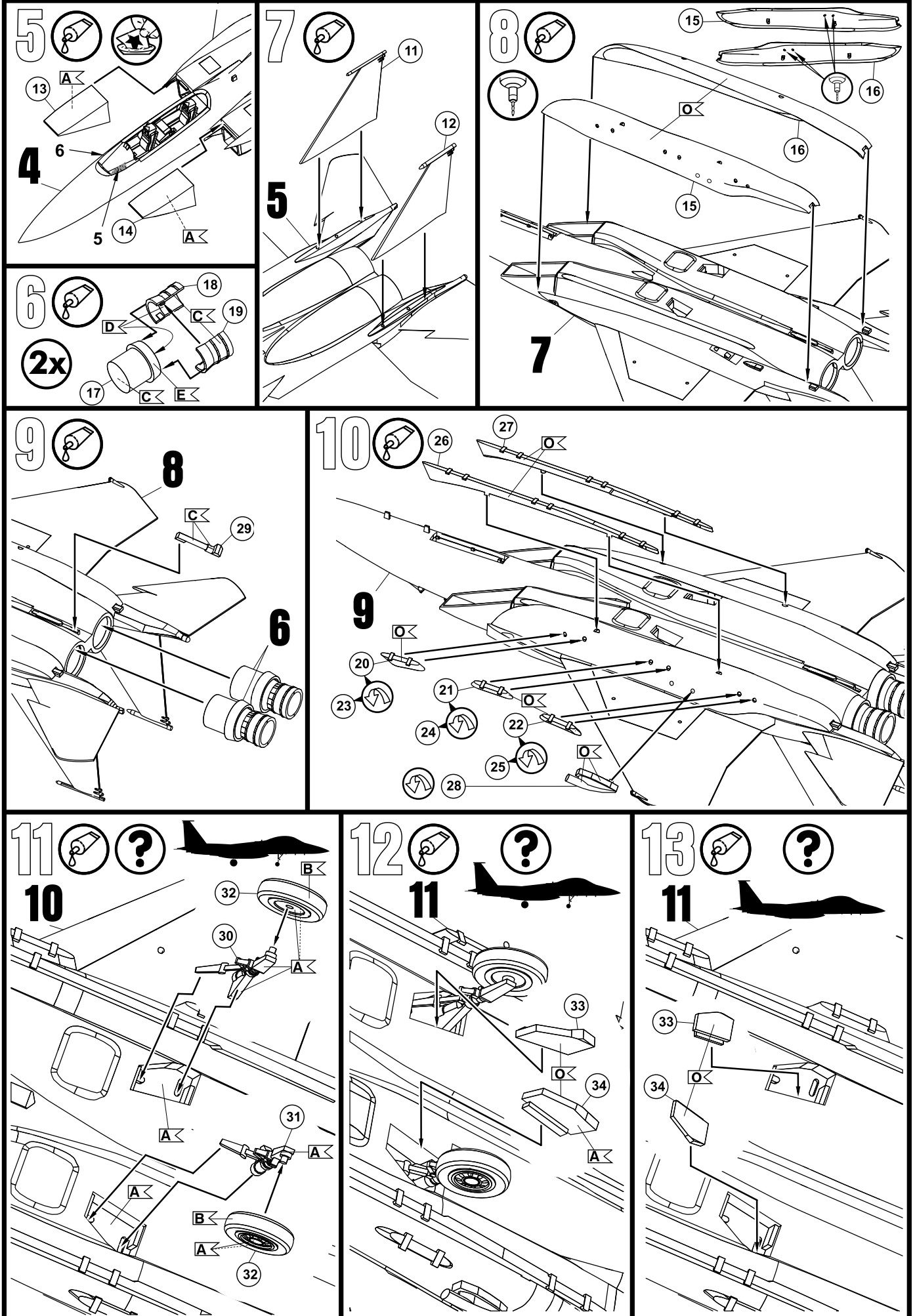
Le SAV ne sera assuré que pour les articles ayant été acquis depuis moins de 24 mois. Les pièces de rechange utilisées pour la transformation de maquettes pourront être obtenues en pré-paiement. Dans le cas où vous n'obtiendriez pas satisfaction, vous pouvez vous adresser directement à notre service SAV à l'adresse suivante: REVELL GmbH & Co. KG, Abteilung X, Henschelstraße 20-30, D-32257 Bünde ou Revell GmbH & Co. KG, 14 B, rue du Chapeau Rouge, F-21000 Dijon, France.

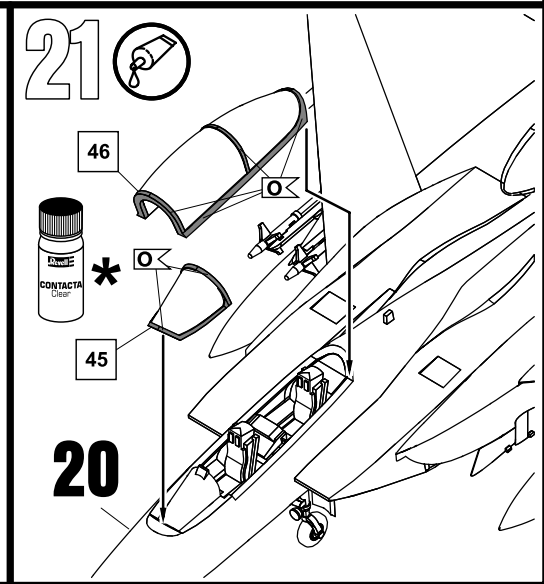
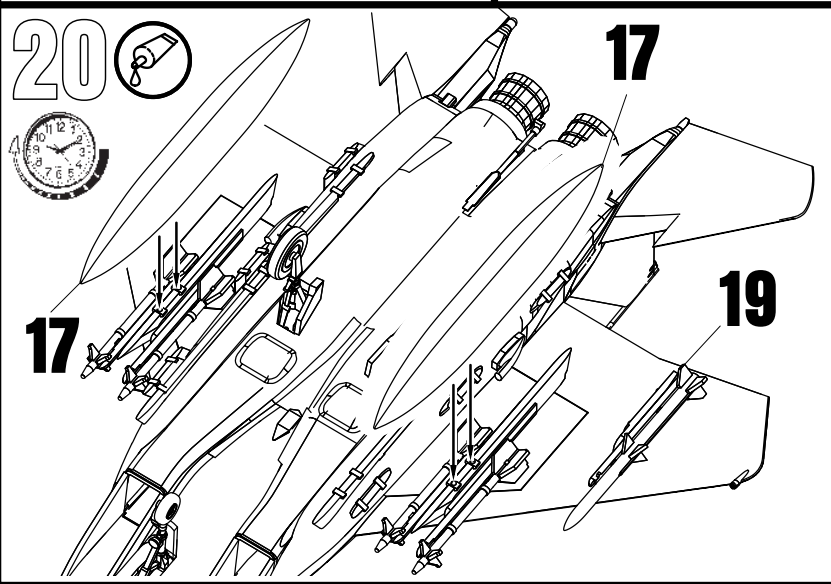
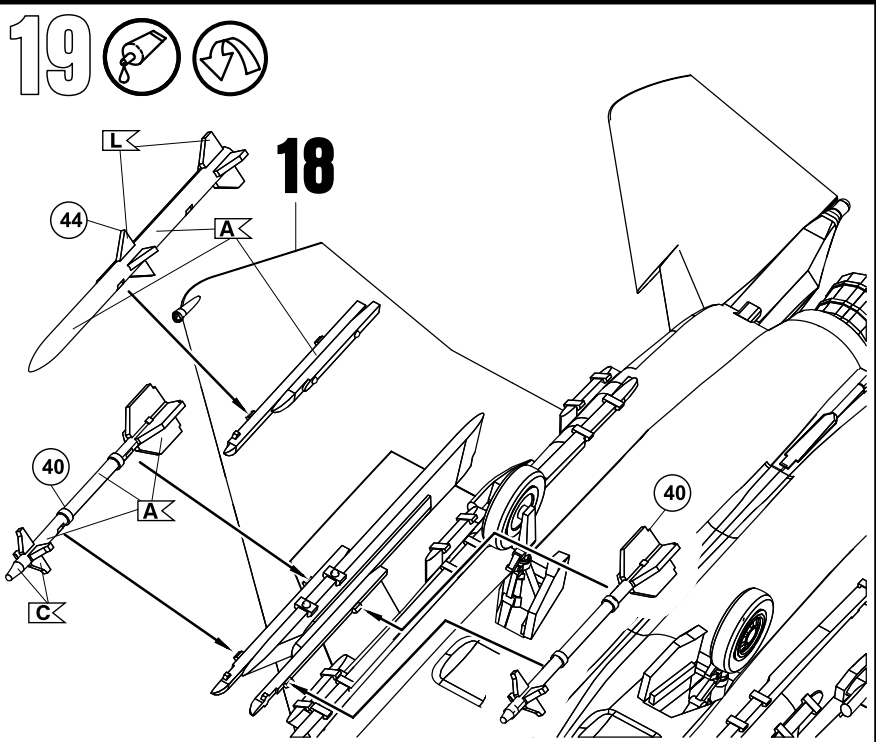
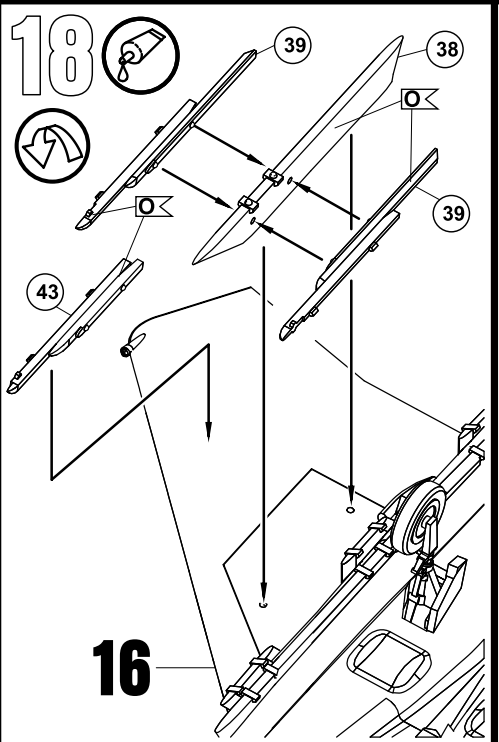
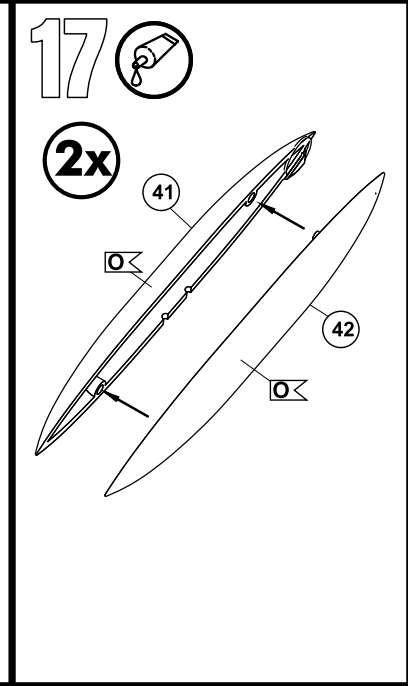
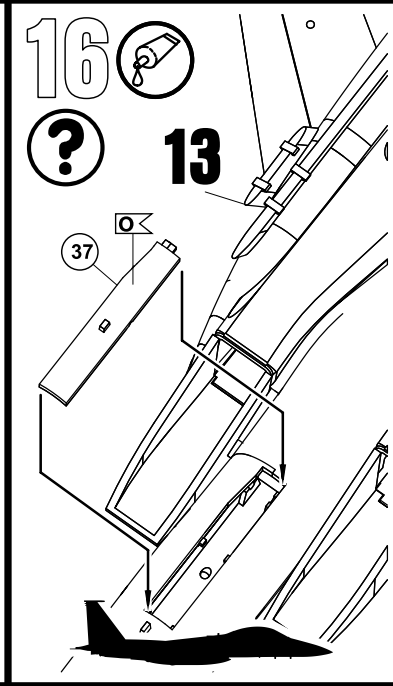
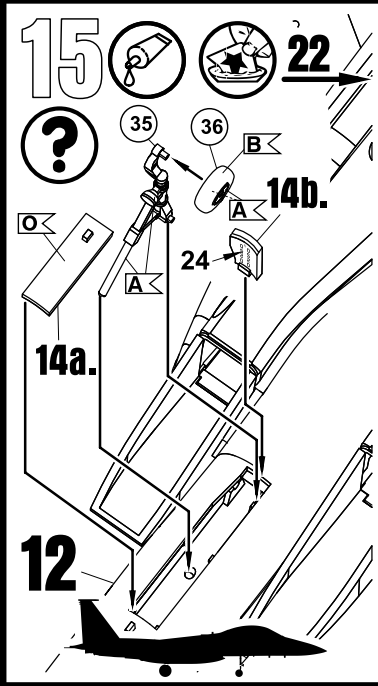
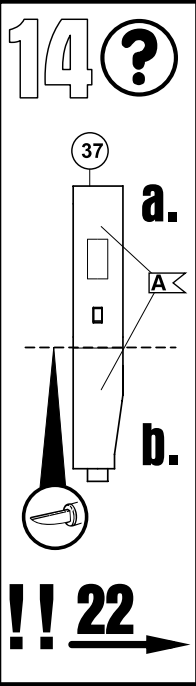
Pour tous les autres marchés, merci de prendre contact avec votre détaillant ou distributeur.

Deze bouwdoos werd verscheidene malen volledig gecontroleerd op kwaliteit en gewicht. Klachten kunnen slechts in behandeling worden genomen indien de bouwhandleiding, de uit de doos geknipte EAN - streepjescode en de kassenbon zijn meegezonden. Wij vragen om uw begrip dat wij alleen garantie kunnen geven voor huidige artikelen die binnen een periode van de laatste 24 maanden zijn gekocht. Onvolledig ingezonden klachten kunnen niet in behandeling worden genomen. Onderdelen voor ombouw kunnen tegen vooruitbetaling gekocht worden.

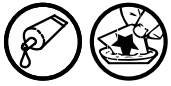
Ons adres is: Revell GmbH & Co. KG, Afdeling X, Henschelstrasse 20-30, 32257 Bünde. Duitsland. Deze directe service geldt alleen voor de volgende landen: Duitsland, Benelux, Oostenrijk, Frankrijk, Groot-Brittannië. Klachten afkomstig uit overige landen worden via de eventuele lokale vertegenwoordigers van Revell afgewikkeld. Wij verzoeken u contact op te nemen met uw winkelier.



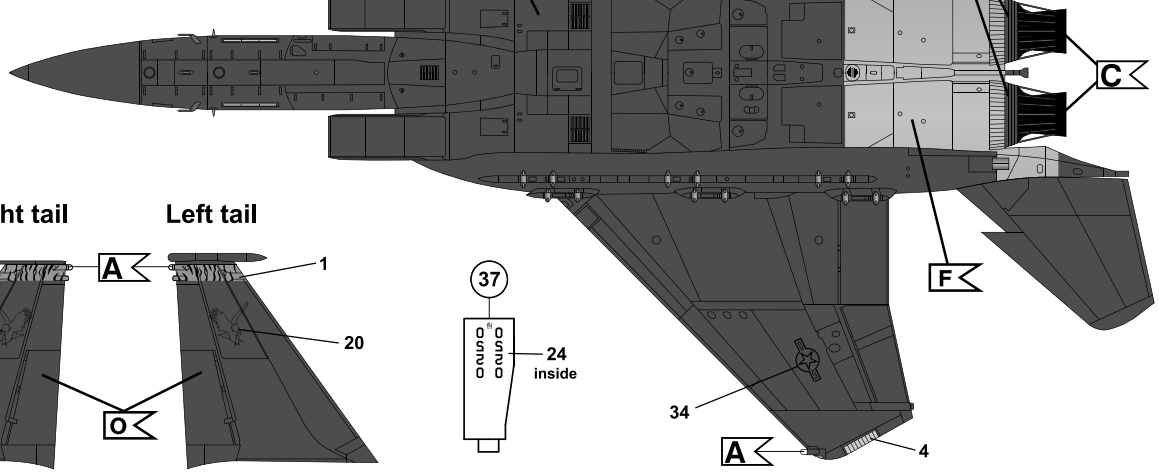
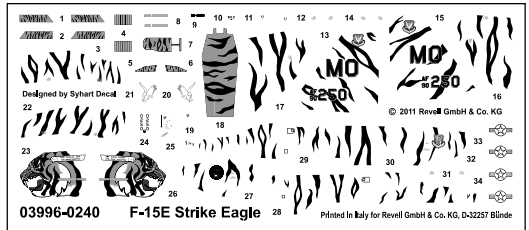
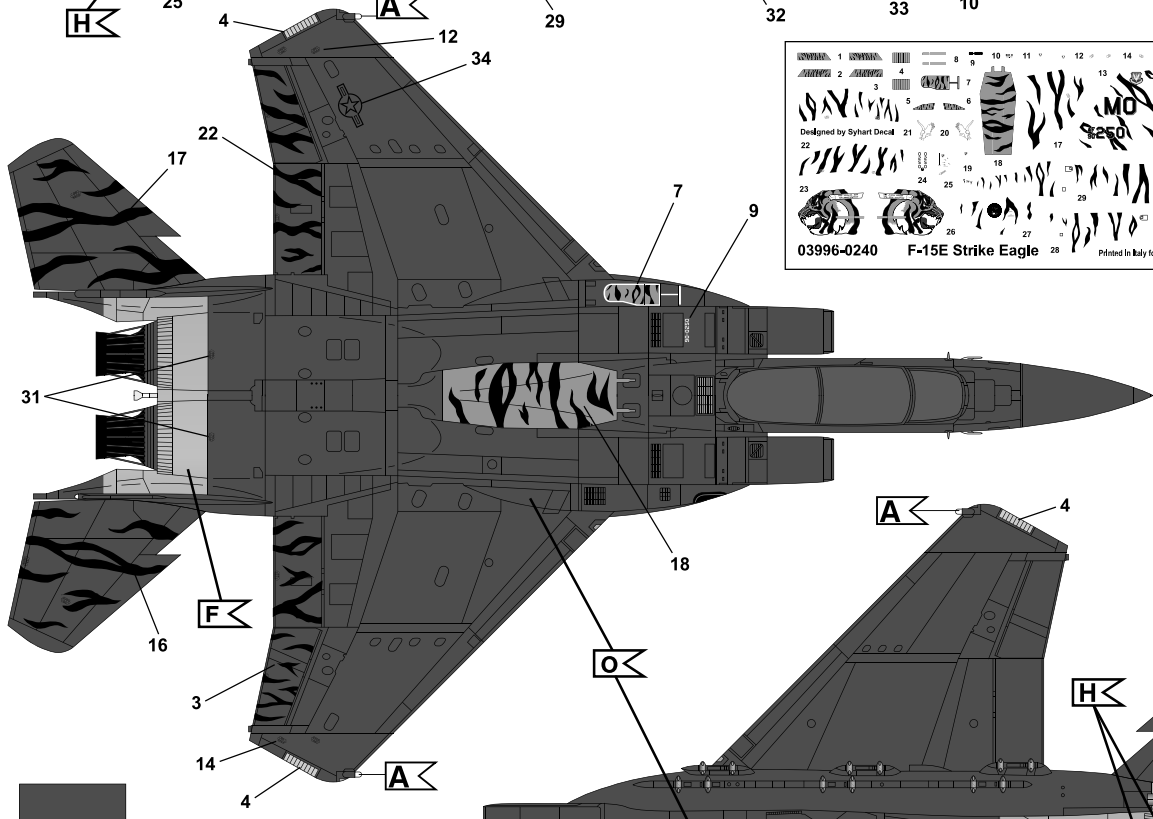
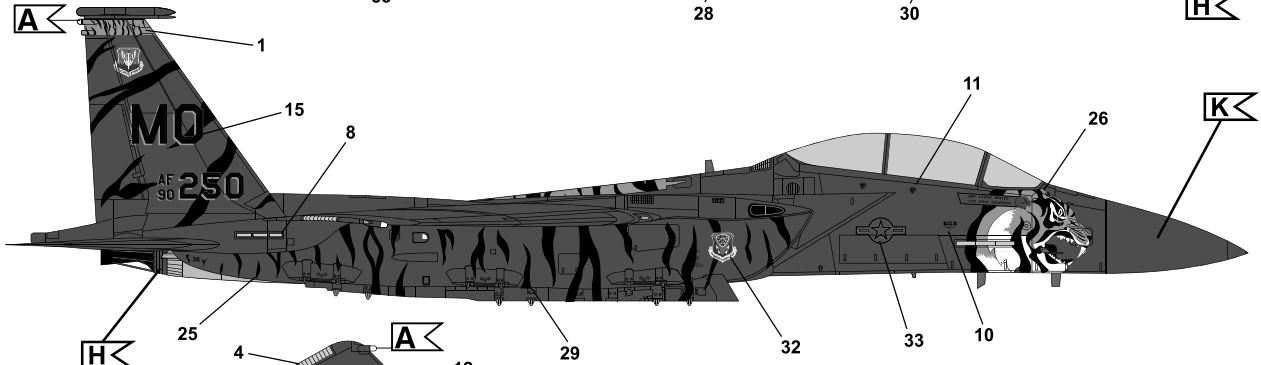
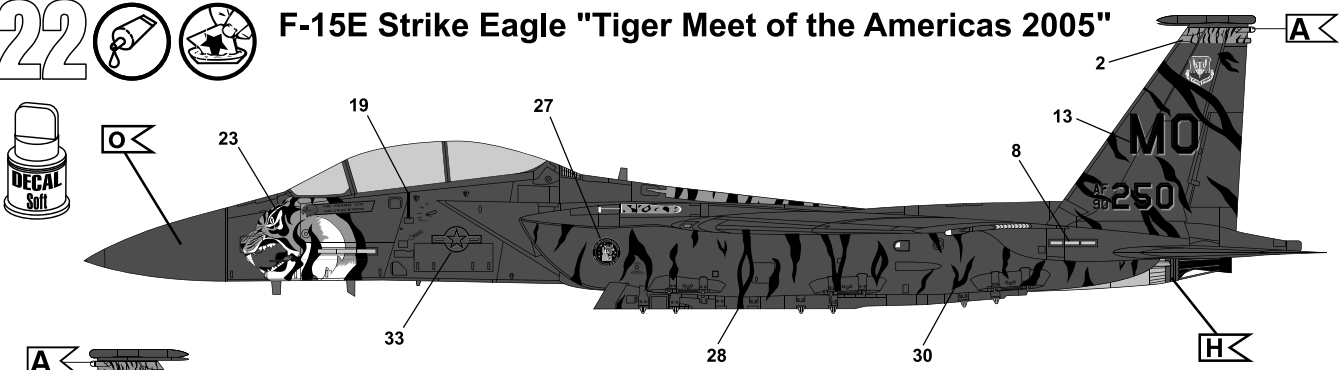




22



F-15E Strike Eagle "Tiger Meet of the Americas 2005"



Right tail

Left tail

