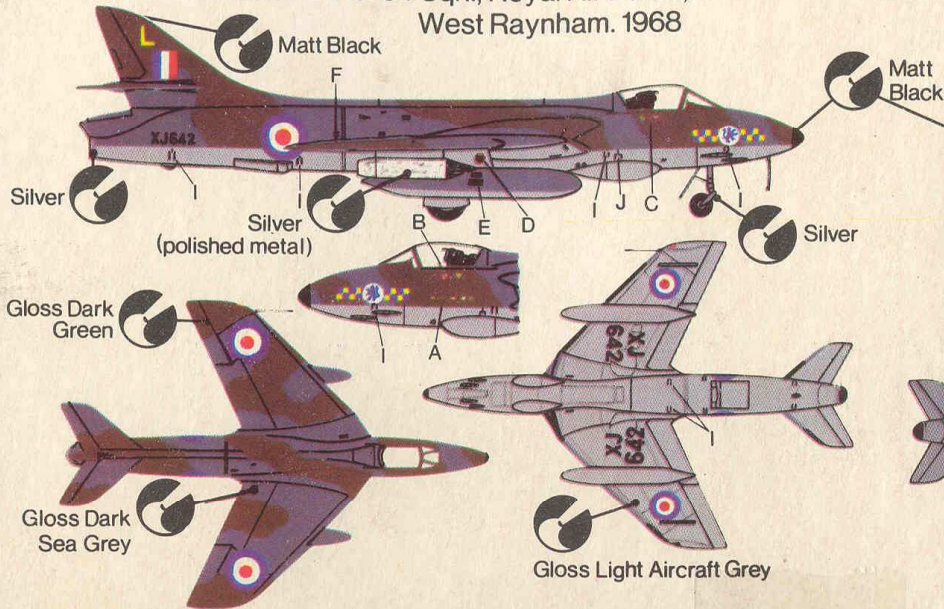


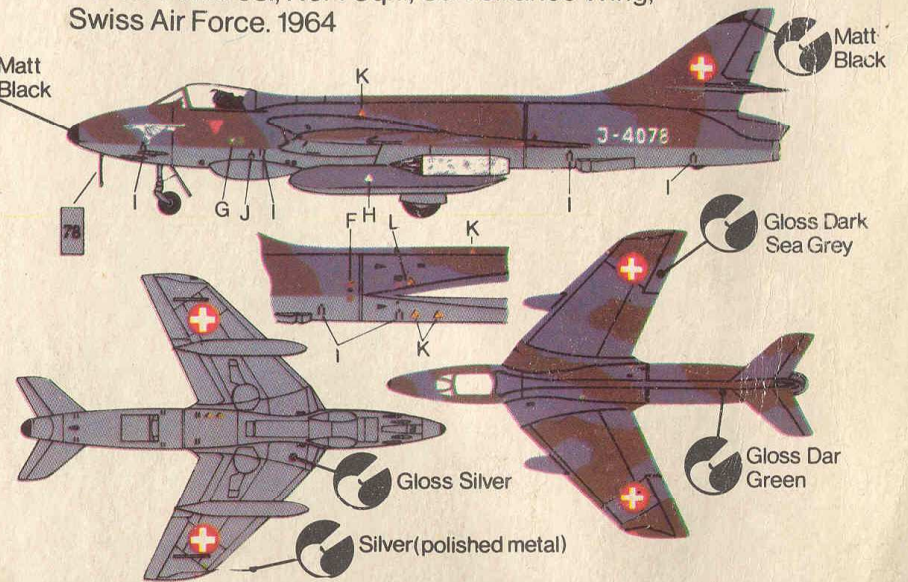
Hawker Hunter F.G.A.9 Colour painting guide

Cat.No.78075

Hunter F.G.A. Mk. 9 No. 54 Sqn., Royal Air Force, West Raynham. 1968



Hunter F.Mk. 58., No. 1 Sqn., Surveillance Wing, Swiss Air Force. 1964



This kit requires cement and paint

NOVO1:72
SCALE**MODEL****HAWKER HUNTER FGA 9**

Ground attack fighter

ENGLISH INSTRUCTIONS

Test assembly position and fit of parts before cementing.
Paint small parts before assembly and assemble in
sequence shown.

ANWEISUNGEN AUF DEUTSCH

Vor dem Zusammenkitten, Montage der Teile, sowie deren
gute Passung überprüfen. Kleine Teile vor dem Montieren
anstreichen und in der vorgeschriebenen Folge
zusammenbauen.

CONSIGNES EN FRANCAIS

Essayer la position de montage et l'ajustage des pièces
avant de les coller. Peindre les petites pièces et puis les
monter dans l'ordre indiqué.

ANVISNINGER PA NORSK

Prøv sammensetting og at delene passer før de limes. Mal
små deler før sammensettingen, og sett dem sammen i
angitt rekkefølge.

ISTRUZIONI IN ITALIANO

Provare la posizione di montaggio ed attacco delle parti
prima di cementare. Verniciare le parti piccole prima del
montaggio e montare nell'ordine indicato.

AANWIJZINGEN, NEDERLANDS

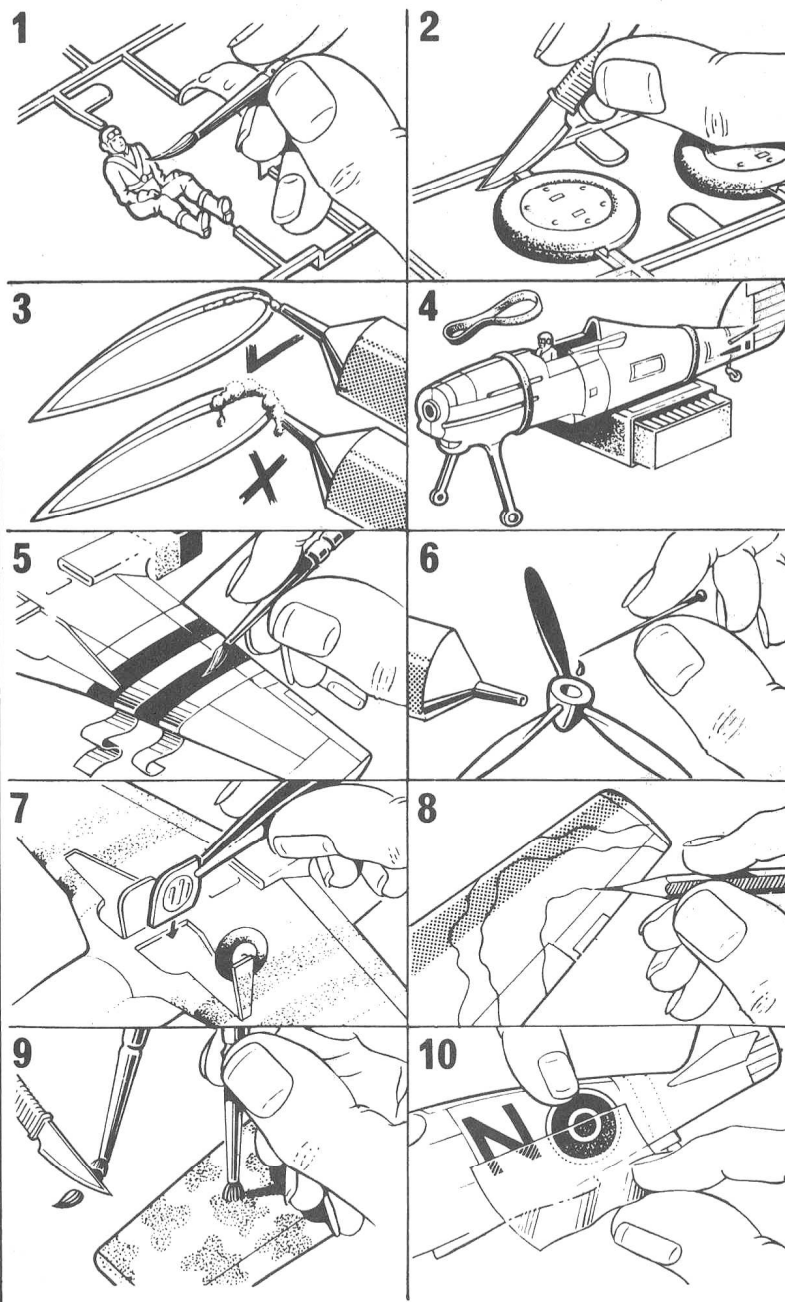
Alvorens de delen aan elkaar te lijmen eerst controleren hoe
deze samengevoegd worden en of ze passend zijn. Verf de
kleinere delen voordat ze gemonteerd worden en zet dan
het model in de aangegeven volgorde in elkaar.

INSTRUCCIONES EN ESPANOL

Ponga a prueba la posición de montaje y ajuste de piezas
antes de encolarlas. Pinte las piezas pequeñas antes de
montar y entonces monte en el orden mostrado.

SUOMALAISET RAKENNUSOHJEET

Kokeile osien asennus ja sopivuus ennen liimaamista.
Maalaa pienet osat ennen kokoon panoa ja kokoa
esitetystä järjestyksessä.

10 TOP MODEL TIPS**Hawker Hunter FGA 9**

Hunters provided the mainstay of R.A.F. Fighter Command from 1954-1959 following Meteors. The FGA 9 version was based on the earlier F 6 but was tropicalised and equipped with extra wing fittings for ground-attack weapons and drop tanks. FGA 9s were used in the Middle and Far East and No. 20 Squadron, based in Malaysia, was only disbanded in 1970. Max. speed: Mach 0.95 at 36000 ft. Service ceiling: 10150 m. Armament: four 30 mm Aden cannon and a variety of rockets and bombs underwing.

Hunters stellten von 1954 bis 1959 im Anschluß an die lange Ära der Meteoren die Hauptstütze der R.A.F.-Jägerkommandos dar. Die FGA9-Version basierte auf der vorangegangenen F6, wurde tropischisiert und mit einem Heckfallschirm, gesonderten Tragflächen für Tiefangriffswaffen und Abwurfbehältern ausgerüstet. Die FGA 9-Flugzeuge wurden weit und Fernen Osten verwandt, und das in Malaya stationierte Geschwader Nr. 20 wurde erst 1970 aufgelöst. Motor: ein 4600 kg Schub Rolls Royce Avon 207. Höchstgeschwindigkeit: Machzahl 0,95 bei 10150 m. Bewaffnung: vier 30 mm Aden-Kanonen und Anzahl von Raketen und Bomben unter Tragflächen.

Les Hunter remplirent un rôle de la plus haute importance dans l'aviation de chasse de la R.A.F. à la suite d'une longue époque au cours de laquelle les Meteors avaient été utilisés. La version FGA 9 fut basée sur le F 6 antérieur mais elle fut tropicalisée et dotée d'un parachute de frein supplémentaire sur les ailes pour les armes d'attaque au sol ainsi que de réservoirs largables. Les Hunter furent largement utilisés au Moyen-Orient et en Extrême-Orient et l'Escadron No. 20 de Malaisie, ne fut dissoute qu'en 1970. Propulsion: Un Rolls Royce Avon 207 de 4600 kg de poussée. Vitesse maximale: Mach 0,95 à 11000 mètres. Plafond pratique: 15700 mètres. Armement: quatre canons Aden de 30 mm et diverses roquettes et bombes sous les ailes.

Hunter-flyet utgjorde ryggraden til R.A.F. Fighter Command fra 1954 til 1959 etter at Meteor var brukt i mange år. FGA 9 versjonen var basert på den tidligere F 6, men var bygget for bruk i tropene, og med en halefallskjerm, ekstra vingefester for bakkeangrepsvåpen og nedhengte tanker. FGA 9 var meget benyttet i Midt-Østen og Det fjerne Østen, og Nr. 20 skvadronen, som lå i Malaya, ble først oppløst i 1970. Motor: en 4600 kg reaksjonskraft Rolls Royce Avon 207. Største hastighet: Mach 0,95 ved 10150 meter. Største operasjonshøyde: 15700 meter. Bevepning: fire 30 mm kanoner og bomber under vingene.

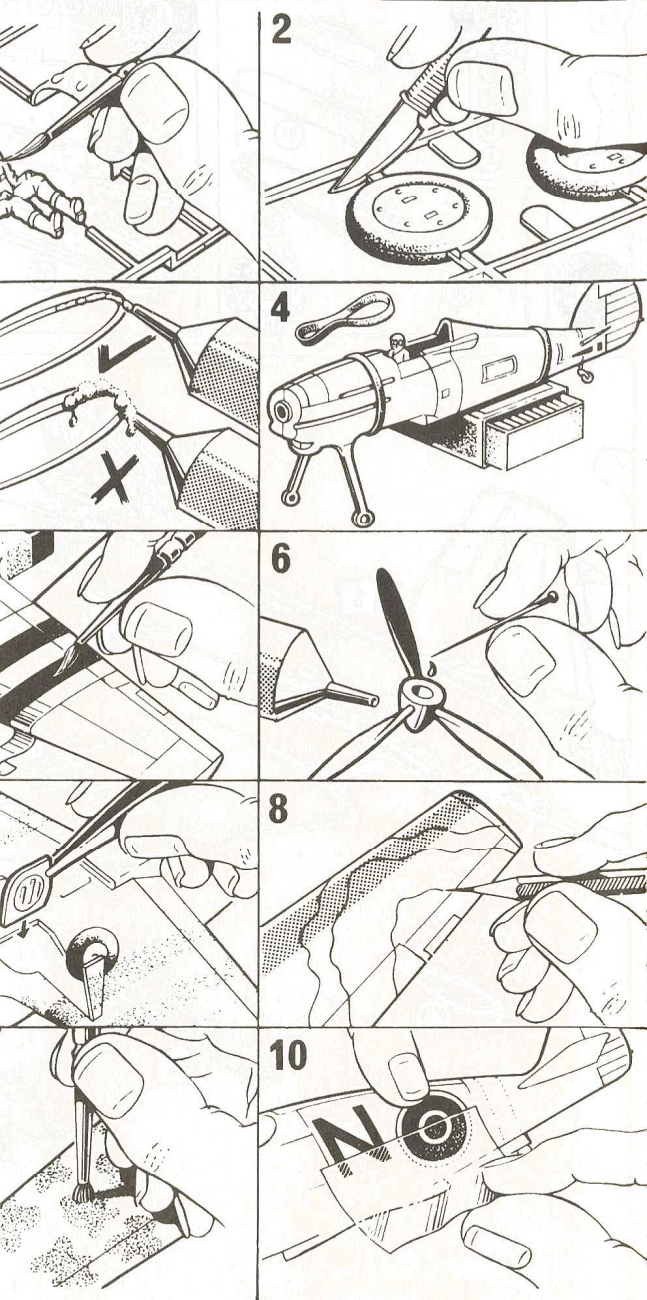
Gli Hunter furono il principale sostegno del Fighter Command della R.A.F. dal 1954 al 1959, dopo l'era dei Meteor. La versione FGA 9 era basata sulla precedente F 6 ma tropicalizzata ed equipata con accessori extra nelle ali per armi per attacchi di terra e serbatoi di riserva. Gli Hunter furono largamente usati nel Medio e Lontano Oriente e la squadriglia No. 20, basata in Malaya, fu solo nel 1970. Motore: Rolls Royce Avon 207 con 4600 kg di spinta. Velocità massima: Mach 0,95 a 11000 metri. Tangenza pratica: 15700 metri. Armamento: quattro cannoni Aden di 30 mm e bombe sotto le ali.

Hunters vormden de ruggegraat van R.A.F. Fighter Command in de jaren 1954-1959, na de tijdperk van de Meteors ten einde gekomen was. De FGA 9 versie was op de oudere F 6 gebaseerd, maar was uitgerust voor de tropen en had een remparachute, extra voorzieningen aan de vleugels voor grondaanvalswapens en afwerpbare tanks. FGA 9's werden op grote schaal in het noordoosten van Malaya gebruikt, en het No. 20 Squadron, dat in Malaya was gebaseerd, werd pas in 1970 opgeheven. Motor: Rolls-Royce Avon 207, trekkraft: 4600 kg. Max. snelheid: Mach 0,95 op 11000 m vlieghoogte: 15700 m. Bewapening: vier 30 mm Aden Kanonnen en verschillende raketten onder de vleugels.

Los Hunters constituyeron el núcleo principal de la R.A.F. Fighter Command desde 1954 hasta 1959, tras una larga era de Meteors. El tipo FGA 9 se basaba en el F 6 pero estaba tropicalizado y equipado con accesorios adicionales en las alas para armas de ataque terrestre y tanques desechables. Los FGA 9 se usaron extensamente en el Medio y en el Lejano Oriente y el Escuadrón No. 20, con base en Malasia, fue desbandado solamente en 1970. Motor: un Rolls Royce Avon de 4600 kg. Velocidad máxima: Mach 0,95 a 11000 metros. Techo práctico: 15700 m. Armamento: cuatro cañones Aden de 30 mm con una variedad de cohetes y bombas bajo las alas.

Hunter'it olivat R.A.F. Fighter Command'in tukipylväinä v.v. 1954-1959, kun kauankestänyt aikakauskausi. FGA 9 versio oli suunniteltu aikaisemman F 6:n "troopillistettiin", varustettiin perälaskuvälineillä, siipiin lisättiin maahyökkäysaseistusta ja pudotettavia tankkeja. FGA 9:ää käytettiin laajalti Keski- ja Kauko-Idässä ja Malajalla vapautettiin palveluksesta vasta v. 1970. Moottori: yksi 4600 kg:n työntövoiman Rolls Royce Avon 207. Kattopopeus: Mach 0,95 11000 metrin korkeudessa. Palveluslaskikorkeus: 15700 metriä. Aseistus: neljä 30 mm Aden tykkiä ja sarja raketteja ja pommeja siipien alla.

10 TOP MODEL TIPS



Hawker Hunter FGA 9

Hunters provided the mainstay of R.A.F. Fighter Command from 1954-1959 following the long era of the Meteors. The FGA 9 version was based on the earlier F 6 but was tropicalised and equipped with a tail parachute, extra wing fittings for ground-attack weapons and drop tanks. FGA 9s were widely used in the Middle and Far East and No. 20 Squadron, based in Malaysia, was only disbanded in 1970. Engine: one 10150 lb thrust Rolls Royce Avon 207. Max. speed: Mach 0.95 at 36000 ft. Service ceiling: 51500 ft. Armament: four 30 mm Aden cannon and a variety of rockets and bombs underwing.

Hunters stellten von 1954 bis 1959 im Anschluß an die lange Ära der Meteoren die Hauptstütze des R.A.F.-Jägerkommandos dar. Die FGA9-Version basierte auf der vorangegangenen F6, war jedoch für die Tropen zugeschnitten und mit einem Heckfallschirm, gesonderten Tragflächenvorrichtungen für Tiefangriffswaffen und Abwurfbehältern ausgerüstet. Die FGA 9-Flugzeuge wurden weitgehend im Mittleren und Fernen Osten verwendet, und das in Malaya stationierte Geschwader Nr. 20 wurde erst 1970 aufgelöst. Motor: ein 4600 kg Schub Rolls Royce Avon 207. Höchstgeschwindigkeit: Machzahl 0,95 bei 11000 m. Dienstgipfelhöhe: 15700 m. Bewaffnung: vier 30 mm Aden-Kanonen und Anzahl von Raketen und Bomben unter Tragflächen.

Les Hunter remplirent un rôle de la plus haute importance dans l'aviation de chasse de la R.A.F. de 1954 à 1959 à la suite d'une longue époque au cours de laquelle les Meteors avaient été utilisés. La version FGA 9 fut basée sur le F 6 antérieur mais elle fut tropicalisée et dotée d'un parachute de freinage et de dispositifs supplémentaires sur les ailes pour les armes d'attaque au sol ainsi que de réservoirs largables. Les FGA 9 furent largement utilisés au Moyen-Orient et en Extrême-Orient et l'Escadrille No. 20, ayant sa base en Malaisie, ne fut dissoute qu'en 1970. Propulsion: Un Rolls Royce Avon 207 de 4600 kg de poussée. Vitesse maxi: Mach 0,95 à 11000 mètres. Plafond pratique: 15700 mètres. Armement: quatre canons Aden de 30 mm et diverses roquettes et bombes sous les ailes.

Hunter-flyet utgjorde ryggraden til R.A.F. Fighter Command fra 1954 til 1959 etter at Meteor-jageren hadde vært brukt i mange år. FGA 9 versjonen var basert på den tidligere F 6, men var bygget slik at den kunne brukes i tropene, og med en halefallschjerm, ekstra vingefester for bakkeangrepsvåpen og dropptanker. FGA 9 var meget benyttet i Midt-Østen og Det fjerne Østen, og Nr. 20 skvadronen, som lå i Malaysia, ble oppløst først i 1970. Motor: en 4600 kg reaksjonskraft Rolls Royce Avon 207. Største hastighet: Mach 0,95 i en høyde av 11000 meter. Største operasjonshøyde 15700 meter. Bevepning: fire 30 mm Aden-kanoner og en rekke raketter og bomber under vingene.

Gli Hunter furono il principale sostegno del Fighter Command della R.A.F. dal 1954 al 1959 dopo la lunga era dei Meteor. La versione FGA 9 era basata sulla precedente F 6 ma tropicalizzata ed equipaggiata con un paracadute di coda, con accessori extra nelle ali per armi per attacchi di terra e serbatoi sganciabili. I FGA 9 furono largamente usati nel Medio e Lontano Oriente e la squadriglia No. 20, basata in Malesia, fu sciolta solo nel 1970. Motore: Rolls Royce Avon 207 con 4600 kg di spinta. Velocità massima: 0,95 Mach a 11000 metri. Tangenza pratica: 15700 metri. Armamento: quattro cannoni Aden di 30 mm e varietà di razzi e bombe sotto le ali.

Hunters vormden de ruggegraat van R.A.F. Fighter Command in de jaren 1954-1959, nadat het lange tijdperk van de Meteors ten einde gekomen was. De FGA 9 versie was op de oudere F 6 gebaseerd, maar was uitgerust voor de tropen en had een remparachute, extra voorzieningen aan de vleugels voor grondaanvalswapenen en afwerpbare tanks. FGA 9's werden op grote schaal in het nabije en verre oosten ingezet en Eskader Nr. 20, dat in Malaysia gebaseerd was, werd pas in 1970 opgeheven. Motor: een Rolls-Royce Avon 207, trekkracht: 4600 kg. Max. snelheid: Mach 0,95 op 11000 m hoogte. Practische vlieghoogte: 15700 m. Bewapening: vier 30 mm Aden Kanonnen en verschillende raketten en bommen onder de vleugels.

Los Hunters constituyeron el núcleo principal de la R.A.F. Fighter Command desde 1954 hasta 1959 después de una larga era de Meteors. El tipo FGA 9 se basaba en el F 6 pero estaba tropicalizado y equipado con un paracaídas en la cola, accesorios adicionales en las alas para armas de ataque terrestre, y depósitos disponibles. Los FGA 9 se usaron extensamente en el Medio y en el Lejano Oriente y el Escuadrón No. 20, con base en Malasia, fue desbandado solamente en 1970. Motor: un Rolls Royce Avon 207 con un empuje de 4600 kg. Velocidad máxima: Mach 0,95 a 11000 metros. Techo práctico: 15700 metros. Armamento: cuatro cañones Aden de 30 mm con una variedad de cohetes y bombas bajo las alas.

Hunter'it olivat R.A.F. Fighter Command'in tukipylväinä v.v. 1954-1959, seuraten Meteor'ien kauankestänyttä aikakautta. FGA 9 versio oli suunniteltu aikaisemman F 6:n pohjalta, mutta se "troopillistettiin", varustettiin perälaskuvarjolla, siipiin lisättiin maahyökkäysaseistoa ja pudotettavat polttoainesäiliöt. FGA 9:ä käytettiin laajalti Keski- ja Kauko-Idässä ja Malajalla ollut No 20 Laivue vapautettiin palveluksesta vasta v. 1970. Moottori: yksi 4600 kg:n työntövoiman Rolls Royce Avon 207. Kattoonopeus: Mach 0,95 11000 metrin korkeudessa. Palveluslaskikorkeus: 15700 metriä. Aseistus: neljä 30 mm Aden tykkiä ja sarja raketteja ja pommeja siipien alla.



Hunter- Ground Attack Fighter

F204

INSTRUCTION LEAFLET
FEUILLET D'INSTRUCTIONS
BROCHURE MET INSTRUCTIES
INSTRUKSJONSHEFTE
ANWEISUNGSHEFT
HOJA DE INSTRUCCIONES
OHJEKIRJANEN
VOLANTINO D'ISTRUZIONI

Cat. No. 78075

SPECIAL INSTRUCTIONS

If building model with wheels down fit plasticine weight in nose before cementing fuselage halves. For R.A.F. version use template (Fig. X) to pre-cut decals XJ 642 for fitting separately to wheel doors and wings.

BESONDERE ANWEISUNGEN

Bei Bau des Modells mit ausgefahrenem Fahrgestell vor dem Zusammenkitten der Rumpfhälften Plastilinsgewicht in Bug einsetzen. Bei der R.A.F.-Version zum Vorschneiden (Fig. X) der Markierung des XJ 642 zur separaten Auftragung auf Fahrgerstell und Tragflächen Schablone verwenden.

CONSIGNES SPECIALES

Si on exécute la maquette les roues descendues mettre le contre-poids en plastiline à l'avant avant de coller les deux moitiés du fuselage. Pour la version R.A.F. utiliser le gabarit (Fig. X) pour le pré-découpage des décalcomanies XJ 642 qui seront appliqués séparément sur les portes pour les roues et sur les ailes.

SPEIELLE INSTRUKSJONER

Hvis modellen bygges med hjulene nede, legges litt plastilina i nesen før kroppshalvdelenes limes sammen. For R.A.F. utgaven brukes mønsteret (Fig. X) til å skjære til merke XJ 642, slik at disse kan settes på hjuldeuren og vingene hver for seg.

ISTRUZIONI SPECIALI

Se si costruisce il modello con le ruote abbassate adattare il peso di plastilina nel muso prima di cementare le due parti della fusoliera. Per la versione R.A.F. usare la sagoma (Fig. X) per tagliare prima le calcomanie XJ 642 da applicarsi separatamente alle porte delle ruote ed alle ali.

SPECIALE AANWIJZINGEN

Bij montage met landingsgestel omlaag plasticine gewichtje in neus aanbrenge, alvorens de twee helften van de romp aan elkaar te lijmen. Voor de R.A.F.-versie moeten de kentekenen XJ 642 vooraf met behulp van de mal (fig. X) uitgeknipt worden om ze apart aan de wieldeuren en de vleugels te bevestigen.

INSTRUCCIONES ESPECIALES

Si se construye el modelo con las ruedas bajadas, colocar el peso de plastilina en el morro antes de pegar las mitades del fuselaje. Para la versión de la R.A.F. usar patrón (fig. X) para cortar de antemano las calcomanías XJ 642, y colocarlas separadamente a las puertas correspondientes y alas.

ERIKOISOHJEET

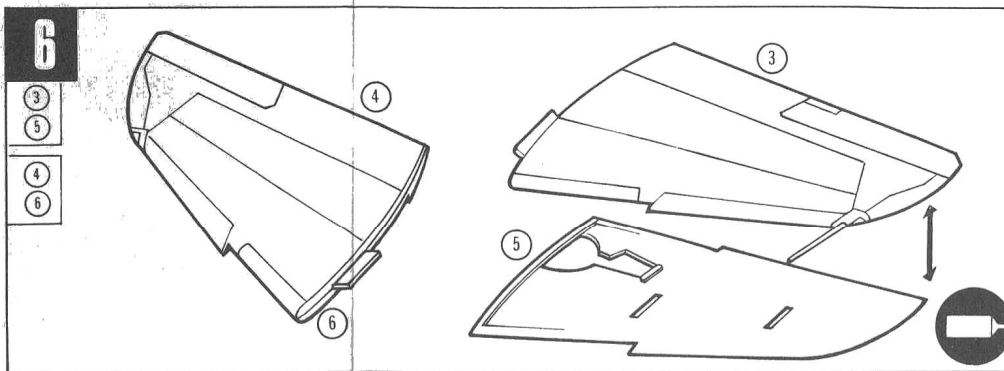
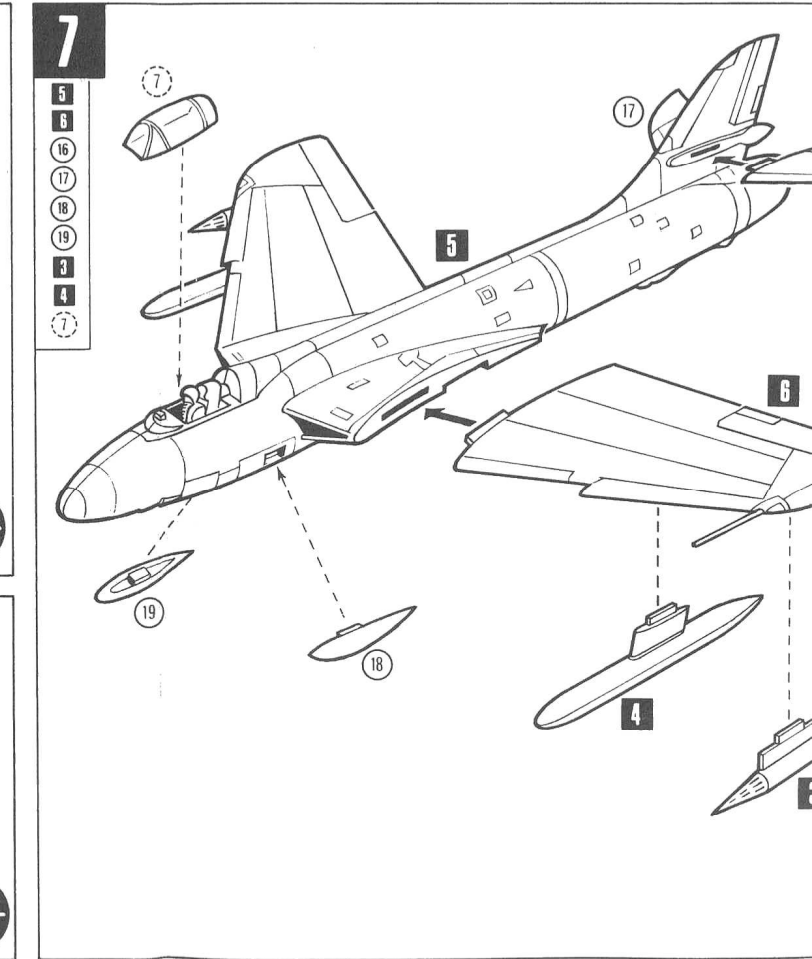
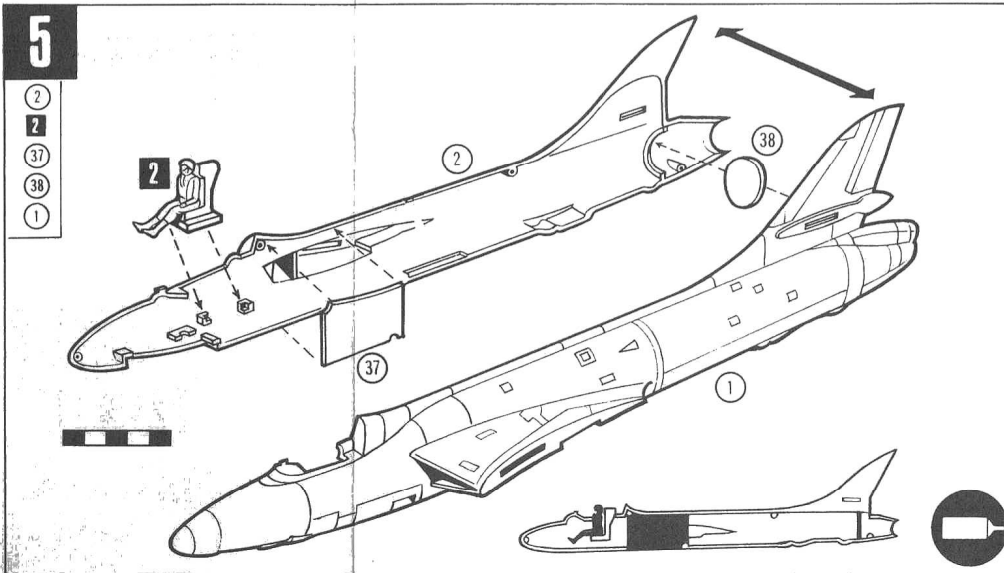
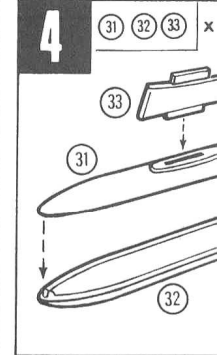
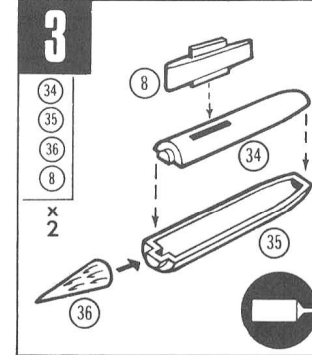
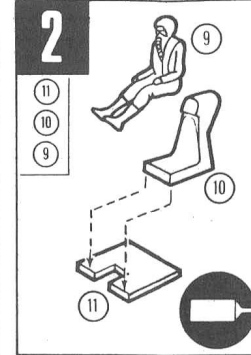
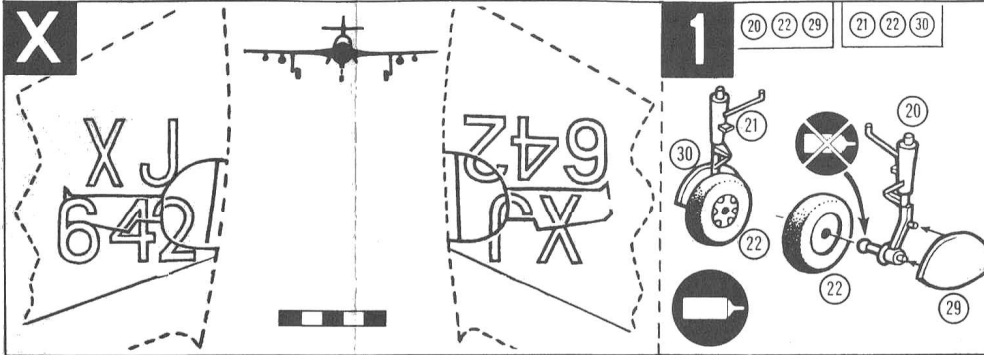
Jos rakennat mallin pyörät alla, laita vahapainot keulaan ennen polttoainesäiliöpolkuiden liimaamista. Käytä mallia (kuva X) leikatujen tunnusmerkkien XJ 642 kiinnittämiseen erikseen pyöräluukuihin ja siipiin R.A.F. versiossa.

Cement parts together.
Teile zusammenkitten.
Coller les pièces ensemble.
Lim delene sammen.
Cementare le parti l'una con l'altra.
Delen aan elkaar lijmen.
Encuele las piezas.
Osat liimataan yhteen.

Do not cement together.
Nicht zusammenkitten.
Ne pas coller ensemble.
Lim ikke delene sammen.
Non cementare le parti insieme.
Niet vastlijmen.
No encuele las piezas.
Osia ei liimata yhteen.

Cut with a sharp knife.
Mit scharfem Messer schneiden.
Couper avec un canif tranchant.
Skjær med en skarp kniv.
Tagliare con un coltello affilato.
Met een scherp mes snijden.
Corte con un cuchillo afilado.
Leikatkaa terävällä veitsellä.

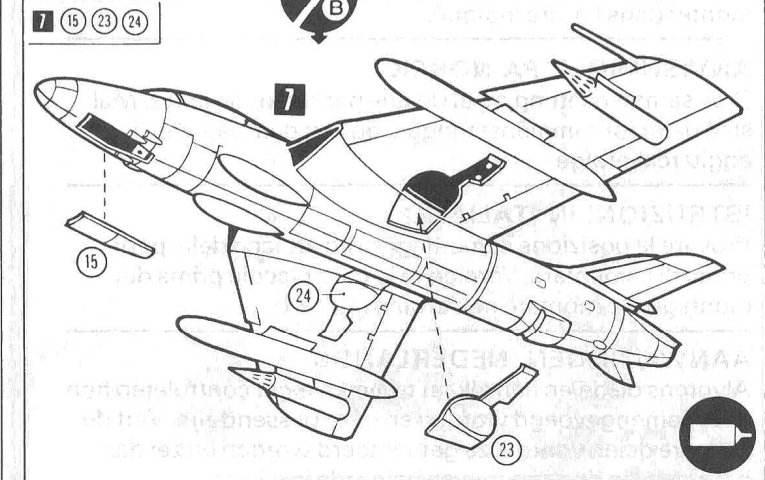
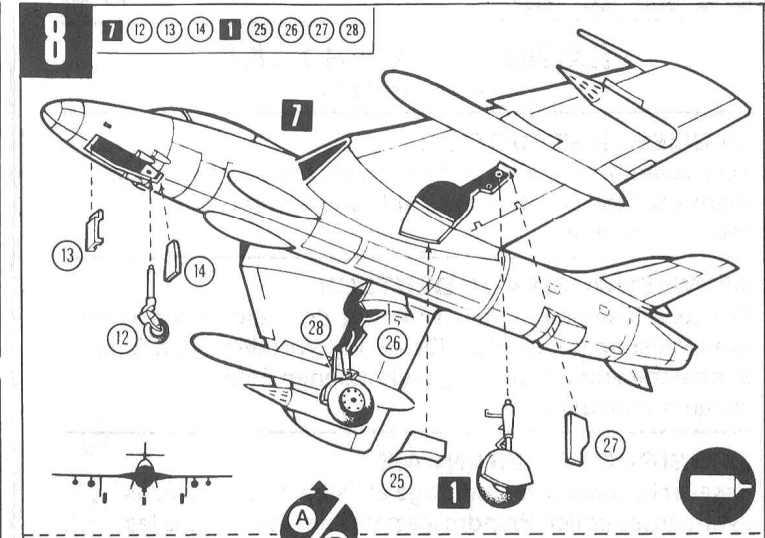
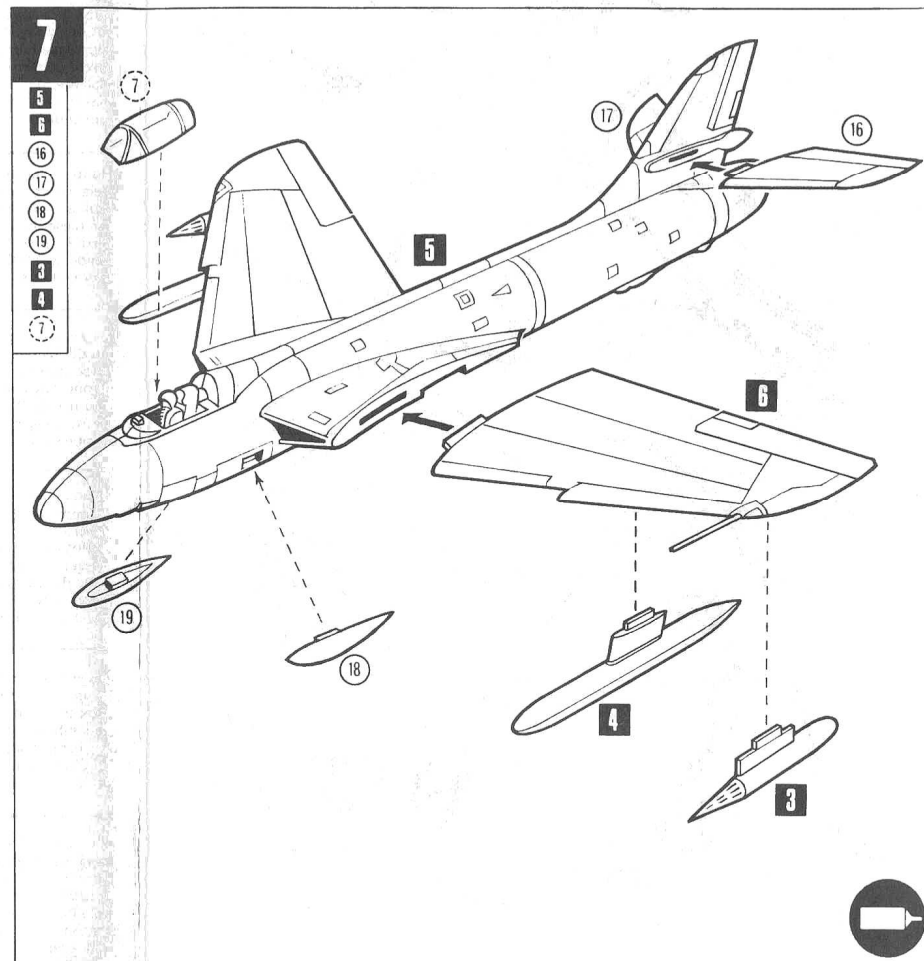
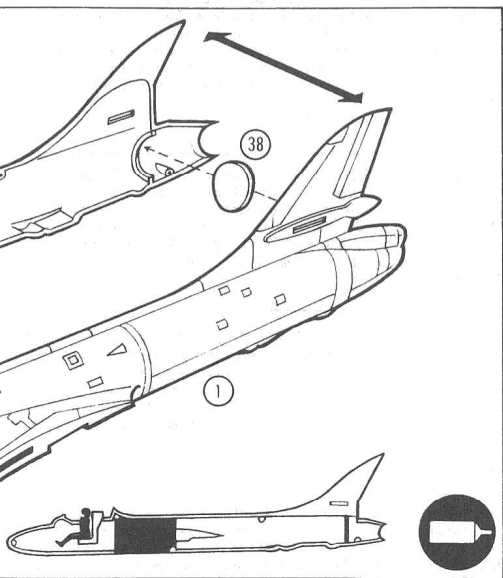
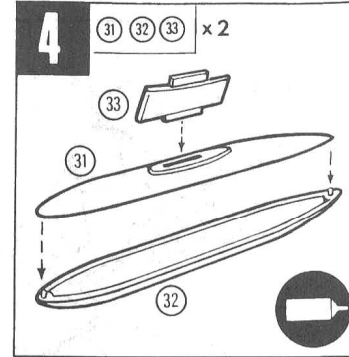
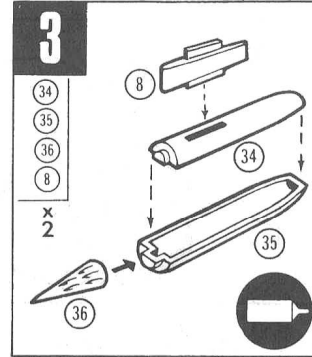
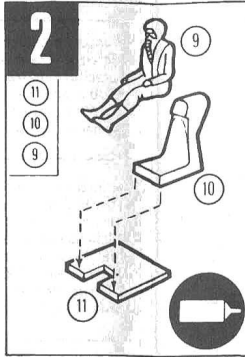
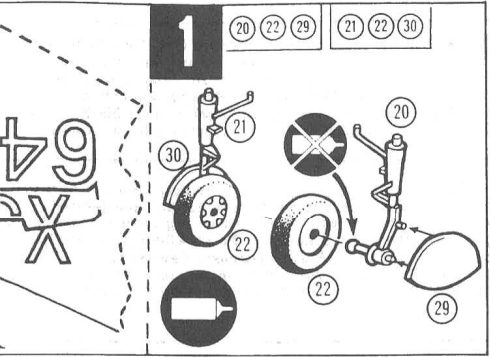
Alternatives.
Wahlmöglichkeiten.
Alternatives.
Alternativer.
Alternative.
Andere mogelijkheden.
Alternativas.
Vaihtoehdot.



GA 9

Ground attack fighter

Designed from information supplied by
HAWKER SIDDELEY AVIATION LIMITED - KINGSTON DIVISION



Novo Toys Limited,
Maxey, Peterborough, PE6 9HQ