

VOLKSWAGEN 1200 'BEETLE'

1/32nd Scale Model
Construction Kit

02416



A **HUMBROL** PRODUCT®
Humbrol Limited, Marfleet, Hull HU9 5NE, England 1998
Telephone (01482) 701191; Telefax (01482) 712908

AN ILLUSTRATED HISTORY

VOLKSWAGEN 1200 'BEETLE'

GB If there was one car that was familiar throughout the world, that would have been the Volkswagen 1200 'Beetle'. The production of the distinctive functional 'Beetle' shape was maintained for over thirty years. Although the basic design of the Volkswagen 1200 did not change, therefore not making the preceding model

look obsolete, its performance and equipment level was continually improved.

This car was fitted with a low compression ration, low revving, four cylinder flat air cooled engine, with a capacity of 1192cc. The top speed was 72mph (115kph), which was also its cruising speed.

F S'il existe une voiture dont la réputation a fait le tour du monde, il ne peut s'agir que de la célèbre Volkswagen 1200, la "Coccinelle". La production de ce véhicule fonctionnel à la forme si distinctive a duré plus de 30 ans. Si son "design" fondamental n'a pas changé au fil des ans – évitant ainsi à chaque fois de démonter le modèle précédent – ses caractéristiques

en termes de performance et d'équipement ont constamment évolué.

Cette voiture était équipée d'un moteur à plat quatre cylindres à refroidissement par air alliant faible rapport volumétrique et bas régime à une cylindrée de 1192cm³. Sa vitesse maximale, qui était également sa vitesse de croisière, était de 115km/h.

D Wenn es jemals ein Auto gegeben hat, das in aller Welt bekannt war, dann ist es der Volkswagen 1200, der so genannte "Käfer", gewesen. Der Käfer mit seiner charakteristischen, zweckbetonten Form wurde mehr als 30 Jahre lang gebaut. Das elementare Design vom Volkswagen 1200 wurde nicht geändert, sodaß das vorangegangene Modell niemals veraltet

aussah, aber seine Leistung und Ausrüstung wurden kontinuierlich verbessert.

Dieses Auto hatte einen luftgekühlten Vierzylinder-Boxermotor mit niedrigem Verdichtungsverhältnis, niedriger Tourenzahl und einen Hubraum von 1,2 l. Seine Höchst- bzw. Reisegeschwindigkeit betrug 115km/h (72mph).

E Si ha habido un coche familiar en todo el mundo, ha sido el Volkswagen 1200 "Escarabajo". La producción de la configuración de coche funcional y distintiva "Escarabajo" se mantuvo durante más de treinta años. Aunque el diseño básico del Volkswagen 1200 no cambió y por lo tanto el aspecto de los modelos anteriores nunca resultó obsoleto, su rendimiento y nivel de equipo se mejoró

continuamente.

Este coche estaba equipado con un motor refrigerado por aire, de cuatro cilindros horizontales, bajas revoluciones, y relación de compresión baja, con una capacidad de 1.192c.c. La velocidad máxima era de 115 kilómetros/hora que además era su velocidad de crucero.

S Om det funnes någon bil som var välkänd över hela världen måste det vara Folkvagnen, Volkswagen 1200 "Skalbaggen, Folkan m.m." Produktionen av den praktiska 'skalbaggsformen' varade över trettio år. Den ursprungliga formen på Volkswagen 1200 förändrades inte, så äldre årsmodeller såg inte för

gammalmodiga ut när nya årsmodeller kom ut, men prestanda och bekvämlighet förbättrades ständigt.

Bilen hade en lågvarvig fyrcylindrig flat luftkyld lågkompressionsmotor på 1192 kubikcentimeter. Toppfarten var 115 km/t, och detta var också marschfarten.

HUMBROL PAINT NUMBERS

N° peinture Humbrol
Humbrol-Farbnr
N° pintura Humbrol
Humbrol farg nr
N° vernice Humbrol
Humbrol verifnummer
Humbrol-malingsnummer
N° de pintura Humbrol
Humbrol-maalin numero
N° farby Humbrol
Νομριζο χρωματος Humbrol



- 3 - Brunswick Green, Vert Brunswick, Dunkelgrün
- 10 - Service Brown, Marron Armée, Dunkelbraun
- 11 - Silver, Argent, Silber
- 18 - Orange, Orange, Orange
- 19 - Bright Red, Rouge Vermillion, Hellrot
- 33 - Matt Black, Noir Mat, Mattschwarz
- 72 - Matt Khaki Drill, Vert Khaki Matt, Matt-Drillich

Assembly Instructions

GB Study drawings and practice assembly before cementing parts together. Carefully scrape plating and paint from cementing surfaces. All parts are numbered. Paint small parts before assembly. To apply decals cut sheet as required, dip in warm water for a few seconds, slide off backing into position shown. Use in conjunction with box artwork. Not appropriate for children under 36 months of age, due to the presence of small detachable parts.

F Étudier attentivement les dessins et simuler l'assemblage avant de coller les pièces. Gratter soigneusement tout revêtement ou peinture sur les surfaces à coller avant collage. Toutes les pièces sont numérotées. Peindre les petites pièces avant l'assemblage. Pour coller les décalques, découper le motif, le plonger quelques secondes dans de l'eau chaude puis le poser à l'endroit indiqué en décollant le support papier. Utiliser en même temps les illustrations sur la boîte. Ne convient pas à un enfant de moins de 36 mois – présence de petits éléments détachables.

D Vor Verwendung des Klebers Zeichnungen studieren und Zusammenbau üben. Farbe und Plattierung vorsichtig von den Klebeflächen abkratzen. Alle Teile sind nummeriert. Vor Zusammenbau kleine Teile anmalen. Um die Abziehbilder aufzukleben, diese ausschneiden, kurz in warmes Wasser tauchen, dann abziehen und wie abgebildet aufkleben. In Verbindung mit Abbildungen auf Schachtel verwenden. Ungeeignet für Kinder unter 36 Monaten. Kleine Teilchen vorhanden die sich lösen können.

E Estudiar los dibujos y practicar el montaje antes de pegar las piezas. Raspar cuidadosamente el plateado y la pintura en las superficies de contacto antes de pegar las piezas. Todas las piezas están numeradas. Es conveniente pintar las piezas pequeñas antes de su montaje. Para aplicar las calcomanías, cortar la hoja, sumergir en agua tibia durante unos segundos y deslizarlas en la posición debida. Ver ilustraciones en la caja. No conviene a un niño menor de 36 meses, contiene pequeñas piezas que pueden soltarse.

S Studera bilderna noggrant och sätt ihop delarna innan du limmar ihop dem. Skrapa noggrant bort förtkromning och färg från limmade delar. Alla delarna är numrerade. Måla smådelarna före ihopsättning. Fastsättning av dekaler, klipp arket. Doppa i varmt vatten några sekunder, låt baksidan glida på plats som bilden visar. Används i samband med kartongens handlitografi. Rekommenderas ej för barn under 3 år. Innehåller löstagbara smådelar.

I Studiare i disegni e praticare il montaggio prima di unire insieme i pezzi con l'adesivo. Raschiare attentamente le tracce di smalto e cromatura dalle superfici da unire con adesivo. Tutti i pezzi sono numerati. Colorare i pezzi di piccole dimensioni prima di montarli. Per applicare le decalcomanie, tagliare il foglio secondo il caso, immergere in acqua calda per alcuni secondi, quindi sfilare la decalcomania dalla carta di supporto e piazzarla nella posizione indicata. Usare in congiunzione con l'illustrazione sulla scatola. Non adatto ad un bambino di età inferiore ai 36 mesi dovuto alla presenza di piccoli elementi staccabili.

NL Tekeningen bestuderen en delen in elkaar zetten alvorens deze te lijmen. Metaalcoating en lak voorzichtig van lijmvlakken af schrapen. Alle delen zijn genummerd. Kleine delen vóór montage verven. Voor aanbrengen van stickers, gewenste stickers uit vel knippen, een paar seconden in warm water dompelen en dan van schutblad af op afgebeelde plaats schuiven. Hierbij afbeelding op doos raadplegen. Niet geschikt voor kinderen onder 3 jaar, omdat kleine deeltjes gemakkelijk kunnen losraken.

DK Tegningerne bør studeres, og man bør øve sig i monteringen, før delene limes sammen. Pladestykker og maling skal omhyggeligt fjernes fra klæbeoverfladerne. Alle dele er nummererede. Små dele skal males før monteringen. Overføringsbillederne anvendes ved at tilklippe arket efter behov. Og dyppe det i varmt vand i nogle få sekunder. Underlaget glides af og anbringes i den viste position. Påføres ifølge brugsanvisningerne på æsken. Ikke til børn under 3 år, forekomst af små løse elementer.

P Estudar atentamente os desenhos e experimentar a montagem. Raspar cuidadosamente as superfícies de modo a eliminar pintura e revestimento antes de colar. Todas as peças estão numeradas. Pintar as pequenas peças antes de colar. Para aplicar as decalcomanias, cortar as folhas e mergulhar em água morna por alguns segundos, depois deslizar e aplicar no respectivo lugar, como indicado nas ilustrações na caixa. Não convém a uma criança de menos de 36 meses devido à presença de pequenos elementos destacáveis.

SF Tutustu piirroksiin ja harjoittele kokoamista ennen kuin liimaat osat yhteen. Raaputa metallipäälyste ja maali varovasti pois liimattavilta pinnoilta. Kaikki osat on numeroitu. Maalaa pienet osat ennen kokoamista. Siirtokuvien kiinnittämiseksi leikkaa ne arkista tarpeen mukaan. Kasta kuva lämpimään veteen muutaman sekunnin ajaksi, anna takapuolen liukua kuvalle osoitettuun kohtaan. Käytetään yhdessä laatikon kuvituksen kanssa. Ei suositella alle kolmivuotiaille lapsille. Paljon irrotettavia pikkuosia.

PL Przed przystąpieniem do sklejania przestudiuj uważnie rysunki i przećwicz składanie części. Ostrożnie zeskrób ze sklejanym powierzchni powłokę i farbę. Wszystkie części są ponumerowane. Drobnie części pomaluj przed ich złożeniem. Celem przeniesienia odbitki wytnij ją z arkusza, zanurz na kilka sekund w letniej wodzie i zsuń z podłoża na wymagane miejsce. Używaj w połączeniu ze wzorami na pudełku. W związku z obecnością wielu drobnych, rozbiernych części, niestosowne dla dzieci poniżej 3 lat.

GR Μελετήστε προσεκτικά τα σχέδια και συναρμολογήστε για πρώτη φορά τα κομμάτια χωρίς να τα κολλήσετε. Αφαιρέστε εύνοντας επιμελώς πριν κολλήσετε οποιοδήποτε υλικό από τις επιφάνειες. Χρωματίστε τα μικρά κομμάτια πριν τη συναρμολόγηση. Για να κολλήσετε τις χαλκομανίες, κόψτε γύρω γύρω το σχέδιο, βυθίστε το μερικά δευτερόλεπτα σε ζεστό νερό και μετά τοποθετήστε το στη θέση που υποδεικνύεται, αφαιρώντας την καλυπτική μεμβράνη. Λάβετε υπόψη σας ταυτόχρονα την εικονογράφηση του κουτιού. Ακατάλληλο για παιδιά ηλικίας κάτω των 36 μηνών. Υπάρχουν μικρά κομμάτια που αποσπώνται.

ASSEMBLY ICON INSTRUCTIONS

Assembly phase
Phase de montage
Montagephase
Fase de montaje
Montering
Fase di montaggio
Montagefase
Monteringsfase
Fase de montagem
Kokoamisvaihe
Faza składowania
Φάση συναρμολόγησης

Cement
Coller
Kleben
Incollare
Liimaa
Pegar
Lijmen
Limma
Klæbe
Colar
Kleić
Συγκόλληση

Do not cement together
Ne pas coller
Nicht kleben
Non incollare
Limmaa inte
No pegar
Niet lijmen
Ajá liima
Skal ikke klæbes
Não colar
Nie kleić
Μη κολλάτε

Alternative part(s) provided
Choix
Auswahlmöglichkeit
Scelta
Val
Επιλογή
Keuze
Valinta
Valg
Opção
Wybór
Επιλογή

Repeat this operation
Répéter l'opération
Vorgang wiederholen
Ripetere l'operazione
Utiör ingreppet på nytt
Repetir la operación
De verrichting herhalen
Toista toimenpide
Manövern gentagas
Repetir a operação
Powtórzyc operację
Επανάληψη διαδικασίας

Decals
Decalcomanias
Abziehbild
Decalcomanie
Dekalkomanier
Calcomanias
Aidrukplaatjes
Siirtokuvat
Billedoverføring
Decalcomania
Dekalkomanie
Χαλκομανίες

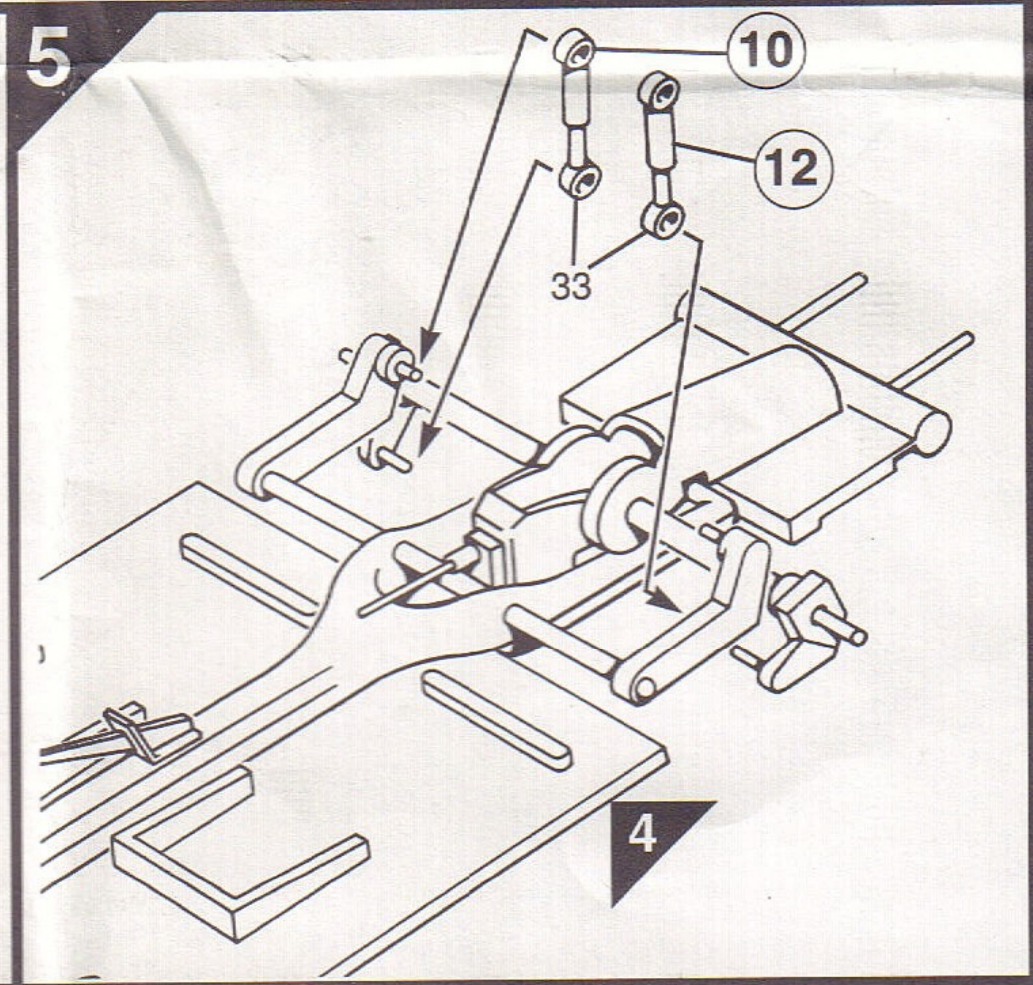
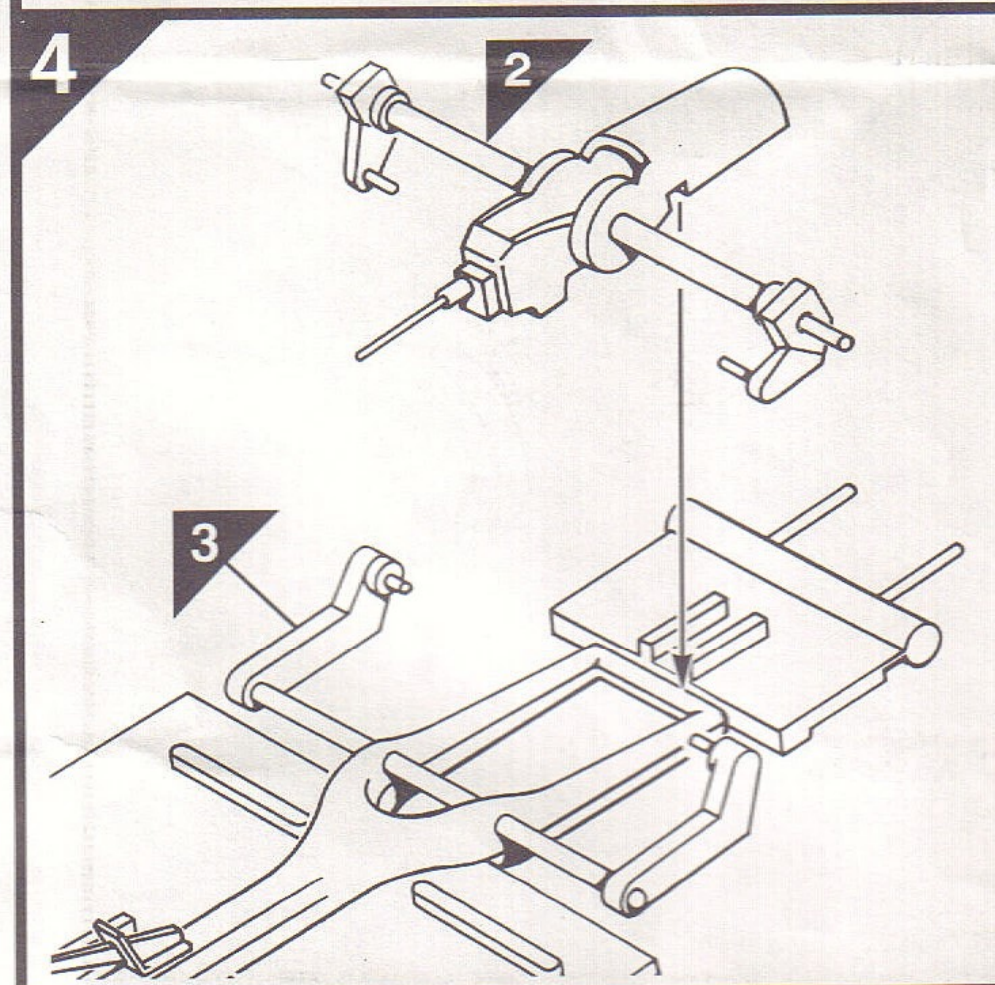
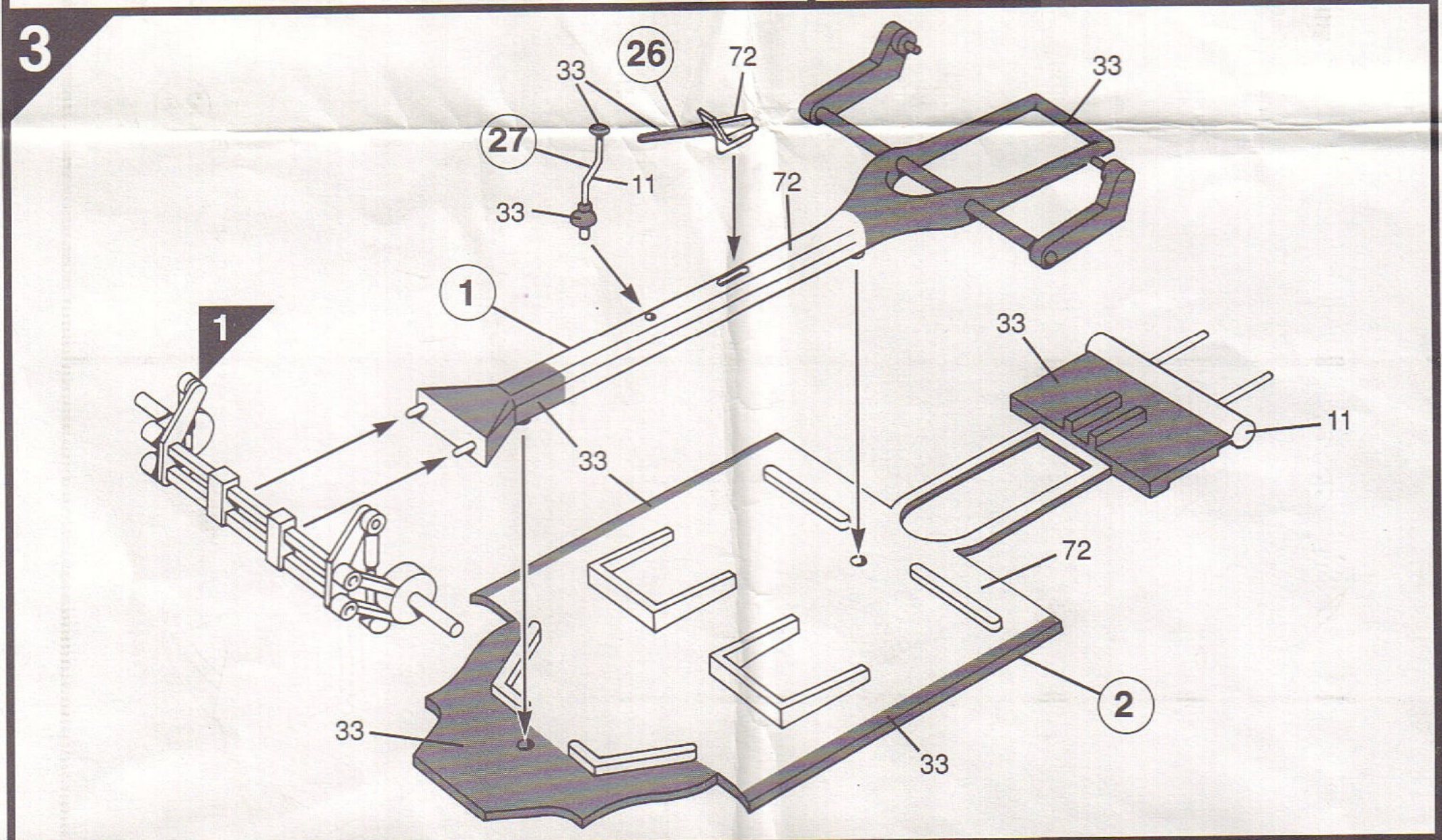
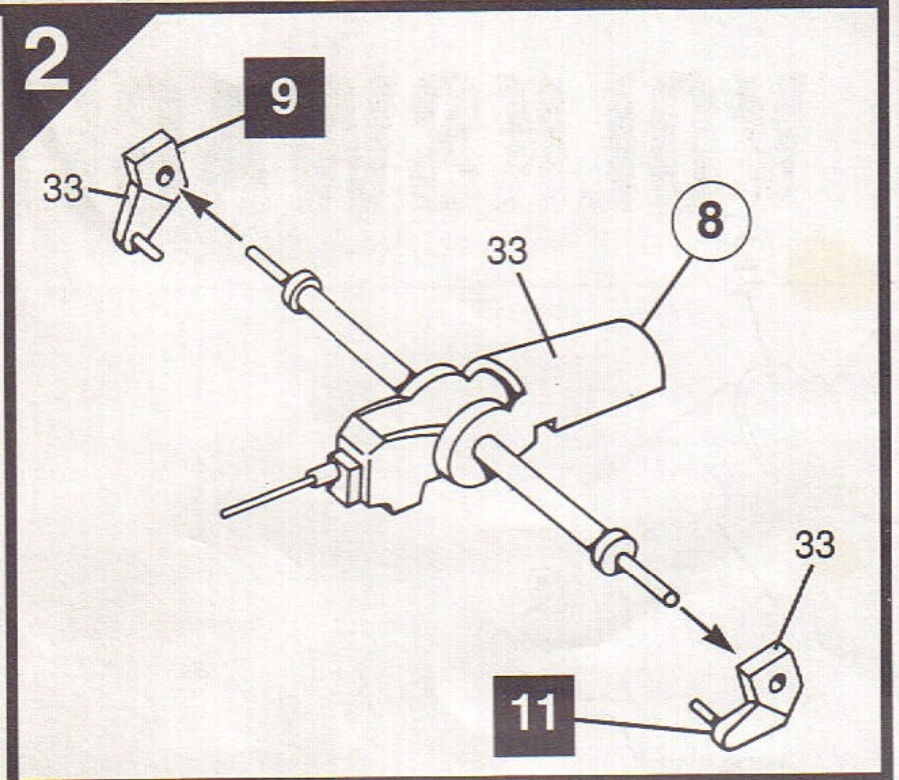
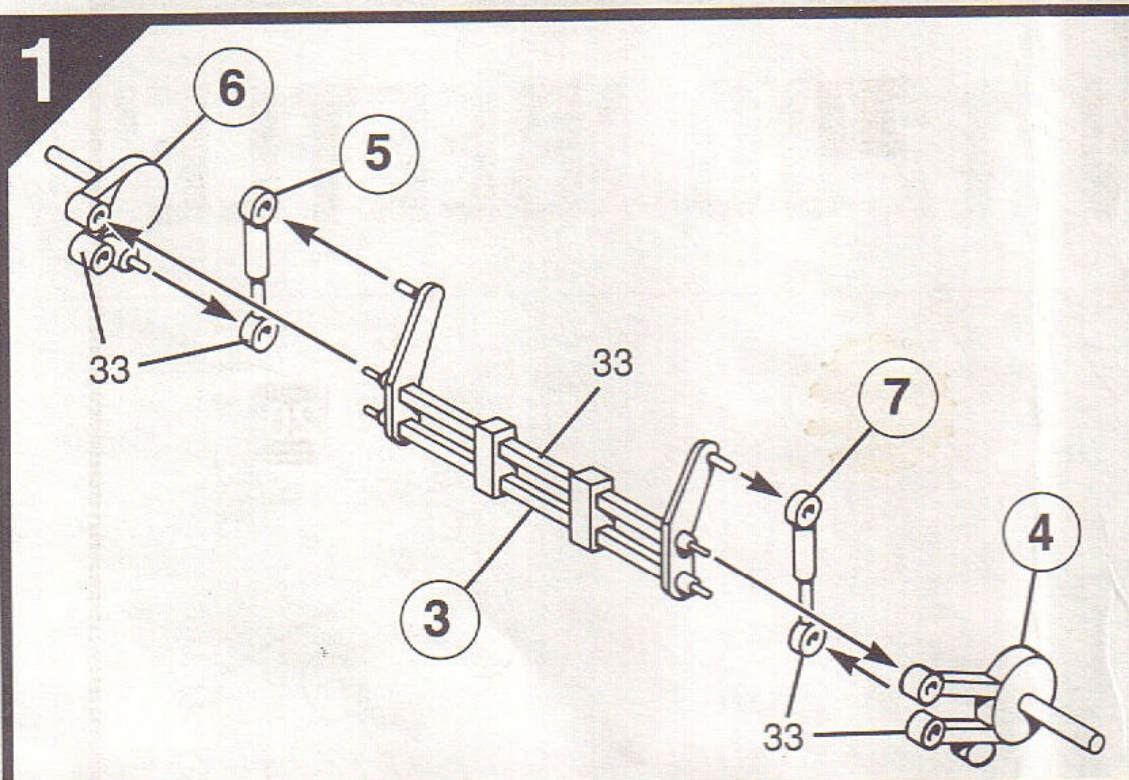
Crystal part
Pièce cristal
Kistallteil
Pieza cristal
Kristalidel
Pezzo cristallo
Krystalen onderdeel
Krystalstykke
Peça de cristal
Lasioa
Część kryształowa
Διαφανές κομμάτι

Weight
Lester
Beschweren
Zavorrare
Sätt bariast
Lastrar
Ballasten
Aseta vastapaino
Forsyne med ballast
Lastrar
Obciążyc balastem
Έρμα

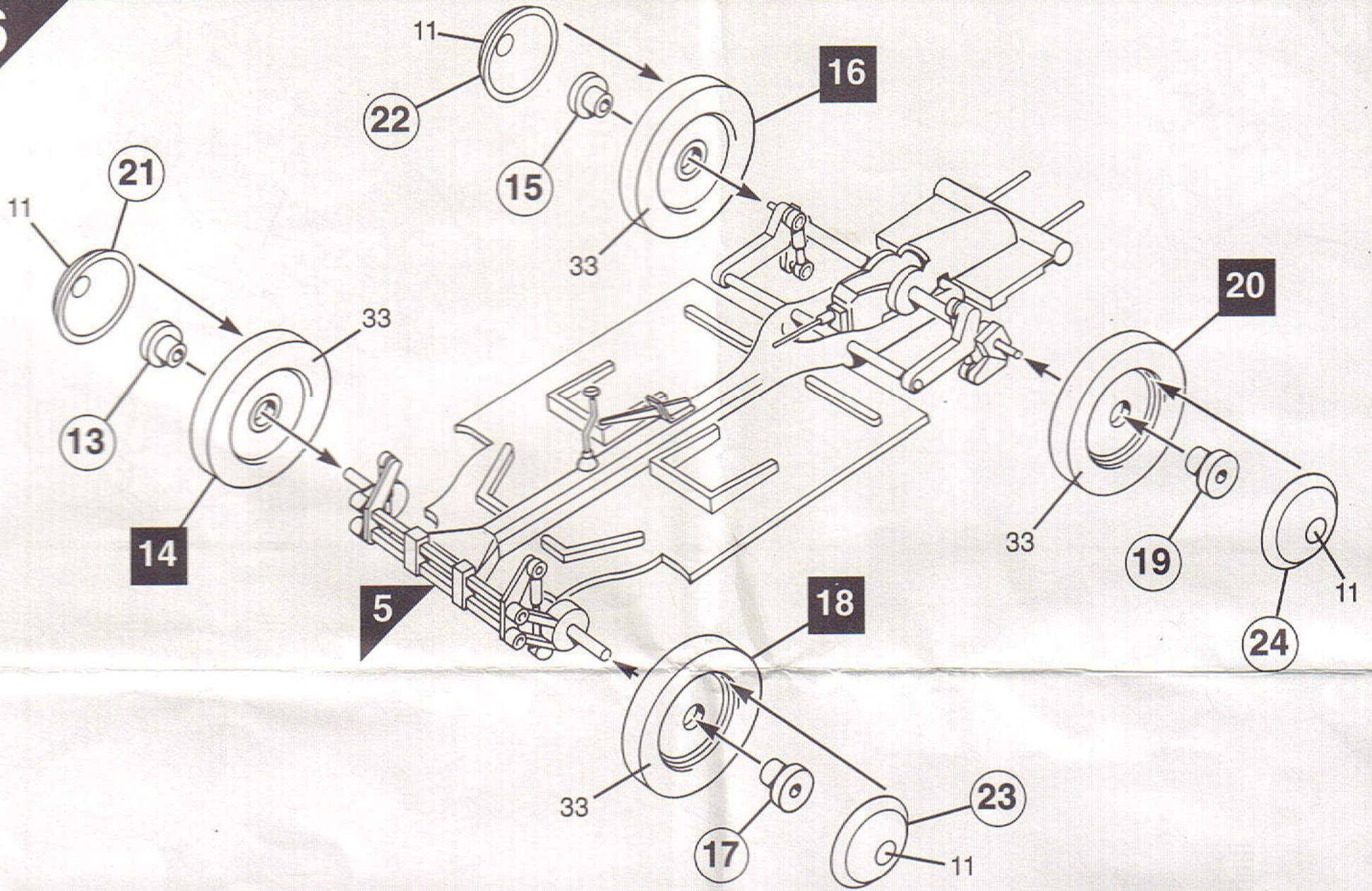
Drill or pierce
Percer
Bohren
Forare
Borra
Agujerear
Boren
Lävistä
Gennembore
Furar
Przebić
Τρύπημα

Cut
Découper
Schneiden
Cortar
Klipp
Tagliare
Knippen
Klip
Cortar
Leikkaa
Przeciąć
Αποκόψατε

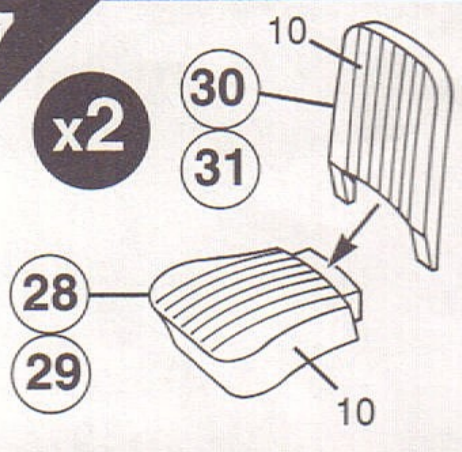
Humbrol paint number
N° peinture Humbrol
Humbrol-Farbnr
N° pintura Humbrol
Humbrol farg nr
N° vernice Humbrol
Humbrol verfnummer
Humbrol-malingsnummer
N° de pintura Humbrol
Humbrol-maalin numero
N° farby Humbrol
Νούμερο χρώματος Humbrol



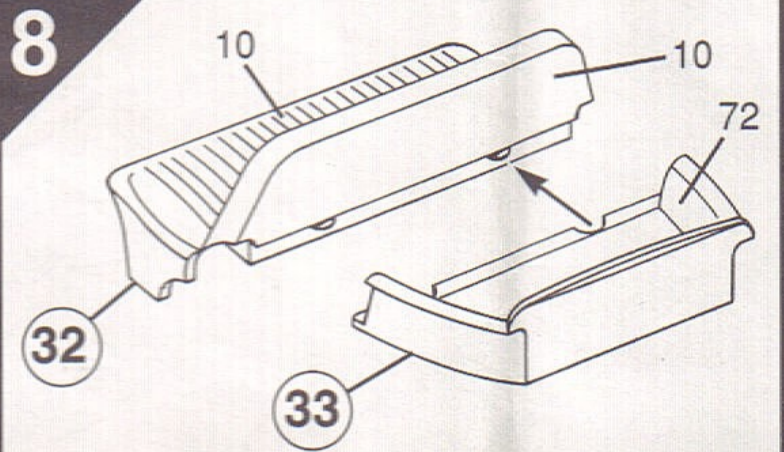
6



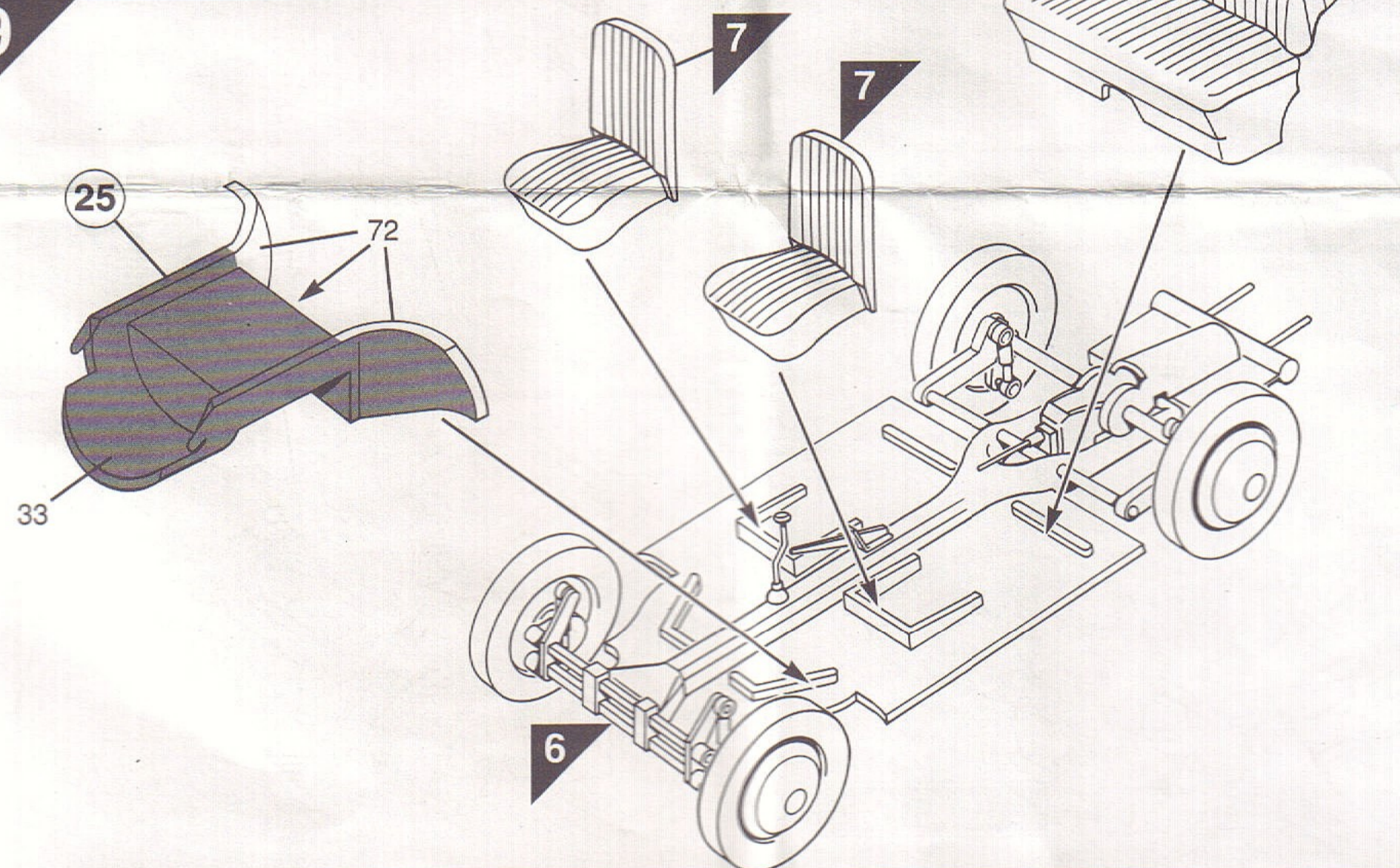
7



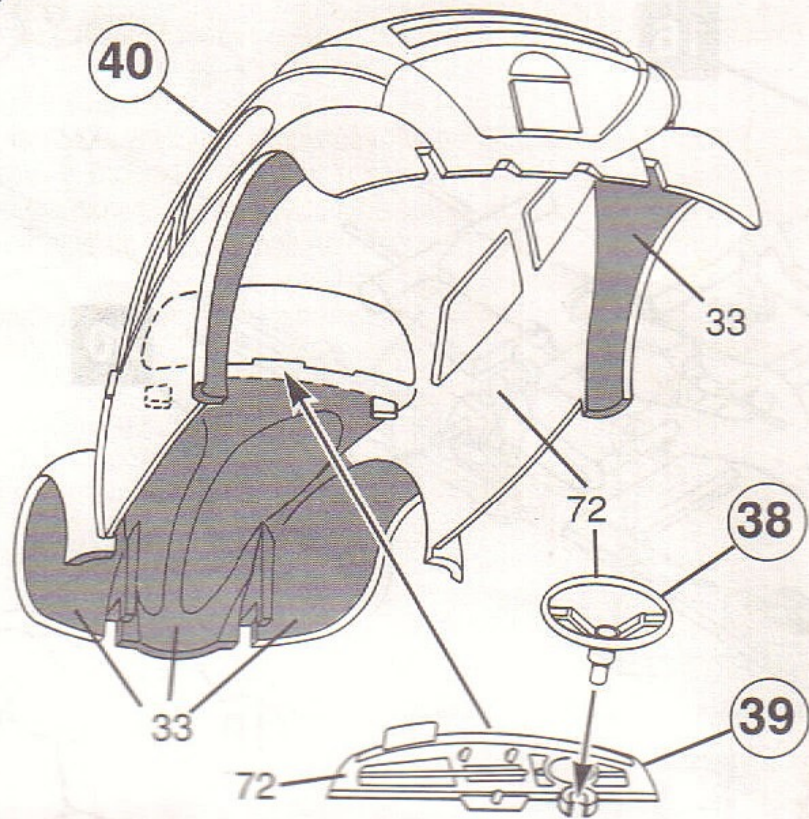
8



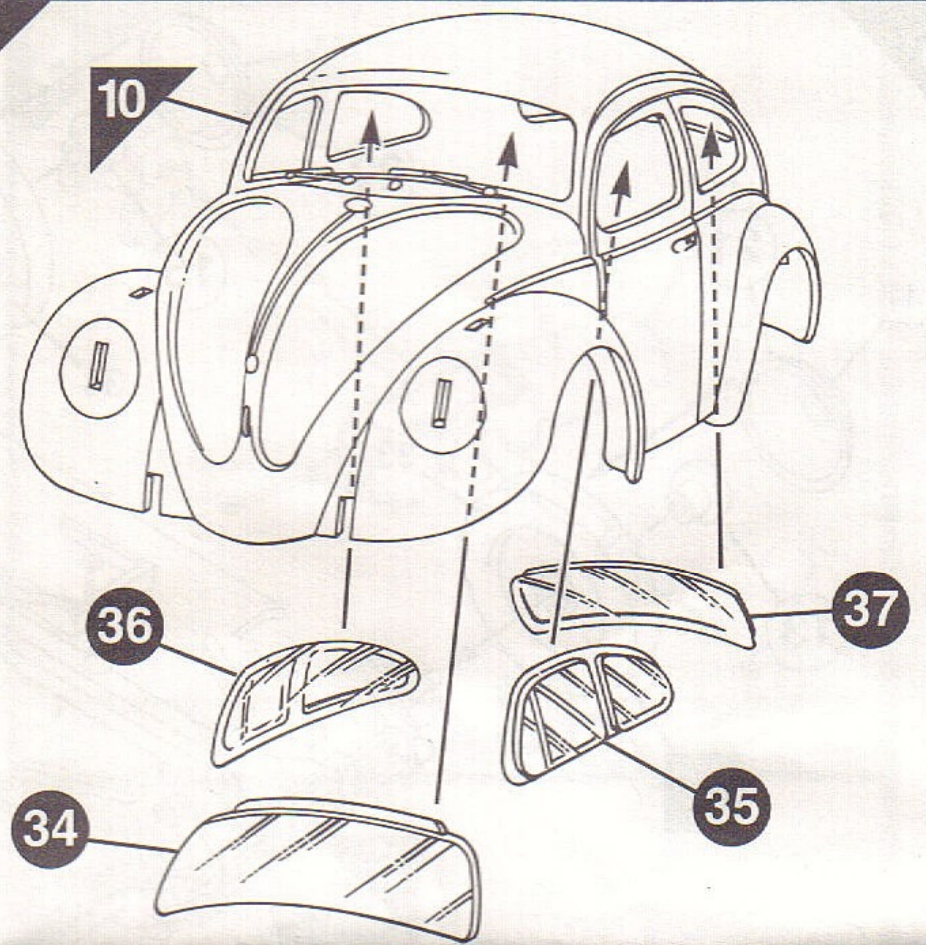
9



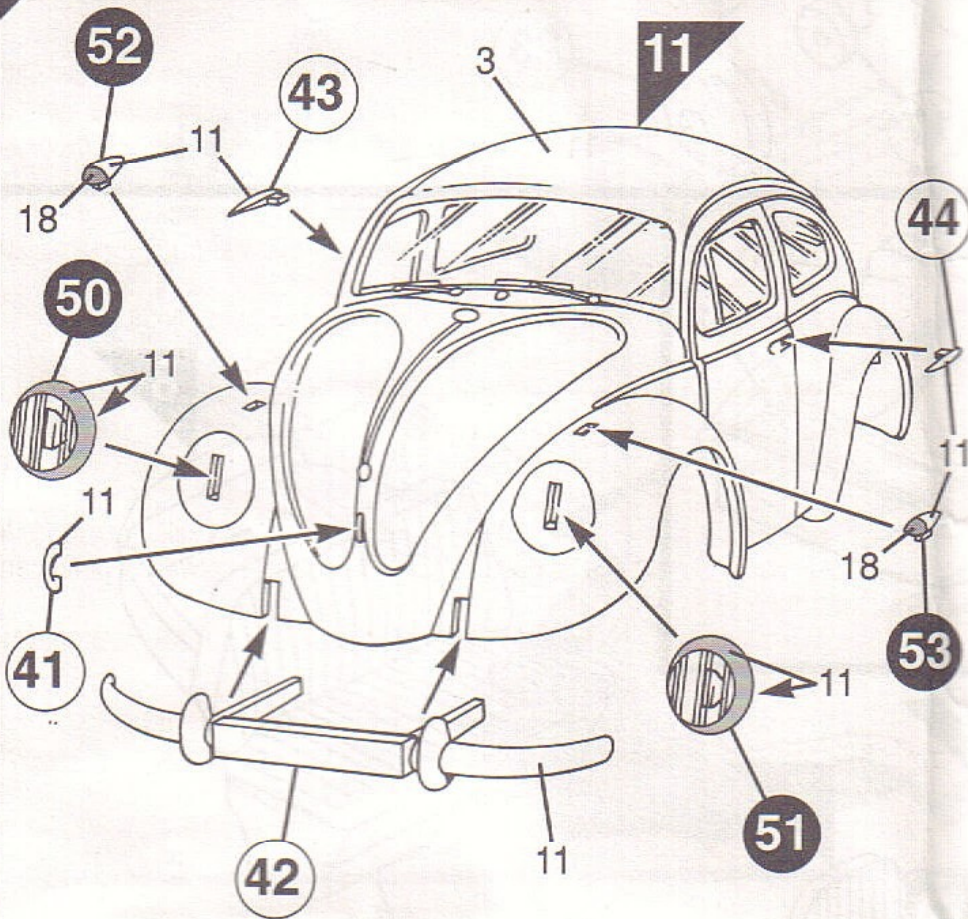
10



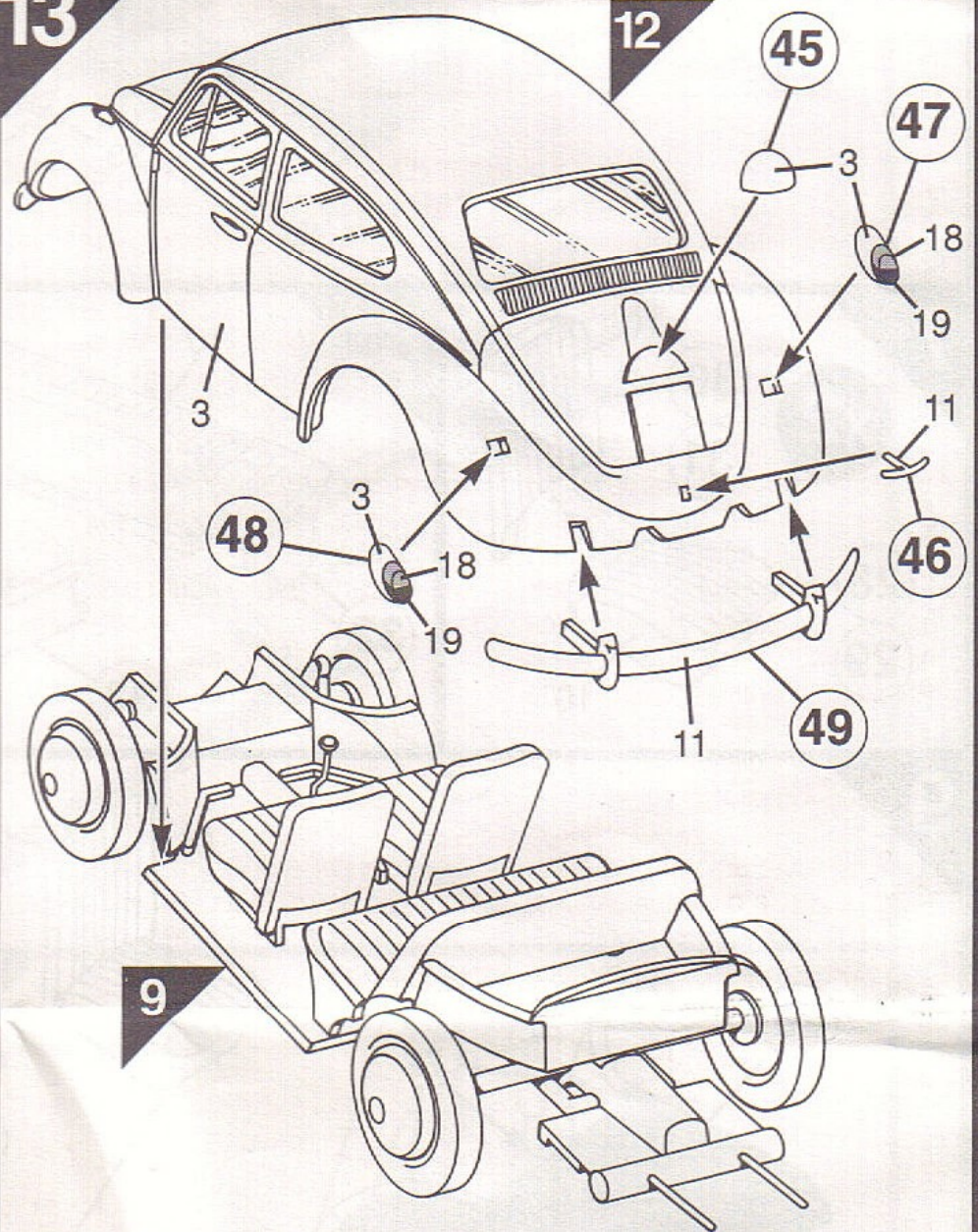
11



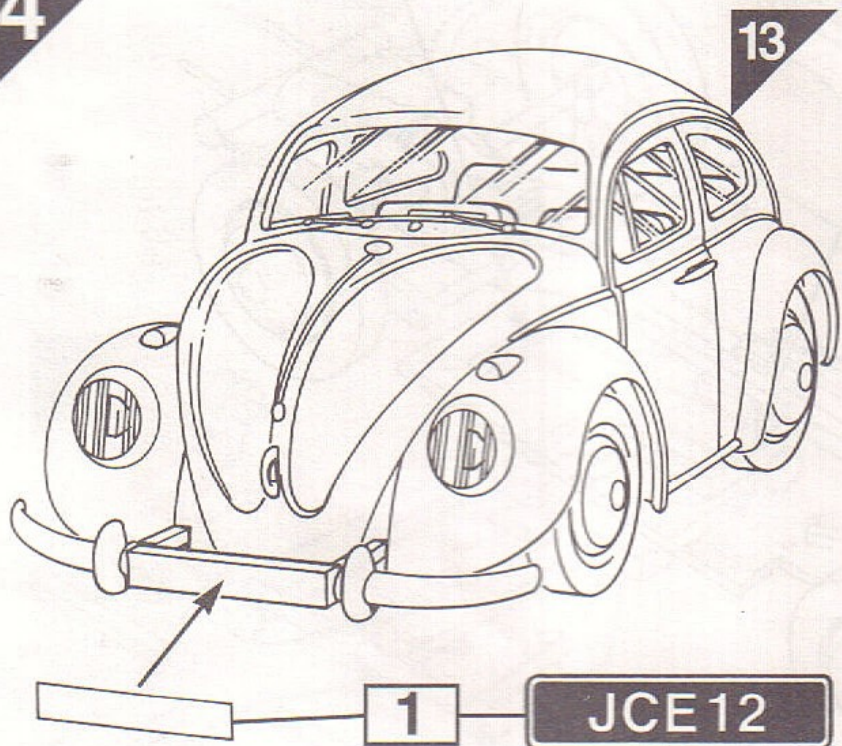
12



13



14



15

