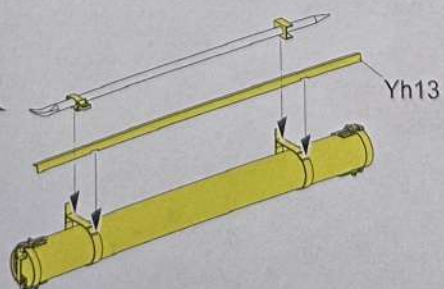
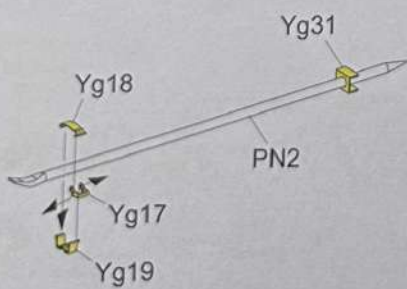
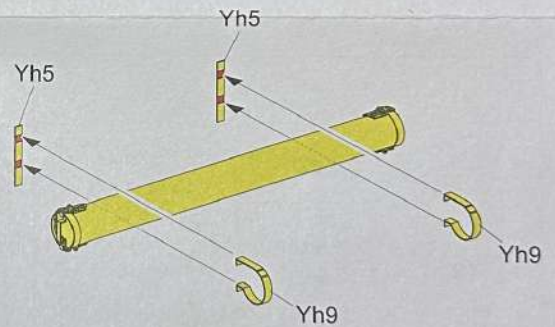
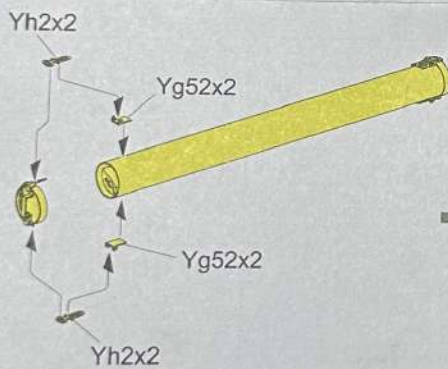
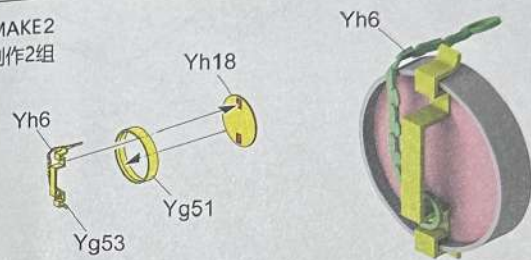
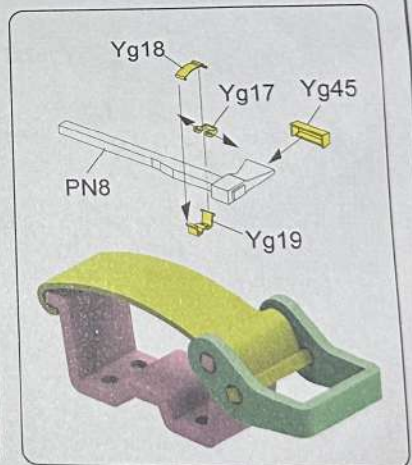
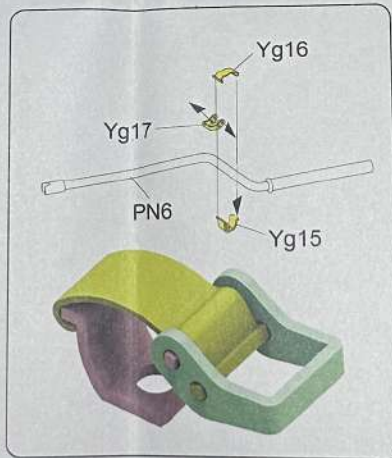
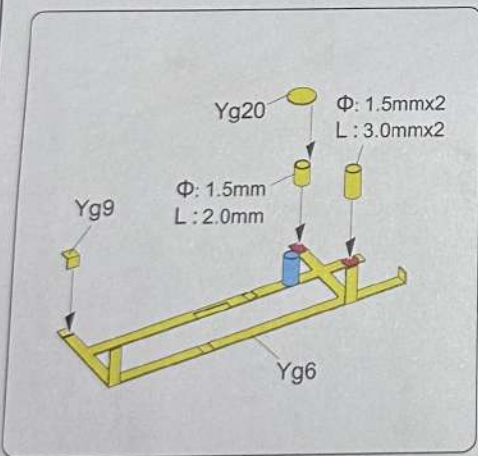
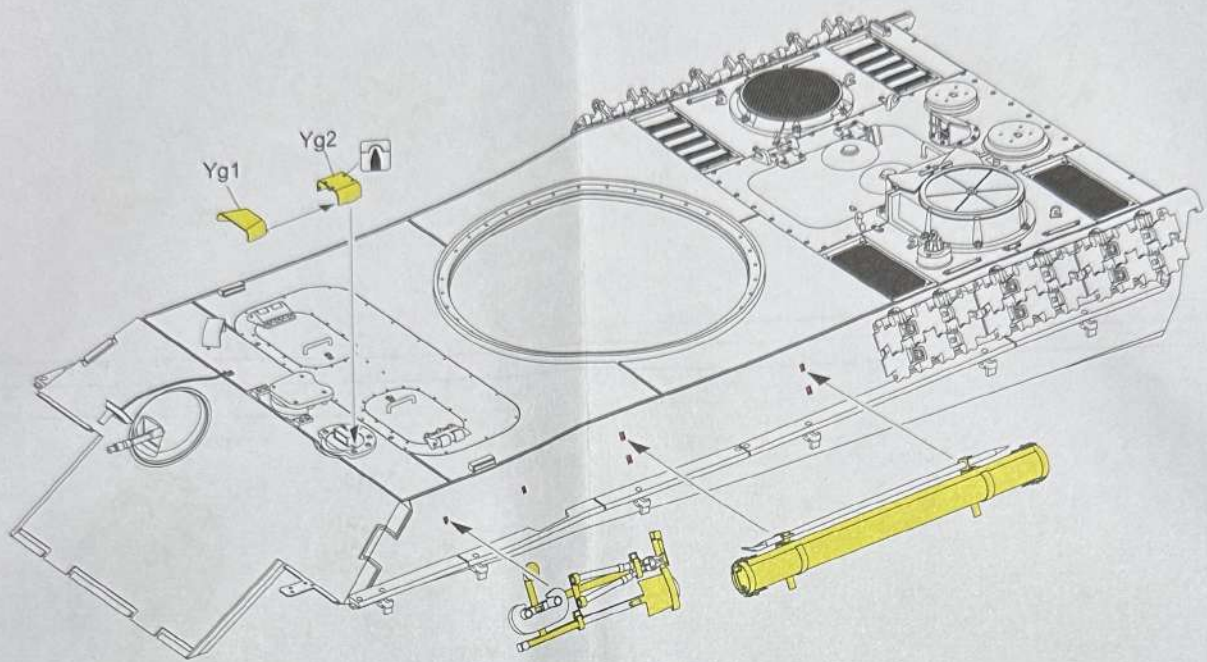


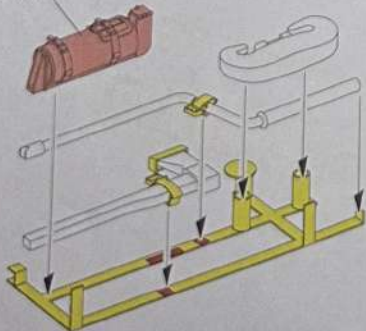
MAKE2  
制作2组



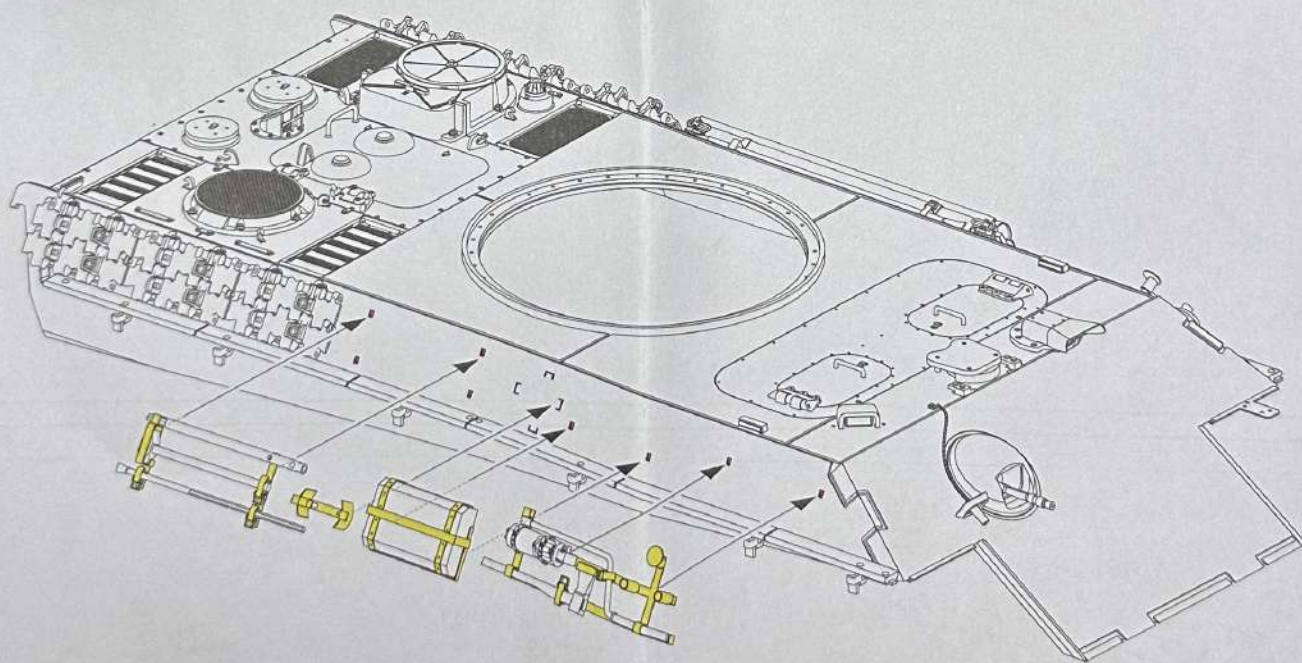
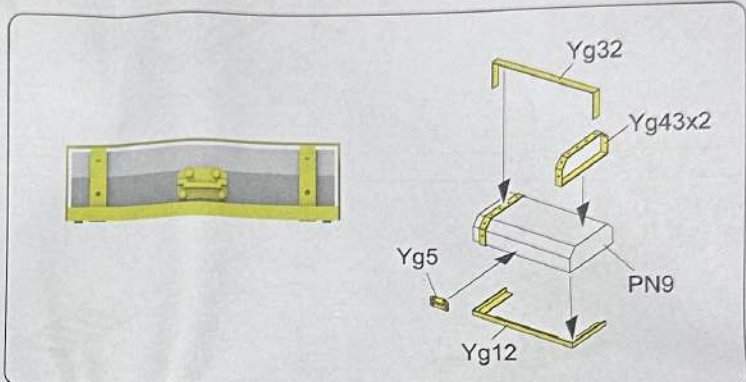
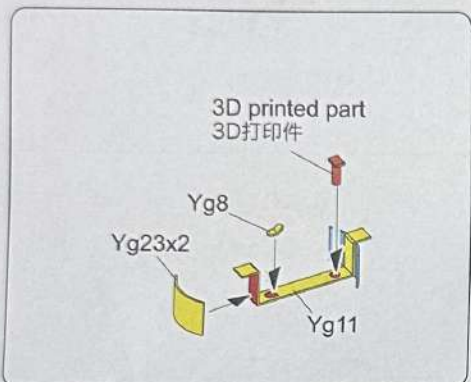
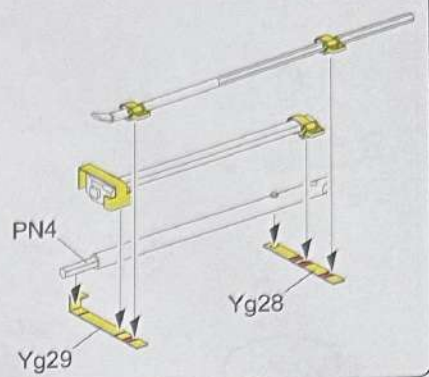
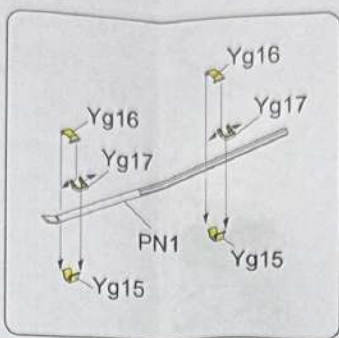
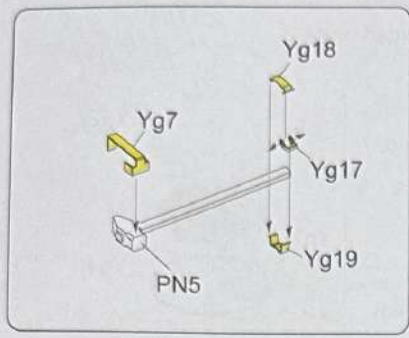




3D printed part  
3D打印件

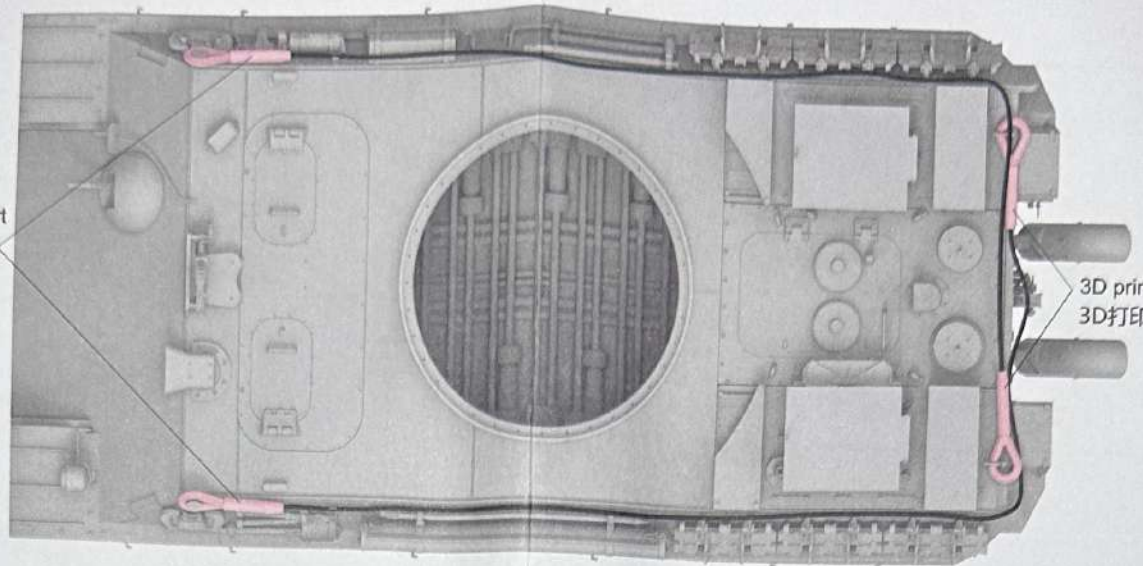






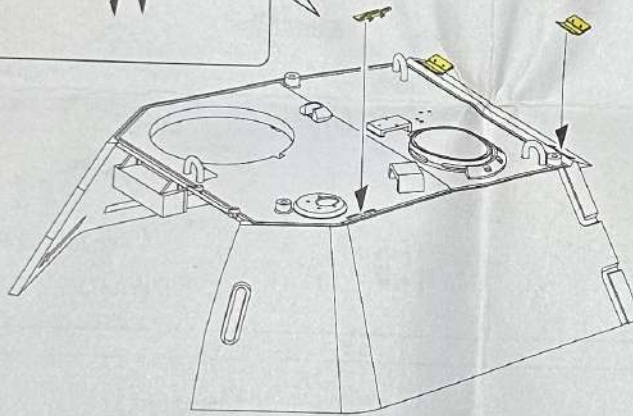
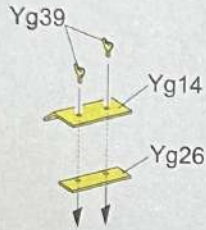


3D printed part  
3D打印件

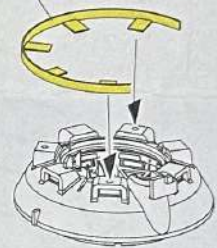


3D printed part  
3D打印件

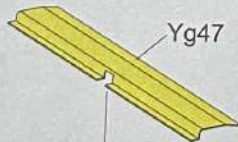
MAKE3  
制作3组



Yg44



Yg47



3D printed part  
3D打印件

