



J-20 / Héja I
'Re2000 Export Birds'

CZ

Italské letectvo před druhou světovou válkou velmi dlouho spoléhalo na stíhací dvouplošníky. Odrážely se v tom italské zkušenosti z občanské války ve Španělsku, kde vynikající obratnost Fiatů CR.32 vyvažovala rychlost dolnoplošných I-16. Ale vývoj v okolních státech ukazoval, že budoucnost patří stíhacím jednoplošníkům. Proto Regia Aeronautica vypsal v roce 1938 soutěž na stíhací dolnoplošník s hvězdicovým motorem.

Šéfkonstruktér firmy Reggiane, R. Longi navázal na své zkušenosti z práce u firmy Seversky a pro tuto soutěž připravil návrh Re 2000. Nový stroj jako by z oka vypadal typu Seversky P-35, včetně pětinosnikového křídla tvořícího integrální nádrž paliva. První prototyp MM408 vzletl poprvé 24. května 1939. V srpnu byl porovnáván se stíhačkami dalších italských firem a s Bf 109E. Údajně obratností překonával i dvouplošný Fiat CR.42 a i dalšími vlastnostmi dominoval. Ale kvůli zranitelnému křídlu s integrálními nádržemi soutěž nevyhrál. Objednány byly další dva prototypy a série 200 ks. Ta byla ale záhy zrušena, i přes to, že výrobce přepracoval křídlo na třínosnikové s klasickými nádržemi.

O Re 2000 projevil zájem zahraniční letectva. Zájem britské RAF zastavilo vypuknutí druhé světové války. Ještě před koncem roku 1939 ale Re 2000 objednalo Maďarsko, podepsána byla i licenční výroba. Sedmdesát kusů bylo vyrobeno v Itálii, dostaly bojové jméno Héja I. Dodávky se protáhly a skončily až s koncem roku 1941. Další stodevadesát jedna Re 2000, s motorem Manfred Weiss WM K-14B a kulomety Gebauer ráže 12,7 mm bylo vyrobeno přímo v Maďarsku. Tyto stroje nesly jméno Héja II. V roce 1940 objednalo velké dodávky italských stíhaček Švédsko, včetně šedesáti kusů Re 2000. Opět italská výroba pokulhávala a poslední Re 2000 byly dodány až v červnu 1942. Dvacet strojů z výrobní linky zabavila Regia Aeronautica. Pět strojů bylo dokončeno jako Re 2000 ser. I, další ve verzi Re 2000 GA s prodlouženým doletem. Část strojů byla přestavěna na verzi Catapultabile, katapultovací verzi určenou jako náhrada Ro 43 a Ro 44.

Italské Re 2000 byly nasazeny hlavně nad Sicílií, při doprovodu konvojů. Podílely se i na útocích proti Maltě. Katapultovací stroje byly testovány z katapultů bitevních lodí, ale nakonec operovaly z pozemních základen.

Maďarské stroje byly nasazeny na východní frontě. V průběhu roku 1942 přestávaly Re 2000 stačit na rostoucí počty letadel protivníka a postupně byly staženy k protivzdušné obraně Maďarska a ke cvičným útvarům. Některé kusy údajně přežily válku a sloužily u cvičných útvarů letectva Maďarské lidové republiky až do roku 1959.

Švédské stroje dostaly vojenské označení J-20. Strážily neutralitu jako záhytné stíhací letouny celou válku. Zasahovaly proti narušitelům vzdušného prostoru obou nepřátelských stran. Několik jich bylo v těchto akcích poškozeno nebo ztraceno. Poslední 'válečnou' ztrátou byl Re 2000 sestřelen střelcem německého Do 24 v dubnu 1945, při snaze eskortovat Do 24 do nejbližšího přístavu. Až po konci války v roce 1945 začaly nahrazovat olétané Re 2000 domácí stíhačky FFTV J-22.

Rozpětí: 11 m, délka: 7,99 m, maximální rychlost: 525 km/h, dostup: 10 500 m, dolet: 1400 km (verze Catapultabile), výzbroj: 2x kulomet Breda SAFAT ráže 12,7 mm

EN

Before the outbreak of WW2, the Italian Air Force (Regia Aeronautica) fighter units had been equipped with and relied on biplane machines for quite a long time. Combat experience gained in the Spanish civil war seemed to have confirmed the advantages of such design over modern monoplanes as the excellent manoeuvrability of the Fiat CR.32 more than balanced out the sheer speed of the opposing I-16 fighters. However, the aviation development in neighbouring countries clearly showed that the future would simply belong to monoplane fighters. And thus, in 1938, the Regia Aeronautica issued requirements calling for a low wing, radial engine-equipped fighter design.

Reggiane's chief designer R.Longi, previously employed by Seversky, followed his experience achieved during his stay at the company and proposed a new design called the Re 2000. The machine bore more than a striking resemblance to Seversky's P-35 monoplane, including such features as the five-spar wing with integrated fuel tanks. The first prototype MM408 was taken aloft for the first time on 24 May 1939. In August, it underwent comparative trials with two other Italian fighter designs and a German Bf 109E. Reportedly, it was capable of outmanoeuvring the biplane Fiat CR.42 and its other characteristics were superior too. However, its wing with the integral fuel tanks was clearly prone to fatal combat damage and therefore, the Re2000 did not succeed in the competition. Nevertheless, the company received an order for two more prototypes and a batch of 200 production machines, which was shortly cancelled even though the wing design had been reworked to incorporate just three spars and standard style of fuel tanks.

Several other air forces showed their interest in the type though. The British RAF for example, but the outbreak of the war made that deal impossible. Hungarian military placed an order for the type in late 1939, and even the licence production was signed. Seventy examples were built in Italy, receiving the name Héja I, deliveries took delay and were finished only at the end of 1941. Further 191 airframes were produced in Hungary, equipped with Manfred Weiss WM K-14B powerplant and armed with 12.7mm Gebauer machine guns. These were named the Héja II.

Large numbers of various Italian fighters were requested by Sweden in 1940, including sixty Re2000s. The production in Italy took delays again and so the last examples of the Re2000s did not arrive until June 1942, with twenty of them being seized by Italians for their own force. Five airframes were finished in the standard of the Re 2000 ser.I, some others as the Re 2000 GA with extended range. A few of the machines were converted to so called Catapultabile variety, capable of being catapult launched from battle ships, and meant to replace the Ro 43 and Ro 44 biplanes.

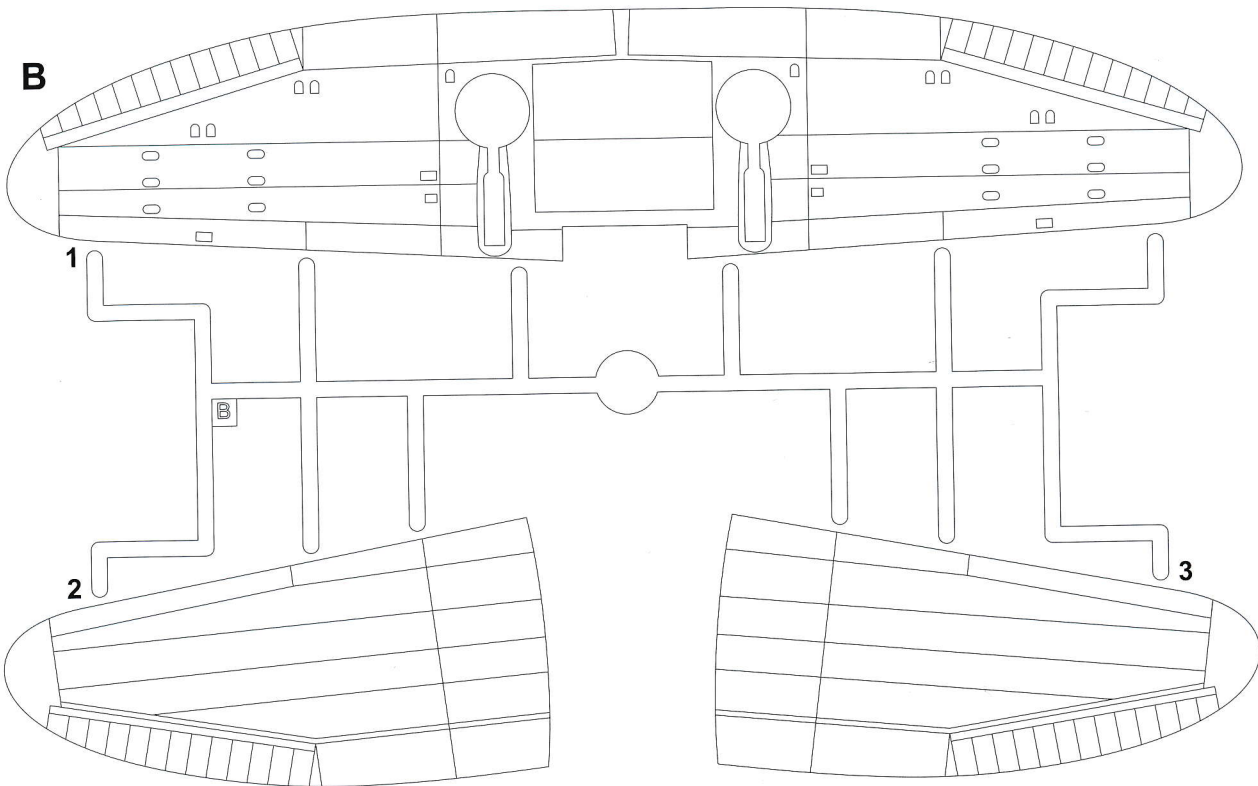
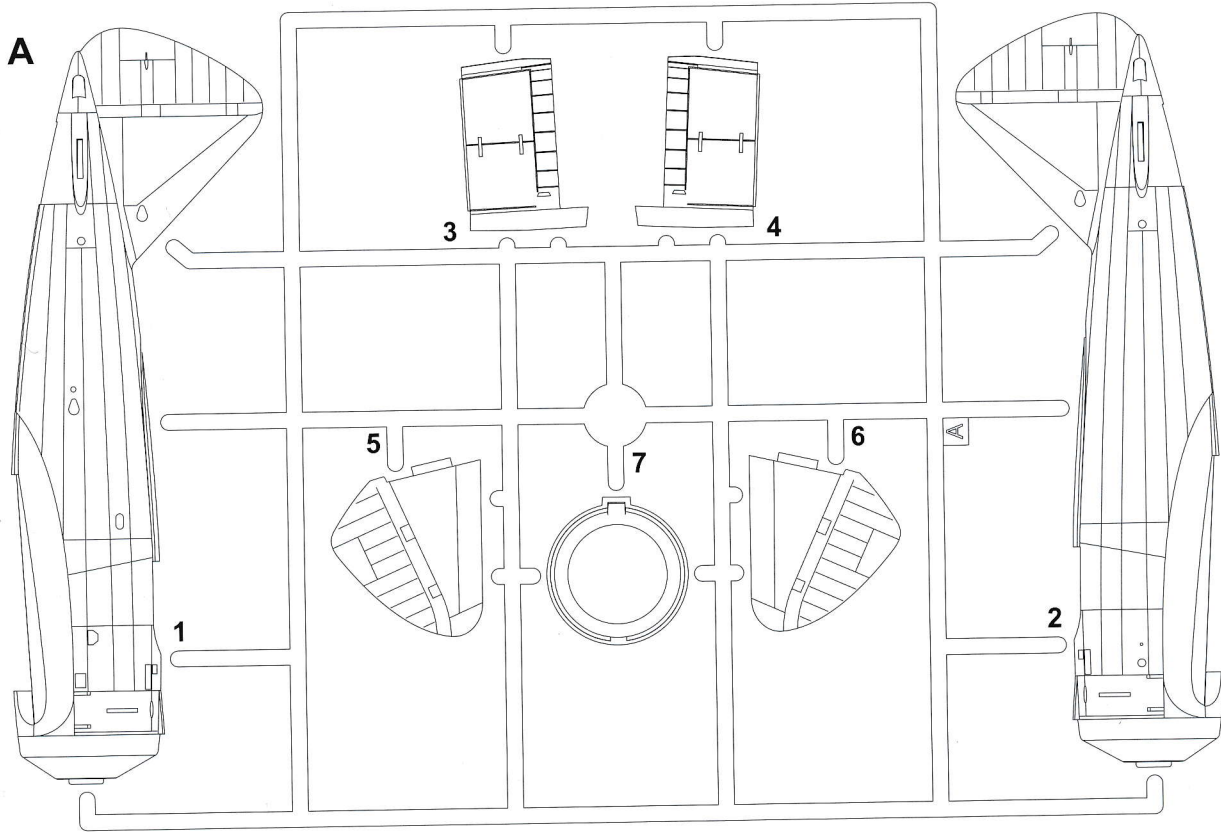
The Italian Re 2000s were mainly deployed in convoy escort missions around the island of Sicily, they took part in attacks against Malta too. The Catapultabile variety was tested first from battle ship catapults, but in the end, they were used from ground bases.

Hungarian Re 2000s were used on the Eastern front, where in 1942 were found inferior to the still increasing numbers of the opposing fighters and were gradually sent back to Hungary to serve with air defence and training units. Several of them supposedly survived until the end of the war and went on to serve with the new Hungarian People's Republic air force training units as long as until 1959.

Swedish machines were known as the J-20. Being used as interceptors, they guarded Swedish neutrality throughout the long war years. They were scrambled against intruding warplanes of both the Allies and Axis air forces, with some of them being damaged or even lost in these missions. The last one to be lost during the war was a J-20 brought down by a gunner of a German Do 24 flying boat in April 1945, when the Swedish pilot was trying to accompany the plane and escort it to the nearest port. Only when the war had been over in 1945, the remaining, war weary J20s were put off service and replaced by new indigenous built FFTV J-22 fighter planes.

Wingspan: 11 m, length: 7.99 m, max. speed: 525 km/h, ceiling: 10,500 m, range: 1,400 km (Catapultabile), armament: twin 12.7mm Breda SAFAT machine gun

Plastic Parts



SYMBOLS

? MOŽNOST VOLBY
OPTIONAL
NACH BELIEBEN
OPTION

🔒 POUŽÍT KYANOAKRYLÁTOVÉ LEPIDLO
INSTANT CYANOACRYLATE GLUE
ZYANOAKRYLÁTKLEBER
COLLE CYANOACRYLAT

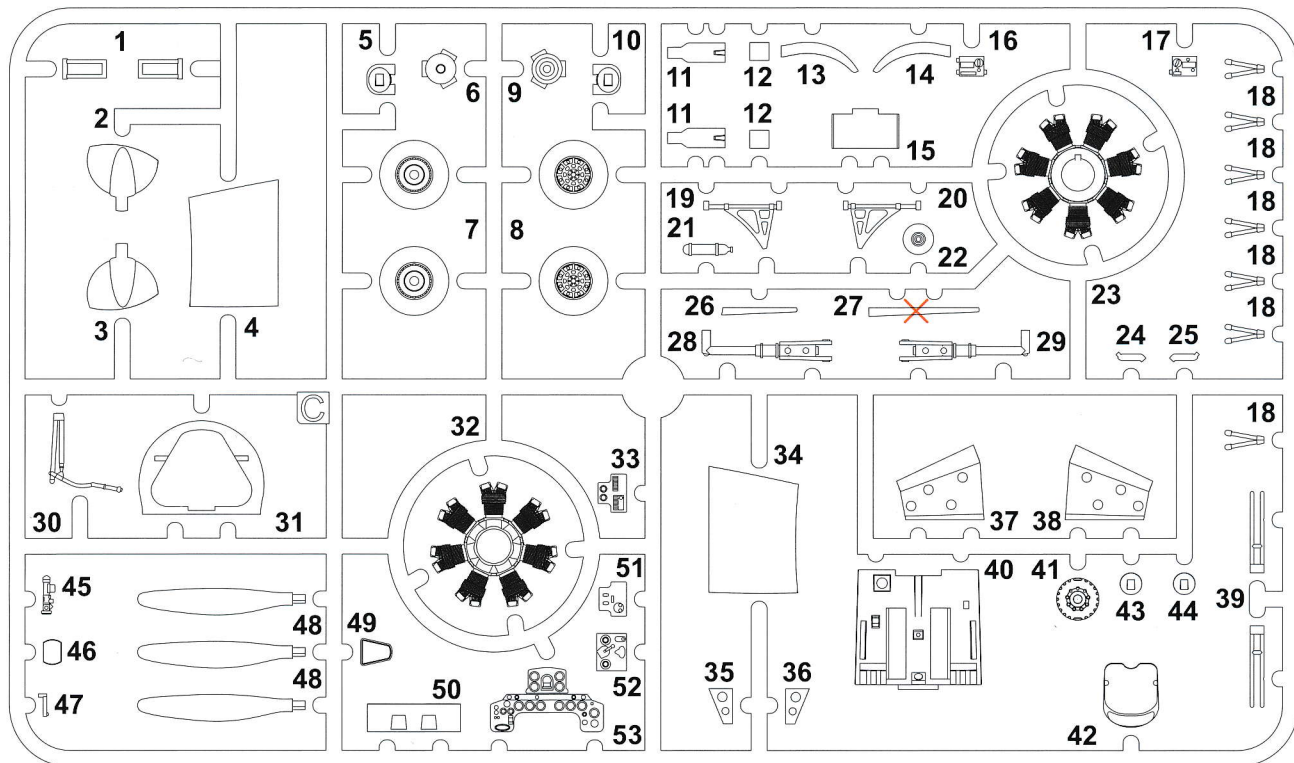
↪ OHNOUT
BEND
BIEGEN
COURBER

👉 ZHOTOVIT NOVÉ
SCRATCH BUILD
FERTIGSTELLEN
ACHEVER

✂ ŘEZAT/VRTAT
CUT OFF/DRILL
ENTFERNEN
DETACHER

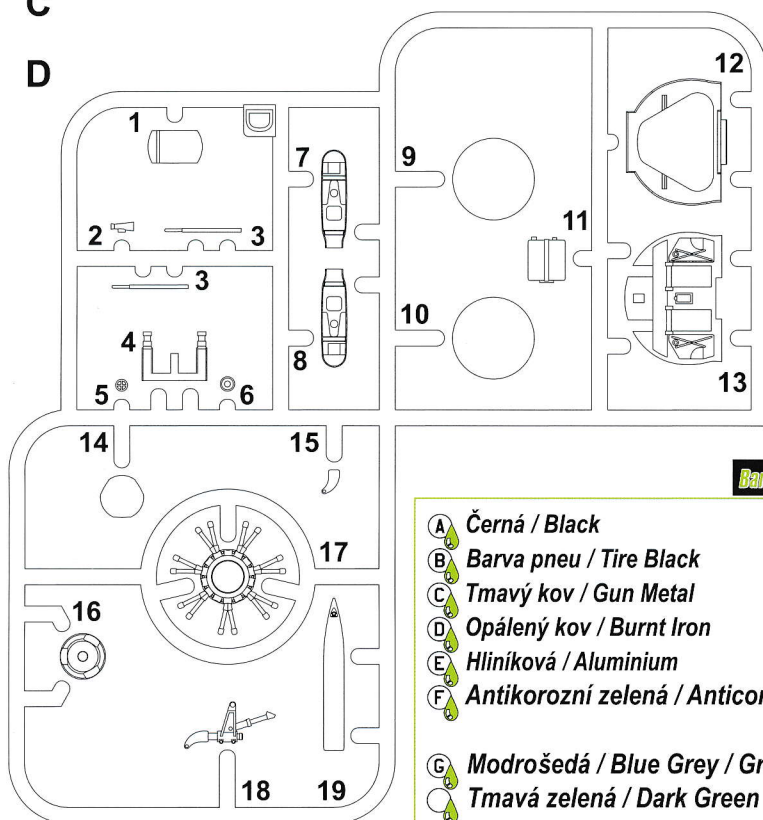
GSI **A**
colour code

NATRÍT
COLOUR
FARBEN
PEINDRE

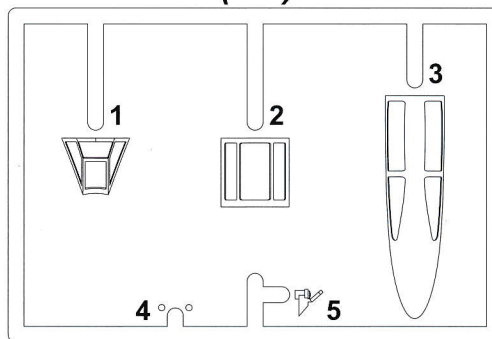


C

D



Clear Parts (CP)



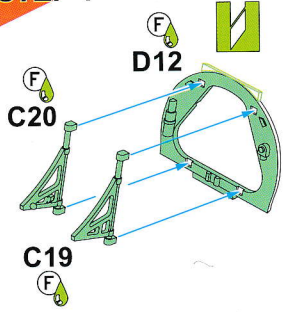
Barvy GUNZE / GUNZE Colour No.

A	Černá / Black	H12 / C33
B	Barva pneu / Tire Black	H77 / C137
C	Tmavý kov / Gun Metal	H28 / C78
D	Opálený kov / Burnt Iron	H76 / C61
E	Hliníková / Aluminium	H8 / C8
F	Antikorozní zelená / Anticorrosive Green / Verde Anticorrosione	H74 / C26 +10% H1 / C1
G	Modrošedá / Blue Grey / Grigio Azzurro	H67 / C115
	Tmavá zelená / Dark Green / Verde Mimetico Scuro	H303 / C303
	Hnědá / Bown / Brune Chiaro	H74 / C41
	Písková / Sand / Giallo Mimetico	90% H79 / C39 +10% H44 / C51
	Černá / Black / Nero 12	H12 / C33
	Bílá / White / Bianco	H1 / C1
	Jasná zelená / Bight Green / Verde Acceso	H26 / C66
	Červená / Red / Rosso	H3 / C3

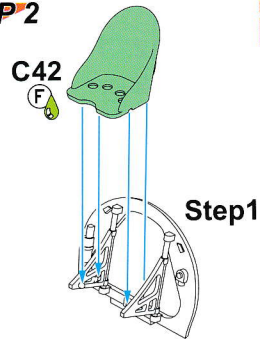


Tento díl nepoužít
Do not use this part

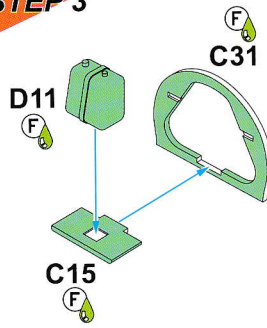
STEP 1



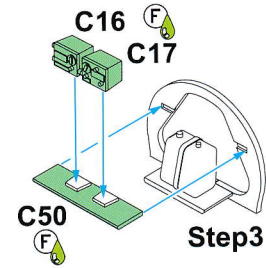
STEP 2



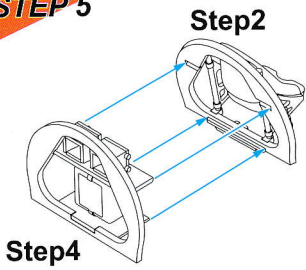
STEP 3



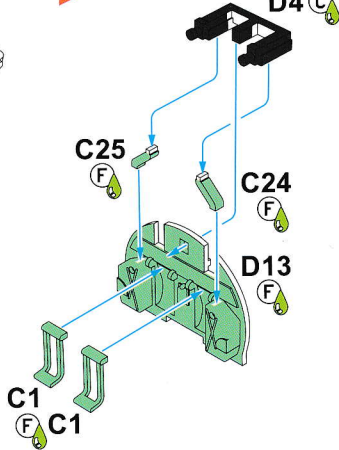
STEP 4



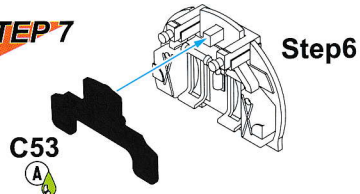
STEP 5



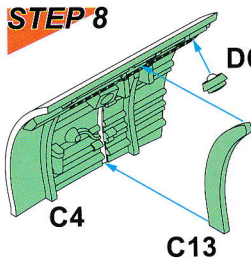
STEP 6



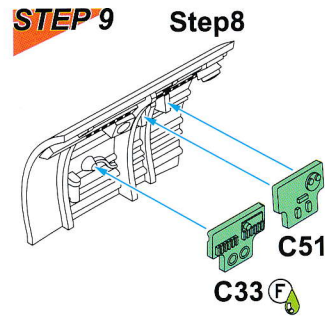
STEP 7



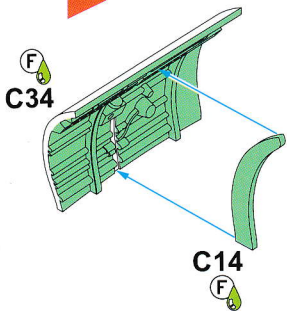
STEP 8



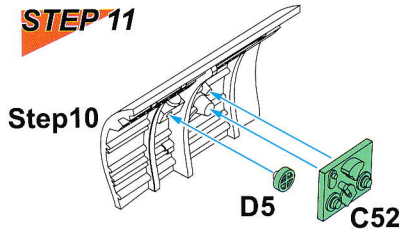
STEP 9



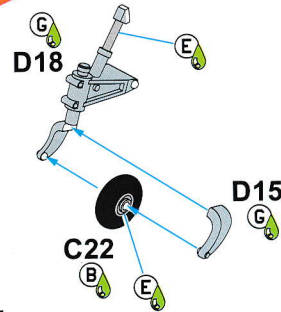
STEP 10



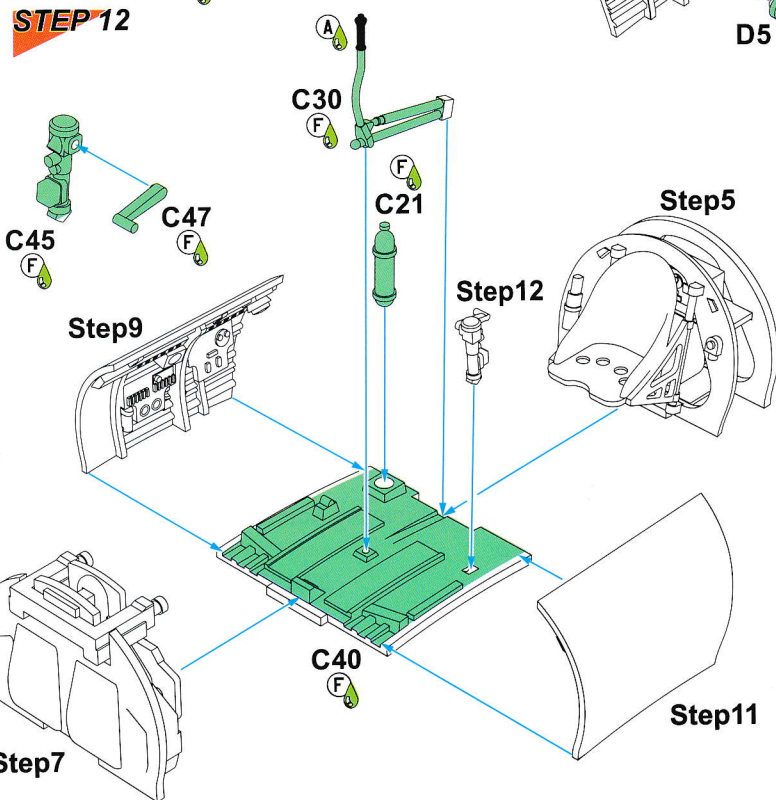
STEP 11



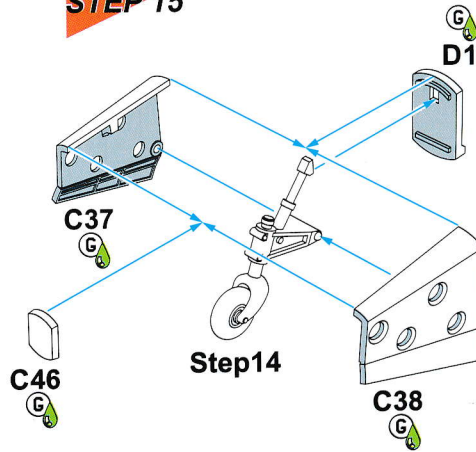
STEP 14



STEP 12

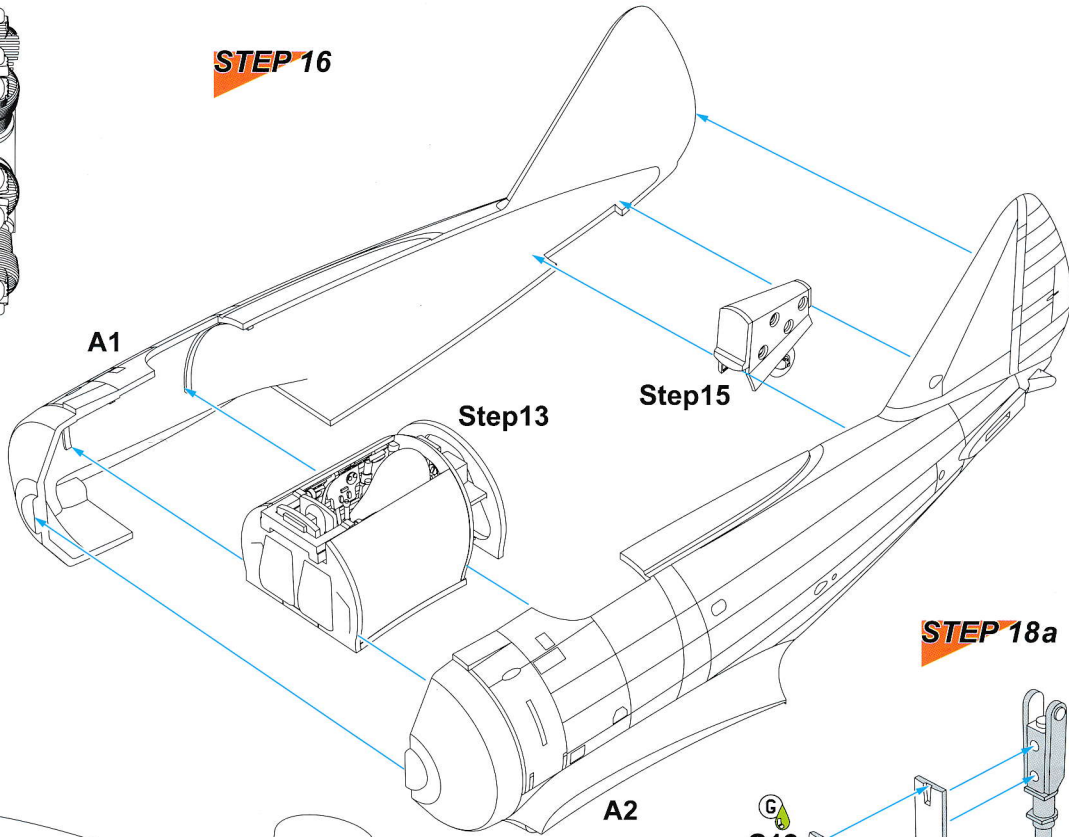
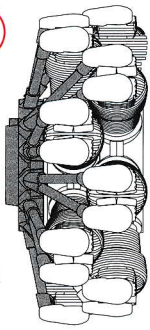


STEP 15

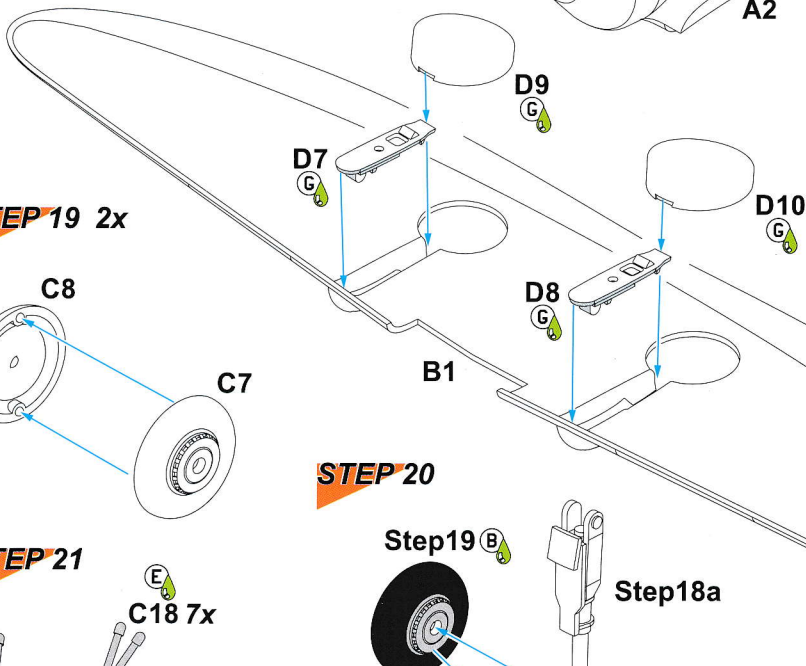




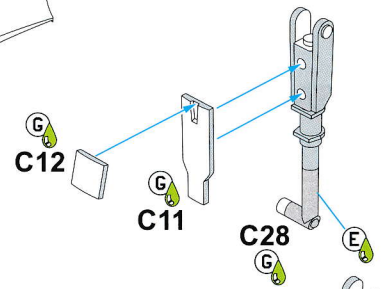
STEP 16



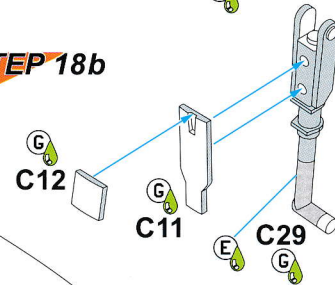
STEP 17



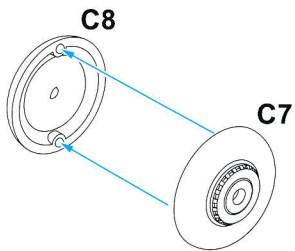
STEP 18a



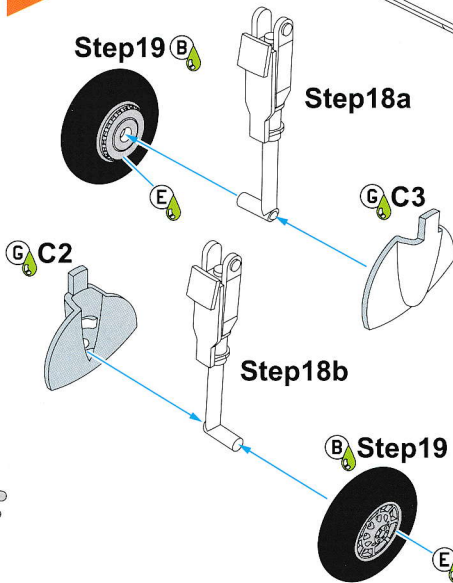
STEP 18b



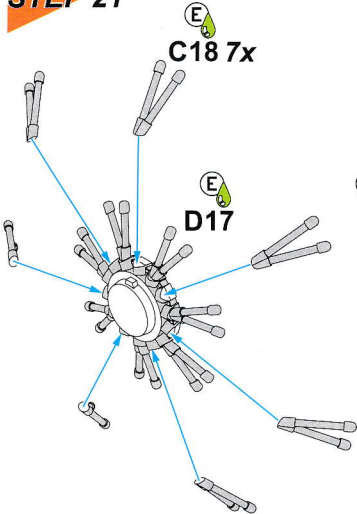
STEP 19 2x



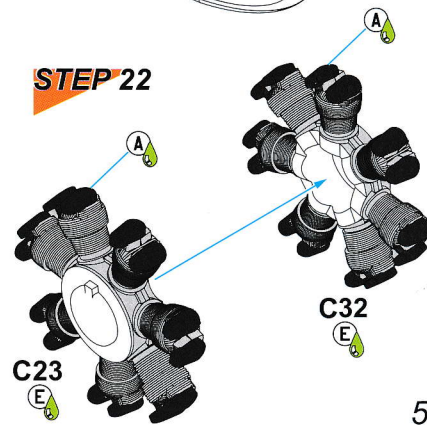
STEP 20



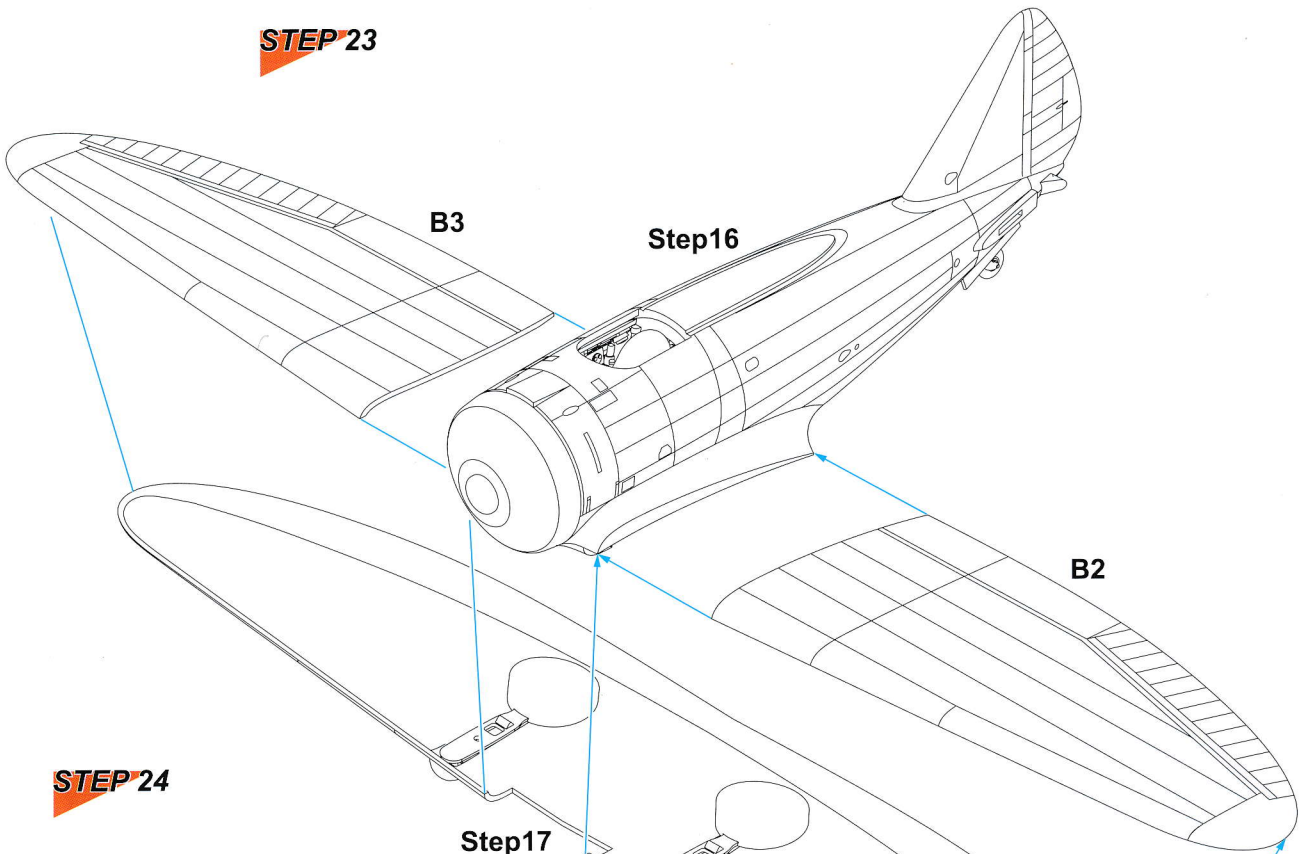
STEP 21



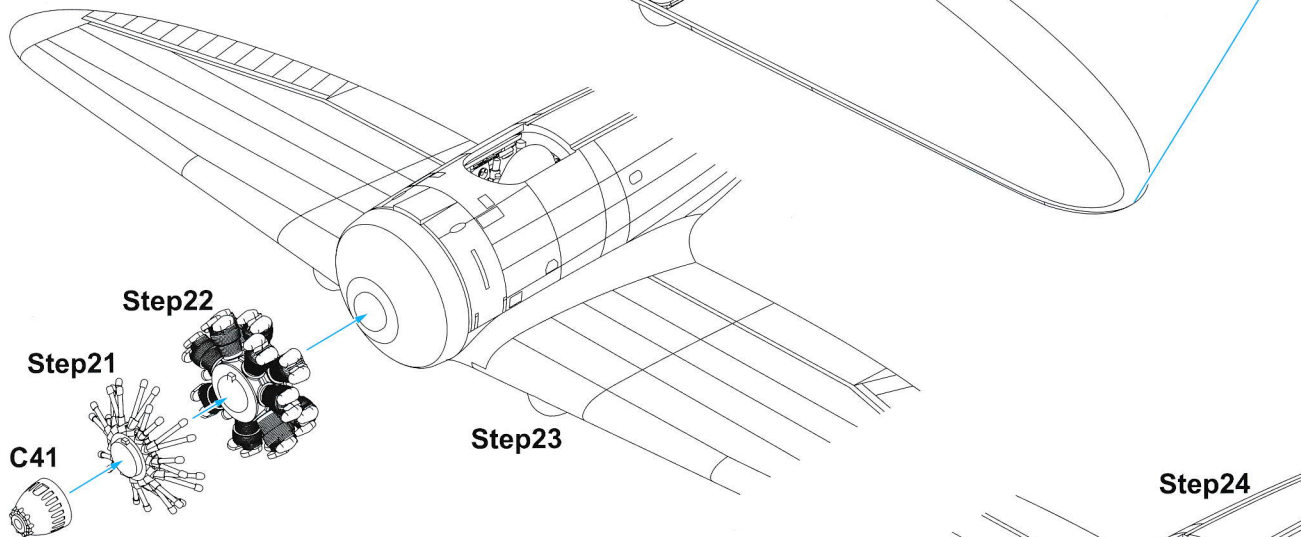
STEP 22



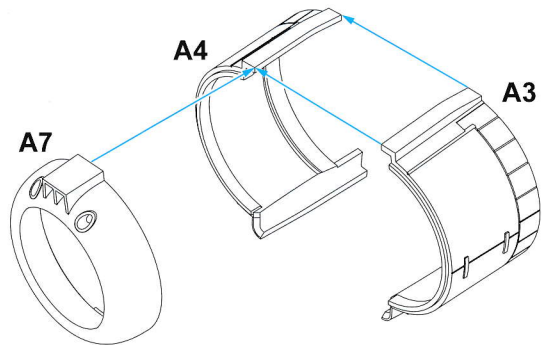
STEP 23



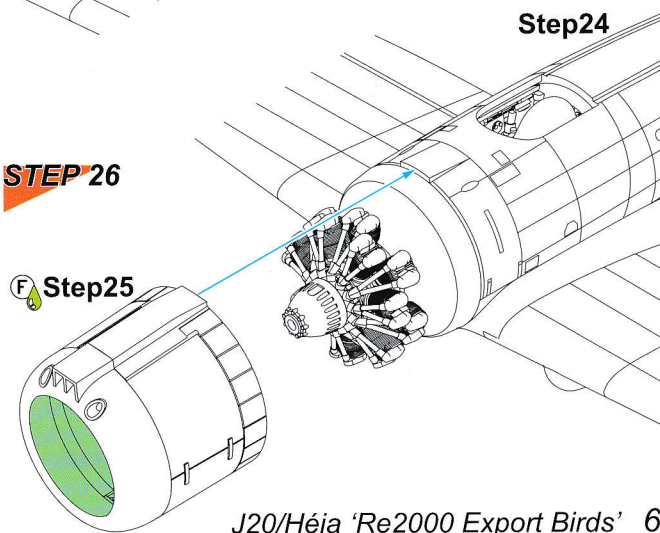
STEP 24



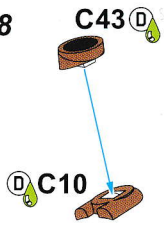
STEP 25



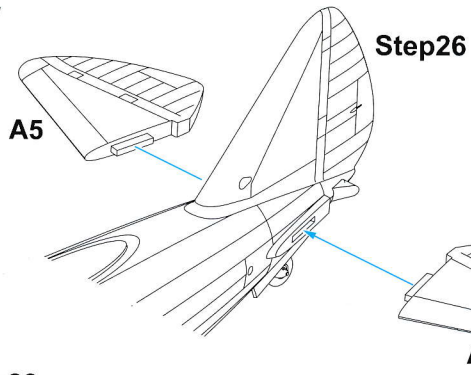
STEP 26



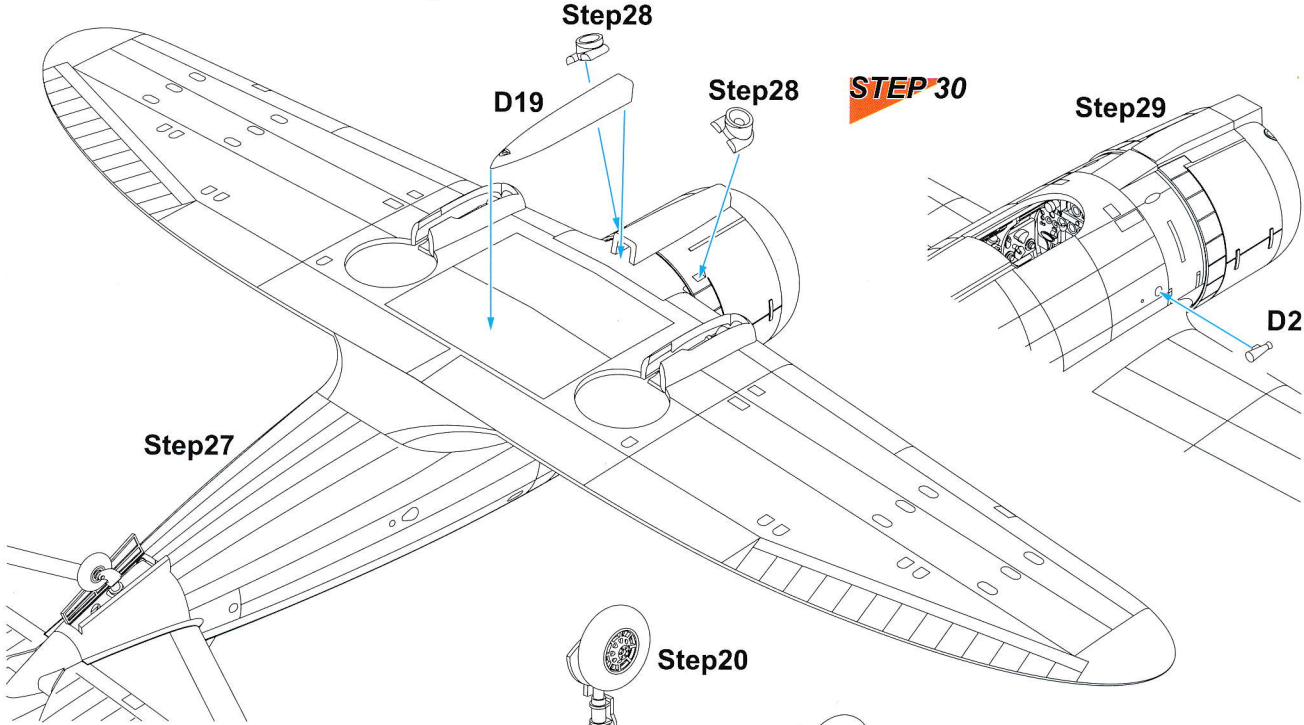
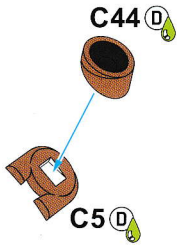
STEP 28



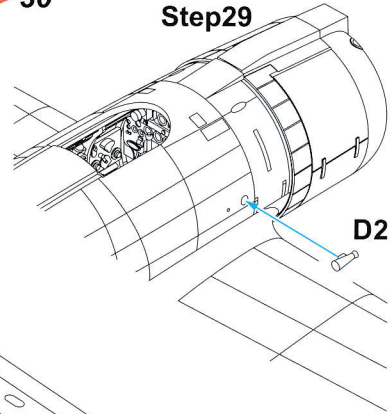
STEP 27



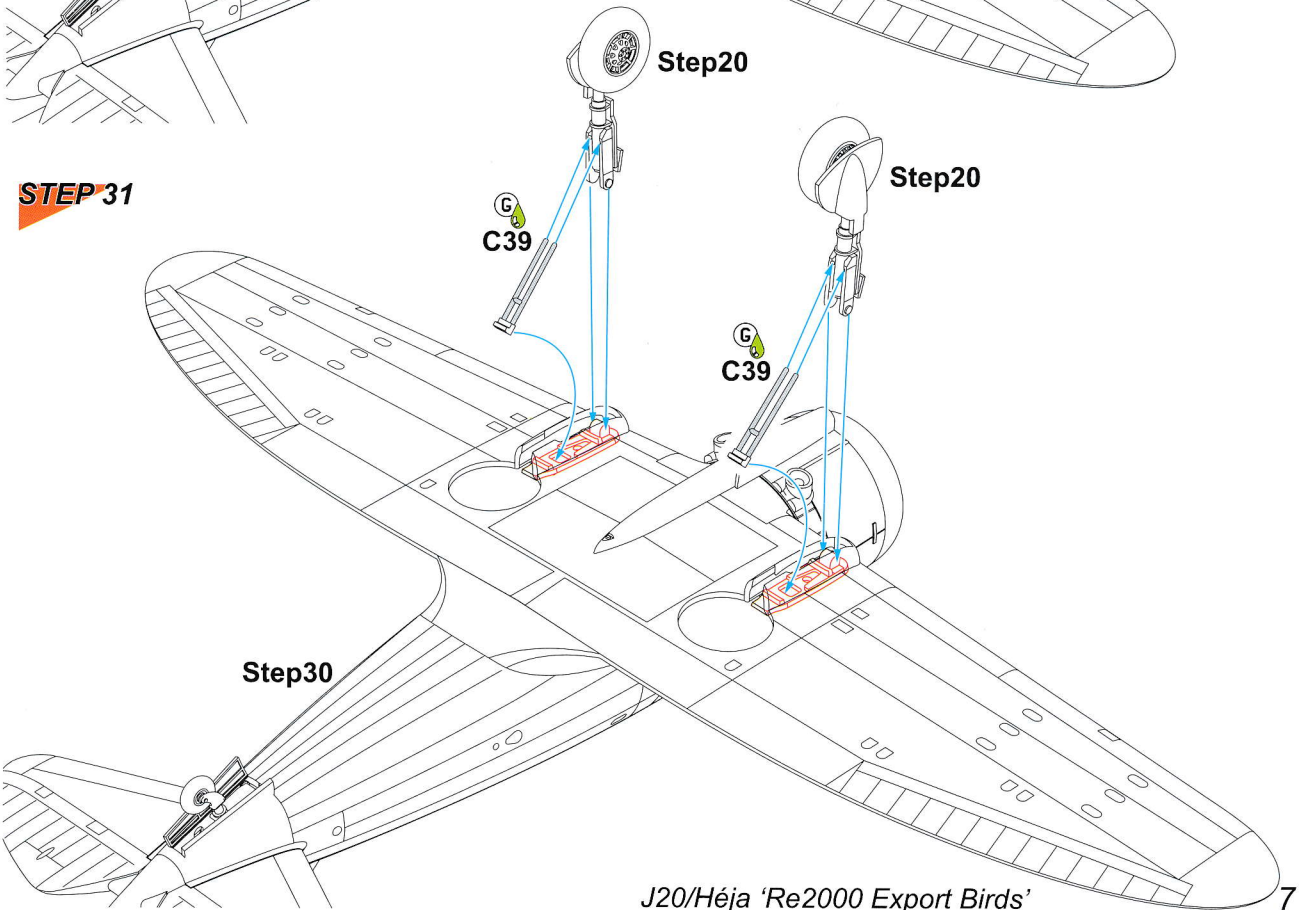
STEP 29



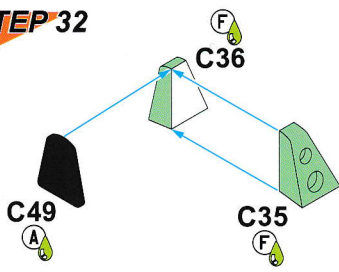
STEP 30



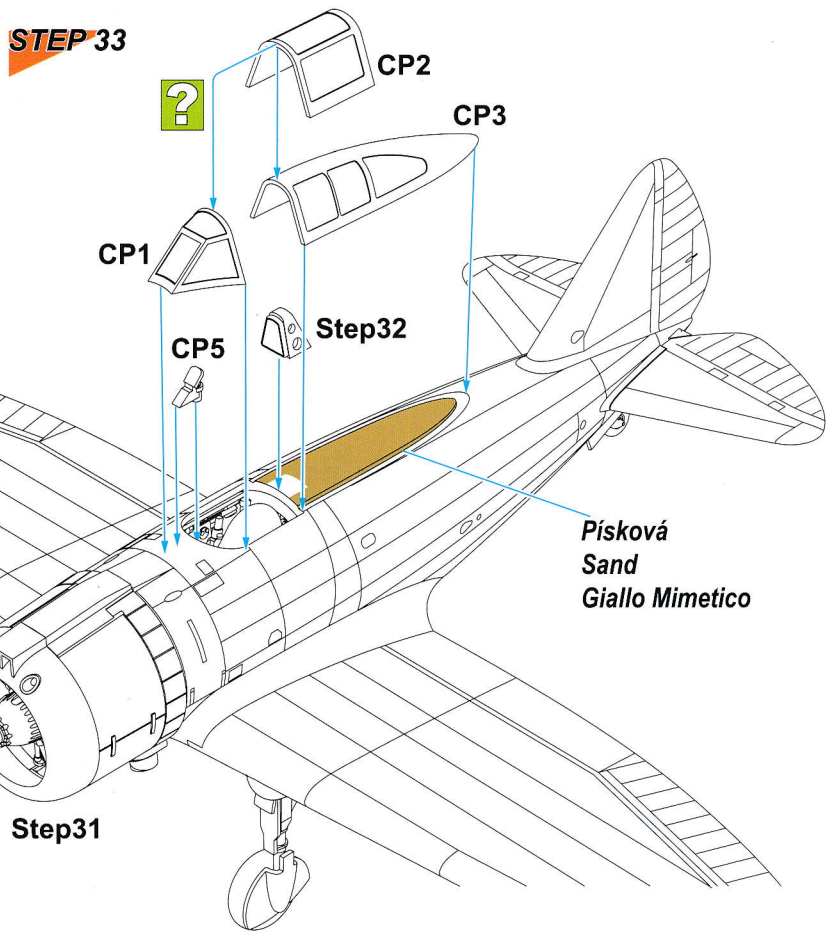
STEP 31



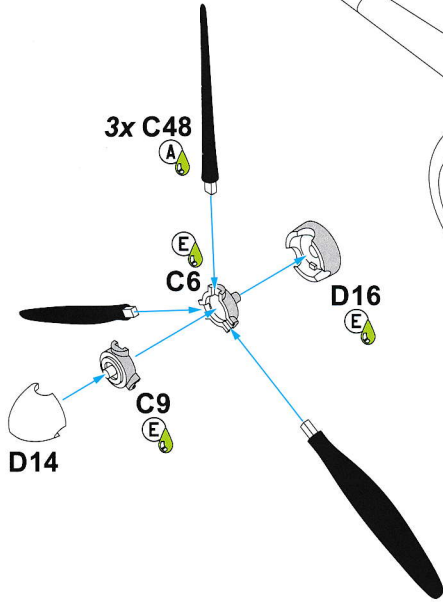
STEP 32



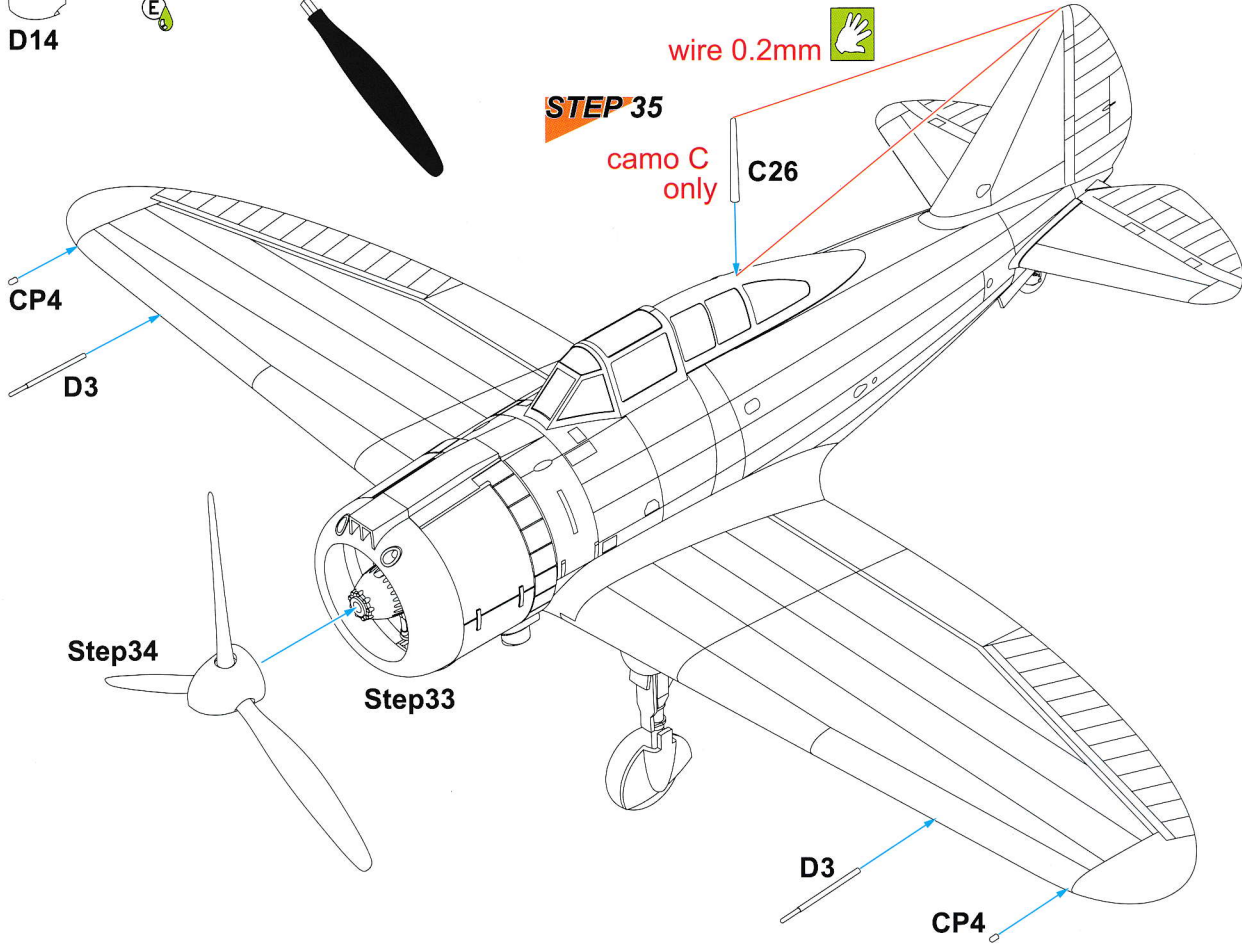
STEP 33



STEP 34



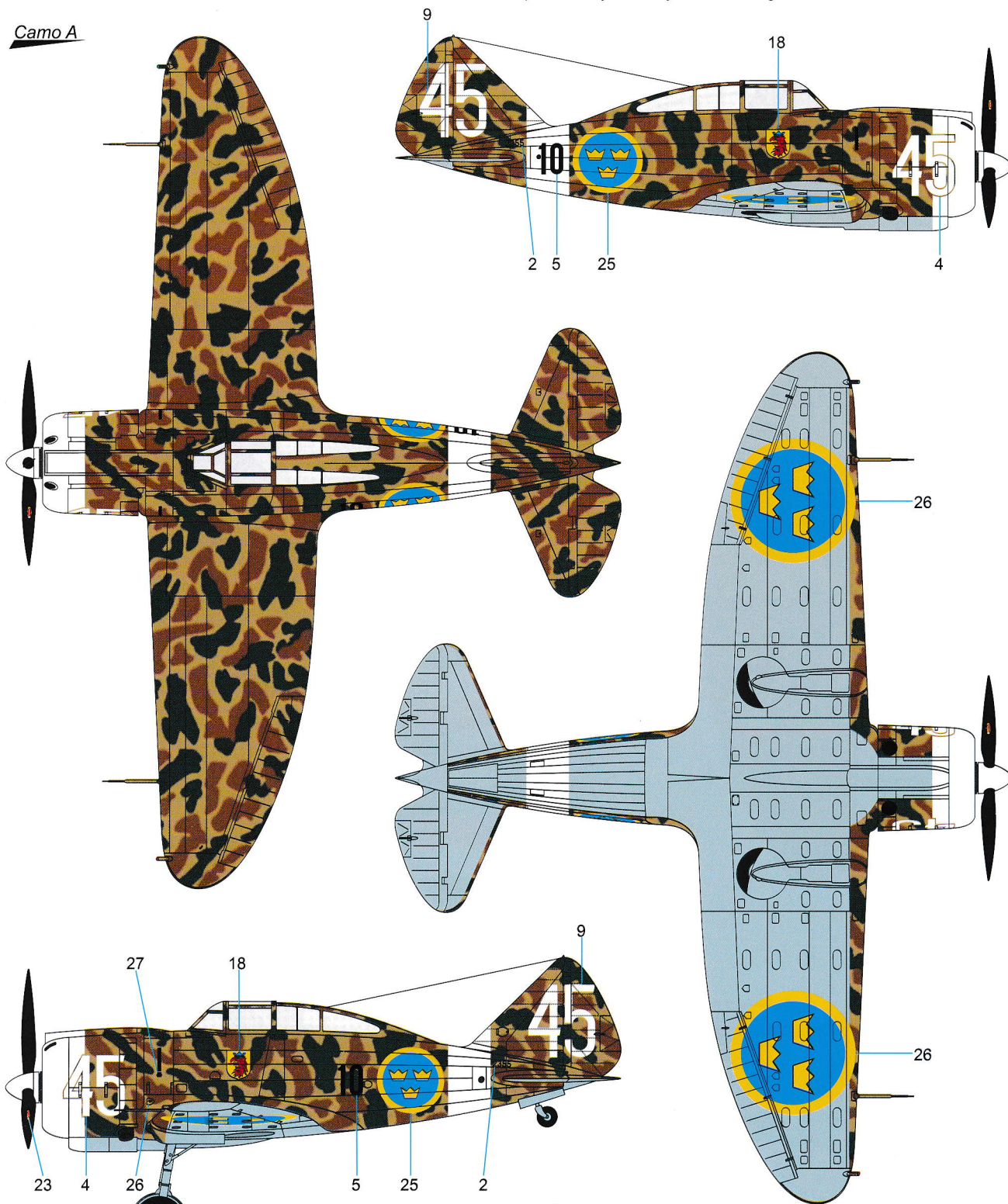
STEP 35





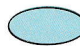



J-20 (Re.2000), bílá 45, s/n 2355, 3. divisionen (squadrona), křídlo F 10, září 1944. V této podobě, s bílými pruhy se letoun zúčastnil leteckého cvičení na Gotlandu. Označení příslušnosti k wingu, černá 10 byla umístěna na trupu asymetricky.

J-20 (Re.2000) white 45, s/n 2355, 3. divisionen , F 10 Air Wing, September 1944. As illustrated here with white nose and rear fuselage band, it took part in an air exercise on the island of Gotland. Black number 10 showing which wing the plane belonged to was placed assymetrically on the fuselage.

Camo A

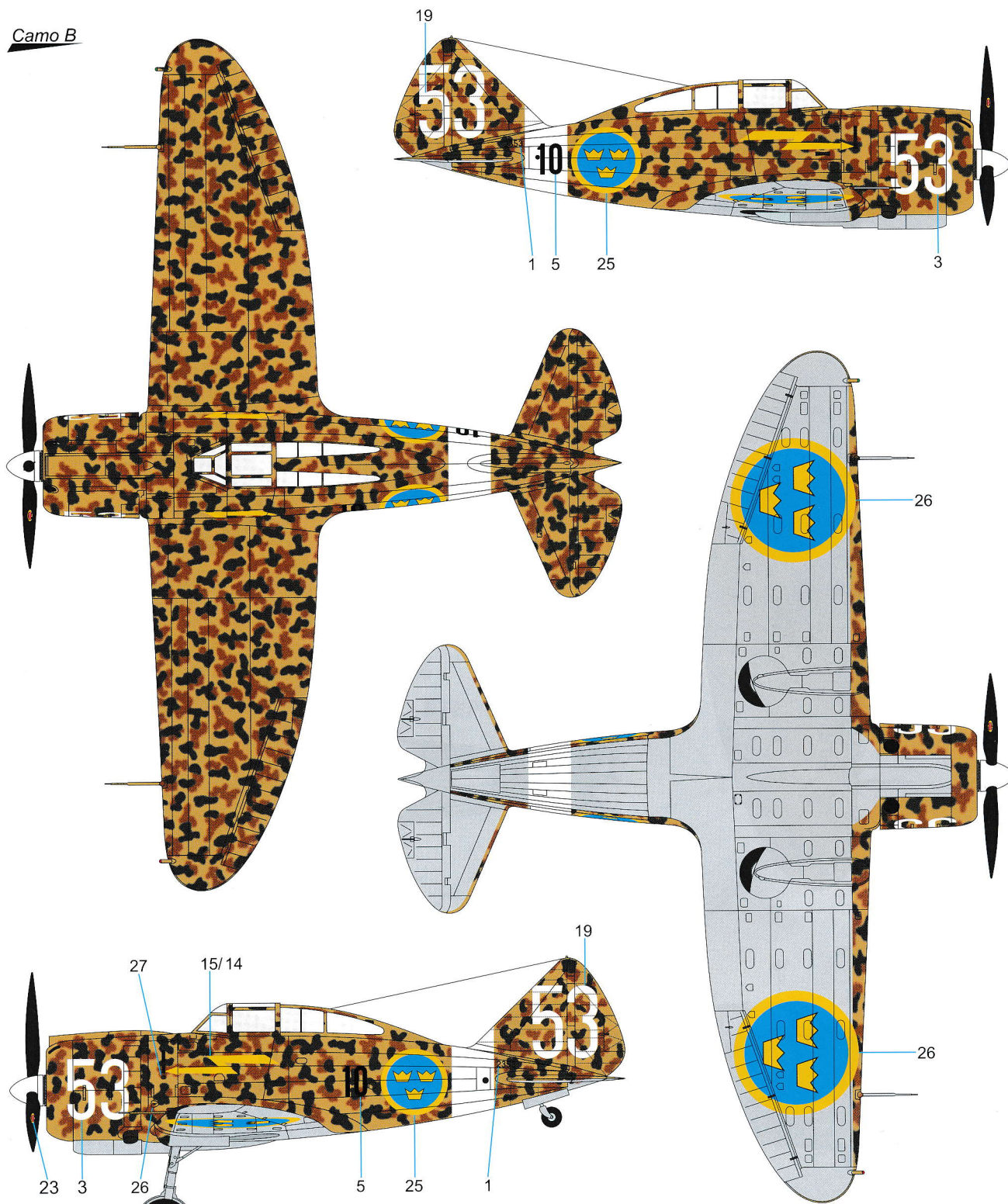


- | | | | | | | | | | | | |
|--|---|---|---|---|---|---|---|---|--|---|---|
|  | <i>Písková</i>
Sand
Giallo Mimetico
H79/ C39 90%
H44/ C51 10% |  | <i>Tmavá zelená</i>
Dark Green
Verde Mimetico Scuro
H303/ C303 |  | <i>Hnědá</i>
Brown
Bruno Chiaro
H74/ C41 |  | <i>Bílá</i>
White
Bianco
H1 / C1 |  | <i>Modrošedá</i>
Blue Grey
Grigio Azzurro
H67/ C115 |  | <i>Matná černá</i>
Matt Black
Nero 12
H12/ C33 |
|--|---|---|---|---|---|---|---|---|--|---|---|

J-20 (Re.2000) white 53, s/n 2353, F10-53, 2. divisionen (squadron), F 10 Air Wing. Yellow lightning bolts, markings of the 2. divisionen, were applied on either side.

J-20 (Re-2000) bílá 53, s/nr 2353, F10-53, 2. divisionen (squadrona), křídlo F 10. Žluté blesky, označení 2. divisionen bylo nastříkáno z obou stran.

Camo B



Písková
Sand
Giallo Mimetico
H79/ C39 90%
H44/ C51 10%

Tmavá zelená
Dark Green
Verde Mimetico Scuro
H303/ C303

Hnědá
Brown
Bruno Chiaro
H74/ C41

Bílá
White
Bianco
H1 / C1

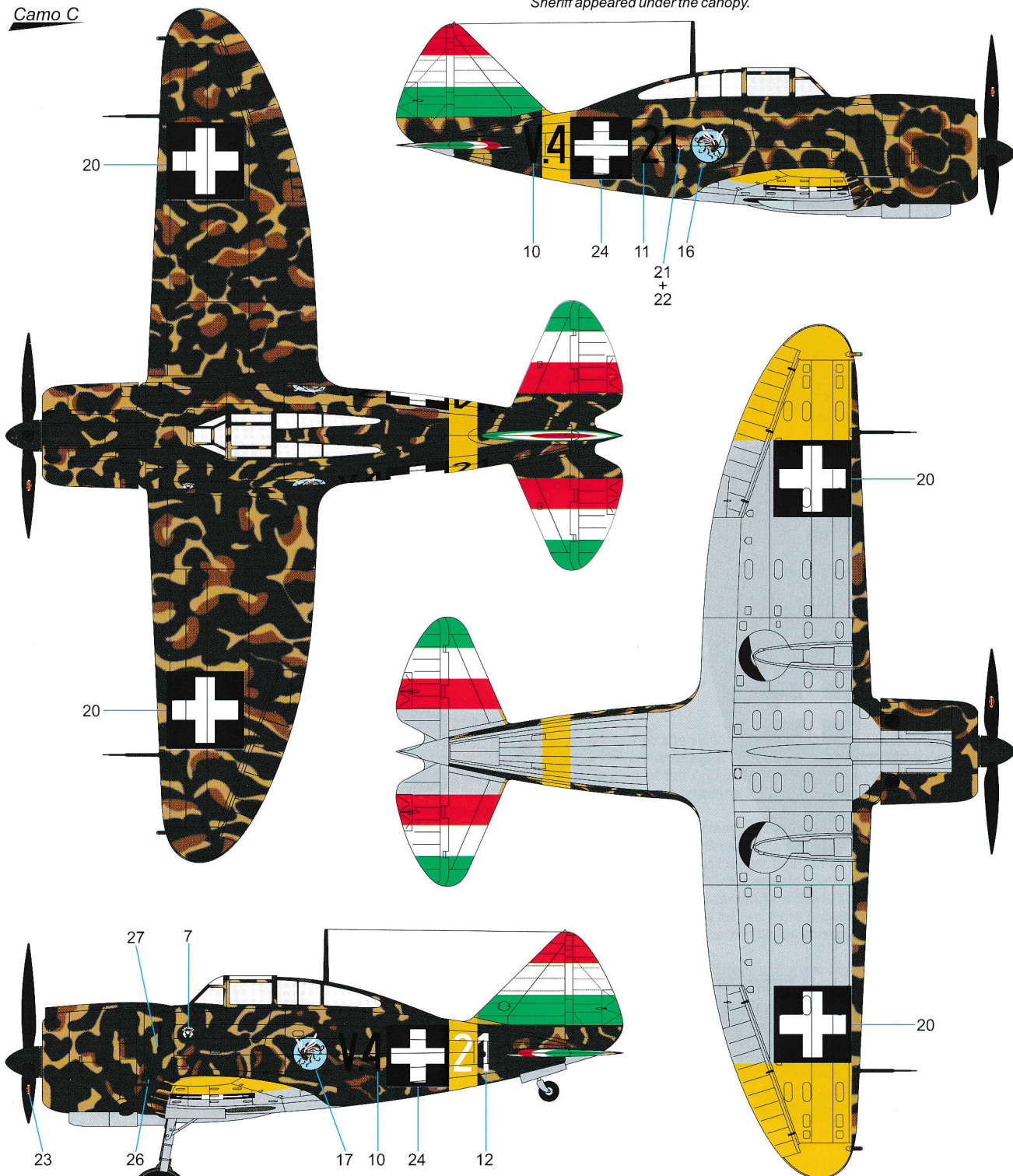
Modrošedá
Blue Grey
Grigio Azzurro
H67/ C115

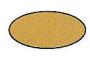
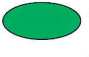


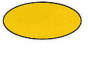


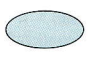

Matná černá
Matt Black
Nero 12
H12/ C33

Héja I (Re.2000), V.421, 1/1. vadászszázad 'Dongó', rezervní poručík István Horthy, základna Ilovskoye (Ilovka), okupované území Sovětského Svazu, srpen 1942. V tomto letounu István Horthy, syn regenta M. Horthyho, zahynul při startu k 25. bojovému letu 20. srpna 1942. V bojích dosáhl jednoho nepotvrzeného sestřelu. V průběhu bojů po útoku na Sovětský Svaz bylo koncové dvoučíslí z označení V.421 přebarveno na bílo (původně bylo celé černé) a pod kabinou se objevila přezdívka Sheriff.

Héja I (Re.2000), V.421, 1/1. vadászszázad 'Dongó', lieutenant of the reserve István Horthy, at Ilovskoye (Ilovka), occupied territory of the Soviet Union, August 1942. This is the very machine in which István Horthy, a son of the regent of Hungary M. Horthy, was killed while taking off to his 25th combat sortie. Previously, István Horthy had achieved one unconfirmed victory. During the campaign against the Soviet Union, the final two digits of the V.421 fuselage code were painted in white (originally being in black) and a nickname Sheriff appeared under the canopy.

Camo C

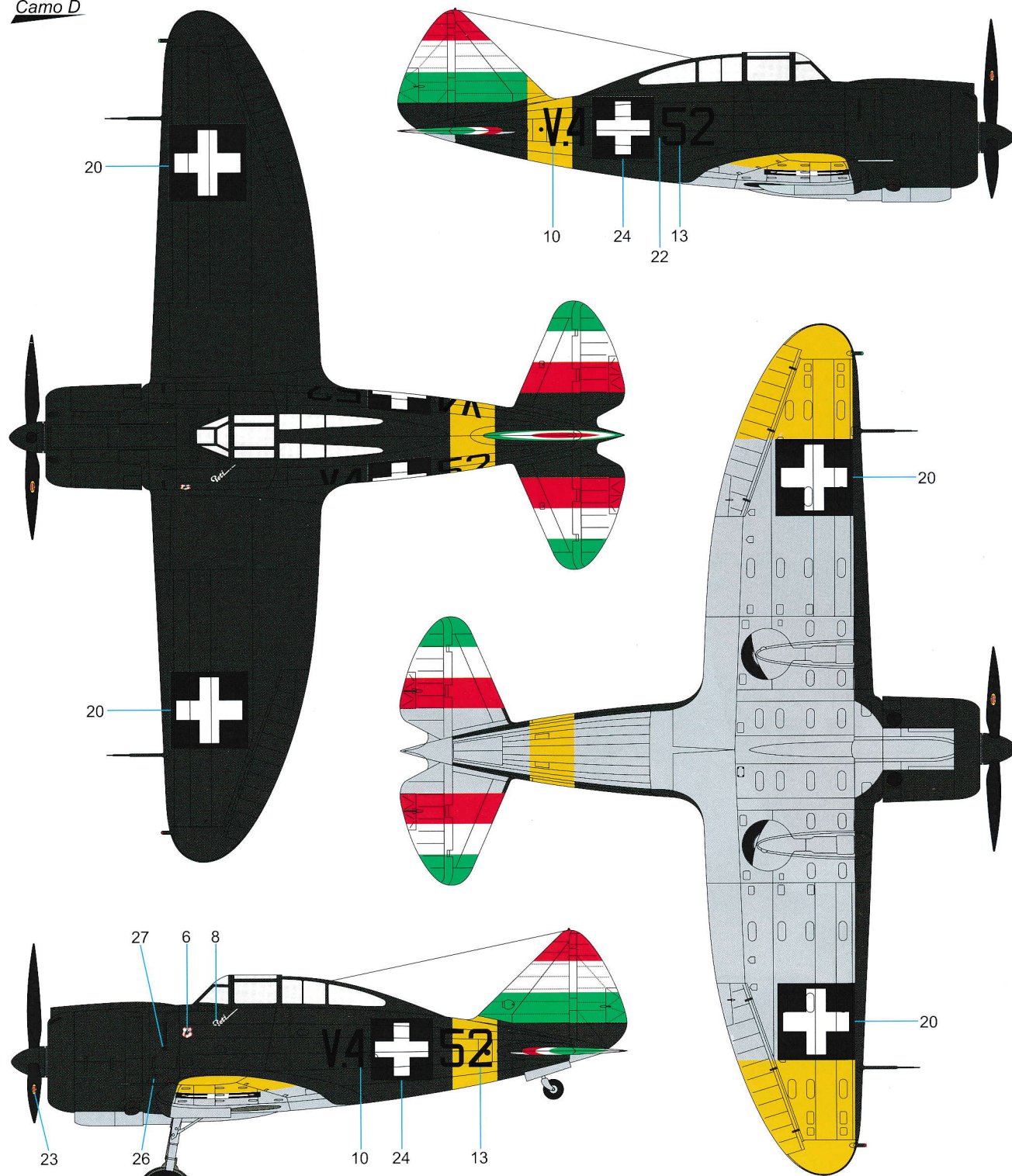



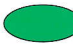





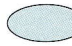

- | | | | | |
|---|--|---|--|---|
|  Písková
Sand
Giallo Mimético
H79/ C39 90%
H44/ C51 10% |  Jasná zelená
Bright Green
Verde Acceso
H26/ C66 |  Bílá
White
Bianco
H1/ C1 |  Červená
Red
Rosso
H3/ C3 |  Žlutá
Yellow
Giallo
H4/ C4 |
|  Tmavá zelená
Dark Green
Verde Mimético Scuro
H303/ C303 |  Hnědá
Brown
Bruno Chiaro
H74/ C41 |  Modrošedá
Blue Grey
Grigio Azzurro
H67/ C115 |  Matná černá
Matt Black
Nero 12
H12/ C33 | |

Héja I (Re.2000), V.452, 2/1. vadászszázad, kapitán Béla Keresztes (jeden sestřel), základna Ilovskoje (Ilovka), okupované území Sovětského Svazu, léto 1942. Letoun nesl pod kabinou pojmenování Peti a emblém 2/1. vadászszázad, pavouka křížáka. Anténi sloupek nebyl namontován, lanko antény bylo vedeno přímo na kabinu.

Héja I (Re.2000), V.452, 2/1. vadászszázad, captain Béla Keresztes (one victory), at Ilovskoye (Ilovka), occupied territory of the Soviet Union, summer 1942. The aircraft was dubbed Peti and it also wore a badge of the 2/1. vadászszázad, a Cross Spider against a white circle. The aircraft did not have an antenna post, the wire led directly onto the canopy.

Camo D



- | | | | | |
|--|---|---|---|---|
|  |  |  |  |  |
| Písková
Sand
Giallo Mimetico
H79/ C39 90%
H44/ C51 10% | Jasná zelená
Bright Green
Verde Acceso
H26 / C66 | Bílá
White
Bianco
H1 / C1 | Červená
Red
Rosso
H3 / C3 | Žlutá
Yellow
Giallo
H4 / C4 |
| |  |  |  |  |
| | Tmavá zelená
Dark Green
Verde Mimetico Scuro
H303/ C303 | Hnědá
Brown
Bruno Chiaro
H74/ C41 | Modrošedá
Blue Grey
Grigio Azzurro
H67/ C115 | Matná černá
Matt Black
Nero 12
H12 / C33 |