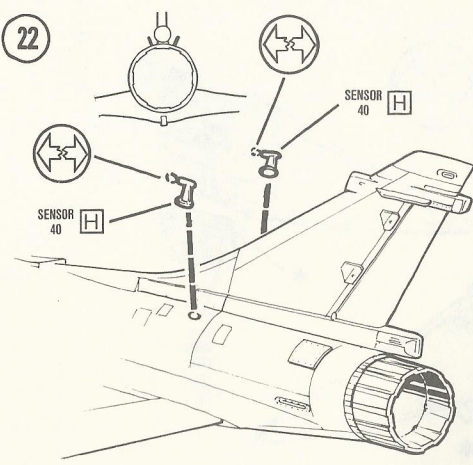
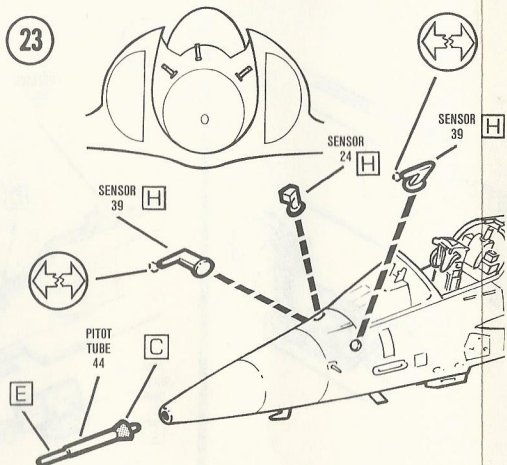


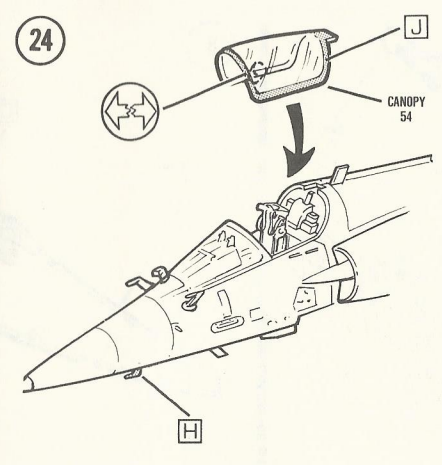
22



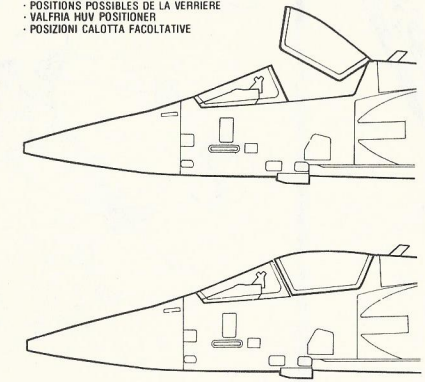
23



24



OPTIONAL CANOPY POSITIONS
 WAHLWEISE KÜPPELDACHSTELLUNGEN
 POSICIONES OPCIONALES DE LA CARLINGA
 KIEPELDAK PLAATST NIEN NAAR KEUZE
 POSIZIONI POSSIBILI DE LA VERRIERE
 VALFRIA HUV POSITIONER
 POSIZIONI CALOTTA FACOLTATIVE



MONOGRAM

KIT 5446

MIRAGE 2000

WITH EXOCET MISSILES

1/48 SCALE MASSTAB 1:48 ESCALA 1/48 SCHAAL 1:48 1/48 ECHELLE SKALA 1/48 SCALA 1/48
 MONOGRAM MODELS, INC. Morton Grove, Ill. Copyright © 1986. All rights reserved. Made in U.S.A. 5446-0200

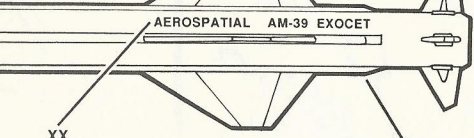
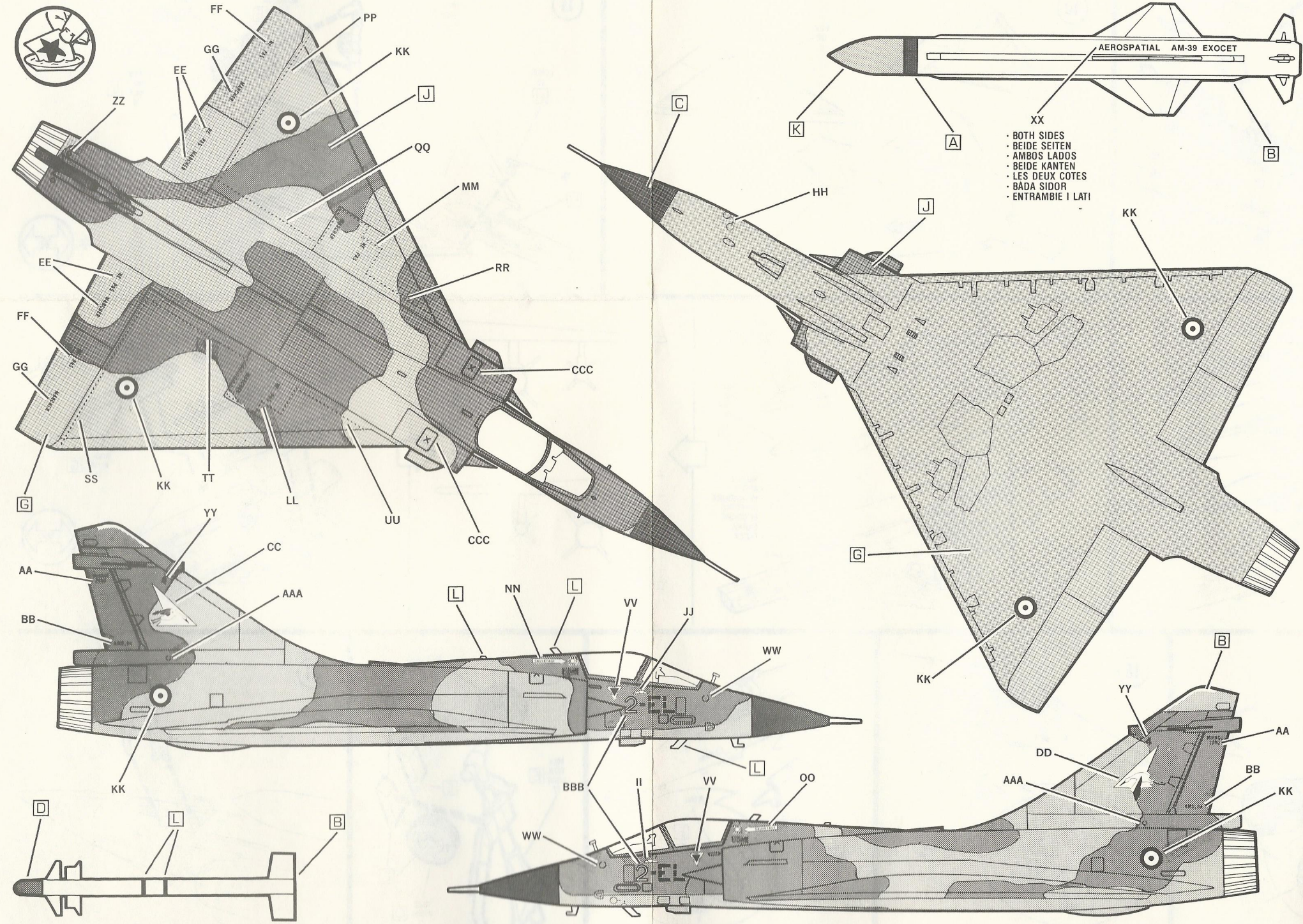
The latest variation of the highly successful French Dassault Mirage fighter series is the all-new Mirage 2000. This version of the delta-winged fighter bears a strong resemblance to the combat-proven Mirage III/V models, but is in fact an entirely new design. The Mirage 2000 is roughly the same size as the earlier Mirage deltas but embodies vastly improved state-of-the-art radar and electronics systems.

The Mirage 2000 is truly a multi-role aircraft. There are nine attachment points for external armament which can carry a wide variety of weapons, fuel or electronics. It can even carry an inflight refueling pod to enable it to serve as a tanker. In addition, two 30mm DEFA cannons for dogfighting or ground attack are mounted in the fuselage beneath the engine inlets.

A SNECMA M53-5 turbofan engine of 19,841 lbs of thrust drives the Mirage 2000 to a speed of 1,550 mph, or Mach 2.35, at 59,000 feet.

One of the more important weapons which can be carried by the Mirage 2000 is the AM 39 Exocet missile. The 15-ft long Exocet was originally designed as a ship-launched sea-skimming missile. It soon became apparent that the missile could be adapted to air launches and it has been in the French Aeronavale inventory since 1977.

Following launch, the Exocet skims over the water at an altitude of about 8 feet at Mach 0.93. The missile has a maximum range of 43.5 miles and is guided by data fed into its guidance systems before launch, then makes mid-course corrections before switching to internal radar homing on the target.



BOTH SIDES
 BEIDE SEITEN
 AMBOS LADOS
 BEIDE KANTEN
 LES DEUX COTES
 BADA SIDOR
 ENTRAMBIE I LATI

READ THIS BEFORE YOU BEGIN
 • Study the assembly drawings.
 • Each plastic part is identified by a number.
 • Check the fit of each piece before cementing in place.
 • Do not use too much cement to join parts.
 • Use only cement for polystyrene plastic.
 • Model may be painted to match photos on box.
 • Allow paint to dry thoroughly before handling parts.
 • Scrape paint from areas to be cemented.
 • For better paint and decal adhesion, wash the plastic parts in a mild detergent solution. Rinse and let air dry.

• No use demasiado pegamento para unir las piezas.
 • Use únicamente pegamento para plástico de poliestireno.
 • El modelo puede pintarse de acuerdo con las fotografías de la caja.
 • Permita que se seque la pintura completamente antes de tocar las piezas.
 • Raspe la pintura de las superficies que serán pegadas.
 • Para una mejor fijación de la pintura y de las calcomanías, lávase las piezas plásticas en una solución de detergente suave. Enjuáguese y déjese secar al aire.

• Le modele peut être peint conformément aux photos sur la boîte.
 • Laissez sécher la peinture complètement, avant de manipuler les pièces.
 • Grattez la peinture sur les surfaces devant être collées.
 • Pour assurer la meilleure adhésion possible de la peinture et des décalcomanies, lavez les pièces de plastique avec une légère solution savonneuse. Rincez et laissez sécher à l'air.

ALLGEMEINE HINWEISE
 • Die Anordnung der Bauteile ist aus den Zeichnungen der Anleitung ersichtlich.
 • Jedes Plastikteil ist durch eine Nummer gekennzeichnet.
 • Die Teile vor dem Verkleben ungeleimt zusammenhalten, um ihren Pass zu prüfen.
 • Klebstoff nicht zu dick auftragen.
 • Nur Modellbaukleber für Polystyrol verwenden.
 • Man kann das Modell nach den Fotos auf der Schachtel anstreichen.
 • Bemalte Teile vor der Weiterverwendung gut trocknen lassen.
 • Die Farbe muss von allen späteren Klebestellen abgeschabt werden.
 • Damit die Farbe und die Abziehbilder besser kleben, sind die Plastikteile in einer milden Seifenlauge zu waschen. Dann abspülen und an der Luft trocknen lassen.

LEES DIT ALVORENS TE BEGINNEN
 • Bestudeer de bouwtekening.
 • Elk plastic onderdeel is genummerd.
 • Controleer de passing van elk deel vóór het lijmen.
 • Gebruik niet te veel lijm.
 • Alleen lijm voor polystyreen plastic gebruiken.
 • Men kan model verven zoals aangegeven op de doos.
 • Laat de verf van de te verwerken delen steeds goed drogen.
 • Verwijder de verf van de lijmen oppervlakken.
 • Zodat de verf en etiketten beter zullen plakken, was de plasticke delen in een milde seep oplossing. Spoel en laat in de openlucht opdrogen.

LAS DET HAR INNAN DU BORJAR BYGGA
 • Studera monteringskisserna.
 • Alla plastdelar har identifikationsnummer.
 • Kolla noga att delarna passar före limningen.
 • Stryk inte för mycket lim på delarna.
 • Använd endast lijm för polystyren-plast.
 • Modellerna kan målas enligt fotona på käftongen.
 • Låt färgen torka ordentligt före limningen.
 • Skrapa bort färgen på de ytor som ska limmas.
 • För bättre vidhäftning av färg och decalmarken rengör plastdelarna i en mild tvättmedelslösning. Skölj och låt lufttorka.

LEA ESTO ANTES DE EMPEZAR
 • Estudie los dibujos de ensamblaje.
 • Cada pieza de plástico se identifica por un número.
 • Verifique que cada pieza encaje bien antes de pegar en posición.

LISEZ CE QUI SUIT AVANT DE COMMENCER LE MONTAGE
 • Etudiez les schémas d'assemblage.
 • Chaque pièce plastique porte un numéro d'identification.
 • Contrôlez que chaque pièce soit bien conforme avant de la coller à sa place.
 • N'utilisez pas trop de colle pour réunir les pièces.
 • Utilisez uniquement une colle spéciale pour polystyrène.

DA LEGGERE PRIMA DI INIZIARE
 • Studia le illustrazioni.
 • Ogni pezzo è identificato da un numero.
 • Controlla l'incastro di ogni pezzo prima di incollarlo.
 • Non usare troppa colla per unire i pezzi.
 • Adopera solamente colla per materie plastiche.
 • Il modello si può dipingere seguendo le fotografie sulla scatola.
 • Aspetta che la vernice sia completamente asciutta prima di maneggiare le parti.
 • Asporta la vernice dai punti dove applicherai la colla.
 • Per una migliore aderenza di vernice e decalcomanie, lavare le parti in plastica in soluzione detergente non abrasiva. Risciacquare e lasciar asciugare all'aria.

REMOVE AND THROW AWAY EXTERNAL (ABFALL) QUOTE Y THE VERWORPEN EN WEGDOEN A RETRIER ET JETER ANLAGNAS OCH MANULERAS RINNOVI ED ELIMINA

2X

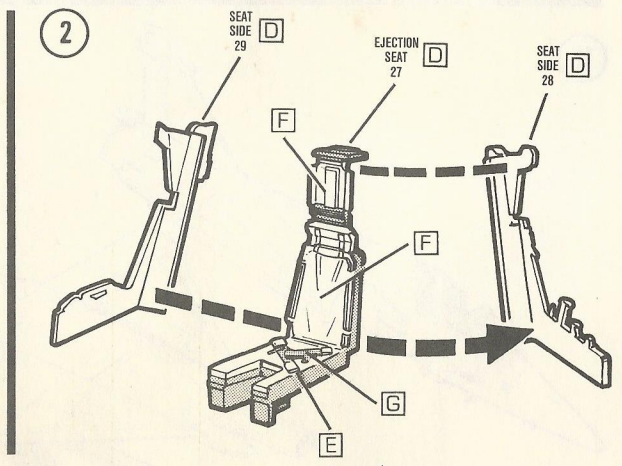
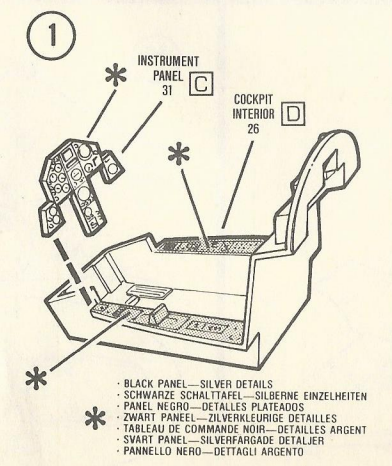
REPEAT SEVERAL TIMES ARBEITSSCHRIK MEHRMALS WIEDERHOLEN REPITA VARIAS VECES ERIGE SEVER MEHRMALS A REPETER PLUSIEURS FOIS ARBEITSMOMENT SOM UPPREPAS REPETI DIVERSE VOLTE

DECAL (DIP IN WATER) ADBEHOLD (DIP IN WATER) TRANSFERS (DIP IN WATER) DECALOMANIE (DIP IN WATER) DECAL (DOPPAS I VATTEN) DECALOMANIE (INNEGGE IN ACQUA)

OPTIONAL PARTS (BAUTEILE NACH WAHL) PIEZAS OPCIONALES (PIEZAS OPCIONALES) PEZES EN OPCION (PIEZES EN OPCION) VALFRIA DELAR (VALFRIA DELAR) PARTI FACOLTATIVE

The numerical color code listed below indicates the correct Monogram-Humbrol color selections that you will need to detail your kit. These paints are specially formulated for application to plastic surfaces and are available at your favorite hobby retailer.

A	85 SATIN BLACK	SCHWARZ	NEGRO	ZWART	NOIR	SVART	NERO
B	130 SATIN WHITE	WEISS	BLANCO	WIT	BLANC	VIT	BIANCO
C	33 FLAT BLACK	SCHWARZ	NEGRO	ZWART	NOIR	SVART	NERO
D	140 DARK GULL GRAY	GRAU	GRIS	GRIJS	GRIS	GRA	GRIGIO
E	11 SILVER FOX	SILBERN	PLATA	ZILVER	ARGENT	SILVERFARG	ARGENTO
F	117 MEDIUM GREEN	OLIVGRUN	VERDE OLIVA	OLIJFGROEN	VERT OLIVE	OLIVGRON	VERDE OLIVA
G	28 CAMOUFLAGE GRAY	HELLGRAU	GRIS CLARO	LICHT GRIS	GRIS CLAIR	LJUSGRA	GRIGIO CHIARO
H	53 GUNMETAL	METALLIC	METALICO	METALLIEK	METALLIC	METALLGLANS	METALLICO
J	M09 SKY BLUE	HELLBLAU	AZUL CLARO	LICHTBLAUW	BLEU CLAIR	LJUSBLA	AZZURRO CHIARO
K	148 RADOME TAN	GELBBRAUN	CANELA	OKER	BRUN CLAIR	GULBRUN	MARRONE CHIARO
L	154 INSIGNIA YELLOW	GELB	AMARILLO	GEEL	JAUNE	GUL	GIALLO



* BLACK PANEL—SILVER DETAILS
 * SCHWARZE SCHALTAFEL—SILBERNE EINZELHEITEN
 * PANEL NEGRO—DETALLES PLATEADOS
 * ZWART PANEEL—ZILVERKLEURIGE DETAILLES
 * TABLEAU DE COMMANDE NOIR—DETALLES ARGENT
 * SVART PANEEL—SILVERFARGADE DETALIER
 * PANNELLO NERO—DETTAGLI ARGENTO

3

CUT OUT STRAP FOR SEAT ASSEMBLY
 • DER RIEMEN IST ZUM ZUSAMMENBAU DES SITZES AUSZUSCHNEIDEN
 • RECORTESSE EL CINTURON PARA EL ARMADO DEL ASIENTO
 • KNIP UIT RIEM VOOR MONTAGE VAN ZITPLAATS
 • DÉCOUPER LA CEINTURE POUR LE MONTAGE DU SIEGE
 • KLIPP UT SÄKERHETSÄLTET FÖR SITSMONTERINGEN
 • RITAGLIARE CINTURA PER MONTAGGIO SEDILE

CEMENT PAPER STRAP TO SEAT
 • DER PAPIERRIEMEN IST AN DEN SITZ ZU KLEBEN
 • PEGUESE EL CINTURON DE PAPEL AL ASIENTO
 • LIJM PAPIEREN RIEM AAN ZITPLAATS
 • COLLER LA CEINTURE EN PAPIER AU SIEGE
 • LIMMA FAST SÄKERHETSÄLTET PÅ SITSEN
 • INCOLLARE CINTURA DI CARTA AL SEDILE

4

CONTROL COLUMN 32

5

ARM 19
 PILOT 18
 ?

6

FUSELAGE HALF 1

7

FUSELAGE HALF 2
 NOSE WHEEL DOOR 20
 NOSE WHEEL DOOR 21

8

9

WINDSHIELD 50
 GUNSIGHT LENS 52

10

WING TOP 5
 WING TOP 4
 WING BOTTOM 3

11

MAIN GEAR STRUT 14
 RETRACTION STRUT 11
 MAIN WHEEL HALF 17
 MAIN WHEEL HALF 16
 MAIN GEAR DOOR 12
 SENSOR 40

12

MAIN WHEEL HALF 17
 RETRACTION STRUT 11
 MAIN GEAR STRUT 15
 MAIN WHEEL HALF 16
 MAIN GEAR DOOR 13

13

FUEL TANK HALF 37
 FIN 36
 FUEL TANK HALF 38

14

MISSILE PYLON 73
 EXOCET MISSILE HALF 70
 EXOCET MISSILE HALF 71
 2X
 NOTCH
 KERBE
 HENDIDURA
 INKEPING
 ENCOCHE
 SKARA
 TACCA

15

MAGIC MISSILE 35
 MISSILE PYLON 30
 MISSILE PYLON 46

16

17

TAILPIPE 41
 FLAME HOLDER 42
 EXHAUST NOZZLE 25

18

AIR RAMP 8
 CANARD WING 10
 INTAKE 7

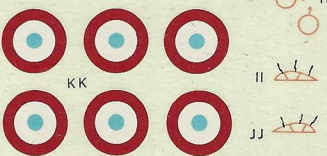
19

INTAKE 6
 AIR RAMP 9
 CANARD WING 10

20

NOSE WHEEL 23
 LANDING LIGHTS 53
 NOSE GEAR STRUT 22
 NOSE WHEEL 23

21



EE NE PAS MARCHER
 NE PAS MARCHER
 FF GG
 NE PAS MARCHER
 NE PAS MARCHER

LL MARCHER
 MM MARCHER
 NN PAS NE PAS
 OO PAS NE PAS



MIRAGE 2000 W/ EXOCETS 5446-0300

XX AEROSPATIAL AM-39 EXOCET 4
 AEROSPATIAL AM-39 EXOCET 4
 AEROSPATIAL AM-39 EXOCET 4
 AEROSPATIAL AM-39 EXOCET 4

PP
 QQ ZZ AAA
 RR SS
 TT
 UU

BBB
 2-EL
 2-EL
 CCC
 X X