

ATTACK KITS

Humber Armoured Car Mk.IV WWII British Army Europe

PROFI

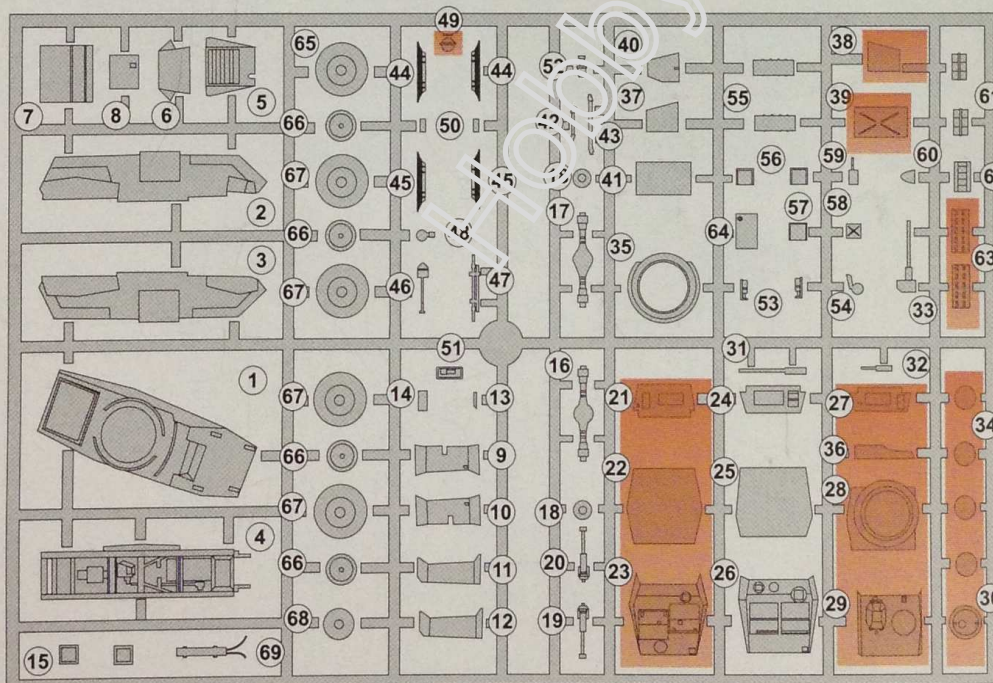
Pozor: Stavebnice obsahuje jeden kompletní nesestavený model 1/72 a podrobný stavební návod. Stavebnice neobsahuje lepidlo a barvy, nutno zakoupit samostatně. Výrobek není určen dětem mladším 14 let. Obsahuje ostré hrany a drobné díly. Zamezte jejich vdechnutí. Před sestavením modelu pozorně prostudujte návod a sestavení jednotlivých částí. Všechny díly jsou číslovány. Pečlivě oddělte jednotlivé díly stavebnice. Malým pilníkem odstraňte případné nerovnosti. Před slepením proveďte zkušební sestavení bez použití lepidla. Natřete všechny vnitřní, nebo špatně dostupné díly před slepením

Attention: An Unassembled plastic model kit. Paint and cement (not included) are needed to complete model as shown. With English instruction. 1/72 scale. Not recommendet for children under the 14. This product may cause harm if cheved or swallowed. Before starting to semble the model, carefully examine the various assembly phases indicated in the drawings. All parts are numbered. Carefully remove the parts from the sprues using a razor blade or emery paper. Eliminate any burrs, check the fit of each piece before cementing in place. Before assembly, paint any internal parts of the model or parts which are difficult to ger at once assembly has been made.

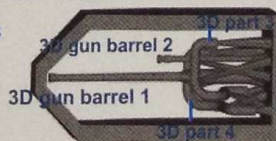
Achtung: Nicht zusammengebauter Kunststoffmodellbausatz. Klebstoff und Farbe (nicht enthalten) zur Fertigstellung gemäss Abbildungen erforderlich. Mit deutscher Bauanleitung. Masstab: 1/72. Nicht empfohlen für Kinder unter 14 Jahre. Enthält kleine Teile. Achtung auf scharfe Kanten. Dieses erzeugnis kann gefährlich sein sei es gekaut oder geschlucken. Vor der Montage des Modells Aufmerksam die Verschiedenen phasen der auf den Zeichnungen Angegeben Zusammen setzung Beachten und Durchlesen. Alle Teile sind Numeriet. Sorgfältig die Einzelnen Teile Abnehmen. Mit einer Kleinen Feile oder mit Sandpapier Eventulle Unregelmassigkeiten Beseitigen, die Teile vor dem Verkleben ungeleimt zusammenhalten, um ihren Passitz zu prüfen. Vor der Zusammensetzung Ever verfügbare Teile, die nach der Zusammensetzung Schlecht zu Erreichen sind, Lacken.

Attention: Maguette plastique à monter. Pour le montage de la maguette, utiliser de la peinture et la colle (non fournies). Echele 1/72. Livre avec notice de montage en francis. N' est pas recommandè pour les enfants jusq'age de 14 ans le produit contient des parties patites - attention aux angles aigus. Peut être dangereux ou maché ou avalé. Avant de procéder aumontage du modèle, étudier attentivement les différentes phases d'assemblage idiquées sur le dessin. Toutes les pieces sont numérotées. Détacher avec soin les pieces des montants. liminer avec une patite lime ou avec du papier de verre f grain fin les bavures éventuelles, conrôler que chaque piece soit bien conforme avant de la coller à sa place. Poindre, avant de les assembler les éventuelles détails internes du modèle ou les pieces difficiles à atteindre une fois l'assemblage.

Plastic parts / Plastikové díly



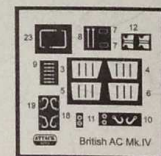
3D parts



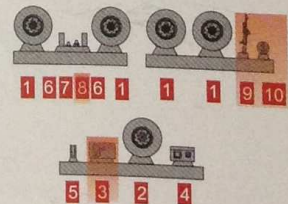
Decals/ Obtisky



Photo etched parts/ Leptané díly



PUR Part/ Resinové díly



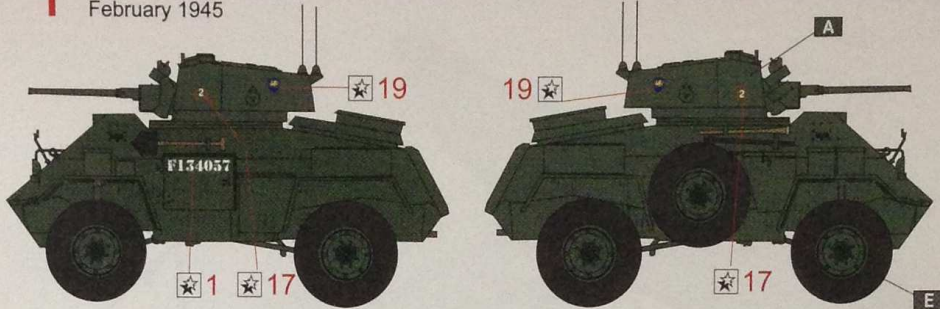
Možné použití / Mögliche Verwendung
Possible use / Utilisation possible

Nepoužito/Nicht Benutzt
Not used / Non utilisé

Humber Armoured Car Mk.IV WWII British Army Europe

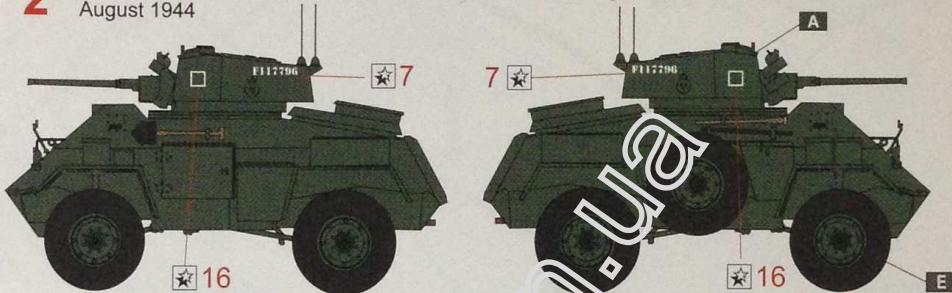
PROFI

1 53rd (Welsh) Infantry Division, 53rd Regiment (Reconnaissance Corps), Goch, Germany, February 1945

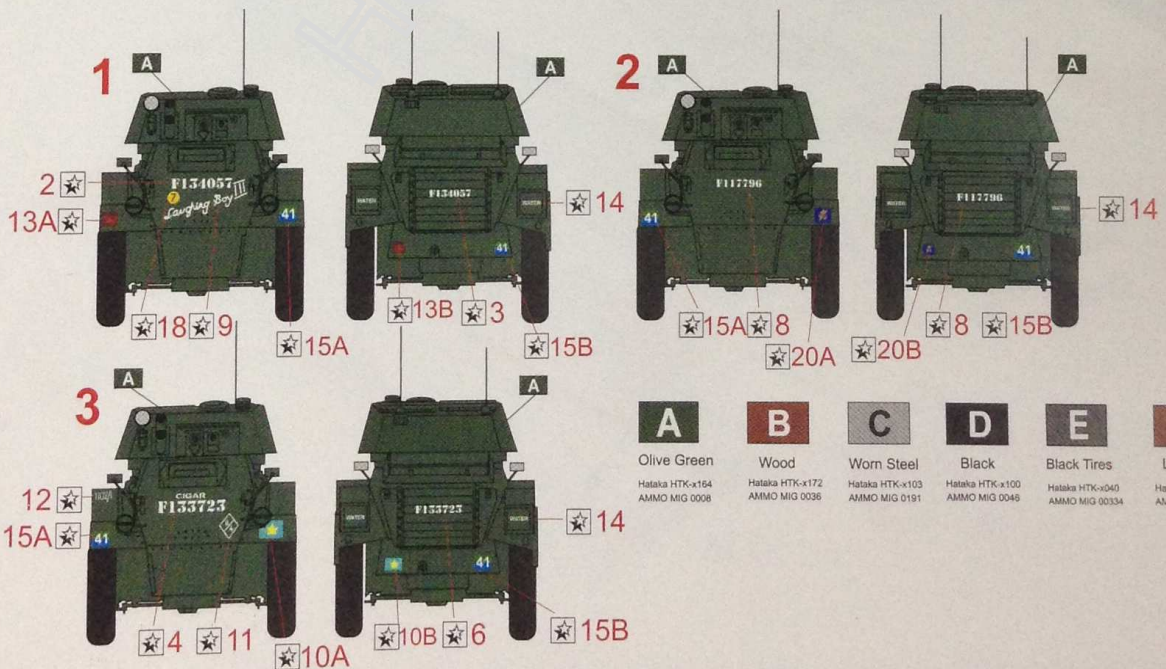


Obtisk
Decalque
Abziehbilder
Decal

2 49rd (Wessex) Infantry Division, 49rd Reconnaissance Regiment, France, August 1944



3 7th Reconnaissance Regiment, 3rd Canadian Division, Felaize, France, July 1944



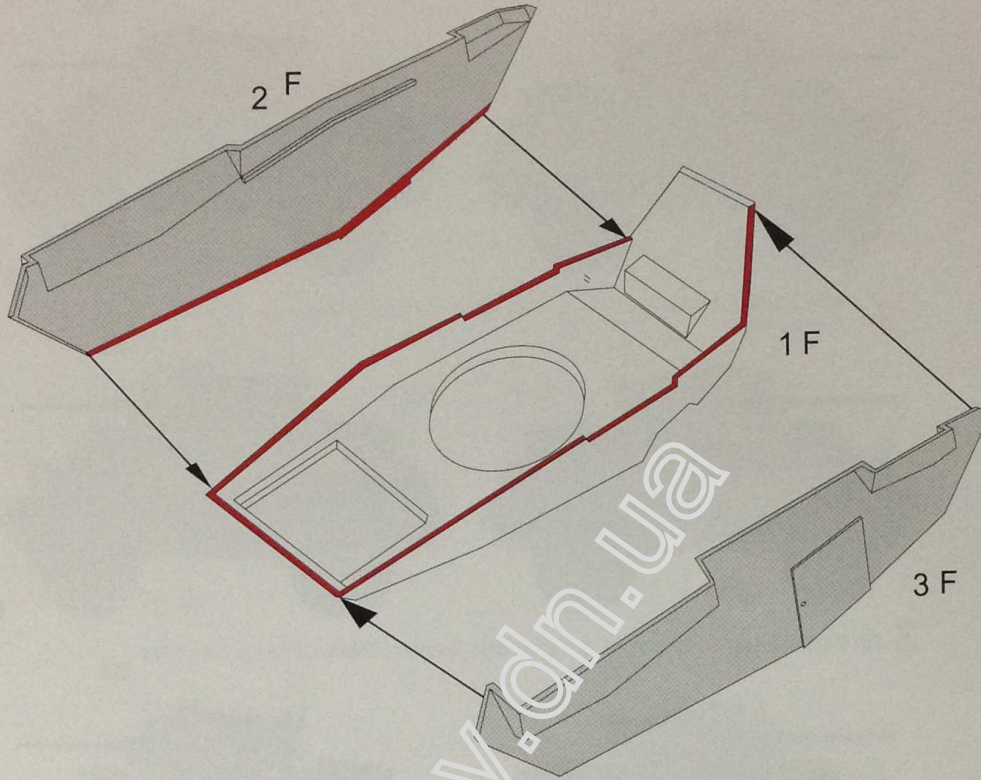
ATTACK
KITS

Humber Armoured Car Mk.IV

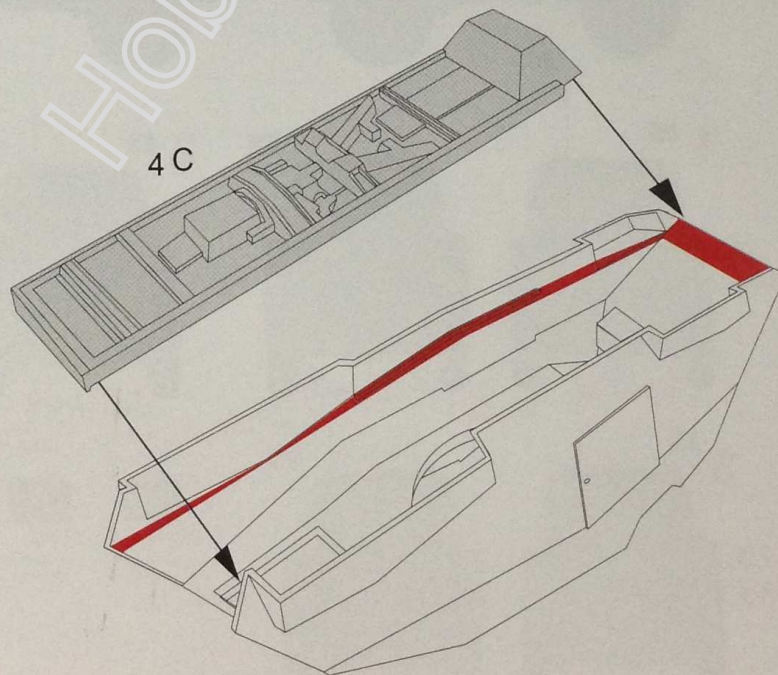
WWII British Army Europe

PROFI

I



II



www.attack-kits.eu

2x Opakovat
Repeat this operation
Vorgang wiederholen
Rép

Lepit
Cement
Kleben
Coller

Nelepit
Don't cement
Nicht kleben
Ne

Vrtat
Open hole
Öffen
Faire un t

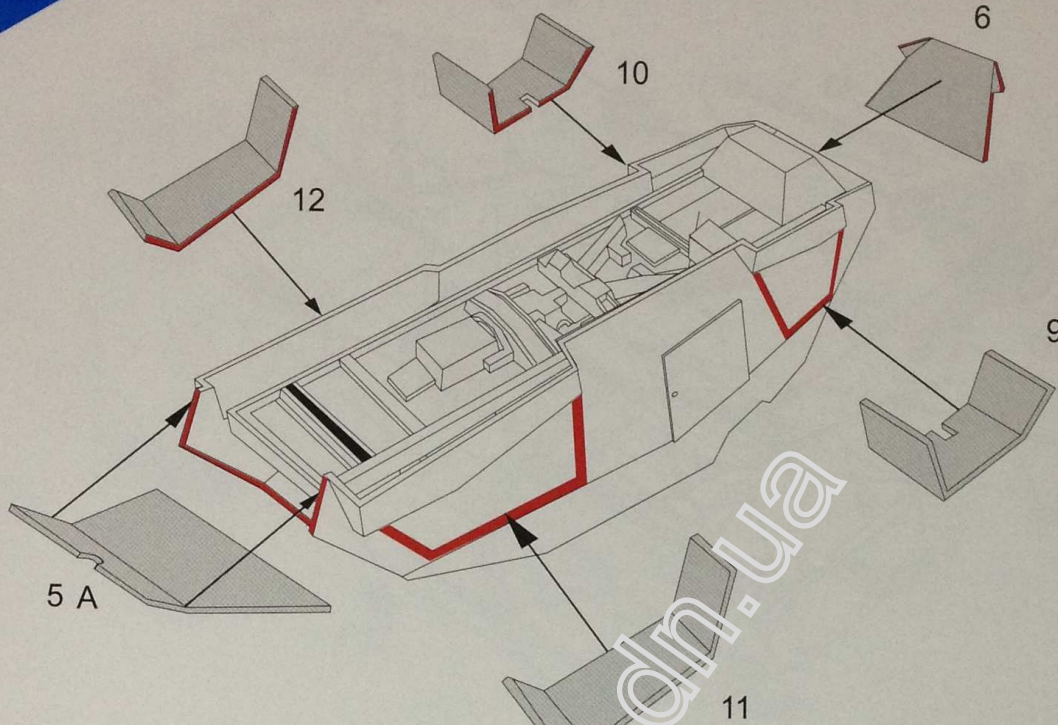
ATTACK
KITS

Humber Armoured Car Mk.IV

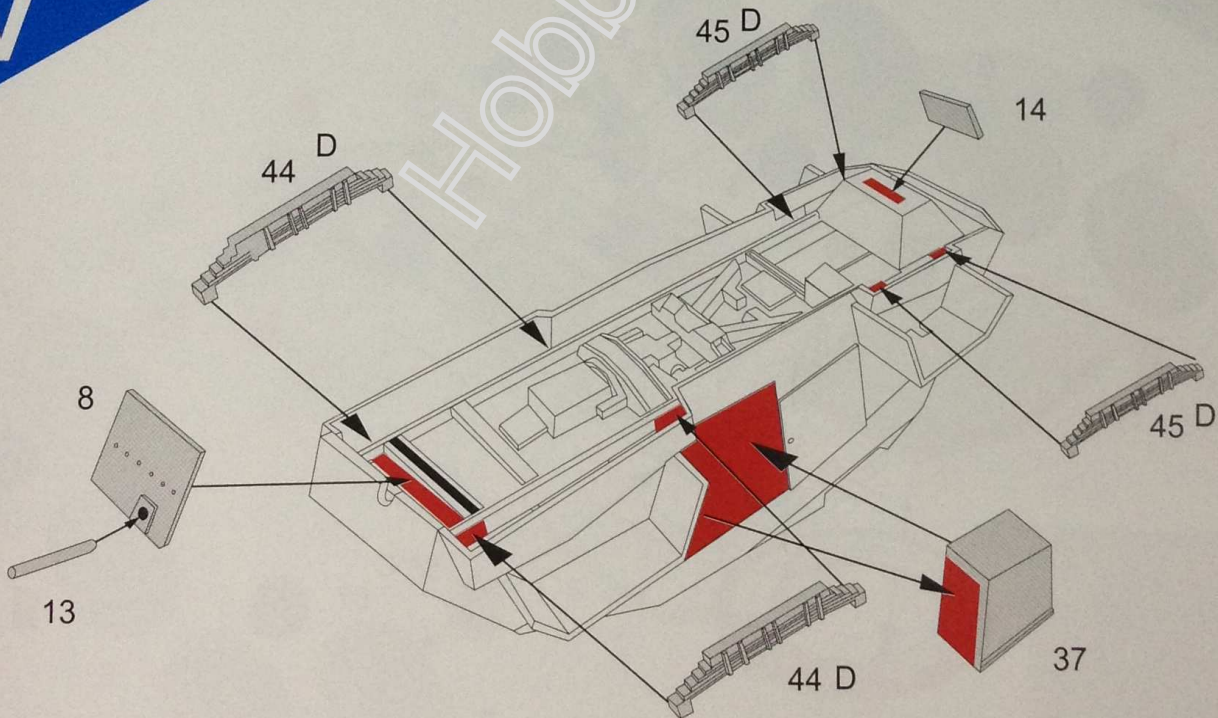
WWII British Army Europe

PROFI

III



IV



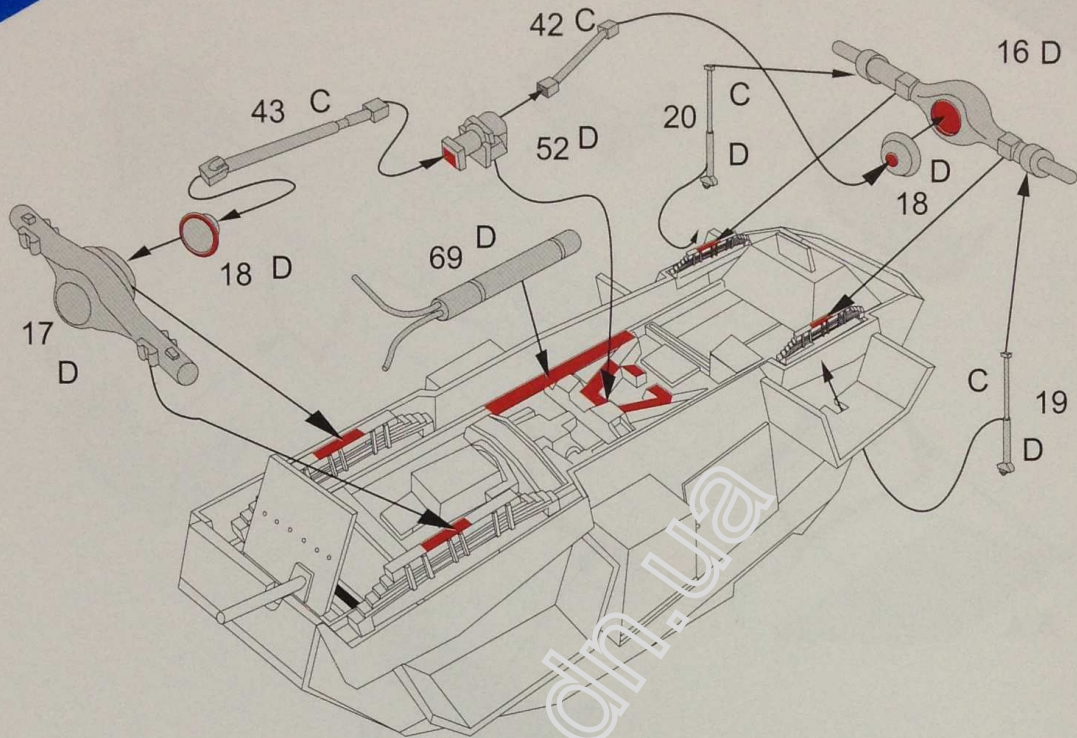
Oddělit
Remove and throw away
Enlèver
Quete y tirar



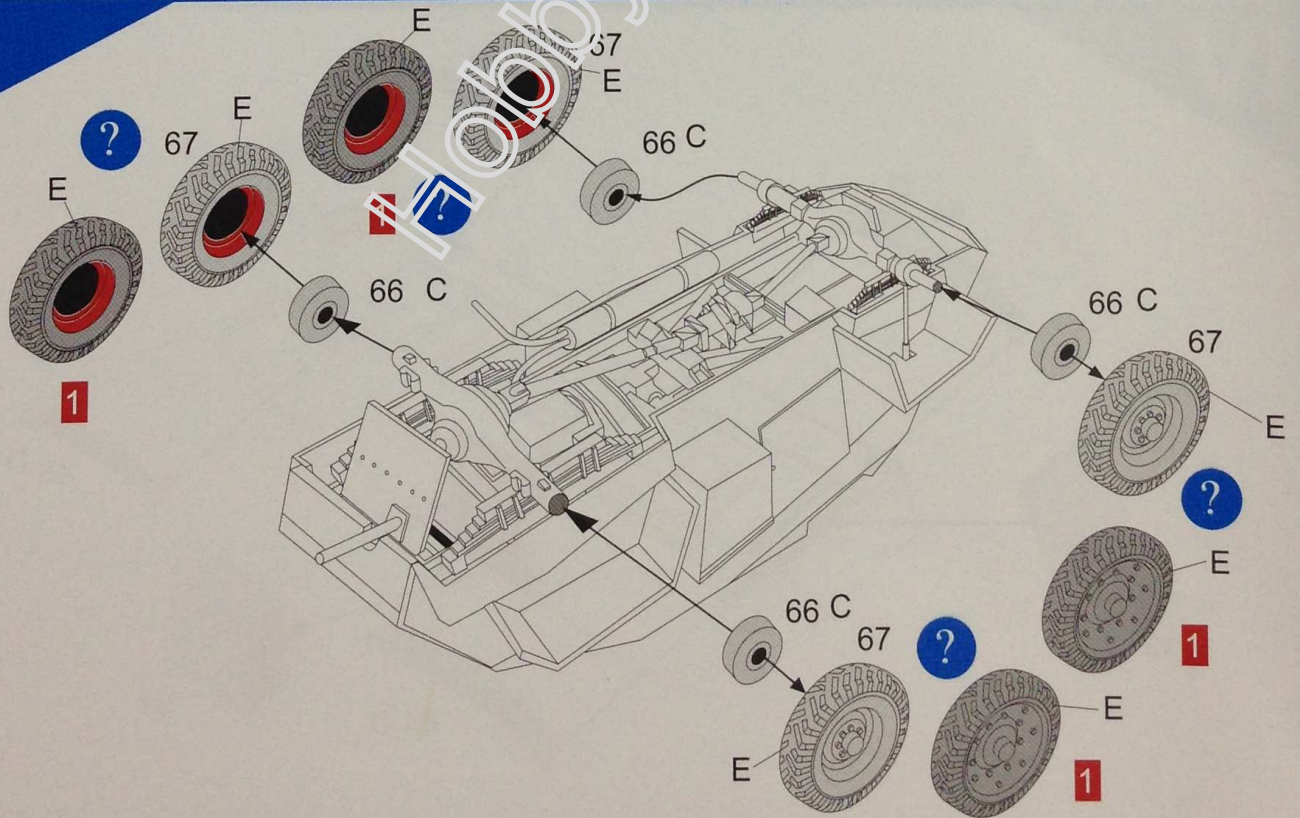
Volba
Alternative part
Auswahlmöglichkeit
Choix

72935

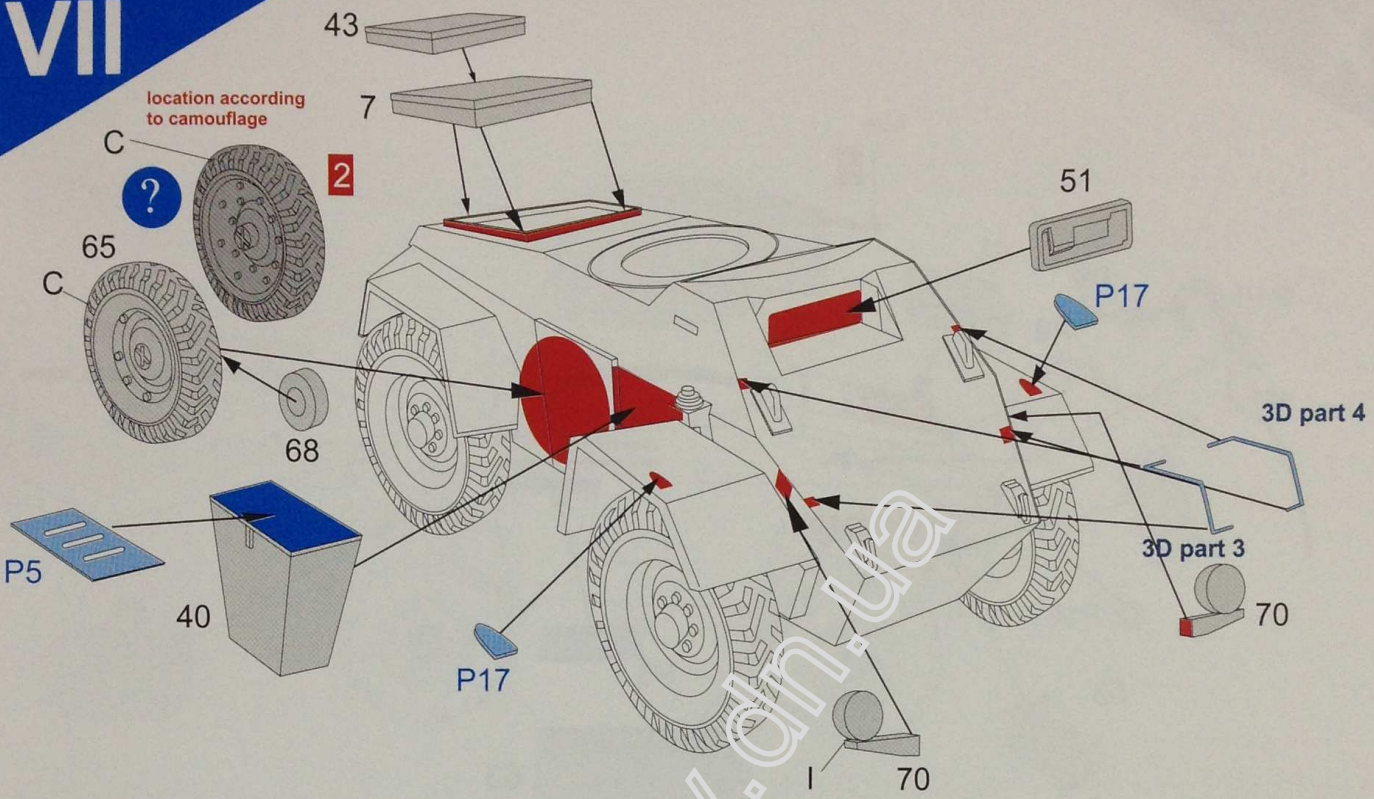
V



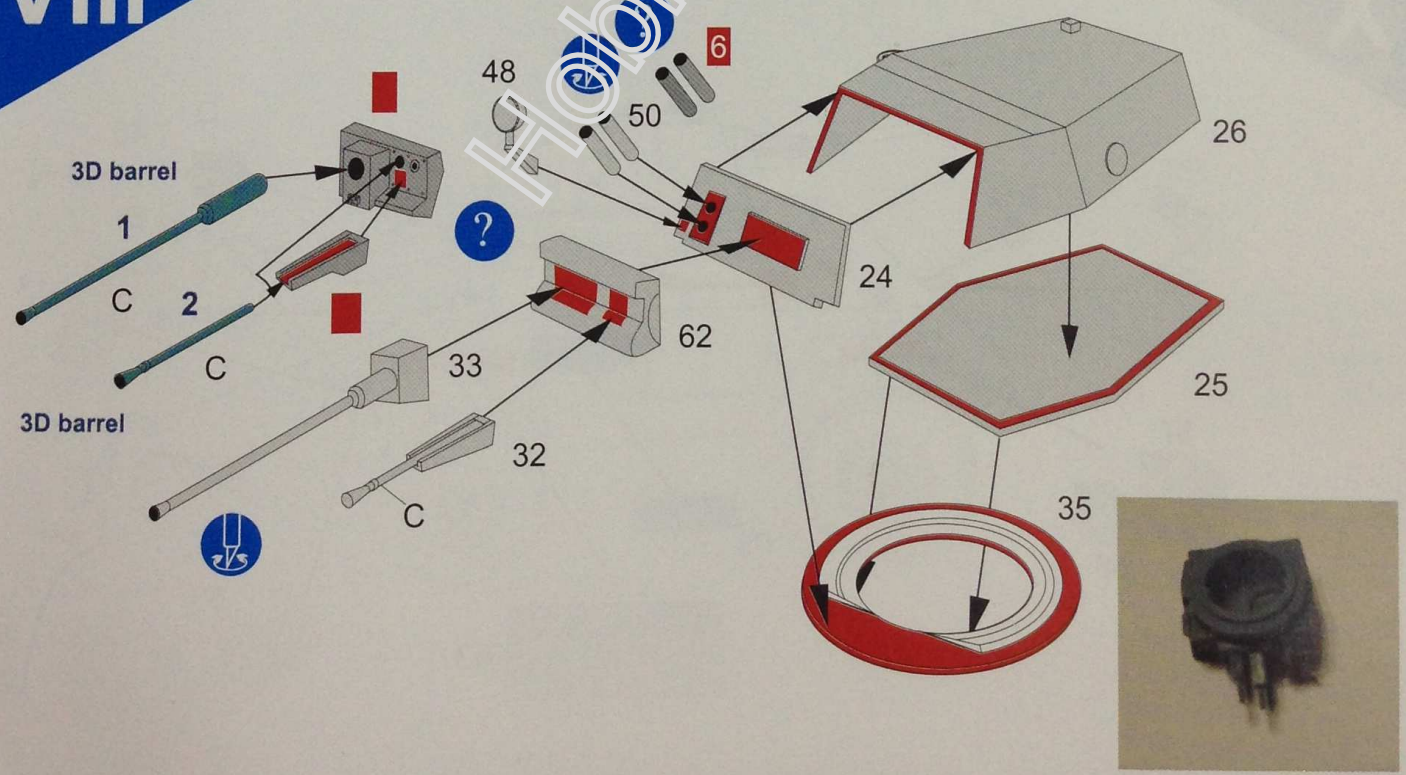
VI



VII



VIII



Oddřít
Remove and throw way
En ternen
Quec y tite
 Volba
Alternative part
Auswahl möglichkeit
Choix

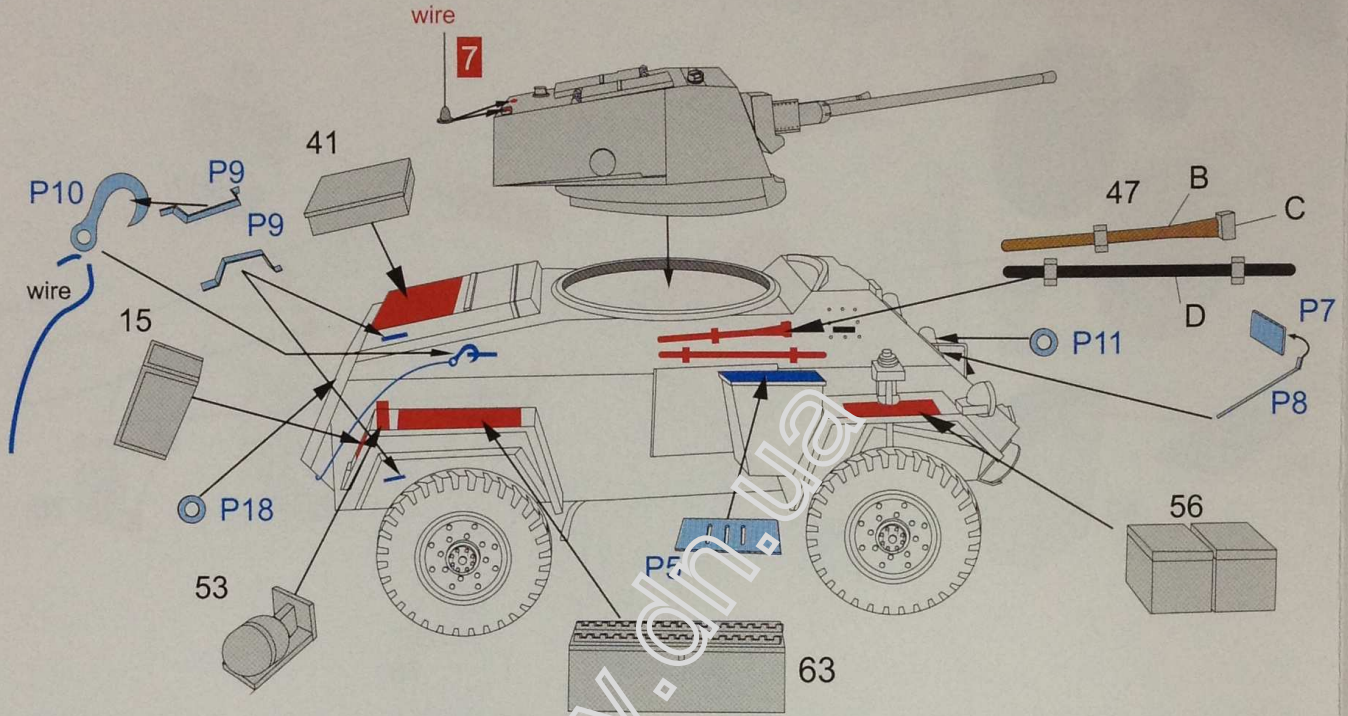
**ATTACK
KITS**

Humber Armoured Car Mk.IV

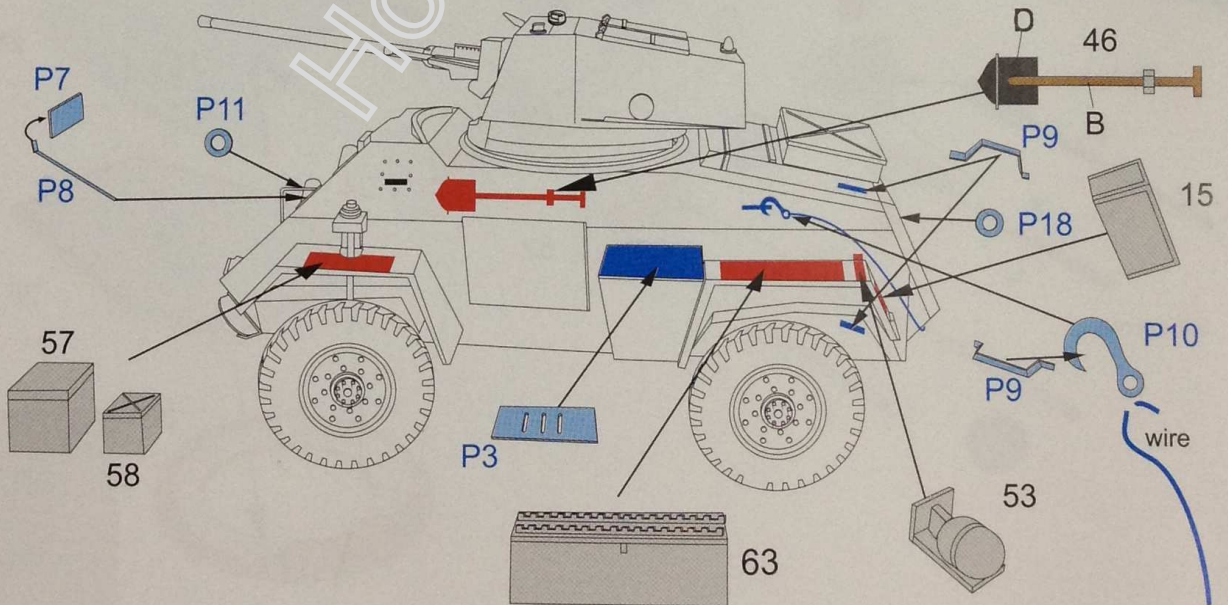
WWII British Army Europe

PROFI

IX



X



Opakovat
Repeat this operation
Vorgang wiederholen
Répéter l'opération



Lepit
Don't cement
Kleben
Coller



Nelepit
Don't cement
Nicht kleben
Ne pas coller



Vrat
Open hole
Öffnen
Faire un trou

ATTACK KITS

Humber Armoured Car Mk.IV WWII British Army Europe

PROFI

More Attack Kits for you
Models and accessories in scale 1/72



A

Olive Green
Hataka HTK-x164
AMMO MIG 0038

B

Wood
Hataka HTK-x172
AMMO MIG 0036

C

Worn Steel
Hataka HTK-x103
AMMO MIG 0191

D

Black
Hataka HTK-x100
AMMO MIG 0046

E

Black Tires
Hataka HTK-x040
AMMO MIG 00334

K

Leather
Hataka HTK-x186
AMMO MIG F552



Odd!lit
Remove and throw way
En



Volba
Alternative part
Auswahl

72935