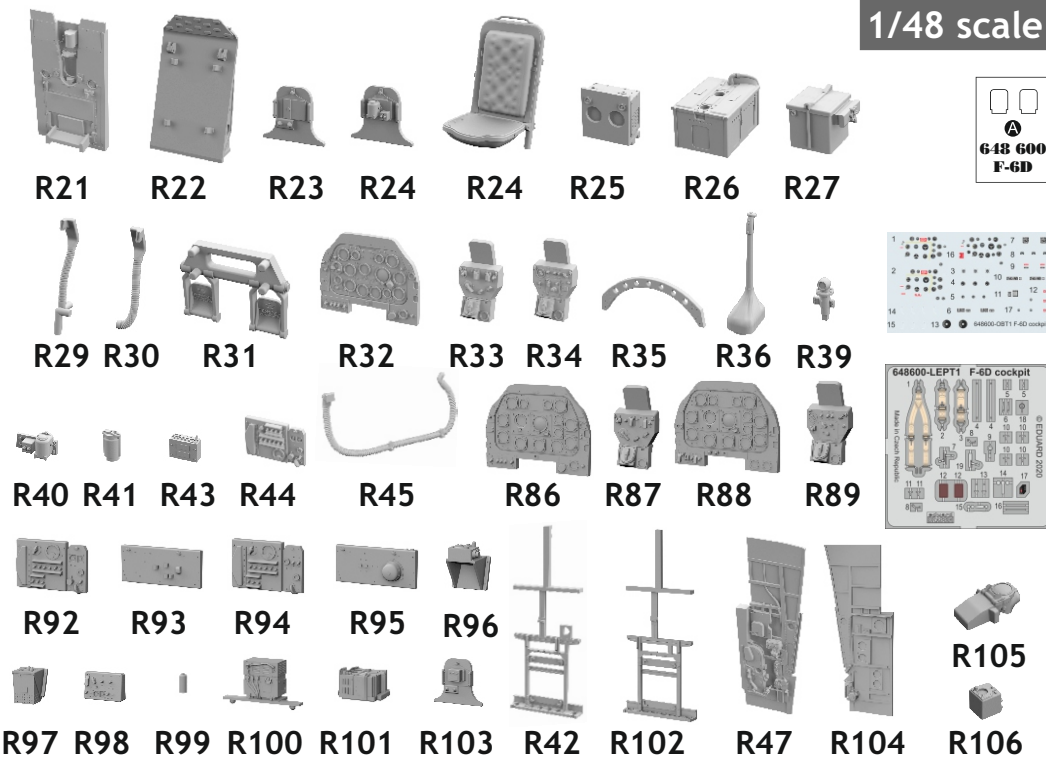


648 600 F-6D cockpit

for Eduard kit - pro stavěbnici Eduard



1/48 scale



COLOURS

GSI Creos (GUNZE)			GSI Creos (GUNZE)		
AQUEOUS	Mr.COLOR		AQUEOUS	Mr.COLOR	
H 3	C 3	RED	H 58	C351	INT. GREEN
H 4	C 4	YELLOW	H459		SAND YELLOW
H 8	C 8	SILVER			
H 12	C 33	FLAT BLACK			
H 27	C 44	TAN			
H 47	C 41	RED BROWN			
H 52	C 12	OLIVE DRAB			
			Mr.COLOR SUPER METALLIC		
			SM201		FINE SILVER

This product contains metal and resin detail parts for upgrading scale plastic models. When selecting this set make sure that it is for the kit mentioned in product name as these sets are made specifically for that kit. When upgrading the model some cutting or corrections may be necessary for parts to fit accurately. **WARNING!** This set contains small and sharp parts. Work carefully in a ventilated and well-lit room. Safety glasses are recommended. This product is not suitable for children below 14 years of age.

Tento výrobek obsahuje leptané a odlévané detaily pro úpravu a vylepšení plastického modelu. Při výběru sady kovových detailů zkontrolujte, zda je určena pro model, který chcete upravit. Model, pro který je sada určena, je uveden u názvu výrobku. Pro přesnou aplikaci kovových a odlévaných dílů může být zapotřebí upravit díly upravovaného modelu. **POZOR!** Sada obsahuje malé ostré díly. Pracujte ve větrané a dobře osvětlené místnosti. Doporučujeme použití ochranných brýlí. Tento výrobek není vhodný pro děti mladší 14 let.

eduard
 435 21 Obrnice 170
 Czech Republic
 www.eduard.com



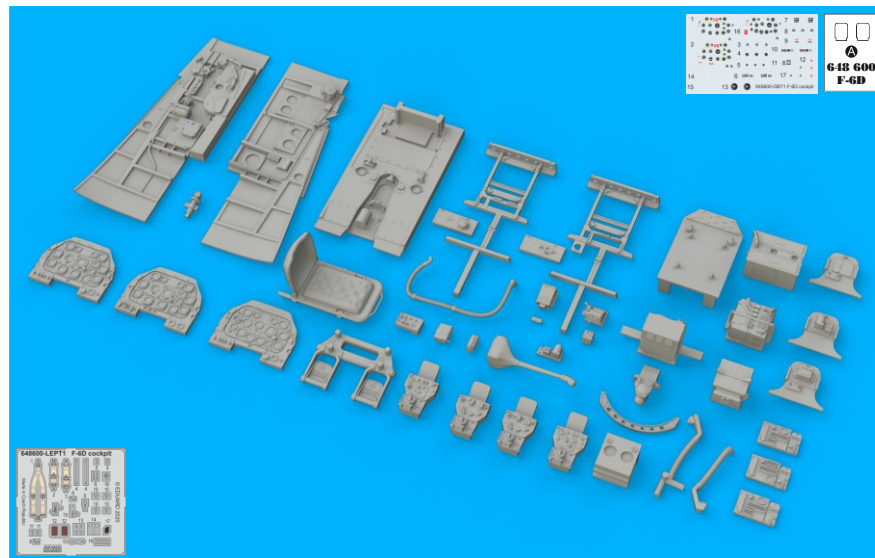
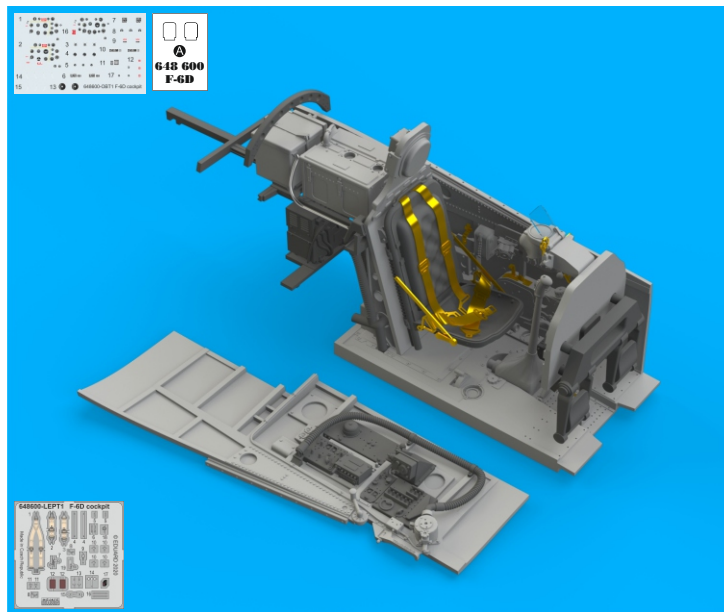
www.eduard.com
 39,95



648 600 F-6D cockpit

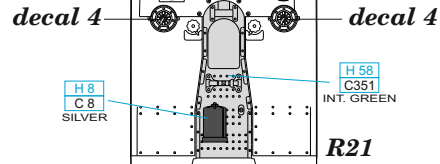
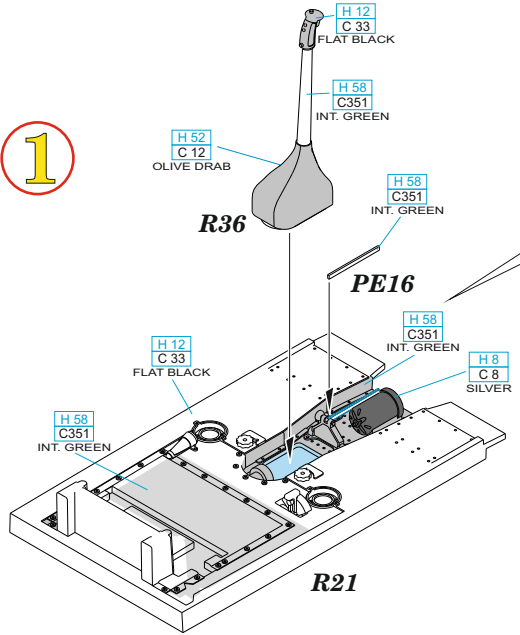
for Eduard kit - pro stavěbnici Eduard

1/48

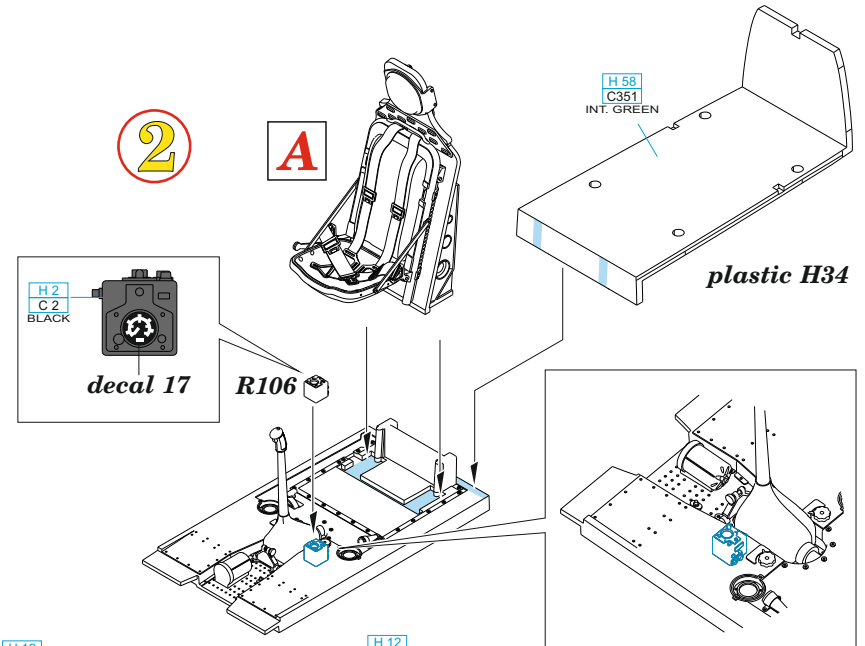


BEST ~~BRASS~~ RESIN AROUND!

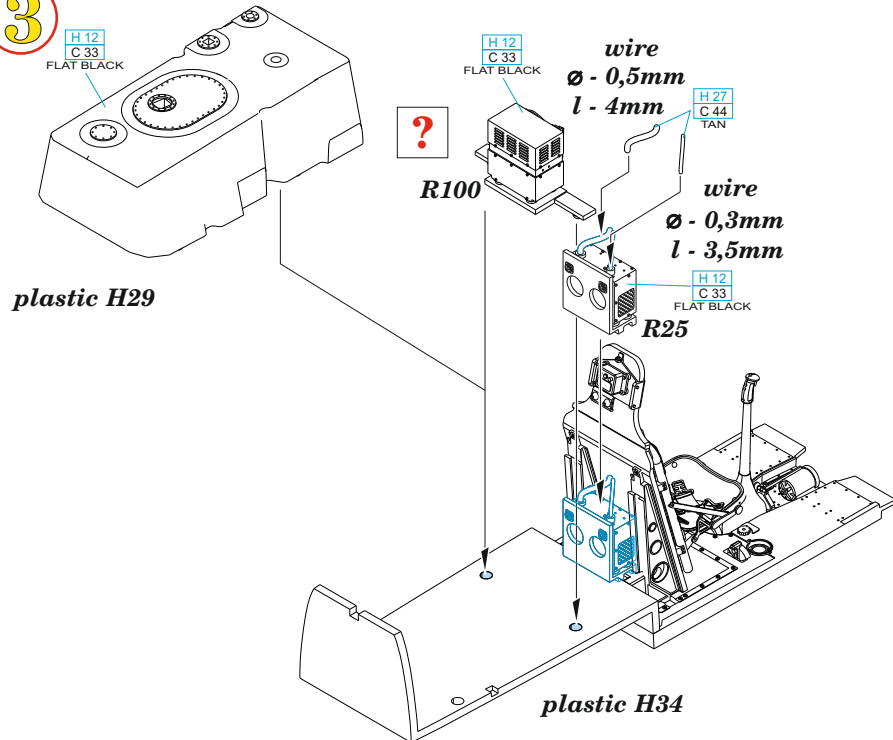
1



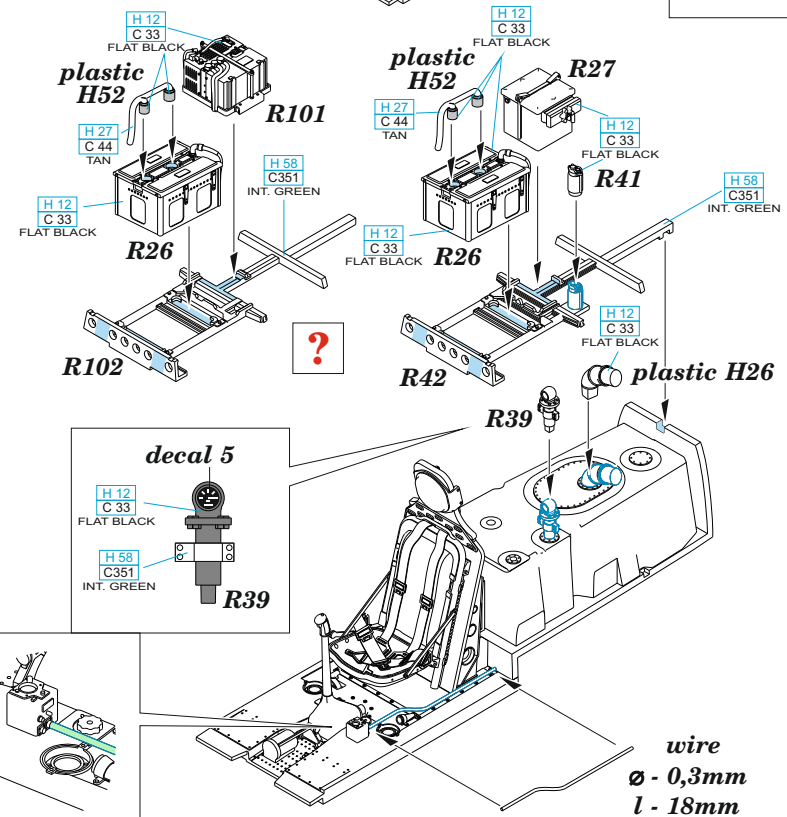
2



3



4



5

plastic H24

H 58
C351
INT. GREEN

wire
Ø - 0,35mm
l - 13mm

H 12
C 33
FLAT BLACK

H 12
C 33
FLAT BLACK

R29

H 58
C351
INT. GREEN

6

plastic H11

H 12
C 33
FLAT BLACK

2 pcs. wire
Ø - 0,3mm
l - 8mm

wire
Ø - 0,35mm
l - 9,5mm

H 12
C 33
FLAT BLACK

R30

7

PE9 ✓ H 12
C 33
FLAT BLACK

PE19 ✓

H 12
C 33
FLAT BLACK

PE7 ✓

PE14 ✓

R99 ? H 12
C 33
FLAT BLACK

SM201
FINE SILVER

decal 12

H 4
C 4
YELLOW

PE11

H 3
C 3
RED

H 12
C 33
FLAT BLACK

plastic
H14

H459
SAND YELLOW

R40

H 12
C 33
FLAT BLACK

WITH PART R23 OR R103 ONLY

DECAL APPLICATION

SM201
FINE SILVER

H459
SAND YELLOW

decal 6

H 12
C 33
FLAT BLACK

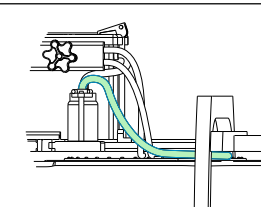
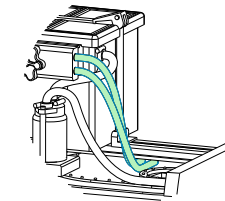
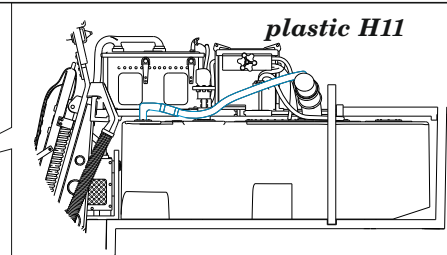
H 3
C 3
RED

R47

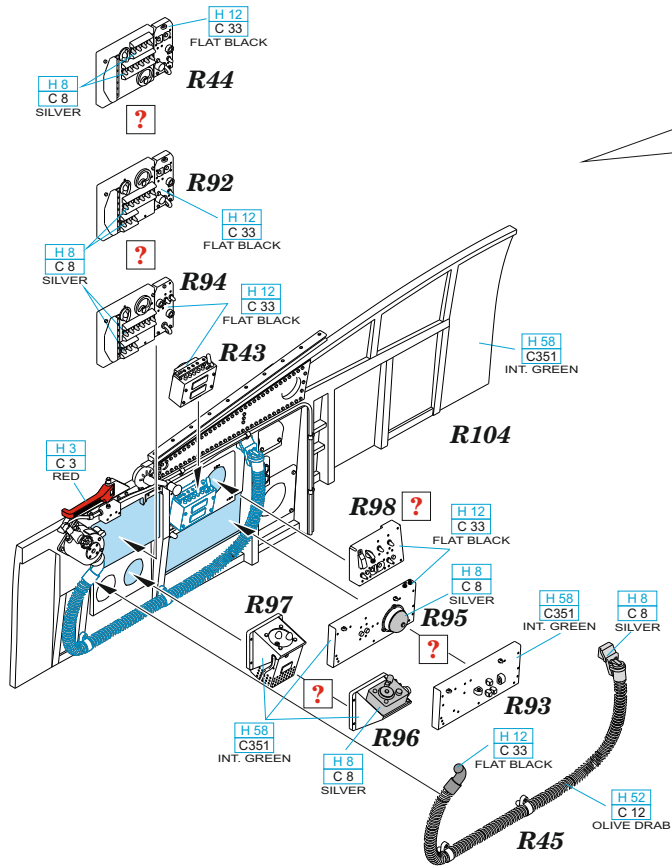
H 58
C351
INT. GREEN

H 4
C 4
YELLOW

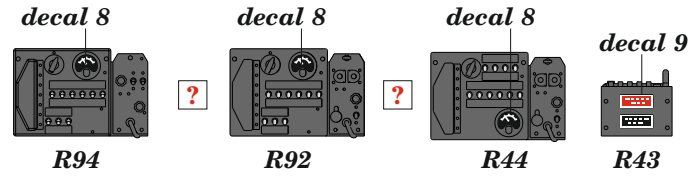
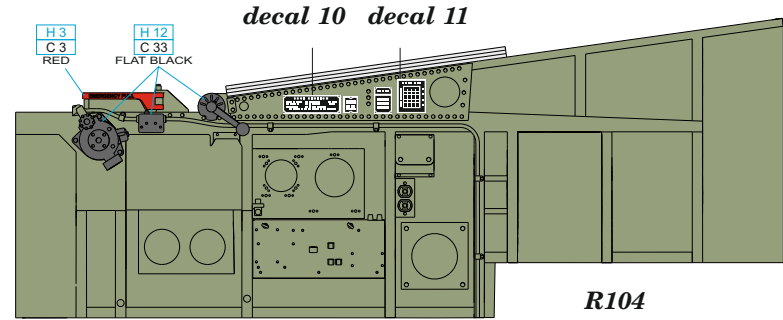
decal 13 decal 7



8



DECAL APPLICATION



D

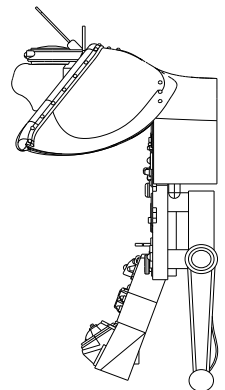
C

B

H 58 C 351 INT. GREEN

R31

CORRECT POSITION



2

film A

PE18

H 12 C 33 FLAT BLACK

H 12 C 33 FLAT BLACK

R105

PE17

C

plastic plastic H1 A8

H 12 C 33 FLAT BLACK

plastic A7

H 12 C 33 FLAT BLACK

plastic H33

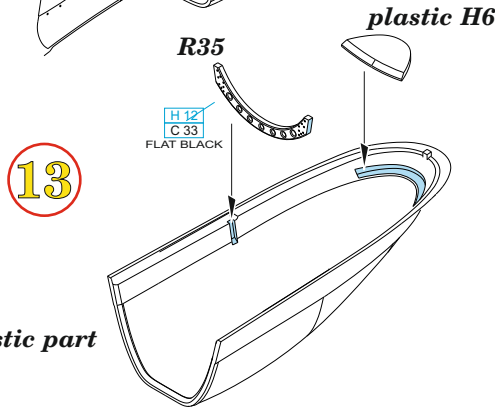
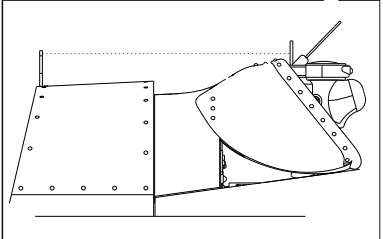
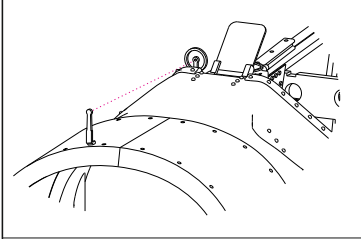
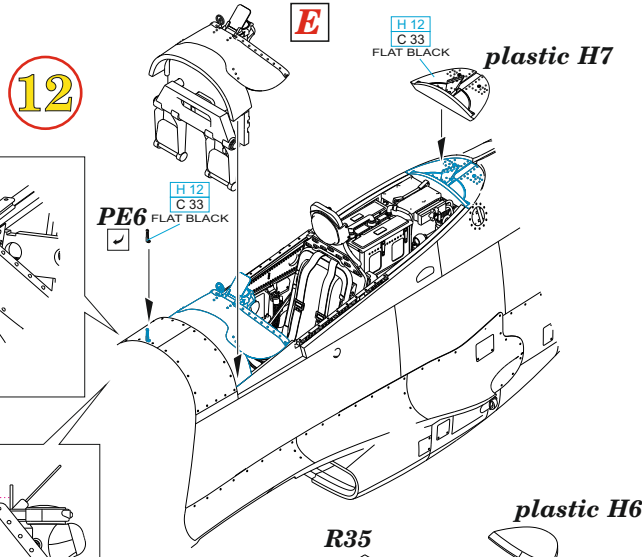
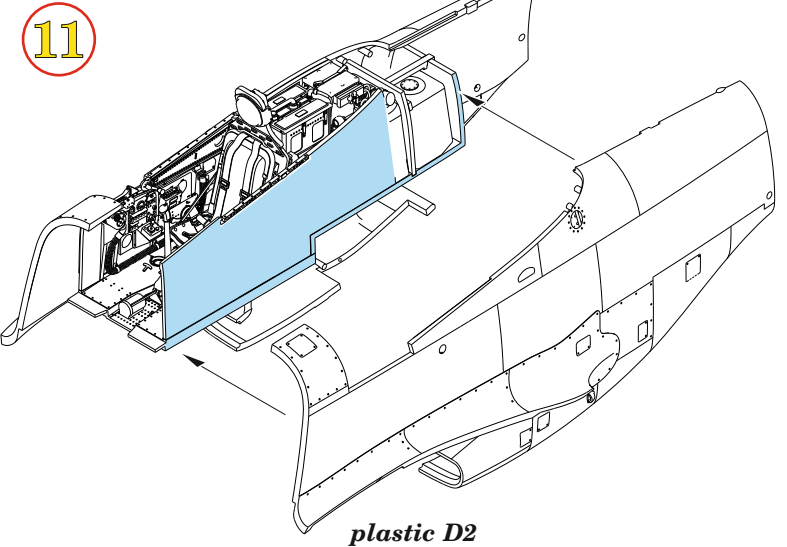
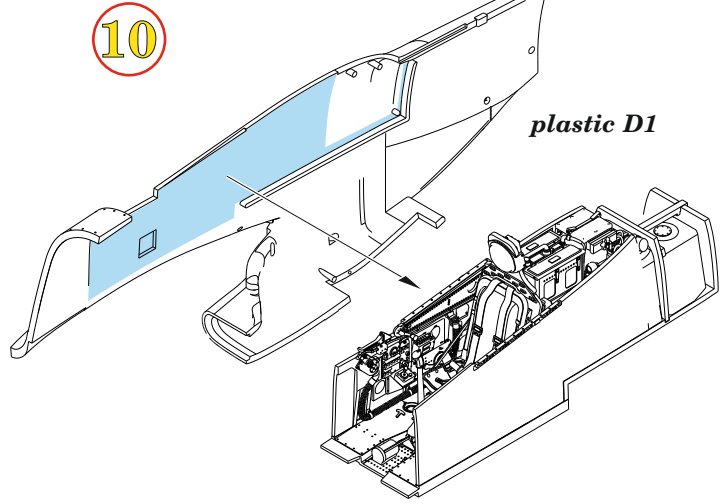
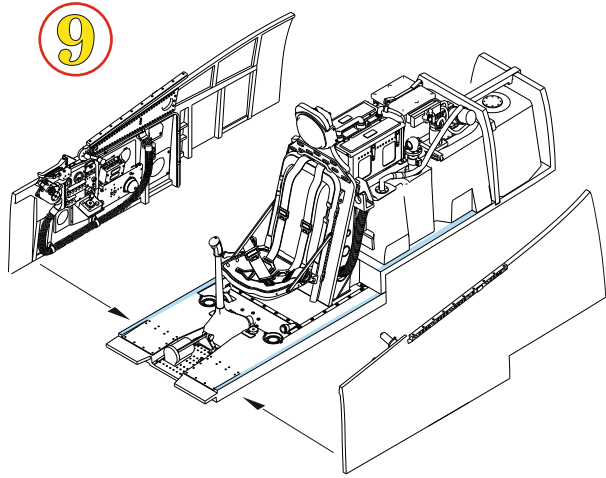


TABLE OF ALTERNATE PARTS

F-6D based on:	P-51D-5		R32 + (R33 ? R34) + R44 + R43 + R40 + PE7 + PE15
	P-51D-10	A	R86 + (R87 ? R34) + R38 + R97 + R92 + R93+ (PE9 + R99 ? PE14) + (R23 ? R24) + R42 + R27 + R41 + H29 + H26 + H11 + R39
	P-51D-15+	B	R88 + (R89 ? R34) + (R90 + PE6 ? R91) + R96 + R95 + (R92 ? R94) + PE9 + R99 + (R103 ? R24) + R42 + R27 + R41 + H29 + H26 + H11 + R39
		C	R88 + (R89 ? R34) + (R90 + PE6 ? R91) + R96 + R95 + R94 + R98 + PE9 + R99 + (R103 ? R24) + R102 + R101 + H29 + H26 + H11 + R39
		D	R88 + (R89 ? R34) + (R90 + PE6 ? R91) + R96 + R95 + R94 + R98 + PE9 + R99 + (R103 ? R24) + R42 + R27 + R41 + R100