

DH-2

ATTENTION * UPOZORNĚNÍ * ACHTUNG * ATTENTION * 注意



Carefully read instruction sheet before assembling. When you use glue or paint, do not use near open flame and use in well ventilated room. Keep out of reach of small children. Children must not be allowed to suck any part, or pull vinyl bag over the head.



Před započítím stavby si pečlivě prostudujte stavební návod. Při používání barev a lepidel pracujte v době větrané místnosti. Lepidla ani barvy nepoužívejte v blízkosti otevřeného ohně. Model není určen malým dětem, mohlo by dojít k požití drobných dílů.



lire soigneusement la fiche d' instructions avant d' assembler. Ne pas utiliser de colle ou de peinture à proximité d' une flamme nue, et aérer la piece de temps en temps. Garder hors de portée des enfants en bas âge. Ne pas laisser les enfants mettre en bouche ou sucer les pièces, ou passer un sachet vinyl sur la tête.



Von dem Zusammensetzen die Bauanleitung gut durchlesen. Kleber und Farbe nicht nahe von offenem Feuer verwenden und das Fenster von Zeit zu Zeit Belüftung öffnen. Bausatz von kleinen Kindern fernhalten. Verhüten Sie, daß Kinder irgendwelche Bauteile in den Mund nehmen oder Plastiktüten über den Kopf ziehen.



組み立てる前に必ず説明書をお読み下さい。接着剤や塗料をご使用の際は、窓を開けて十分な換気をおこない、火のそばでは使用しないで下さい。小さな子供の手の届かない所に必ず保管してください。部品や破片を囁んだり、なめたり、飲んだりすると大変危険です。又、部品を取り出した後のビニール袋は、小さな子供が頭から被ったりすると窒息する恐れがありますので、破り捨てして下さい。

INSTRUKTION SIGNS * INSTR. SYMBOL * INSTRUKTION SINNBILDEN * SYMBOLES * 記号の説明



OPTIONAL
FACULTATIF
NACH BELIEBEN
VOLBA
選択する



BEND
PLIER SIL VOUS PLAIT
BITTE BIEGEN
OHNOUT
折る



OPEN HOLE
FAIRE UN TROU
OFFNEN
VYVRTAT OTVOR
穴を開ける



SYMETRICAL ASSEMBLY
MONTAGE SYMÉTRIQUE
SYMMETRISCHE AUFBAU
SYMETRICKÁ MONTÁŽ
左右均等に組み立てる



NOTCH
L INCISION
DER EINSCHNITT
ZÁŘEZ
切る



REMOVE
RETIKER
ENTFERNEN
ODŘÍZNOUT
移す



APPLY EXPRESS MASK
AND PAINT BEFORE
GLUING
POUŽIT EXPRESS MASK
NABARVIT PŘED SLEPENÍM

GUNZE		APPROXIMATE COLOR MATCH				
AQUEOUS	Mr.COLOR		TAMIYA	HUMBROL	REVELL	TESTORS
H 1	1	WHITE / WEIß / BLANC / BÍLÁ	X 2	22	4	1745
H 37	43	WOOD BROWN / HOLZ / BOIS / DŘEVO	XF 55	110	381	1735
H 47	41	RED BROWN / ROT BRAUN / BRUN- ROUGE / ČERVENOHNĚDÁ	XF 64	160	383	
H 57	73	GRAY / GRAU / GRIS / ŠEDÁ	XF 54	166	371	1740
H 85	45	SAIL COLOUR / SEGEL FARBE / CHÊNE SATINÉ / PLÁTNO		71	314	
H 309	309	GREEN / GRÜN / VERT / ZELENÁ	FS234079	XF 61	116	
H 338	338	LIGHT GRAY / HELLGRAU / GRIS CLAIR / SVĚTLÉ ŠEDÁ	FS36495		147	
Mr.METAL COLOR						
MC214		DARK IRON / DUNKEL EISEN / KOV. ČERNÁ	X 10	53		1795
MC218		ALUMINIUM / ALUMINIUM / ALUMINIUM / HLINÍK	XF 56	56	99	1781
MC219		BRASS / MESSING / CUIVRE JAUNE / MOSAZ	XF 6	54	92	1182

PARTS * * *

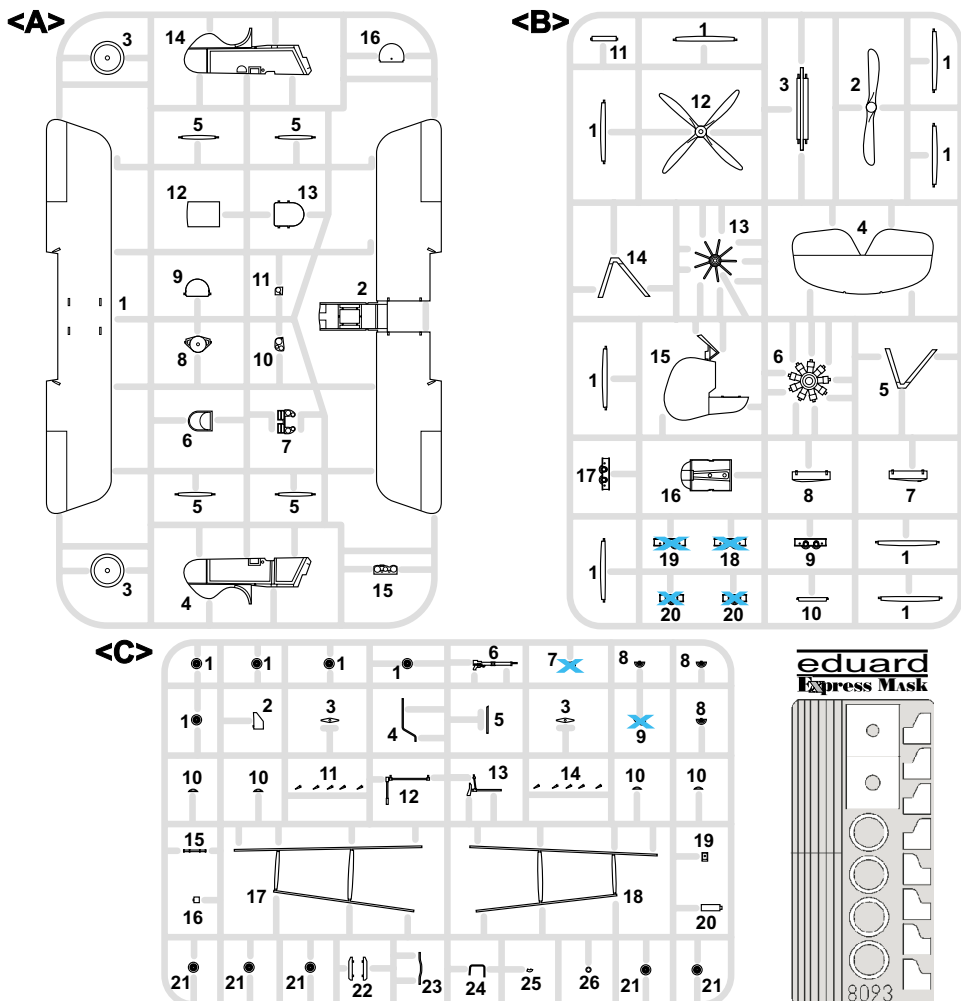
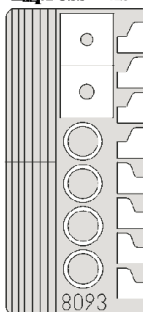
DÍLY * * *

TEILE * * *

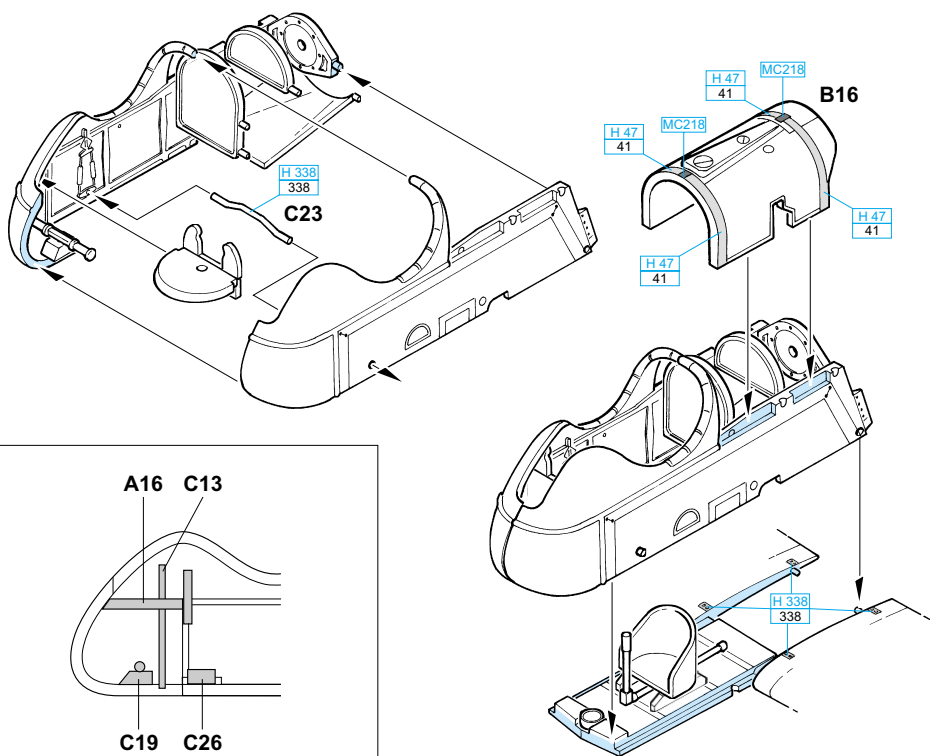
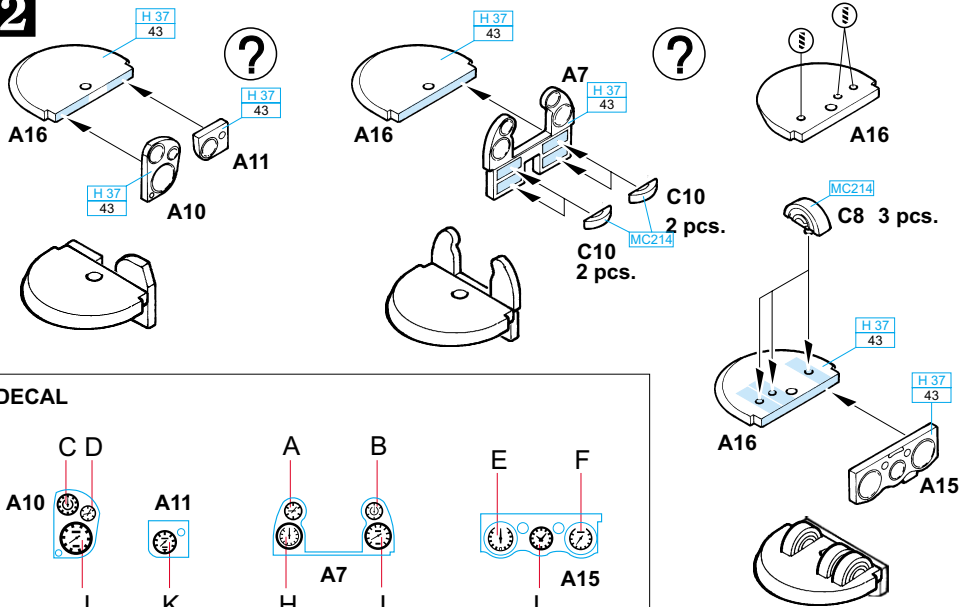
PIÈCES * * *

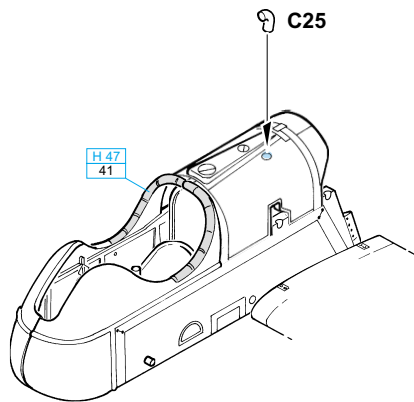
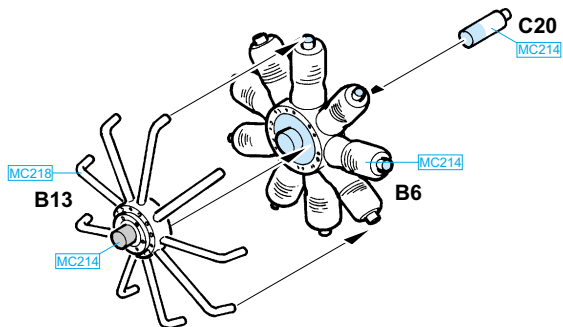
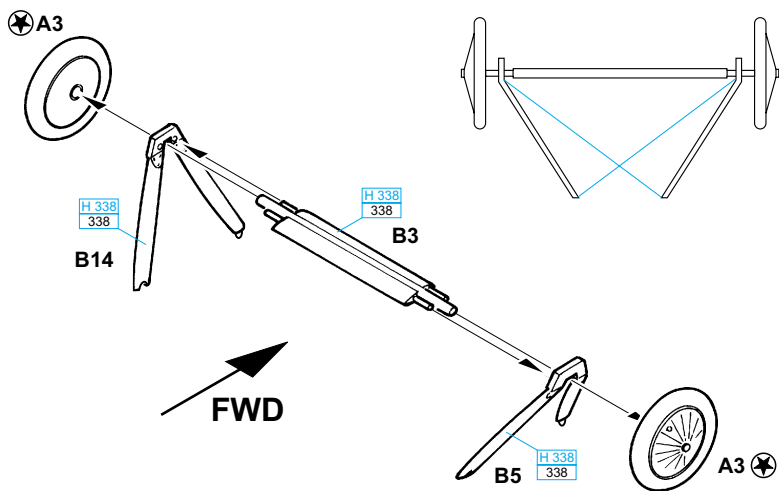
部品

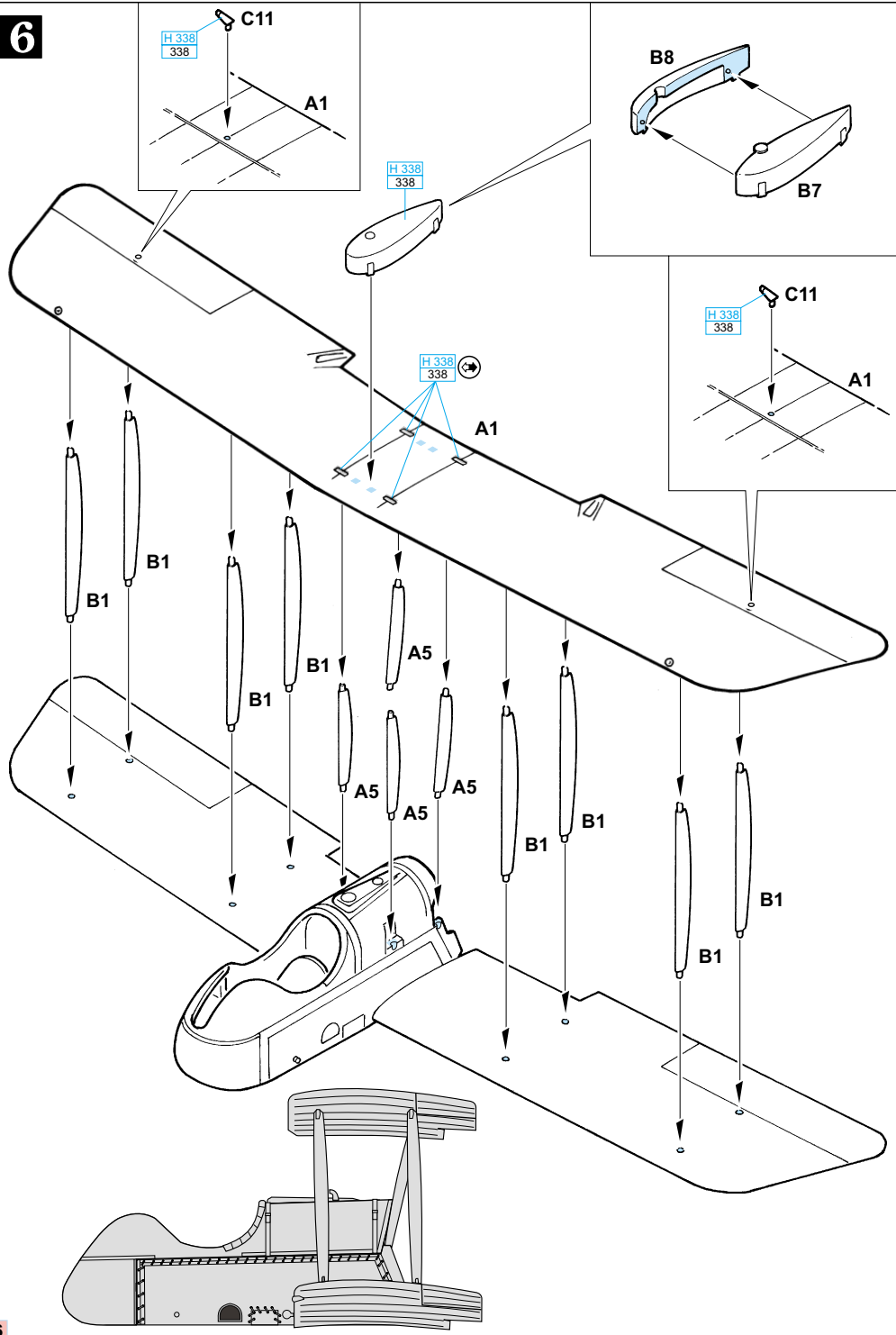
PLASTIC PARTS


eduard
 Express Mask


8093

2

3**4****5**

6**6**

7

C11
H 338
338

A2

5

MARKING A

MARKING B

C2

?

C16

C14

H 338
338

A2

B11
H 37
43

H 338
338

H 338
338

H 338
338

MARKING B

B2

?

B12

4

MARKING A

MC219

H 37
43

MC219

B12

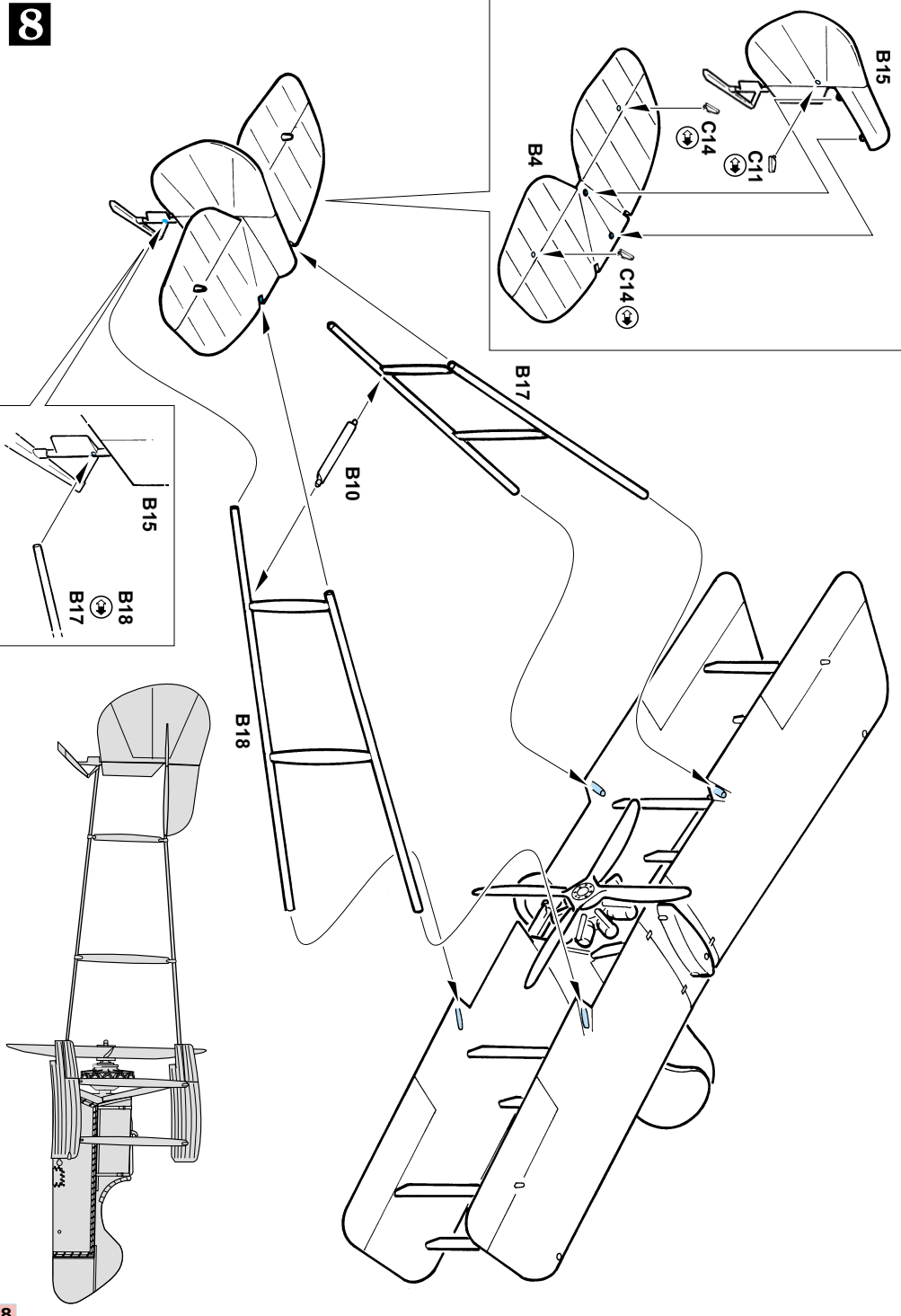
MC219

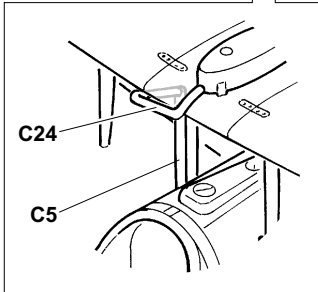
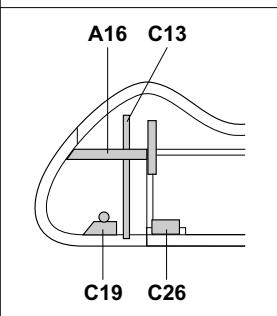
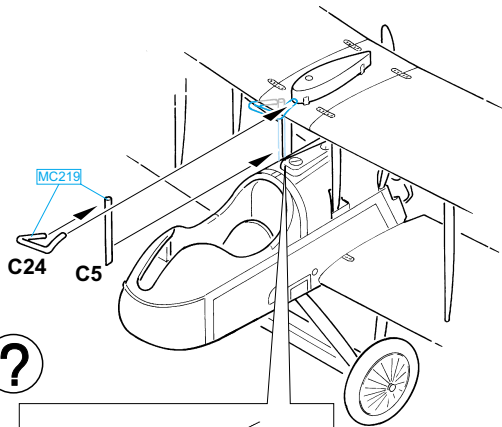
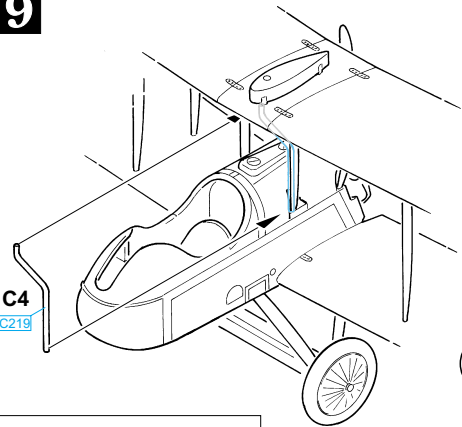
H 37
43

MC219

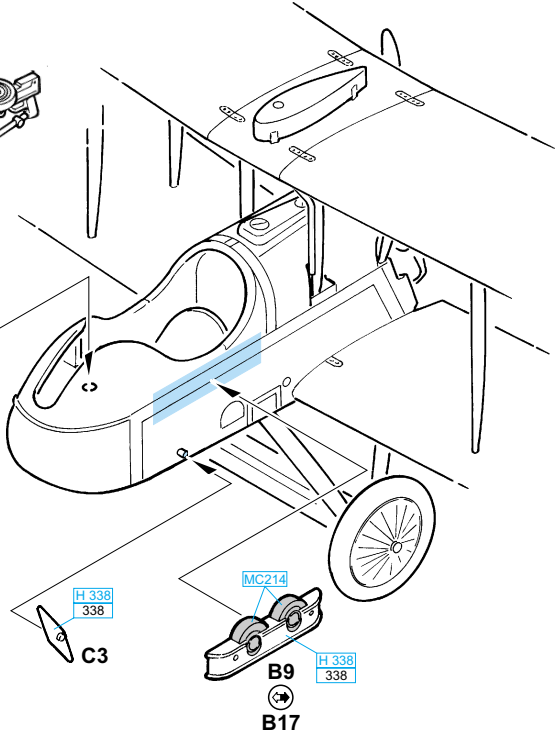
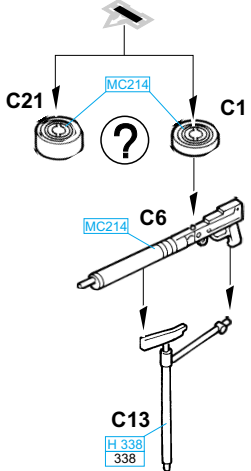
B2

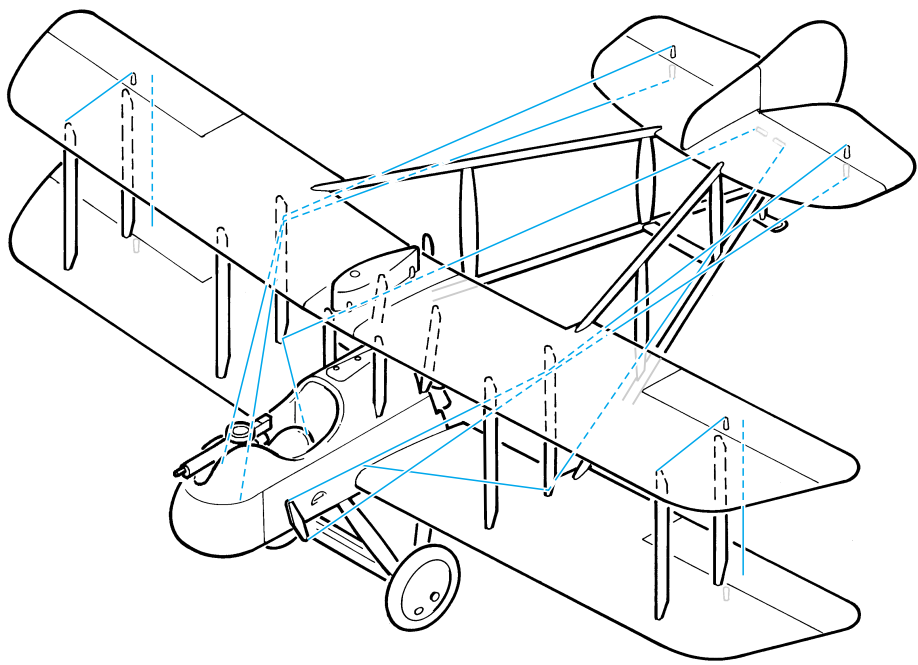
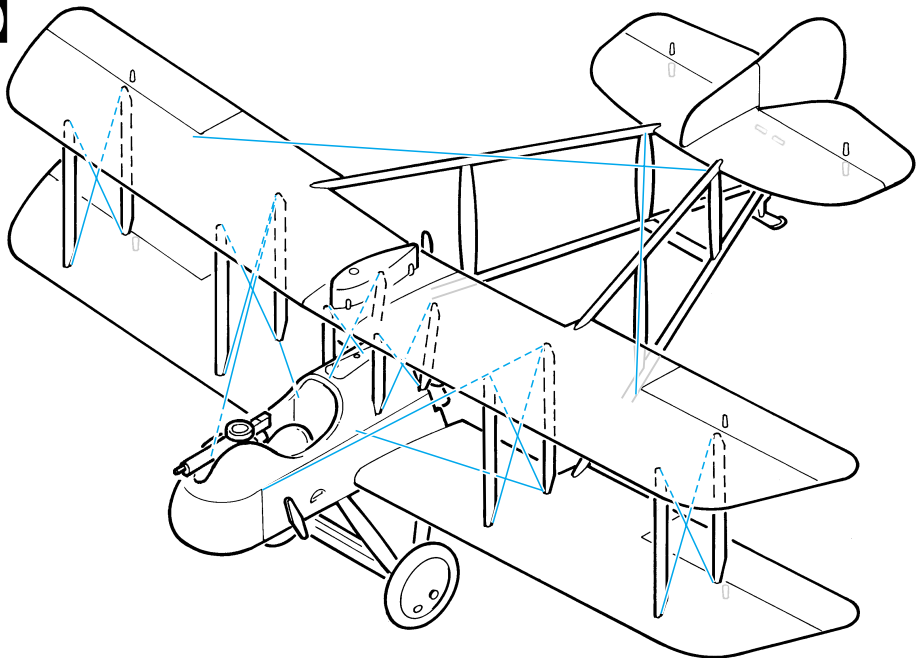
7

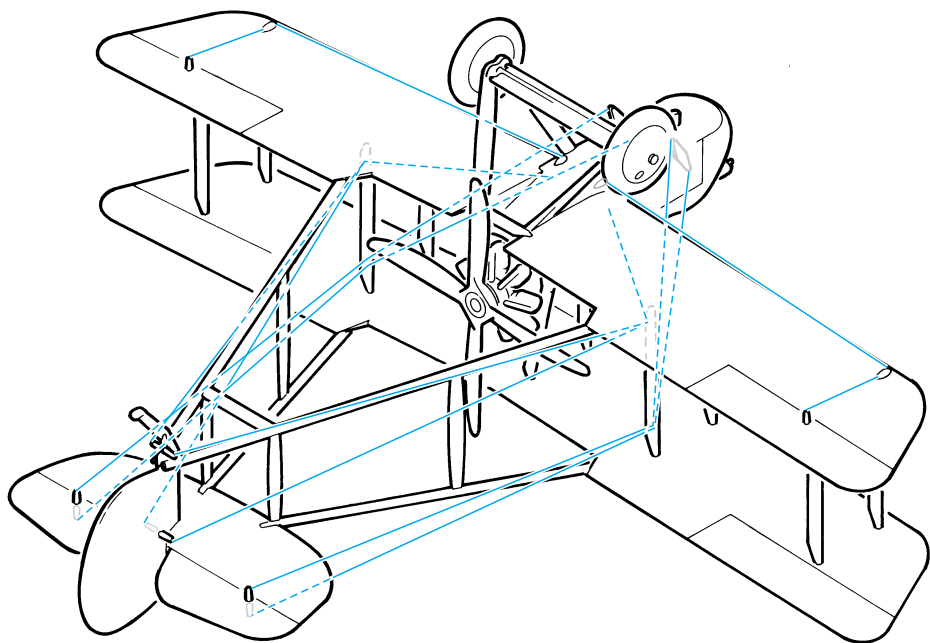
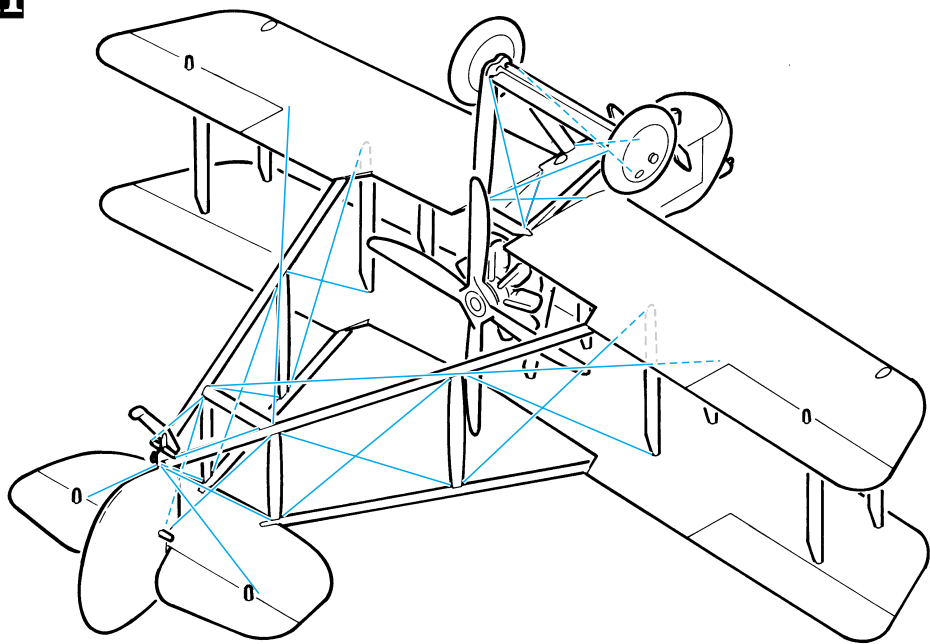


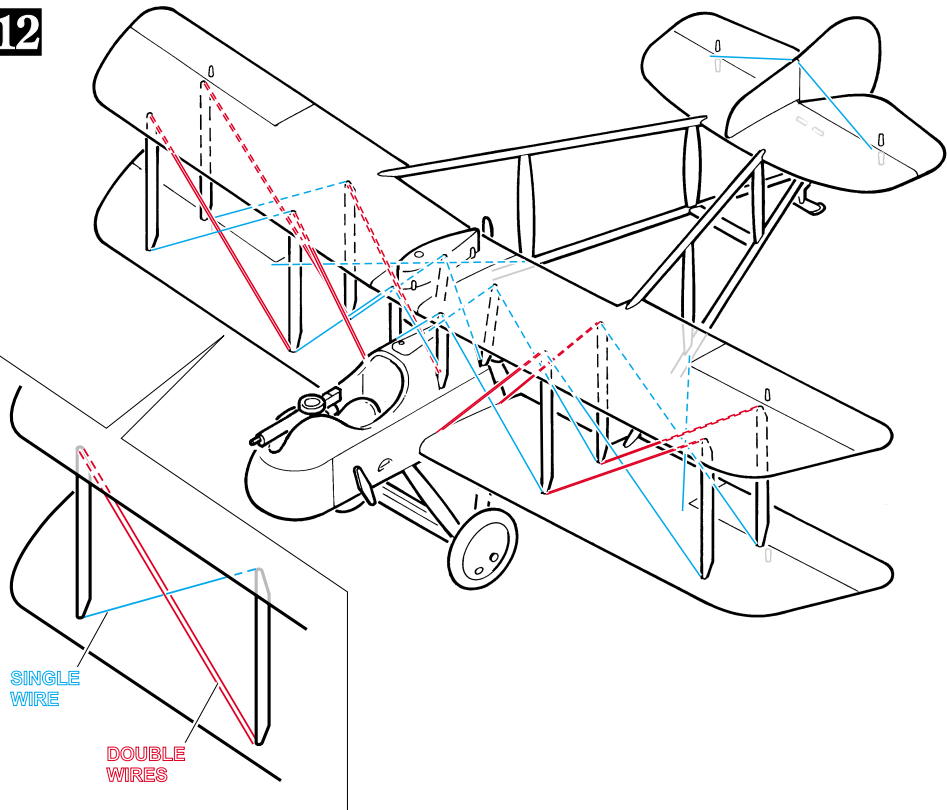


DECAL 8a ? 8b ? 9a ? 9b







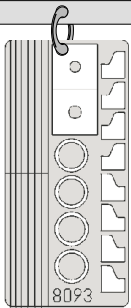


SINGLE WIRE

DOUBLE WIRES

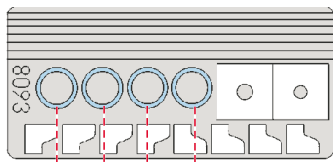
eduard
Express Mask

8093



LIQUID MASK

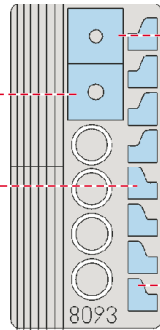
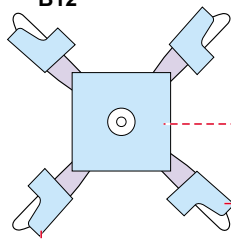
A3 2pcs.



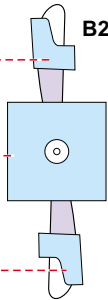
A3 2pcs.



B12



B2



B De Havilland DH-2, NO 6006, 32 Squadron RFC, France St. Omer, Lt(Capt) H. W. von Pöeiinz 1916

