

# Mazda RX-7 R1

1/24 SPORTS CAR SERIES NO.116 ★SCALE STATIC DISPLAY MODEL



1/24 スポーツカーシリーズNO.116  
マツダRX-7 R1  
フルディスプレイモデル

The Mazda Motor Company of Japan is known throughout the world for their technological success in using rotary engines, for both their racing and production cars. The first RX-7 sports car established worldwide fame as the "rotary rocket", following its introduction in 1978. This popular car underwent another styling change in October 1991, and Mazda hopes this 3rd generation RX-7 will become the fastest mass-produced sports car ever, and with unmatched acceleration. To achieve this, weight reduction was set as a major goal during its design. Overall length and height were reduced, and even the glass areas became smaller when compared to the previous model. The body shell uses a light and rigid, space/monocoque

Die MAZDA MOTOR COMPANY aus JAPAN ist in der ganzen Welt bekannt für ihren technologischen Erfolg mit Rotary-Motoren sowohl für Renn- als auch Serienwagen. Der Sportwagen RX-7 gelangte zu weltweitem Ruhm als die "Rotary-Rakete" nach seiner Einführung im Jahre 1978. Der RX-7 wurde in Oktober 1991 großen Veränderungen unterzogen. MAZDA hofft, daß die 3. Generation RX-7 das schnellste in Massen produzierte Sportauto ist. Um dieses zu erreichen, wurde eine Gewichtsreduzierung durchgeführt und sogar die Glasteile wurden verkleinert. Für die Karosserie wurde eine leichte und feste Monocoque-Rahmen-Konstruktion

La firme japonaise Mazda Motor Company est réputée dans le monde entier pour son application des moteurs rotatifs, que ce soit en compétition ou pour les voitures produites en série. La RX-7, première voiture de sport Mazda reçut le sur nom de "fusée rotative" lors de sa présentation en 1978. La RX-7 subit des modifications successives jusqu'en octobre 1991. La Mazda souhaite y accéder en faisant de cette RX-7 de la troisième génération la voiture de sport produite en série la plus rapide du monde. Pour y réussir, les ingénieurs ont allégé au maximum la voiture. La longueur et la hauteur ont été sensiblement réduites et les surfaces vitrées sont amoindries par rapport au modèle précédent. Le châssis est de conception mixte coque/tubulaire légère et robuste. La carrosserie au look

1978年、高性能なロータリーエンジンを搭載した軽量コンパクトなスポーツカー、マツダRX-7がデビュー。当時国内外ともに小さかったスポーツカー市場にその地位を固めてきました。85年には2代目モデルに進化、ワールドワイドなスポーツカーとしてさらに評価を高めたのです。そして、スポーツカーとしての機能をさらに追求、真のピュアスポーツとして1991年10月に3代目のRX-7が誕生しました。エンジンは13B-REW型と呼ばれる2ローター・ロータリー。低速域で1基、高速域では2基のターボを作動させるシーケンシャルツインターボシステムを採用して、255馬力のハイパワーに加え、レスポンスの鋭いエンジンに仕上がっています。もちろん、ルマン24時間レースなどのノウハウが息づいている事は言うまでもありません。また、ボンネットのアルミ化をはじめ、ガラス面積の縮小化、さらに樹脂素材の多用など、ボディから室内パーツ、メカニズムに至るまで徹底的な軽量

frame construction. The muscular styling has an excellent drag coefficient of 0.30. Under its curvy hood lies a twin-rotor, type 13-B REW rotary engine with intercooler and sequential twin turbochargers. This 255 horsepower engine is mounted just behind the front axle, which is termed a forward-midship format, and provides an ideal weight distribution of 50:50 between the front and rear wheels. Suspension is four wheel double wishbone, supported by forged aluminum arms, with incorporated stabilizing toe-control. Mazda has once again succeeded in blending automotive technology into a beautifully styled RX-7 sports car.

verwendet. Das Design hat einen ausgezeichneten Luftwiderstandswert von 0,30. Unter der gewölbten Motorhaube befindet sich ein zwischengekühlter Rotary-Motor 13-B REW mit 2 hintereinanderliegenden Turboladern, welcher 255 PS erreichen kann. Der Motor befindet sich genau hinter der Vorderachse und sorgt so für eine ideale Gewichtsverteilung. Doppelte Querlenker-Aufhängung an allen vier Rädern, unterstützt durch geschmiedete Aluminium-Arme mit eingebauter Vorspur-Kontrolle zur Stabilität. Der RX-7 schafft es wieder einmal, MAZDA's Automobil-Technologie strahlen zu lassen.

agressif a un excellent coefficient de pénétration dans l'air de 0,30. Sous le capot incurvé est installé le moteur rotatif 13-B REW à deux rotors, double turbos séquentiels et intercooler délivrant 255 chevaux. Ce moteur est monté juste à l'arrière du train avant (position centrale avant). En conséquence, la distribution des masses est idéale (50% sur le train avant, 50% sur le train arrière). La suspension à 4 roues indépendantes et double triangulations est fixée à des bras en aluminium forgés et dotée d'un dispositif de contrôle du pincement. La nouvelle RX-7 a une fois de plus réussi la synthèse de la haute technologie Mazda et du style d'une vraie voiture de sport.

化が施され、しかも、コンパクトなロータリーエンジンを搭載することにより、前後輪にかかる重量配分を理想的な50:50としています。また、レーシングカーゆずりのスペースモノコックフレームボディや、トランスミッションとデフを一体化するPPFなどが採用され、高性能に合わせた高いボディ剛性を確保しています。サスペンションはオールアルミ製4輪ダブルウィッシュボーン。4輪ダイナミックジオメトリコントロールシステムにより、コーナーリング時やブレーキング時などでも常に4輪の配置を最適化し、スポーツカーならではの卓越した運動性能を生み出しています。スタイルは躍動感あふれるダイナミックな曲面を多用。空力的に優れていると共に、エキサイティングな走りを演出しています。国内はもちろん、海外でもその高性能が高く評価されているRX-7。中でもスポーツ性の高い、国内のタイプRに相当するグレードはR1と呼ばれ特に人気を集めています。

作る前にならず  
お読み下さい。  
Read before assembly.  
Erst lesen - dann bauen.  
A lire avant assemblage.

★お買い求めの際、または組み立ての前には必ずキットの内容をお確かめ下さい。  
★組み立てに入る前に、説明図をよく見て、全体の流れをつかんで下さい。  
★接着剤、塗料は、必ずプラスチック用をお使い下さい。(別売)  
★接着剤や塗料を使用する際は、十分換気に気をつけて下さい。  
★メッキ部品を接着する時は、必ず接着面のメッキをはがして下さい。

★Study the instructions thoroughly before assembly.  
★Use plastic cement and paints only (available separately).  
★Use cement sparingly and ventilate room while constructing.  
★Remove plating from areas to be cemented.

★Vor Baubeginn die Bauanleitung genau durchlesen.  
★Nur Klebstoff und Farben für Plastik verwenden (separat erhältlich).

★Nicht zuviel Klebstoff verwenden. Der Raum sollte beim Basteln gut gelüftet sein.  
★An den Klebestellen muß die Chromschicht abgeschabt werden.

★Bien étudier les instructions de montage.  
★Utiliser uniquement une colle et des peintures spéciales pour le polystyrène (disponibles séparément).  
★Utiliser aussi peu que possible la colle et aérer la pièce pendant la construction.  
★Enlever le revêtement chromé des parties à encoller.

●用意する工具 / Tools required  
●Benötigtes Werkzeug / Outillage nécessaire

接着剤(プラスチック用)

Cement  
Kleber  
Colle

ニッパー  
Side cutter  
Zwickzange  
Pince coupante

ピンセット  
Tweezers  
Pinzette  
Précèlles

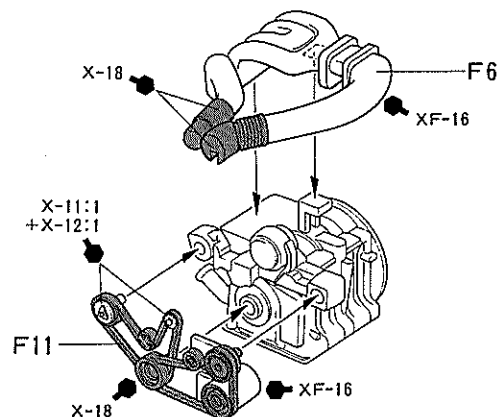
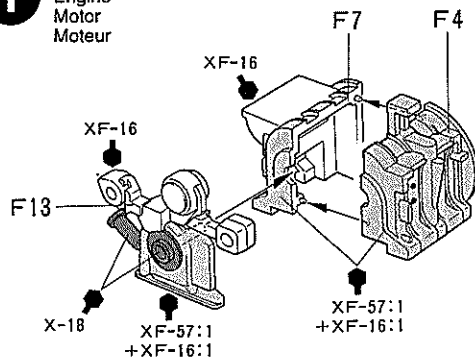
ナイフ  
Modeling knife  
Modellermesser  
Couteau de modéliste

● 塗装指示のマークです。タミヤカラーのカラーナンバーで指示しました。

X-1	●ブラック / Black / Schwarz / Noir
X-2	●ホワイト / White / Weiß / Blau
X-5	●グリーン / Green / Grün / Vert
X-6	●オレンジ / Orange / Orange / Orange
X-7	●レッド / Red / Rot / Rouge
X-8	●レモンイエロー / Lemon yellow / Zitronengelb / Jaune Citron
X-10	●ガンメタル / Gun metal / Metall-grau / Gris acier
X-11	●クロームシルバー / Chrome silver / Chrom-Silber / Aluminium chromé
X-12	●ゴールドリーフ / Gold leaf / Gold glänzend / Doré
X-18	●セミグロスブラック / Semi gloss black / Seidenglanz schwarz / Noir satiné
X-19	●スモーク / Smoke / Rauchfarben / Fumé
X-26	●クリアーオレンジ / Clear orange / Klar-orange / Orange translucide
X-27	●クリアーレッド / Clear red / Klar-rot / Rouge translucide
XF-1	●フラットブラック / Flat black / Matt schwarz / Noir mat
XF-16	●フラットアルミ / Flat aluminum / Matt Aluminium / Aluminium mat
XF-56	●メタリックグレイ / Metallic grey / Graumetallic / Gris métallisé
XF-57	●buff / Buff / Lederfarben / Chamois
XF-59	●デザートイエロー / Desert yellow / Sandgelb / Jaune désert
XF-63	●ジャーマングレイ / German grey / Deutsches Grau / Gris Panzer
TS-8	●イタリアンレッド / Italian red / Italienisches Rot / Rouge Italien
TS-14	●ブラック / Black / Schwarz / Noir
TS-16	●イエロー / Yellow / Gelb / Jaune

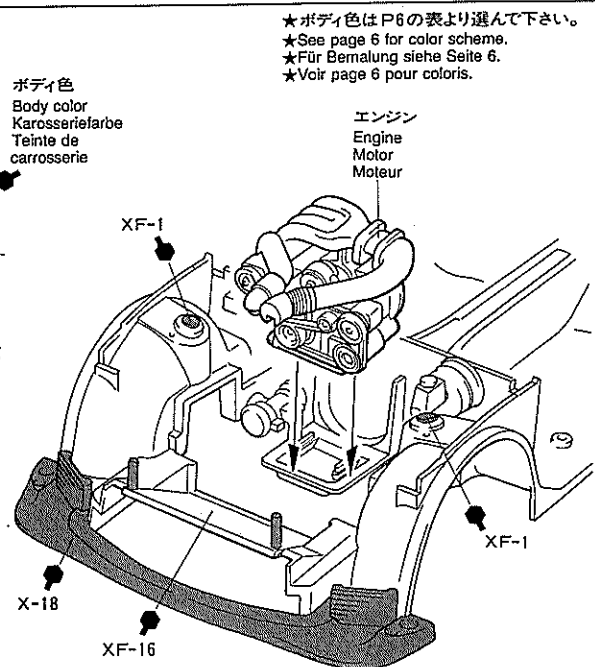
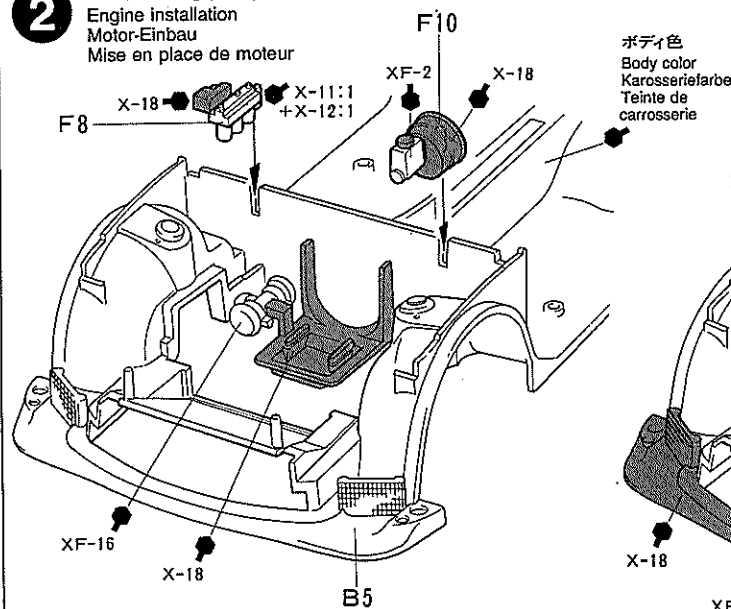
## 1 エンジンのくみ立て

Engine  
Motor  
Moteur



## 2 エンジンのとりつけ

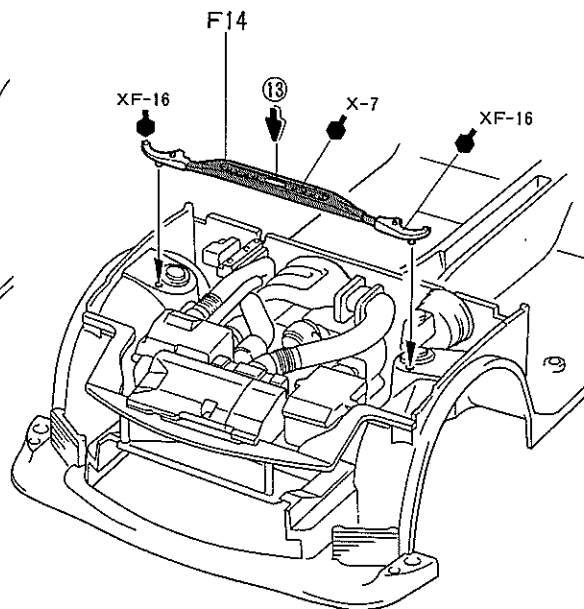
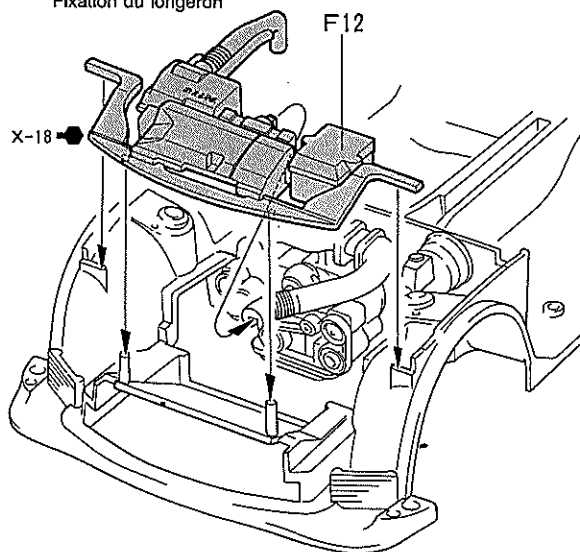
Engine installation  
Motor-Einbau  
Mise en place de moteur



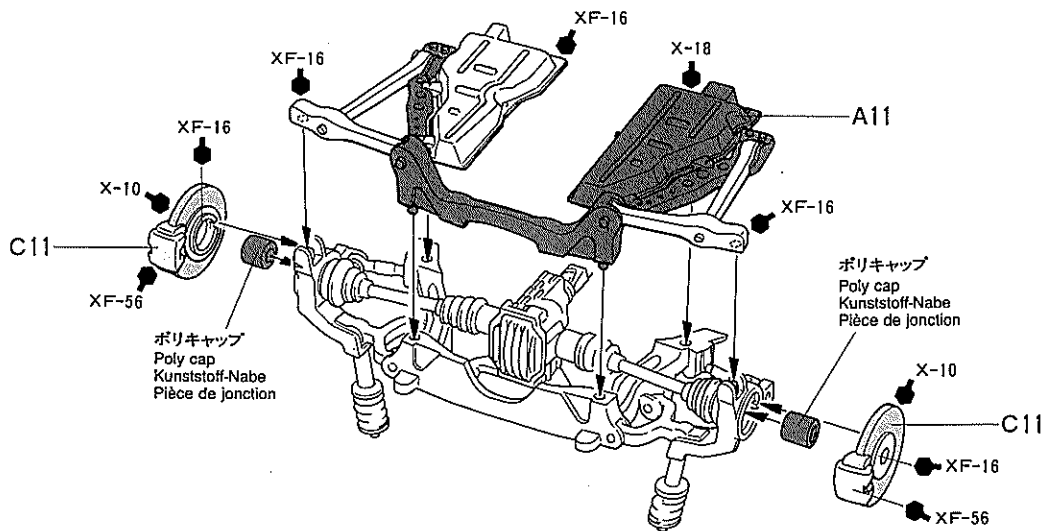
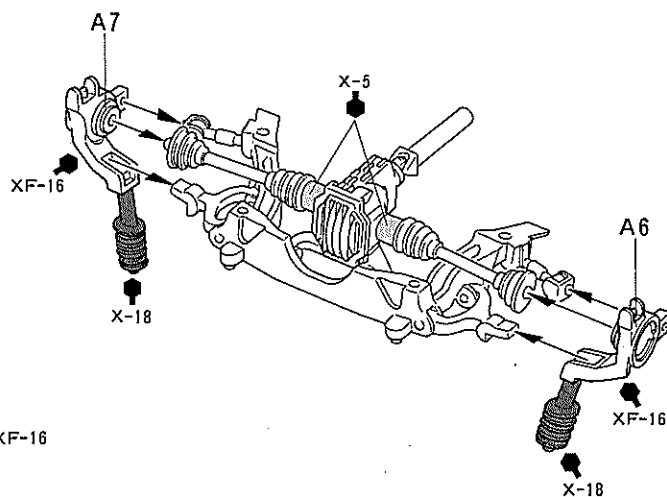
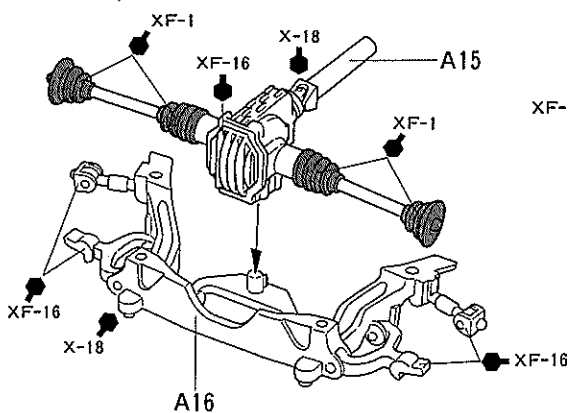
★ボディ色はP6の表より選んで下さい。  
★See page 6 for color scheme.  
★Für Bemalung siehe Seite 6.  
★Voir page 6 pour coloris.

**3** ストラットバーのとりつけ  
 Attaching support strut  
 Motorhalterungs-Einbau  
 Fixation du longeron

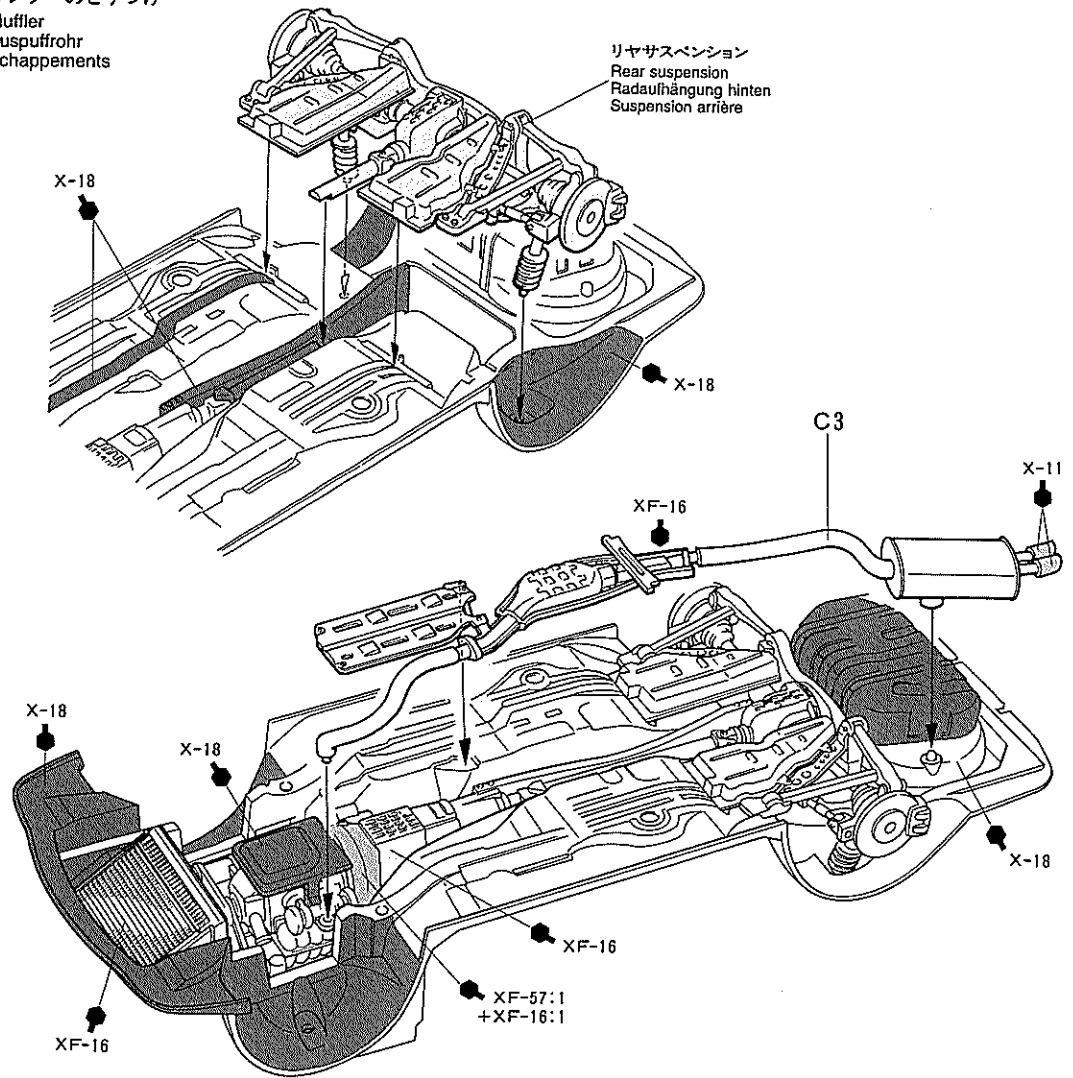
指示の番号のスライドマークをはります。  
 Number of decal to apply.  
 Nummer des Abziehbildes, das anzubringen ist.  
 Numéro de la décalcomanie à utiliser.



**4** リヤサスペンションのとりつけ  
 Rear suspension  
 Radaufhängung hinten  
 Suspension arrière

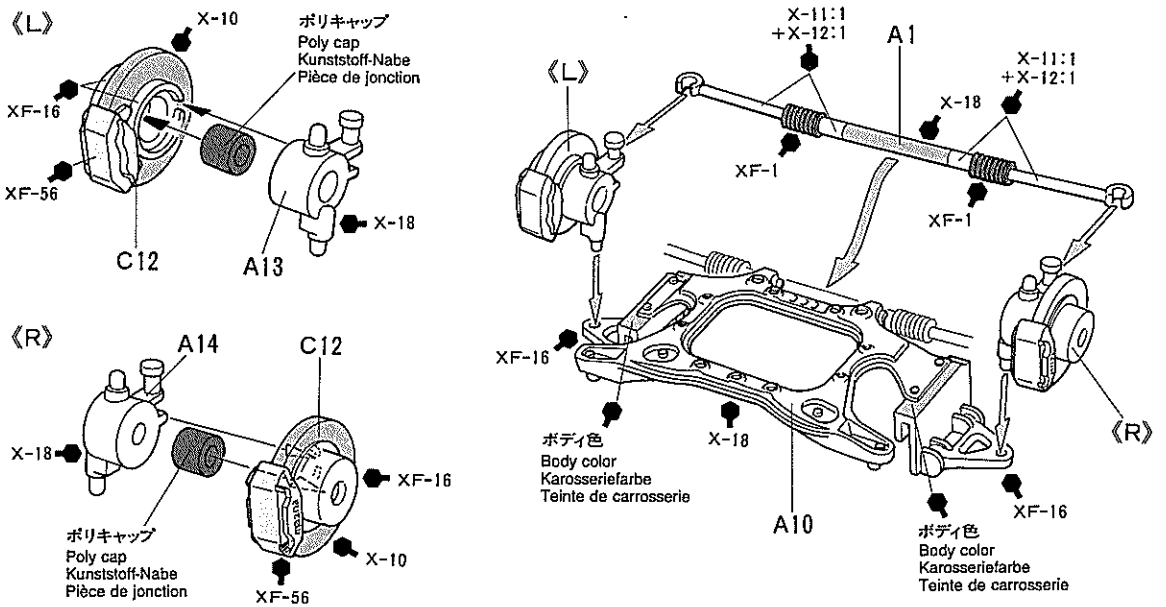


**5** マフラーのとりつけ  
Muffler  
Auspuffrohr  
Echappements

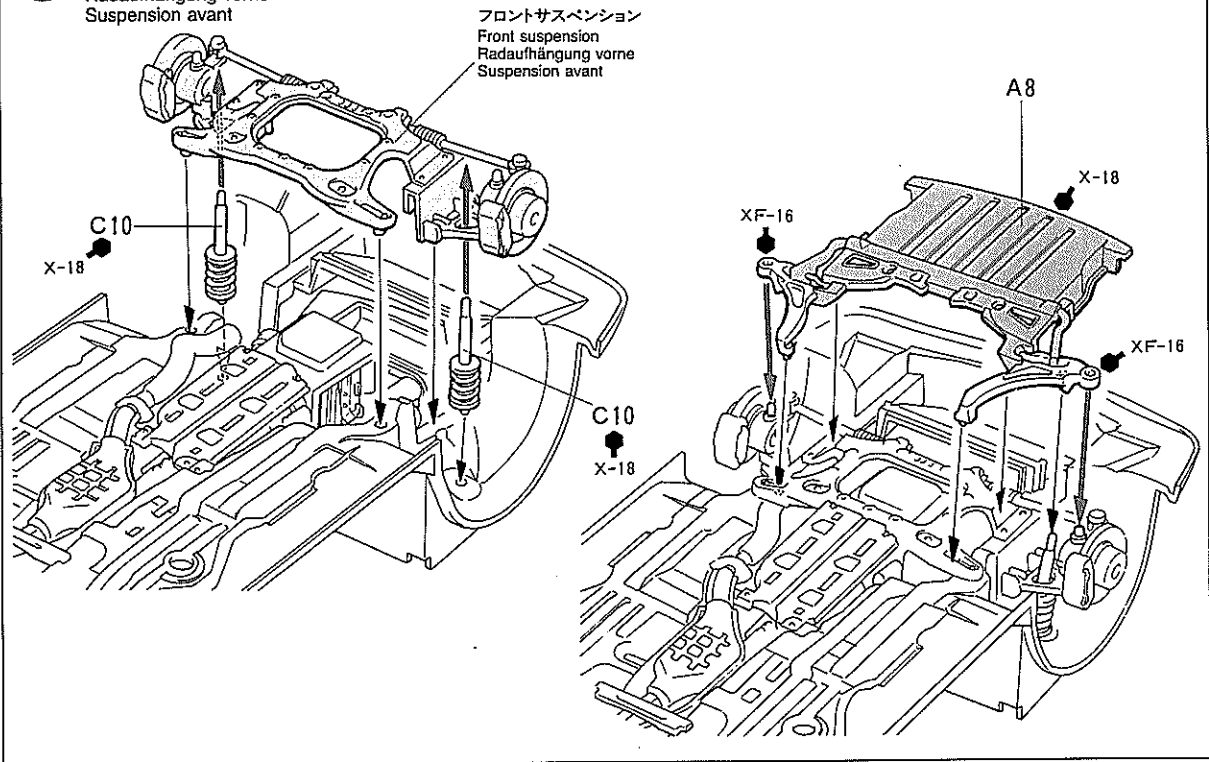


**6** アップライトのとりつけ  
Uprights  
Achsschenkel  
Fusees

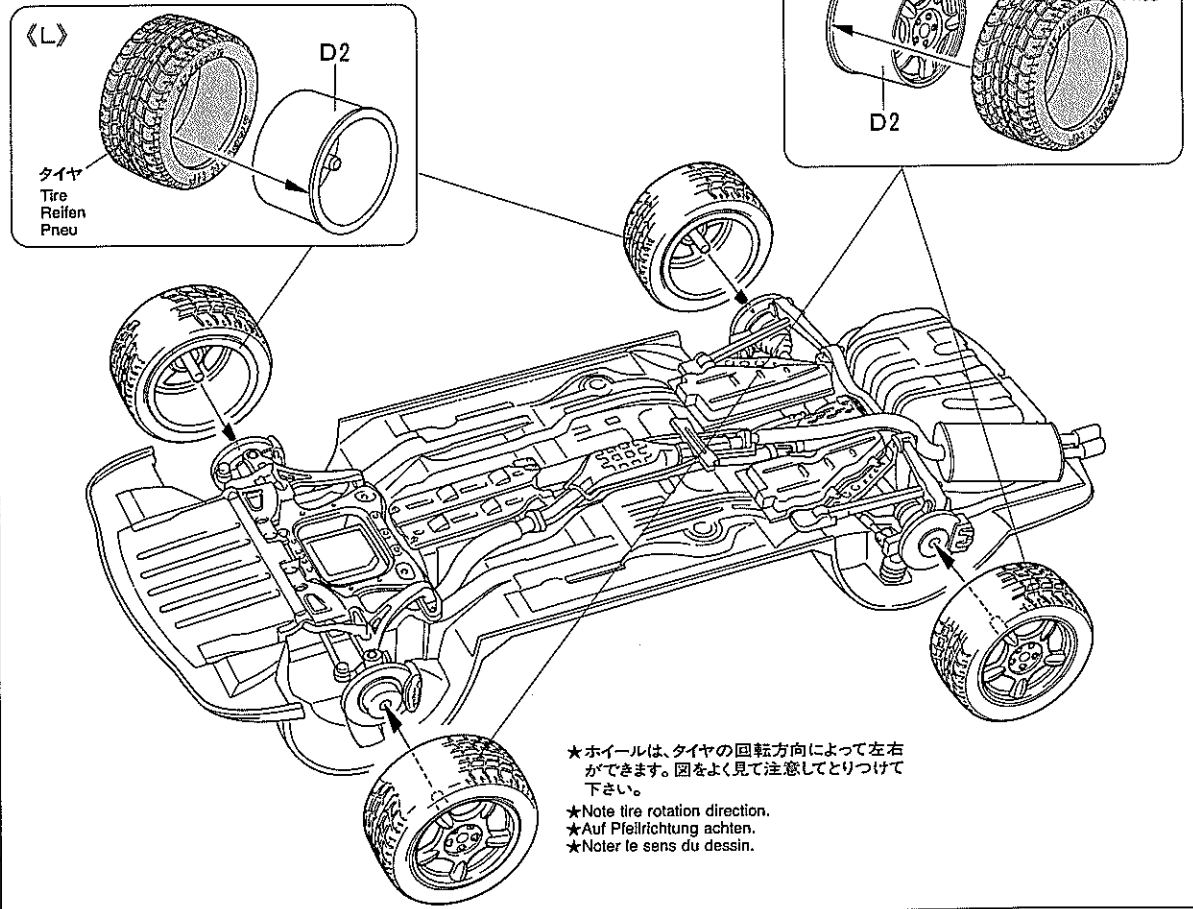
← この矢印は接着不要です。  
Do not cement.  
Nicht kleben.  
Ne pas coller.



**7** フロントサスペンションのとりつけ  
 Front suspension  
 Radaufhängung vorne  
 Suspension avant



**8** タイヤのとりつけ  
 Attaching wheels  
 Einbau der Räder  
 Fixation des roues



〈ボディ色と内装色〉  
マツダRX-7 R1には、3種類のボディ色と4種類の内装色があります。右表を参考に組み合わせを選んで下さい。

〈Body & interior color〉  
The Mazda RX-7 R1 is offered in 3 body and 4 interior colors. Refer to the diagram at right.

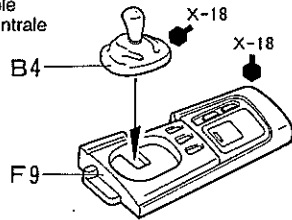
〈Karosserie- & Innenraum-Farbe〉  
Der MAZDA RX-7 R1 wird in 3 Karosserie- und 4 Innenraum-Farben angeboten. Siehe Diagramm rechts.

〈Teintes de carrosserie et d'intérieur〉  
La Mazda RX-7 R1 est proposée en 3 teintes de carrosserie et 4 d'intérieur. Se reporter au tableau à droite.

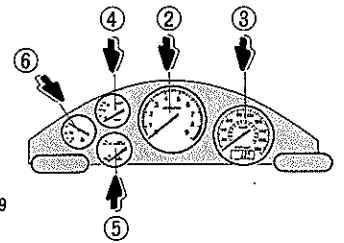
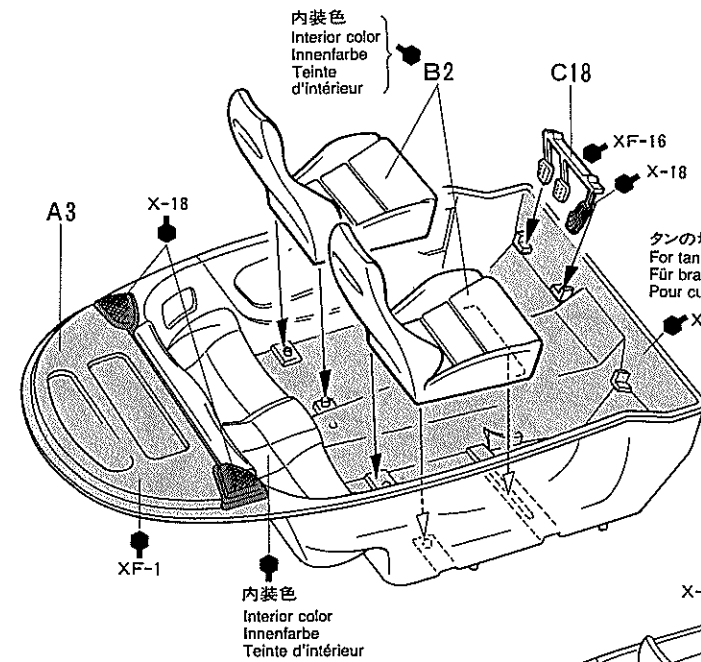
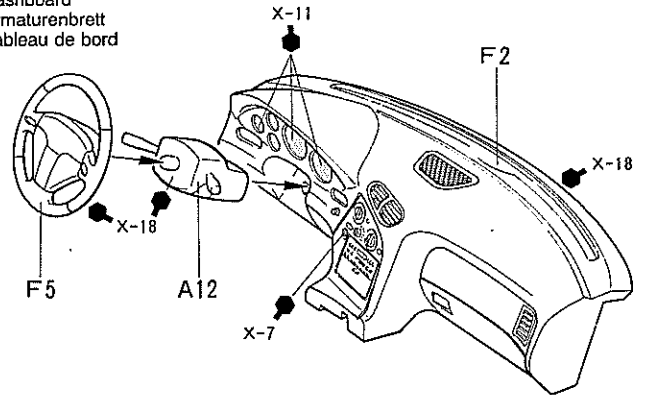
ボディ色 Body color	ヴィンテージレッド Vintage Red (TS-8)	ブリリアントブラック Brilliant black (TS-14)	コンペティションイエローマイカ Competition Yellow (mica) (TS-16)
内装色 Interior color			
ブラック(布) Black cloth (X-18)	●	●	●
ブラック(皮) Black leather (X-18)	●	—	●
タン(皮) Tan leather (XF-59:1+X-2:1)	●	●	—
レッド(皮) Red leather (X-7:3+XF-63:1)	—	●	●

9 内装のくみ立て  
Interior  
Innenraum  
Intérieur

〈センターコンソール〉  
Center console  
Mittelkonsole  
Console centrale

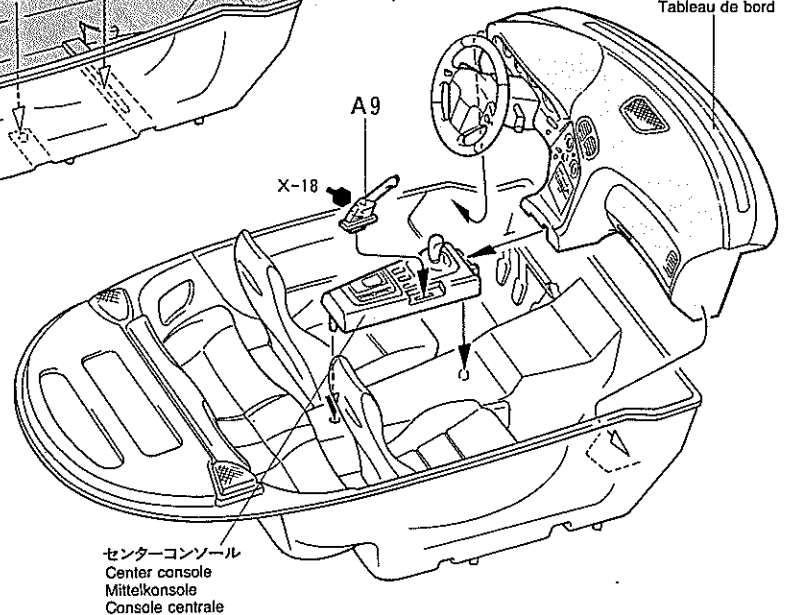
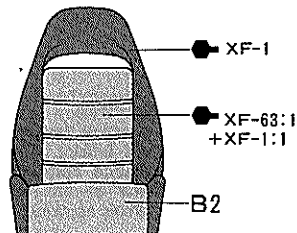


〈ダッシュボード〉  
Dashboard  
Armaturenbrett  
Tableau de bord



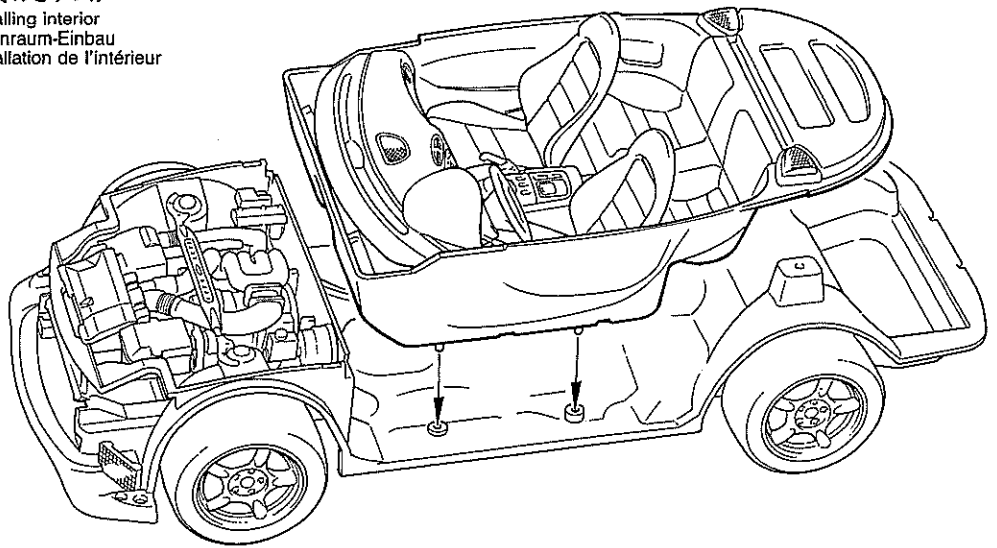
ダッシュボード  
Dashboard  
Armaturenbrett  
Tableau de bord

〈ブラック(布)の場合〉  
Black cloth  
Schwarzer Stoff  
Tissus noir



10

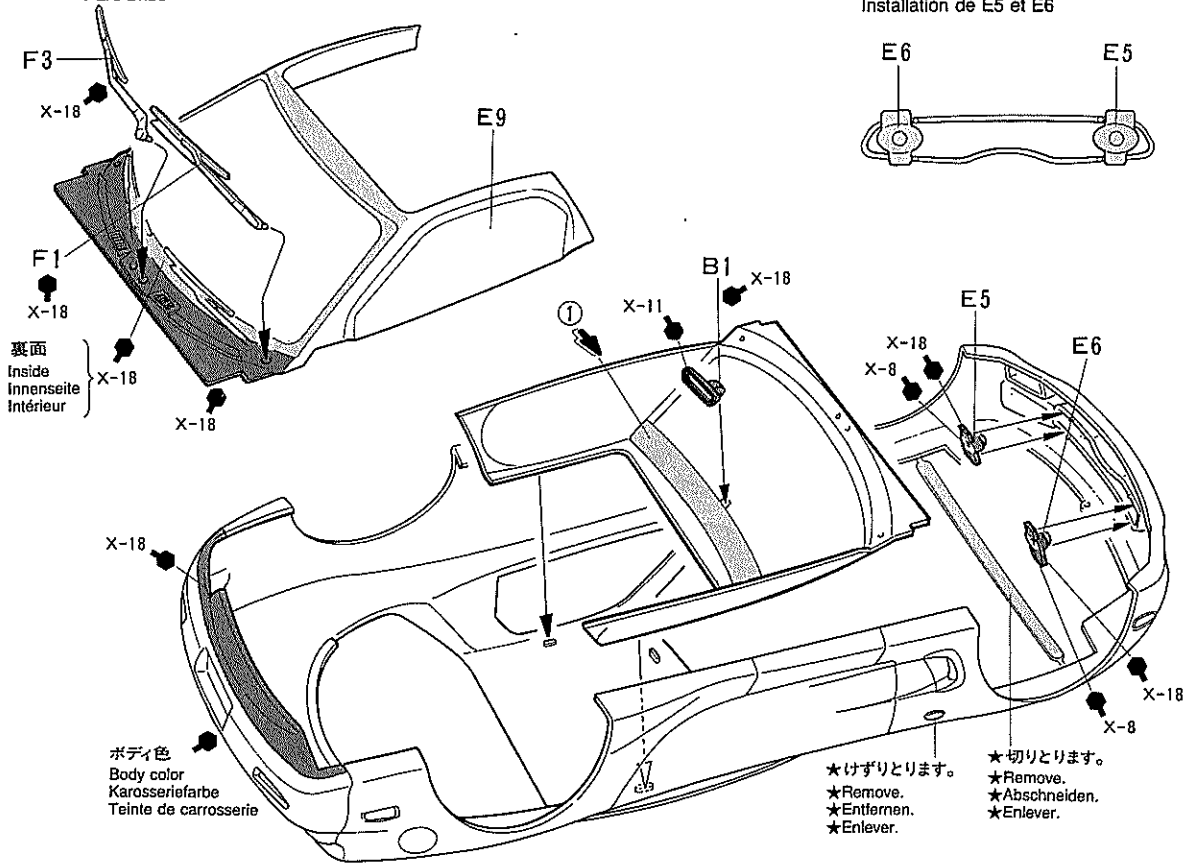
内装のとりつけ  
 Installing interior  
 Innenraum-Einbau  
 Installation de l'intérieur



11

ウインドウのとりつけ  
 Windshield  
 Scheibe  
 Pare-brise

《E5、E6のとりつけ位置》  
 Attaching E5 & E6  
 Einbau von E5 und E6  
 Installation de E5 et E6



裏面  
 Inside  
 Innenseite  
 Intérieur

ボディ色  
 Body color  
 Karosseriefarbe  
 Teinte de carrosserie

- ★けずりとります。
- ★Remove.
- ★Entfernen.
- ★Enlever.
- ★切りとります。
- ★Remove.
- ★Abschneiden.
- ★Enlever.

《ボディの塗装について》  
 マツダRX-7 R1には、6ページの表のようなボディ色が3種類  
 用意されています。ノーマルカラーの塗装は下地に白を塗ってから  
 本塗装するときに仕上ります。この時、下地を十分乾燥させな  
 かったり、塗料を多く塗りすぎると下地の色が溶け出すので注意し  
 て下さい。マイカカラーはタミヤカラーでは表現できないためノ  
 マルカラーで指示してあります。

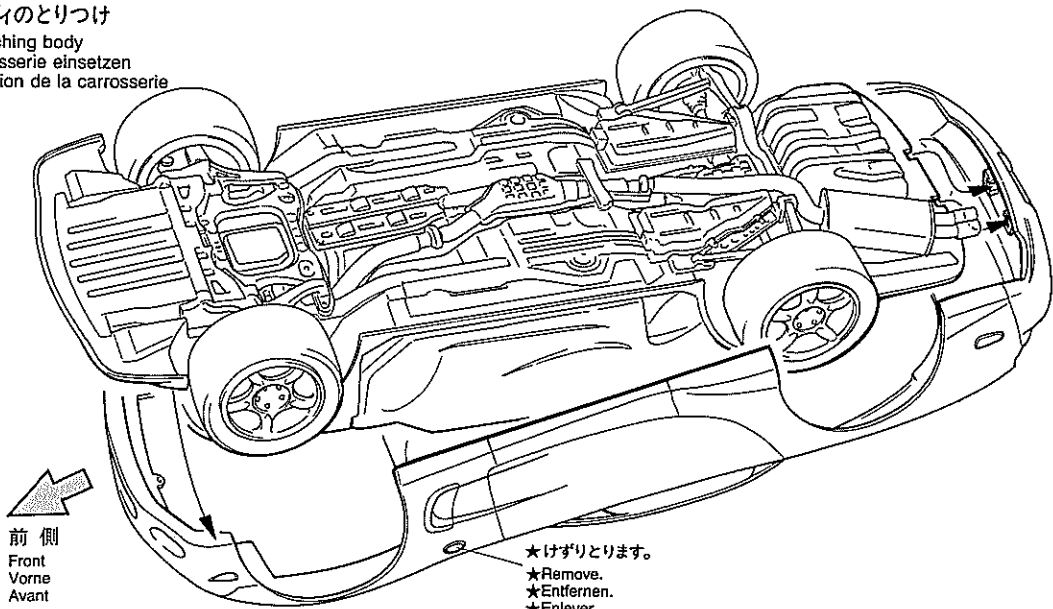
**HOW TO REPRODUCE METALLIC COLORS**  
 To reproduce a metallic body color on your model, first apply a coat  
 of gloss metallic silver. When this has completely dried, overspray  
 with a transparent-colored paint. This method of finish painting will  
 provide a deep, multilayered, high gloss result.  
 ★Caution: Never apply lacquer over acrylic and/or enamel paints.

**REPRODUKTION VON METALLIC-FARBEN**  
 Zur Reproduktion einer Metallic-Karosserie auf Ihrem Modell, zuerst  
 eine Schicht glänzendes Metallic-Silber auftragen. Wenn diese  
 Schicht völlig trocken ist, eine durchsichtige Farbe darübersprühen.  
 Diese Bemalungsmethode resultiert in einem tiefen, vielschichtig,  
 glänzenden Finish. ★Vorsicht: Niemals Lackfarbe für Acryl- und/  
 oder Enamel-Farben verwenden.

**COMMENT REPRODUIRE LES TEINTES METALLISEES**  
 Pour reproduire une carrosserie métallisée sur votre maquette,  
 appliquer en premier lieu une couche d'argent brillant. Après  
 séchage complet, vaporiser par-dessus une peinture translucide  
 colorée. Cette méthode vous permettra d'obtenir un fini multi-  
 couches profond et très brillant. ★Attention: Ne jamais appliquer du  
 vernis sur des peintures acryliques et/ou émail.

12

ボディのとりつけ  
Attaching body  
Karosserie einsetzen  
Fixation de la carrosserie

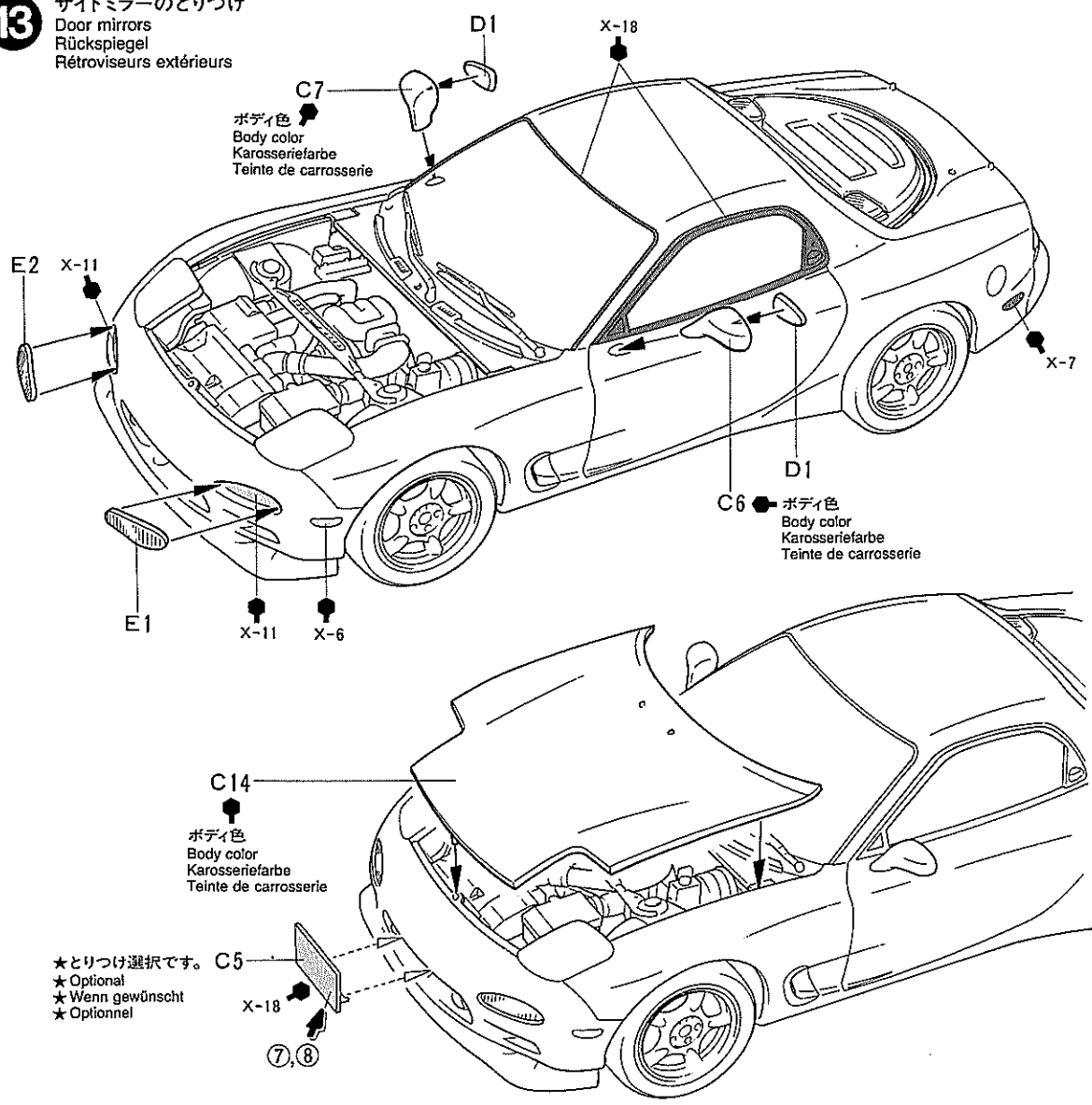


前側  
Front  
Vorne  
Avant

★けずりとります。  
★Remove.  
★Entfernen.  
★Enlever.

13

サイドミラーのとりつけ  
Door mirrors  
Rückspiegel  
Rétroviseurs extérieurs



ボディ色  
Body color  
Karosseriefarbe  
Teinte de carrosserie

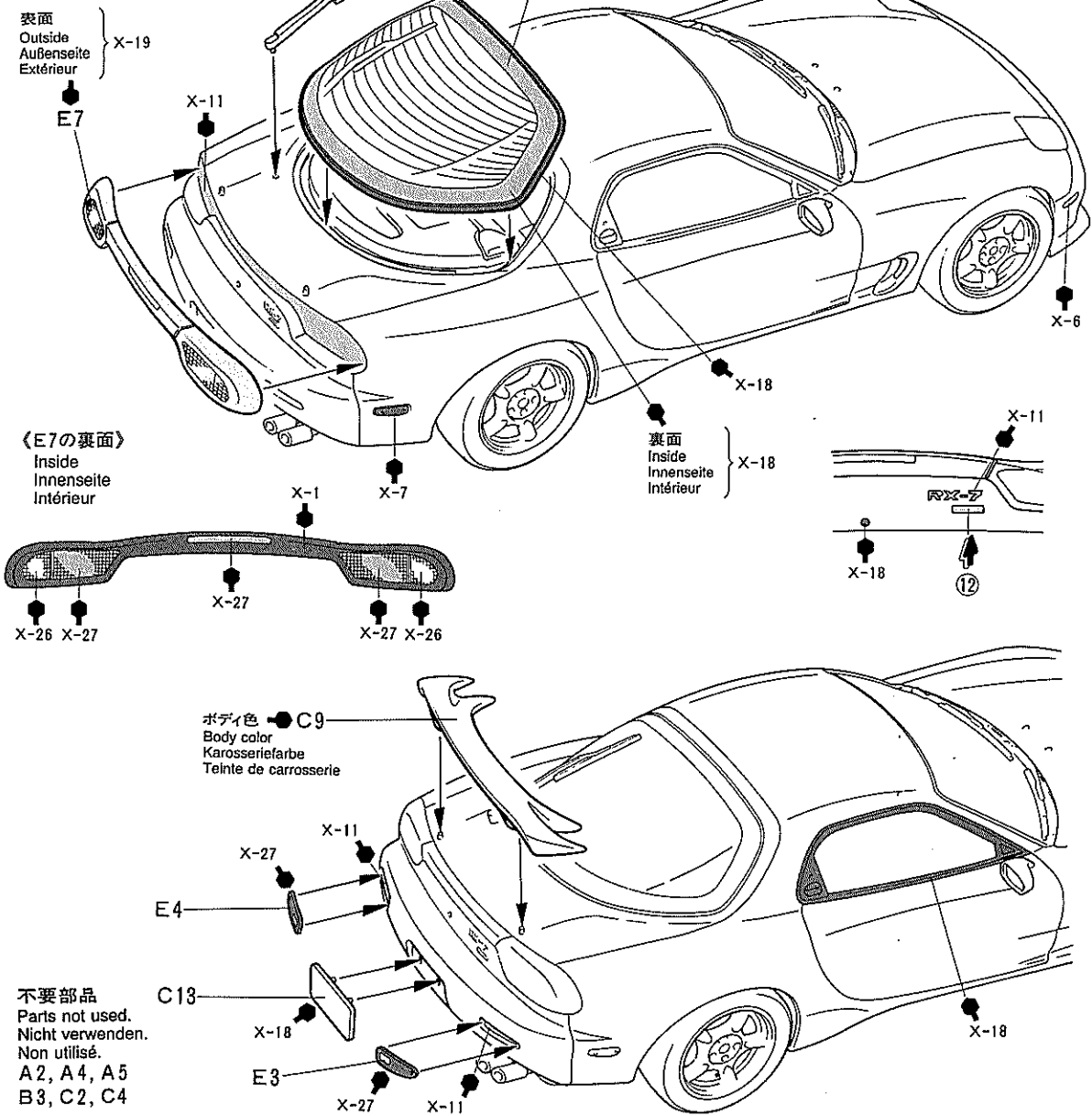
C6 ● ボディ色  
Body color  
Karosseriefarbe  
Teinte de carrosserie

C14 ●  
ボディ色  
Body color  
Karosseriefarbe  
Teinte de carrosserie

★とりつけ選択です。 C5  
★ Optional  
★ Wenn gewünscht  
★ Optionnel



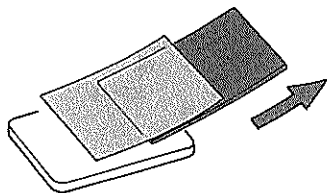
**14** テールランプのとりつけ  
Rear body parts  
Vordere Karosserieteile  
Accessoires arrière



**APPLYING DECALS**

《スライドマークの貼り方》

- ①はりたいマークをハサミで切りぬきます。
- ②マークをぬるま湯に10秒ほどひたしてからタオル等の布の上におきます。
- ③台紙のはしを手でもち、貼る所にマークをスライドさせてモデルに移して下さい。
- ④指に少し水をつけてマークをぬらしながら、正しい位置にずらしします。



- ⑤やわらかい布でマーク内側の気泡をおし出しながら、おしつけるようにして水分をとります。
- マークが乾くまで手をふれないで下さい。

**DECAL APPLICATION**

1. Cut off decal from sheet.
2. Dip the decal in tepid water for about 10 sec. and place on a clean cloth.
3. Hold the backing sheet edge and slide decal onto the model.
4. Move decal into position by wetting decal with finger.
5. Press decal gently down with a soft cloth until excess water and air bubbles are gone.

**ANBRINGUNG DES ABZIEHBILDES**

1. Abziehbild vom Blatt ausschneiden.
2. Das Abziehbild ungefähr 10 Sek. in lauwarmes Wasser tauchen, dann auf sauberen

- Stoff legen.
3. Die Kante der Unterlage halten und das Abziehbild auf das Modell schieben.
  4. Das Abziehbild an die richtige Stelle schieben und dabei mit dem Finger das Abziehbild naßmachen.
  5. Das Abziehbild mit weichem Stoff ganz andrücken, bis kein überflüssiges Wasser und keine Luftblasen mehr vorhanden sind.

**APPLICATION DES DÉCALCOMANIES**

1. Découpez la décalcomanie de sa feuille.
2. Plongez la décalcomanie dans de l'eau tiède pendant 10 secondes environ et posez sur un linge propre.
3. Retenez la feuille de protection par le côté et glissez la décalcomanie sur le modèle réduit.
4. Placez la décalcomanie à l'endroit voulu en la mouillant avec un de vos doigts.
5. Pressez doucement la décalcomanie avec un tissu doux jusqu'à ce que l'eau en excès et les bulles aient disparu.

# PAINTING

## 〈RX-7の塗装について〉

世界で唯一のロータリーエンジンを搭載したビュアスポーツカー、マツダRX-7。国内はもちろん、海外でも高い評価を集めているRX-7の中でも走りのイメージを強調したR1には、ビンテージレッド、ブリリアントブラック、コンペティションイエローマイカの3色のボディカラーが揃っています。また内装色はどのボディ色の場合でもブラックのモノトーンですが、オプションとして用意された本革シートタイプの場合は、ブラック、ベージュ(タン)、レッドの内装色が揃えられています。ボディとの組み合わせは6ページの表を参考にしてください。

## PAINTING THE MAZDA RX-7 R1

The Mazda RX-7 R1 comes in three body colors: Vintage Red, Brilliant Black, or Competition Yellow (mica). Black cloth interior is furnished on the standard R1. Optional leather seats are offered in black, tan, or red with other versions. Detail painting is called out during construction and should be done at that time.

## BEMALUNG DES MAZDA RX-7 R1

Der MAZDA RX-7 R1 wird in 3 Karosseriefarben angeboten: Vintage-Rot, Brilliant-Schwarz und Competition-Gelb (Mica). Das Innere aus schwarzem Stoff ist dem Standard R1 vorbehalten und auf Wunsch sind Ledersitze in Schwarz, Lederfarben oder Rot erhältlich. Die Einzelteilbemalung sollte während des Zusammenbaus erfolgen.

## DECORATION DE LA MAZDA RX-7 R1

La Mazda RX-7 R1 est proposée en trois teintes de carrosserie: Rouge Vintage, Noir Brillant et Jaune Compétition (mica). Intérieur en tissu noir pour la version standard R-1. Une sellerie cuir noir, beige ou rouge est disponible en option. La peinture des détails doit s'effectuer lors de la construction.

## BUILD A COLLECTION OF TAMIYA PRECISION CAR MODELS

### MITSUBISHI PAJERO



CASTROL SKYLINE GT-R Gr.N



### AXIA SKYLINE GT-R Gr.A



### MITSUBISHI GTO TWIN TURBO



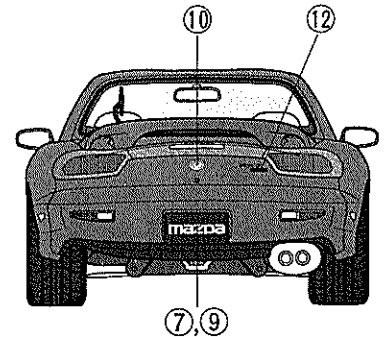
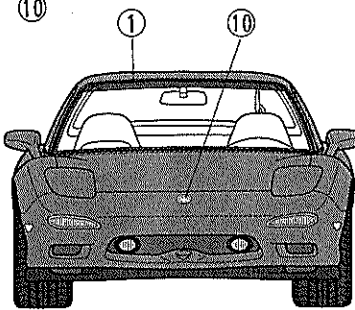
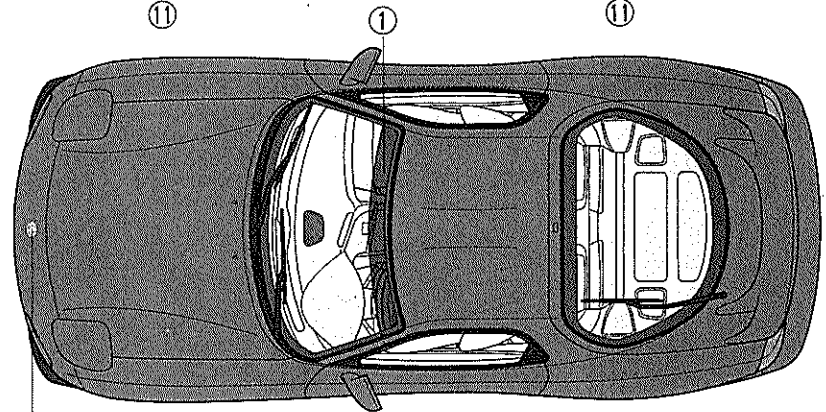
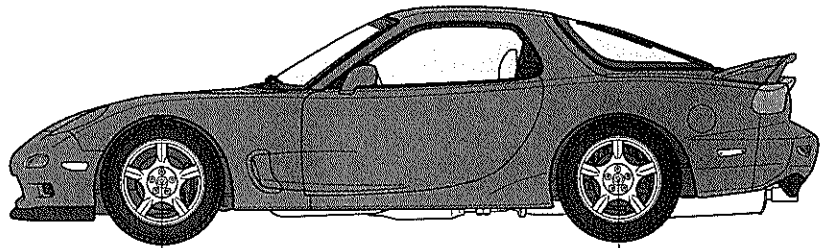
★部品請求には右のカードが必要です。部品請求をなさる方はあなたの住所、氏名、郵便番号(できれば電話番号)を1字ずつはっきりとお書き下さい。

●振替料金が安くて便利な郵便振替もご利用下さい。郵便振替をご利用の際は右記のカードは必要ありません。郵便振替用紙に下記の事項をお書きいただき窓口料金をそえてお出し下さい。

《郵便振替のご利用方法》郵便局の払込用紙の通債欄に、ITEM番号、スケール、製品名、部品名、数量を必ずご記入下さい。払込人住所欄には電話番号もお書きいただき、口座番号・00810-9-1118、加入者名・田宮模型でお払込み下さい。

右記の価格は予告なく変更となる場合がありますので御了承下さい。

# MARKINGS



## AFTER MARKET SERVICE CARD

When purchasing Tamiya replacement parts, please take or send this form to your local Tamiya dealer so that the parts required can be correctly identified and supplied. Please note that specifications, availability and price are subject to change without notice.

9332115 ..... Body  
0602093 ..... A Parts

Parts code	
0602094	..... B Parts
0002862	..... C Parts
0002621	..... D Parts
9002389	..... E Parts
9002389	..... F Parts
9402221	..... Tire Bag
1402197	..... Decal
1052160	..... Instructions
ITEM 24116	

# mazda RX-7 R1



1/24 マツダRX-7 R1

部品を紛失したり、破損なされた方は、このカードの必要部品を丸でかこみ代金を現金書留又は定額為替で田宮模型アフターサービス係までお申し込み下さい。

お問合せ電話番号 03-3899-3765 (東京)  
054-283-0003 (静岡)

ボディ	..... 500円
A 部品	..... 420円
B 部品	..... 420円
C 部品	..... 470円
D 部品	..... 270円
E 部品	..... 370円
F 部品	..... 370円
タイヤ袋詰	..... 270円
マーク	..... 170円
説明図	..... 220円

For Japanese use only!

住所

電話 ( ) -

氏名

0395 ☆ ITEM 24116



静岡市恵田原3-7 千422-8610  
PRINTED IN PHILIPPINES