

〈組立てるまえに〉

- 組立てるまえに説明書を一度読んでから、指示に従って製作して下さい。
- 部品をランナーから切りはなす時はニッパー又はカッターを使っていねいに切りとってください。
- 部品を切りとった部分はヤスリで仕上げてください。
- 接着剤はあまり多くつけすぎないでください。

〈塗装について〉

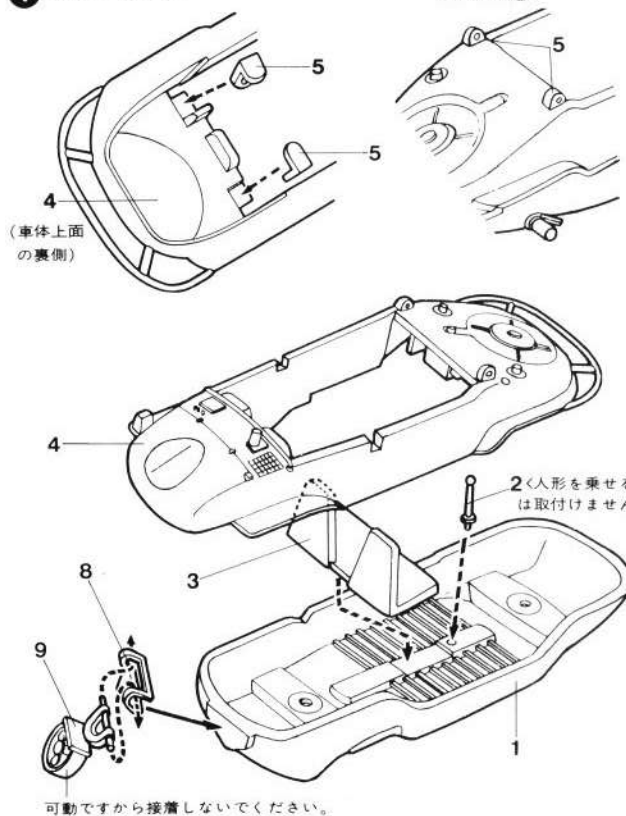
モテカ **モデルカラー**

プラスチックモデルをより美しくするために各部品を塗装してください。①-⑥②の番号はモデルカラーの番号です。筆は広い部分を塗る平筆と、小さな部分を塗る細筆を用意し塗る部分によって使いわけましょう。

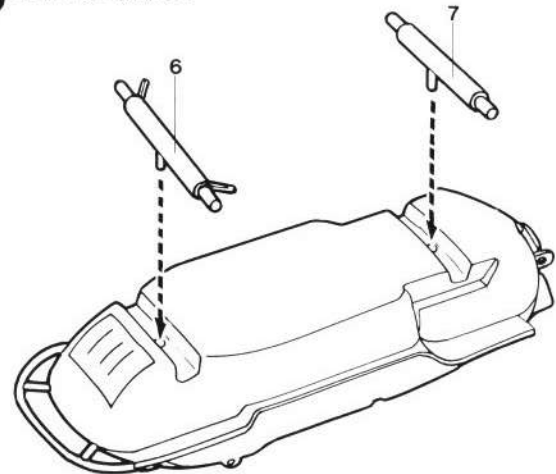
シュビームワゲンの組立て

① 車体の組立て

組立状態

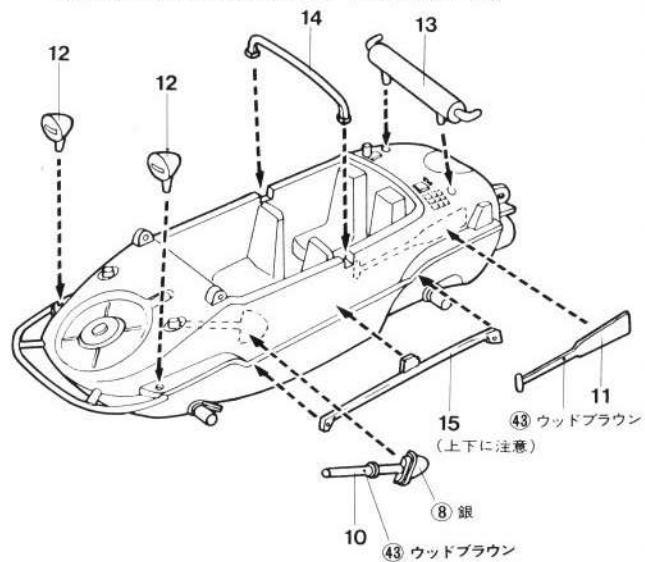


② 車体下面の組立て

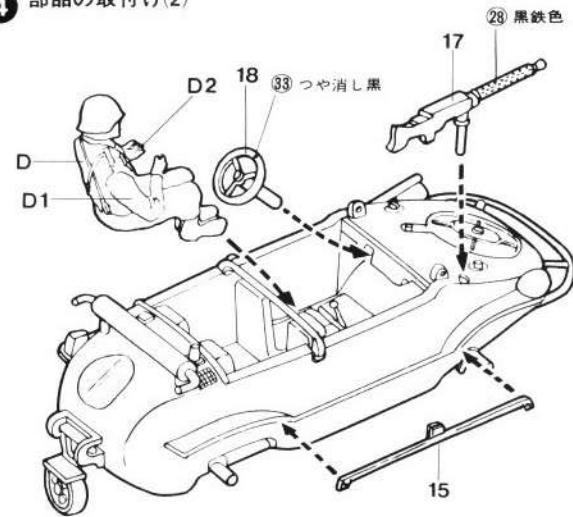


③ 部品の取付け(1)

★図をよく見てまちがえないように取付けます。

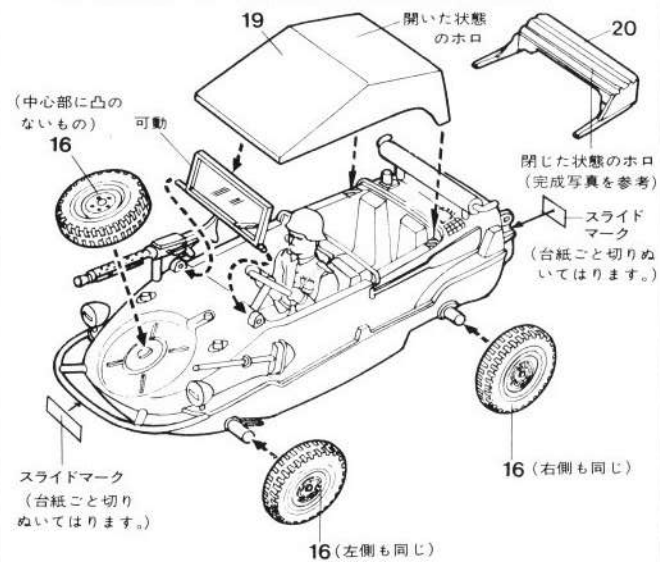


④ 部品の取付け(2)



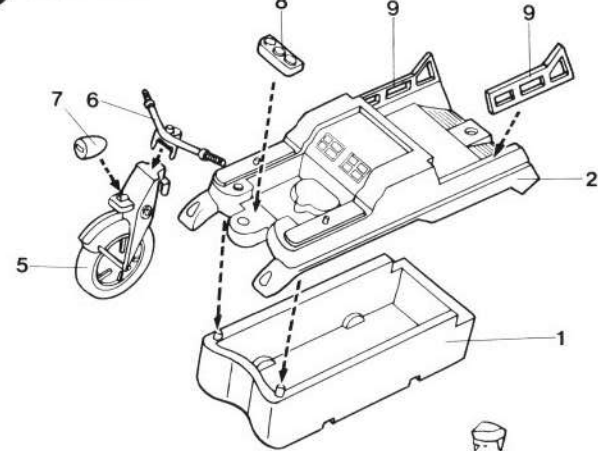
⑤ タイヤ・ホロの取付け

- ★ホロは接着しません。
- ★透明部品はワクの部分を車体と同色で塗装します。



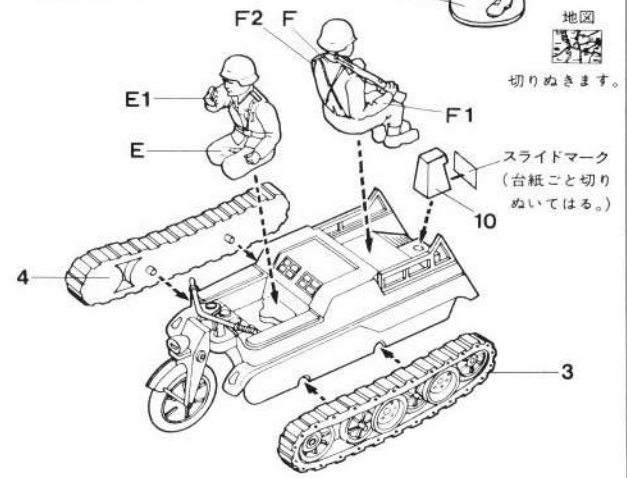
ケッテンクラートの組立て

① 車体の組立て



② ホイールの取付け

★ホイール3、4は塗装してから取付けます。



WL-567455

WL-567456

WL-567457

WL-567458

WL-567459



WL-1429301

WL-1429302

WL-1429303

WL-1429304

WL-1429305



WL-1573264

WL-1573265

WL-1573266

WL-1573267

WL-1573268

WL-1573269



MADE IN JAPAN