

made in italy

**1:24** scale**No 3859**

# Freightliner FLC

**EN**

More than 50 year old US-truck manufacturing company has an excellent reputation for quality and beautiful design of their products. In 1981 Daimler-Benz AG, the parent company of Mercedes-Benz, one of the worlds biggest truck manufacturers, purchases the Freightliner Corporation. The company will continue all activities under the original Freightliner name. Daimler-Benz has also imported several models to Europe for demonstration purposes and truck shows. All Freightliner trucks have a common basic technical design, many are custom-built to the customers needs. The model is a Conventional FLC 12064T Tractor with a 475 HP Cummins-Diesel engine and a 13 speed Fuller-Roadranger Transmission. Used for American long-distance hauling, this Freightliner is equipped with a separate sleeper cabin. The Freightliner Conventional truck has for many obvious reasons deserved and received the nickname "The efficient machine".

**IT**

E' da oltre 50 anni che questa fabbrica americana produce camion noti per la loro qualità e il loro design bello ed efficiente. Nel 1981 la Freightliner Corporation è stata acquisita dalla Daimler-Benz AG, uno dei maggiori produttori mondiali di camion. Tutte le attività e la produzione sono comunque rimaste indipendenti ed è stato mantenuto il marchio originale. Tutti i camion Freightliner condividono lo stesso concetto tecnico di base, i dettagli però sono realizzati per assecondare le diverse richieste dei clienti. Il modello presente è una motrice "Conventional FLC 12064T" con un motore Cummins-Diesel da 475 CV e una trasmissione Fuller-Roadranger a 13 marce. Adatto al traffico sulla lunga distanza tipico degli Stati Uniti, l'autocarro è munito di una cabina supplementare per dormire. Negli USA, in base alle sue prestazioni, i camionisti gli hanno dato il soprannome "The efficient machine" (la macchina efficiente). Un certo numero di questi autocarri è stato importato in Europa a scopo dimostrativo ed è quindi possibile vederli nelle mostre di settore.

**DE**

Seit über 50 Jahren produziert dieser US-Hersteller Trucks, die für Qualität und anspruchsvolles Design bekannt sind. Seit 1981 ist die Freightliner Corp. im Besitz der Daimler-Benz AG, einer der größten LKW Hersteller weltweit. Alle Aktivitäten und Produkte werden jedoch weiterhin völlig unabhängig unter dem Originalnamen weitergeführt. Alle Freightliner-Trucks haben das technische Grundkonzept gemeinsam, werden dann jedoch (anders als in Europa) in vielen Details den Kundenwünschen angepasst. Das vorhergehende Modell ist eine „Conventional FLC 12064T“ Zugmaschine mit 475 PS Cummins-Diesel und 13 Gang Fuller-Roadranger-Getriebe. Dem amerikanischen Fernverkehr angepasst, ist das Fahrzeug mit separater Schlafkabine ausgestattet. In den USA hat der Freightliner Conventional auf Grund seiner Leistungen von den Truckern den Beinamen „The efficient Machine“ erhalten. Eine Anzahl dieser Trucks wurden auch zu Demonstrationszwecken nach Europa importiert und sind auf diversen Truck-Shows zu sehen.

**FR**

Depuis plus de 50 ans, cette société américaine fabrique des camions (Trucks) reconnus pour leurs qualités et pour leur conception satisfaisant à toutes les exigences. Depuis 1981, la Daimler-Benz AG est propriétaire de la Freightliner Corp. l'un des plus grandes constructeurs de camions au monde. Toutefois, l'ensemble des activités et de la production reste indépendant et conserve le nom d'origine. Tous les camions de la Freightliner ont en commun la conception technique de base, mais sont adaptés (ailleurs qu'en Europe) aux désirs des clients pour ce qui est des nombreux détails. Le modèle présenté est un véhicule tracteur « Conventional FLC 12064T » équipé d'un moteur diesel Cummins de 475 CV et d'une boîte de 13 vitesses Fuller-Roadranger. Particulièrement bien adapté aux transport américains sur longues distances, ce véhicule comporte une cabine couchette séparée. Aux USA, le Freightliner Conventional a gagné son surnom de « bon routier » (the efficient machine) du fait de ses performances par rapport aux autres camions. Un certain nombre de ces camions ont été importé en Europe à des fins de démonstration; il est possible de les voir lors de nombreuses expositions.

**ES**

Este fabricante de camiones USA con más de 50 años de antigüedad, tiene una excelente reputación, debida a la calidad y bello diseño de sus productos. En 1981 Daimler Benz AG, compañía del grupo Mercedes Benz, uno de los mayores fabricantes de camiones del mundo, compró la Freightliner Corporation. La compañía continuará todas sus actividades bajo el nombre original Freightliner. Daimler-Benz importó varios modelos en Europa para demostraciones y exhibiciones de camiones. Todos los camiones Freightliner tienen un diseño técnico básico común, muchos se construyen especialmente de acuerdo con las necesidades del cliente. Este modelo es un tractor convencional FLC 12064T con un motor Cummins-Diesel de 475 HP y una transmisión Fuller-Roadranger de 13 velocidades. Utilizado para el transporte de larga distancia en America, está equipado con una cabina para dormir separada. El camión Freightliner convencional, por muchas y obvias razones ha conseguido y recibido el apodo "La máquina eficiente".

**NL**

Deze meer dan 50 jaar oude fabriek van vrachtwagens heeft een uitstekende reputatie op het gebied van kwaliteit en ontwerp van zijn producten. In 1981 werd de Freightliner Corporation gekocht door Daimler-Benz AG, de moeder-maatschappij van Mercedes-Benz en zelf een van de grootste vrachtwagen-fabrikanten ter wereld. De nieuwe maatschappij zal zijn activiteiten onder de eigen naam Freightliner gewoon voortzetten. Daimler-Benz zelf heeft verscheidene modellen van Freightliner naar Europa gehaald voor demonstratie doeleinden en truckshows. Alle Freightliner trucks hebben een standaard basisontwerp, maar velen worden "op maat" gemaakt naar de wensen van de kopers. Ons model is een Conventional FLC 12064T truck met een 475 pk. Cummins-Diesel en een Fuller-Roadranger 13-versnellingsbak. Bij het langeafstandsvervoer in Amerika heeft deze Freightliner een aparte slaapkabine. De Freightliner Conventional truck heeft door veel voor de hand liggende redenen de bijnaam "the efficient machine" verdiend en gekregen.



- EN** **WARNING:** Model for adult collector age 14 and over  
**IT** **ATTENZIONE:** Modello per collezionisti adulti di età superiore ai 14 anni  
**FR** **ATTENTION:** Modèle pour modélistes de 14 and et plus.  
**DE** **ACHTUNG:** Modellbausätze Für Modellbauer über 14 Jahre.  
**NL** **WAARSCHWING:** Geschikt voor 14 jaar en ouder.  
**ES** **ATENCIÓN:** Modelo para modelistas mayores de 14 años.

**EN**ATTENTION - Useful advice!

Study the instructions carefully prior to assembly. Remove parts from frame with a sharp knife or a pair of scissors and trim away excess plastic. Do not pull or parts. Assemble the parts in numerical sequence. Use plastic cement ONLY and use cement sparingly to avoid damaging the model. Black arrows indicate parts to be glued together. White arrows indicate on which frame the parts must be assembled WITHOUT using cement. These letters (A - B - C...) indicate on which frame the parts will be found. Paint small parts before detaching them from frame. Remove paint-where parts are to be cemented. Crossed out parts must not be used.

**IT**ATTENZIONE - Consigli utili!

Prima di iniziare il montaggio studiare attentamente il disegno. Staccare con molta cura i pezzi dalle stampate, usando un taglia-balsa oppure un paio di forbici e togliere con una piccola lima o con carta vetro fine eventuali sbavature. Mai staccare i pezzi con le mani. Montarli seguendo l'ordine delle numerazioni delle tavole. Eliminare dalla stampata il numero del pezzo appena montato facendogli sopra una croce. Le frecce nere indicano i pezzi da incollare, le frecce bianche indicano i pezzi da montare senza colla. Usare solo colla per polistirolo. Le lettere (A - B - C...) ai lati dei numeri indicano la stampata ove si trova il pezzo da montare. I pezzi sbarrati da una croce non sono da utilizzare.

**DE**ACHTUNG - Ein nützlicher Rat!

Vor der Montage die Zeichnung aufmerksam studieren. Die einzelnen Montageteile mit einem Messer oder einer Schere vom Spritzglas sorgfältig entfernern. Eventuelle Grate werden mit einer Klinge oder feinem Schmirgelpapier beseitigt. Keinesfalls die Montageteile mit den Händen entfernen. Bei der Montage der Tafelnummerierung folgen. Pfeile zeigen die zu klebenden Teile während die weissen Pfeile die ohne Leim zu montierenden Teile anzeigen. Bitte nur Plastikklebstoff verwenden. Die Buchstaben (A - B - C...) neben den Nummern zeigt auf welchem Spritzglas der zu montierende Teil zu finden ist. Die mit einem Kreuz markierten Teile sind nicht zu verwenden.

**FR**ATTENTION - Conseils utiles!

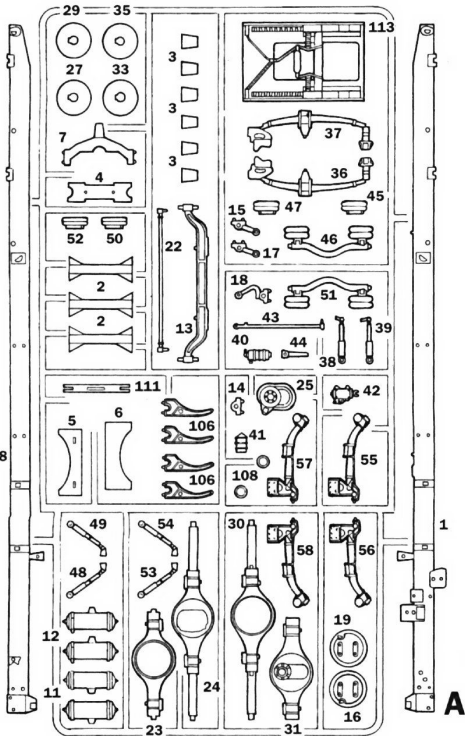
Avant de commencer le montage, étudier attentivement le dessin. Détacher avec beaucoup de soin les morceaux des moules en usant un massicot ou bien un pair de ciseaux et couper avec une petite lame avec de papier de verre fin ébarbagés éventuels. Jamais détacher les morceaux avec le mains Monter les en suivant l'ordre de la numération des tables. Éliminer de la moule le numéro de la pièce qui vient d'être montée, en le biffant avec une croix. Les flèches noires indiquent les pièces à coller, les flèches blanches indiquent les pièces à monter sans colle. Employer seulement de la colle pour polystyrol. Les lettres (A - B - C...) aux côtés des numéros indiquent la moule où se trouve la pièces à monter. Les pièces marquées par une croix ne sont pas à utiliser.

**NL**OPGELET - Belangrijke bemerkingen!

Bestudeer zorgvuldig het montageplan voor het bouwen. Breek nooit onderdelen van het kader. Maak ze los met een scherp mes of kleine nageltang. Verwijder daarna al het overtollige plastic en spaarzaam. Teveel lijm zal uw model beschadigen. Gebruik alleen lijm voor plastic modellen. Werk zorgvuldig en spaarzaam. Teveel lijm zal uw model beschadigen. Zwarte pijlen duiden de te lijmen delen aan. Witte pijlen verwijzen naar bewegende delen welke niet mogen worden gelijmd. Deze letters (A - B - C...) geven de kaders aan waarin de onderdelen zich bevinden. Schilder de kleine onderdelen voor ze van het kader te snijden. Verwijder de verf van de te lijmen oppervlakten.

**ES**ATENCIÓN - Consejos útiles!

Estudiar las instrucciones cuidadosamente antes de comenzar el montaje. Separar las piezas de las bandejas con un cuchillo afilado o un par de tijeras y retirar el exceso de plástico o rebaba. No arrancar las piezas. Montar las piezas en orden numerico. Utilizar SOLAMENTE pegamento para plástico y en poca cantidad para evitar que se dane el modelo. Las flechas negras indican las piezas que se deben pegar juntas. Las flechas blancas indican las piezas que deben ensamblarse SIN usar pegamento. Las letras (A - B - C...) indican en que bandeja se encuentran las piezas. Pintar las piezas pequeñas antes de separarlas de la bandeja. Retirar la pintura de los lugares por donde se deben pegar las piezas.



RIBADIRE A CALDO  
RIVET HOT  
WARM EINNIETEN  
RIVER A CHAUD  
REFORZAR AL CALOR  
VERHIT VASKLINKEN VARMNITA



Parts not for use

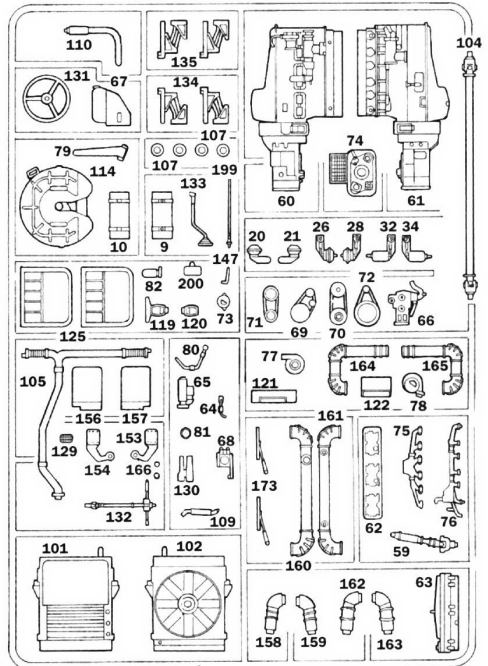
Telle werden nicht verwendet

Parti da non utilizzare

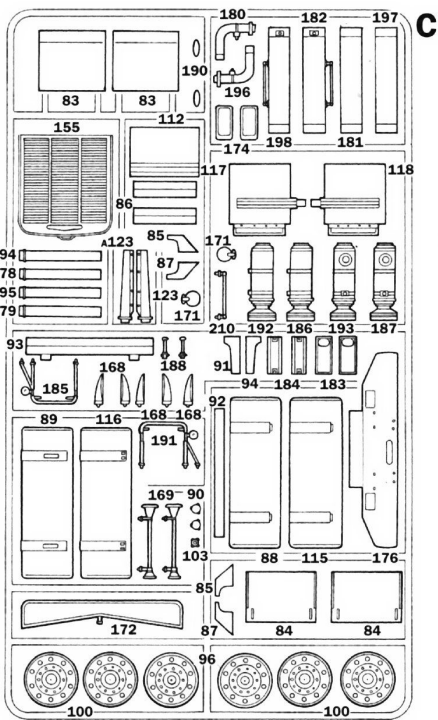
Pièces à ne pas utiliser



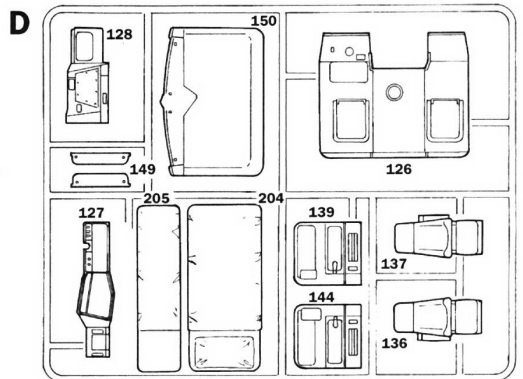
APRIRE I FORI  
DRILL HOLES  
DIE LÖCHER AUSBOHREN  
OUVRIR LES TROUS  
PERFORAR LOS AGUEROS  
BOOR GAATJES



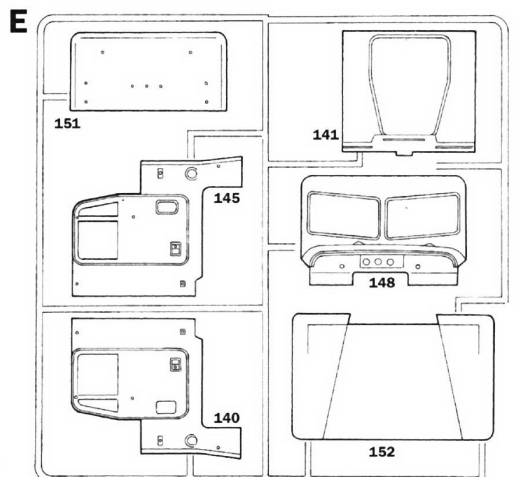
**B**



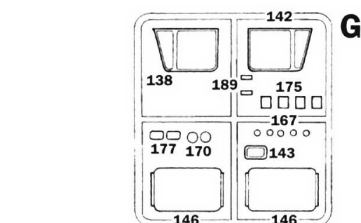
**C**



**D**



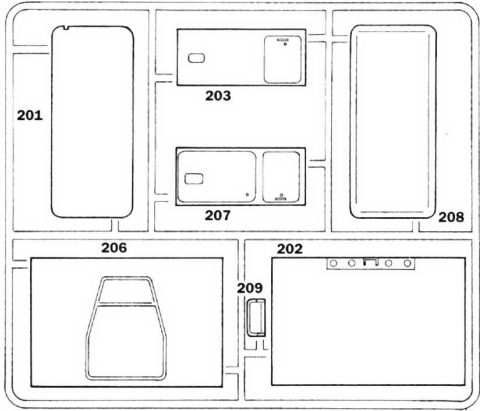
**E**



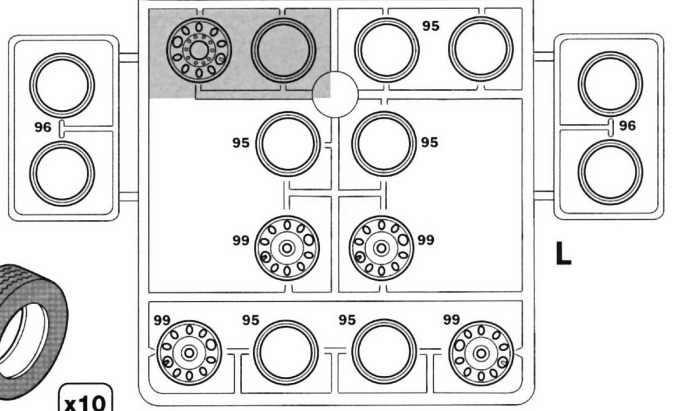
**G**



REMOVE CHROME PAINT WHERE  
PARTS ARE TO BE GLUED TOGETHER



**F**

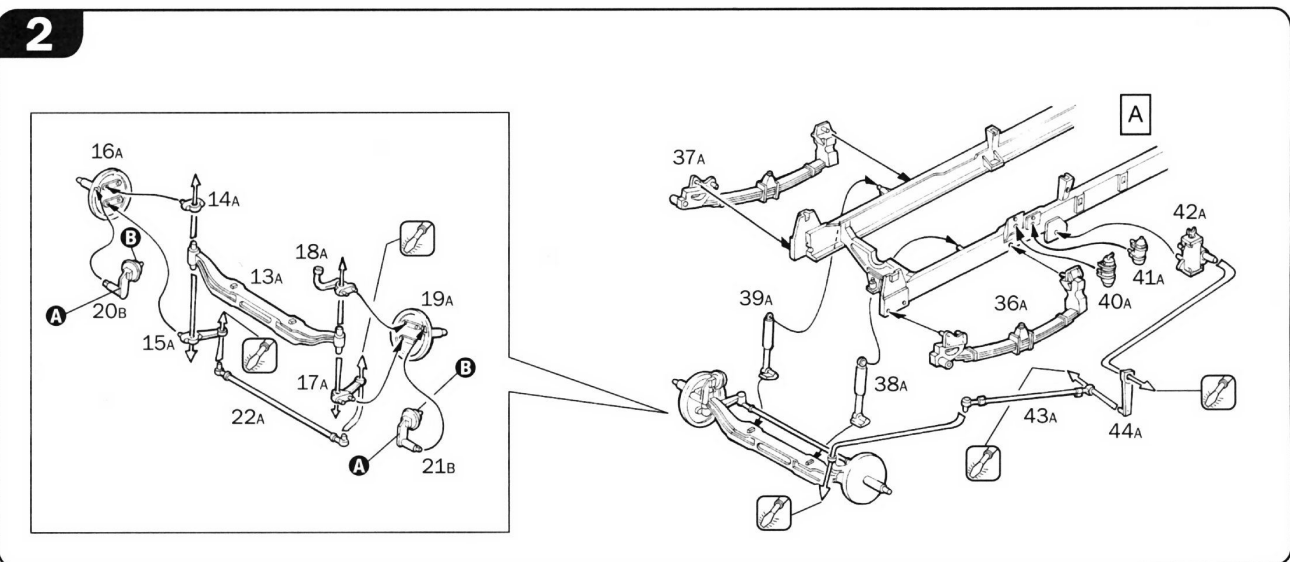
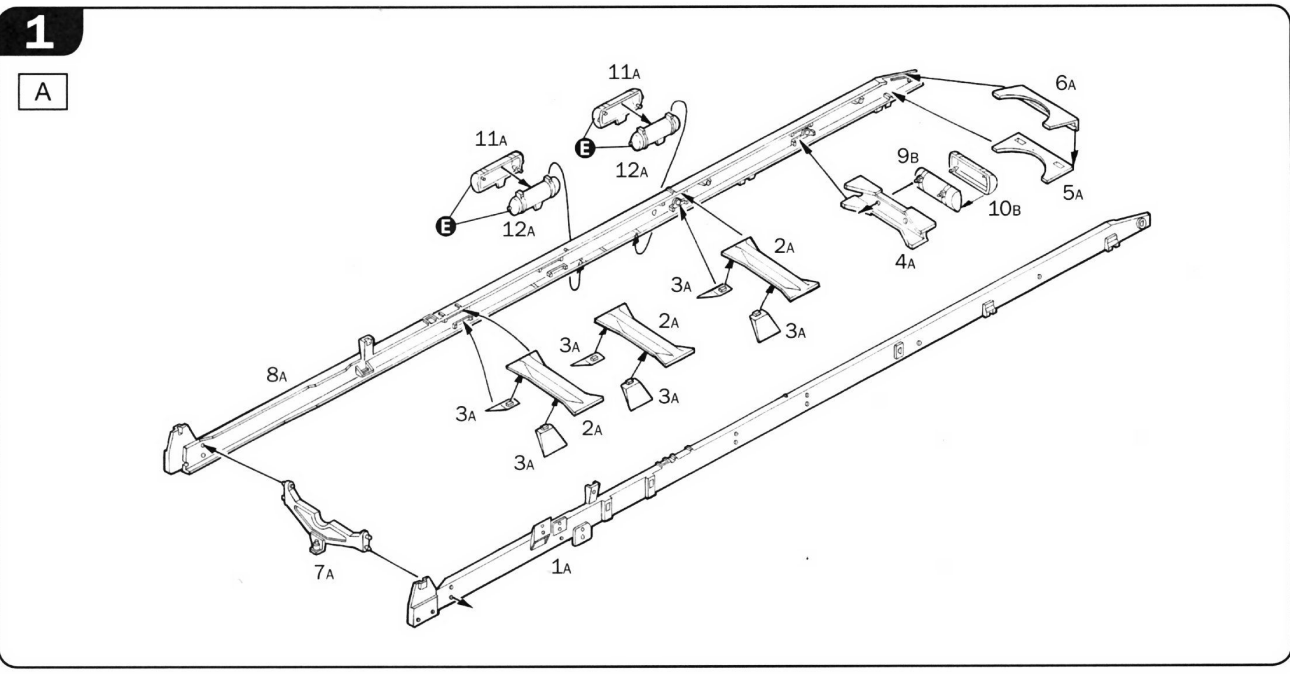


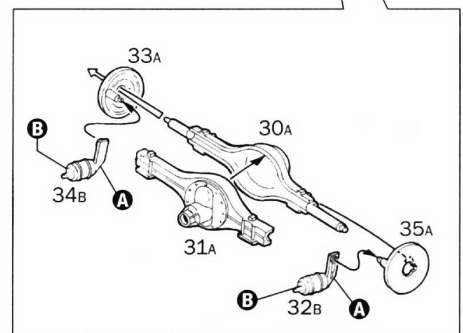
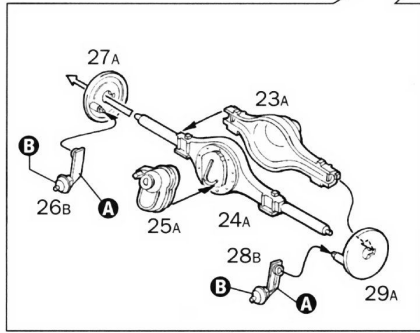
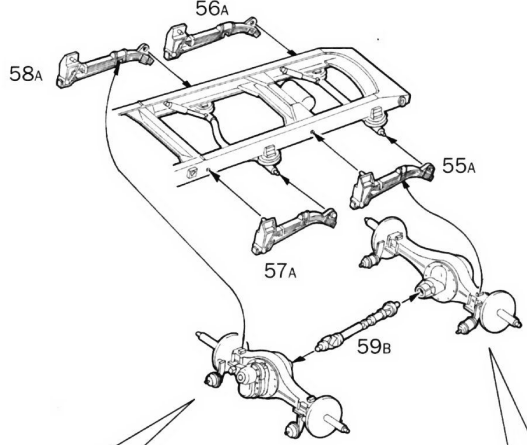
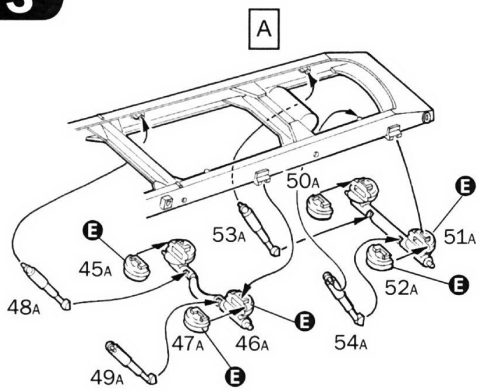
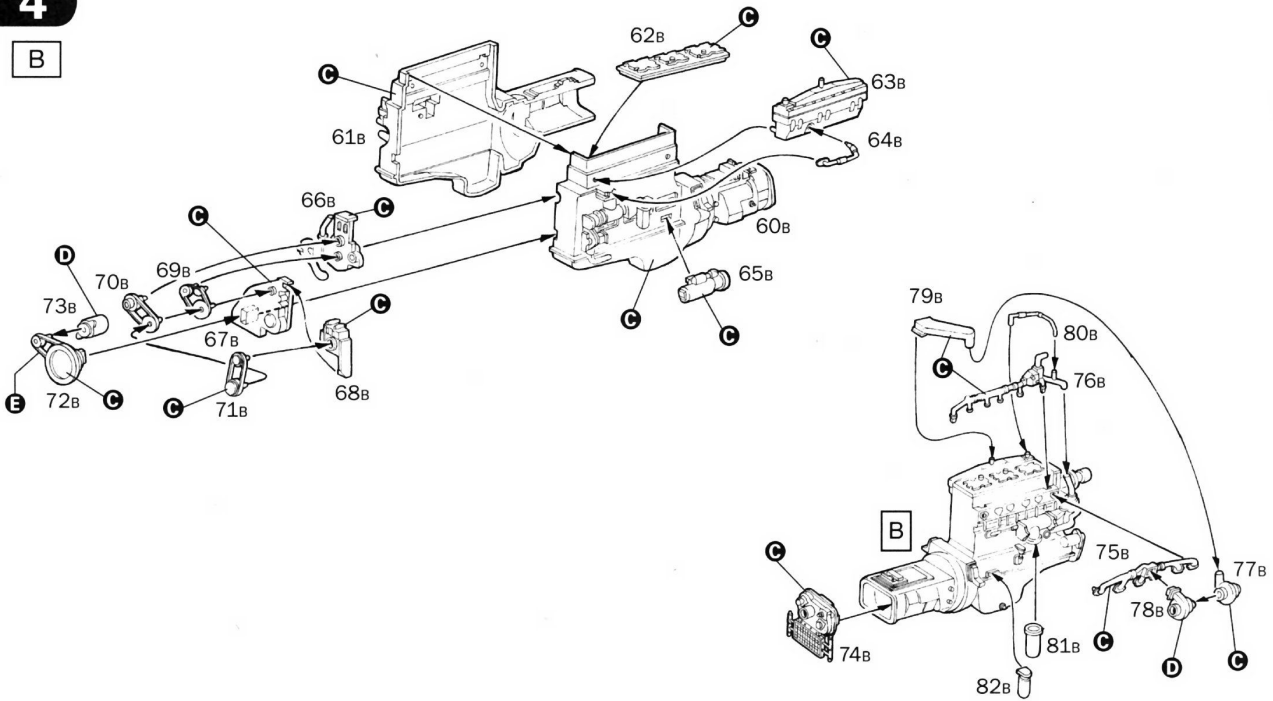
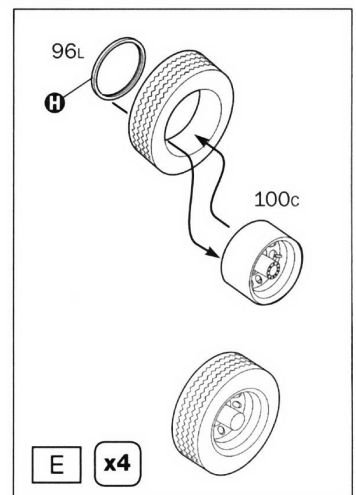
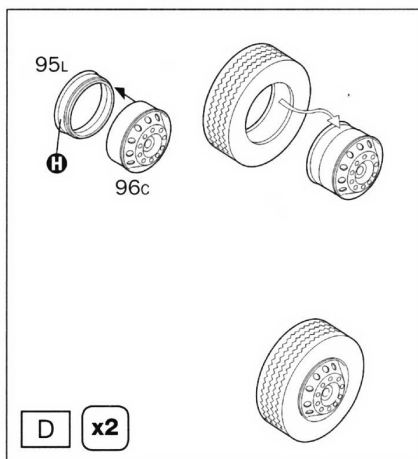
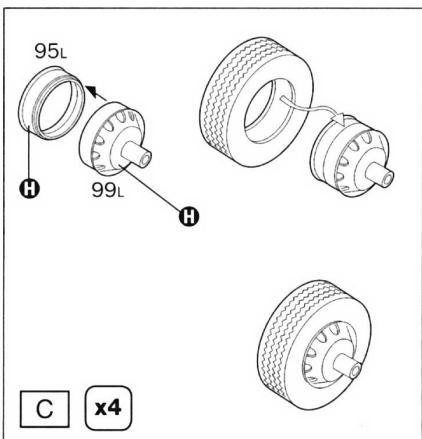
**L**

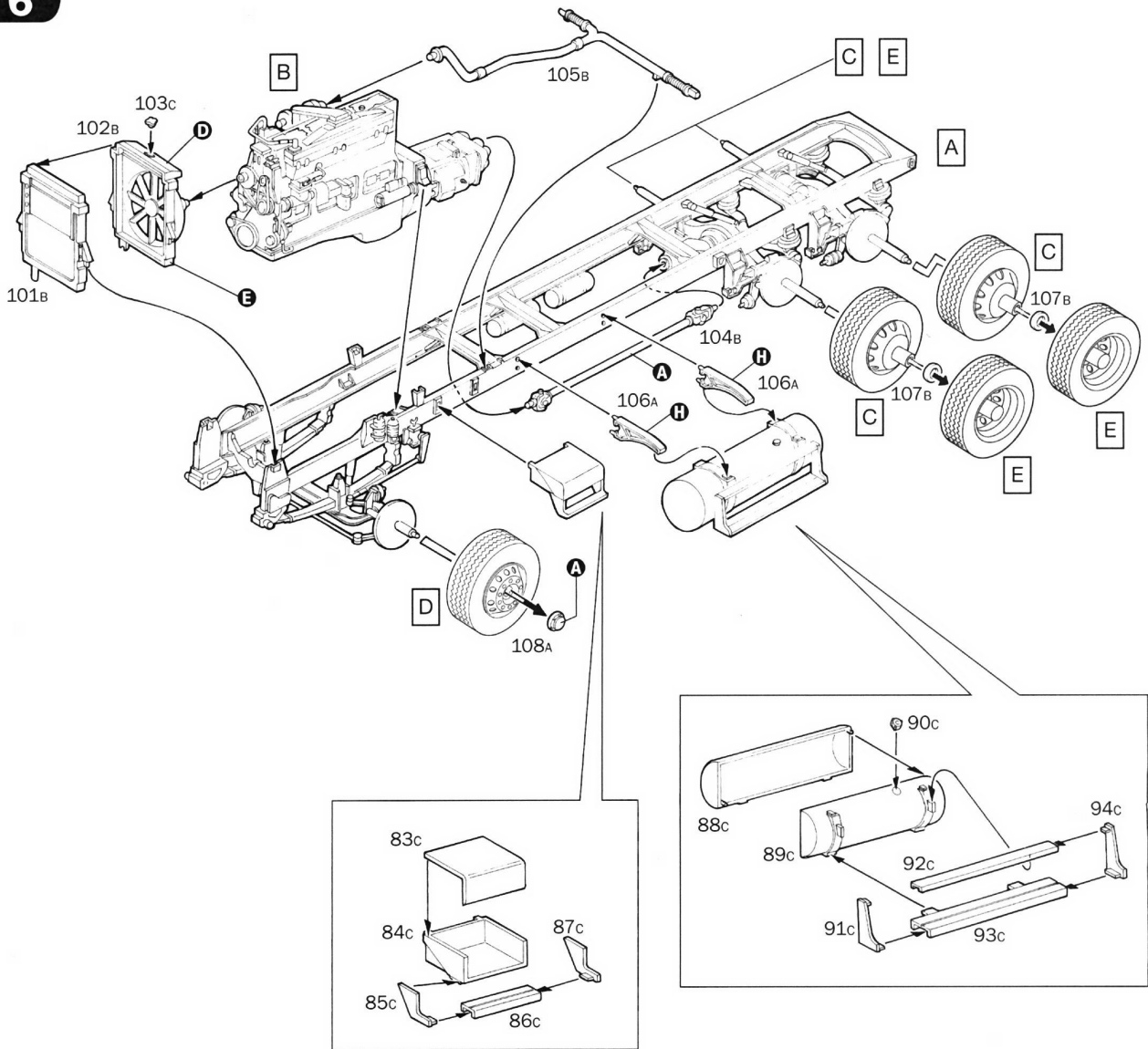
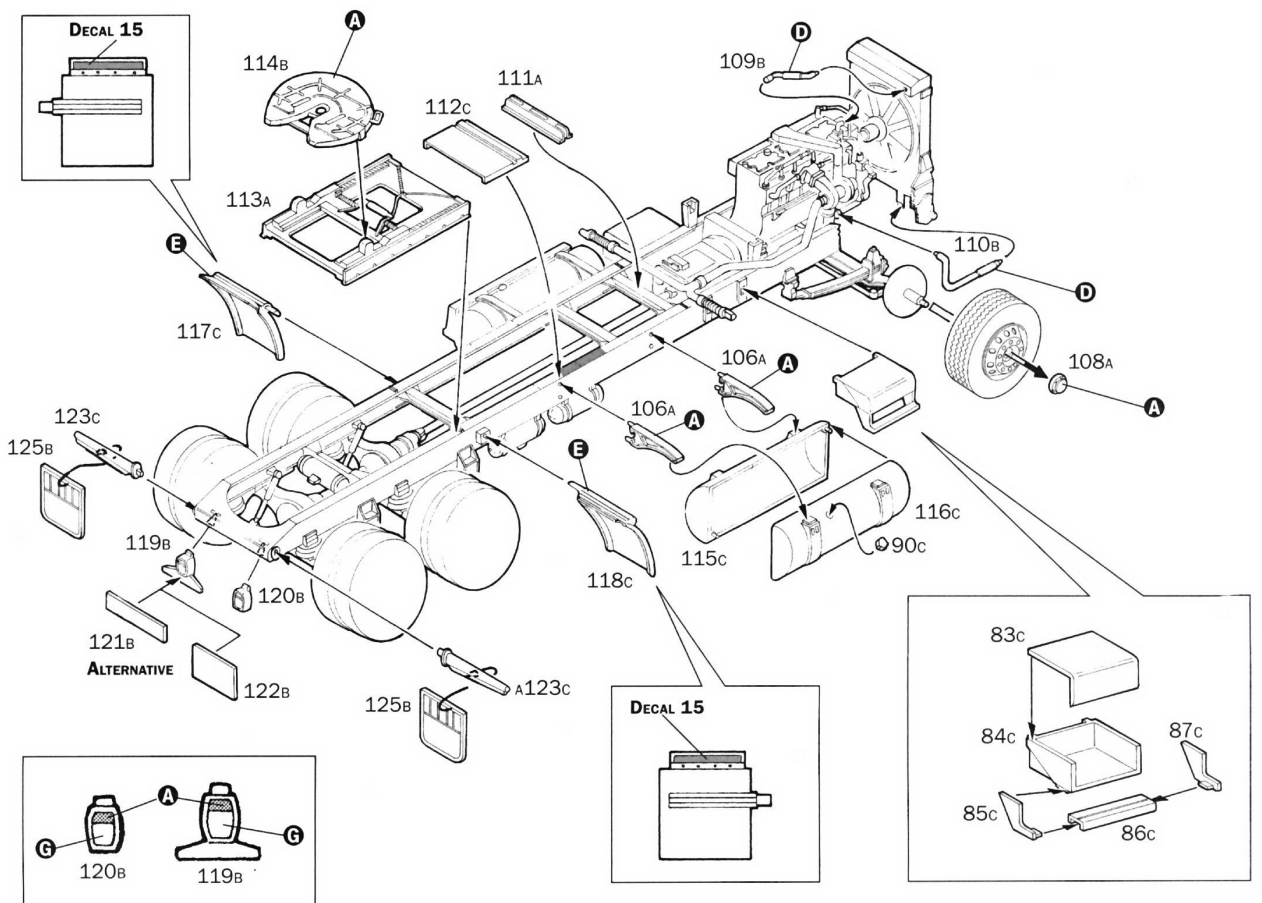
I numeri si riferiscono all'assortimento colori ITALERI Model Master / Acryl Paint System  
 The indicated colour numbers refer to the ITALERI Model Master / Acryl Paint System  
 Die angegebenen Farbnrnummern beziehen sich auf die ITALERI Model Master / Acryl Paint System  
 Les références indiquées concernent les peintures ITALERI Model Master / Acryl Paint System

<b>A</b>	<b>B</b>	<b>C</b>
<b>RED (Gloss)</b>	<b>GOLD</b>	<b>BLACK (Gloss)</b>
MODEL MASTER - 1503 MODEL MASTER ACRYL - 4630	MODEL MASTER - 1744 MODEL MASTER ACRYL - 4671	F.S. 17038 MODEL MASTER - 1747 MODEL MASTER ACRYL - 4695

<b>D</b>	<b>E</b>	<b>F</b>	<b>G</b>	<b>H</b>	<b>I</b>
<b>GUNSHIP GRAY (Flat)</b>	<b>BLACK (Flat)</b>	<b>YELLOW (Gloss)</b>	<b>ORANGE (Gloss)</b>	<b>SILVER</b>	<b>LEATHER (Flat)</b>
F.S. 36118 MODEL MASTER - 1723 MODEL MASTER ACRYL - 4752	F.S. 37038 MODEL MASTER - 1749 MODEL MASTER ACRYL - 4768	MODEL MASTER - 1514 MODEL MASTER ACRYL - 4683	F.S. 12197 MODEL MASTER - 1527 MODEL MASTER ACRYL - 4682	MODEL MASTER - 1546 MODEL MASTER ACRYL - 4678	MODEL MASTER - 1736 MODEL MASTER ACRYL - 4674

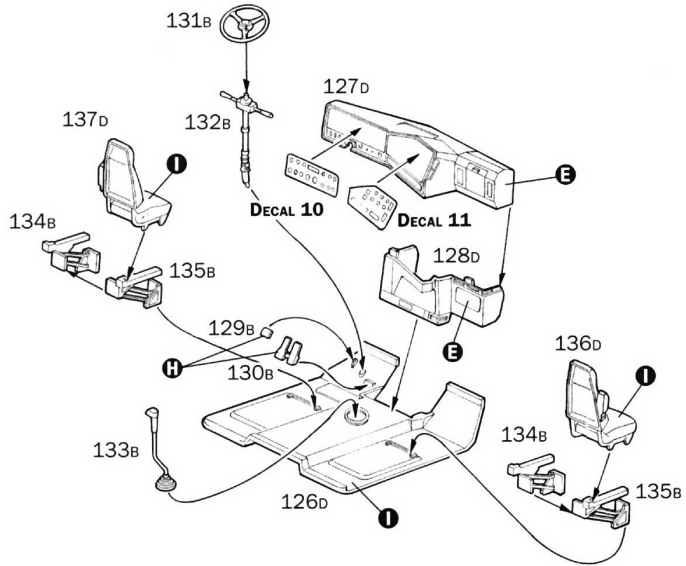


**3****4****B****5**

**6****7**

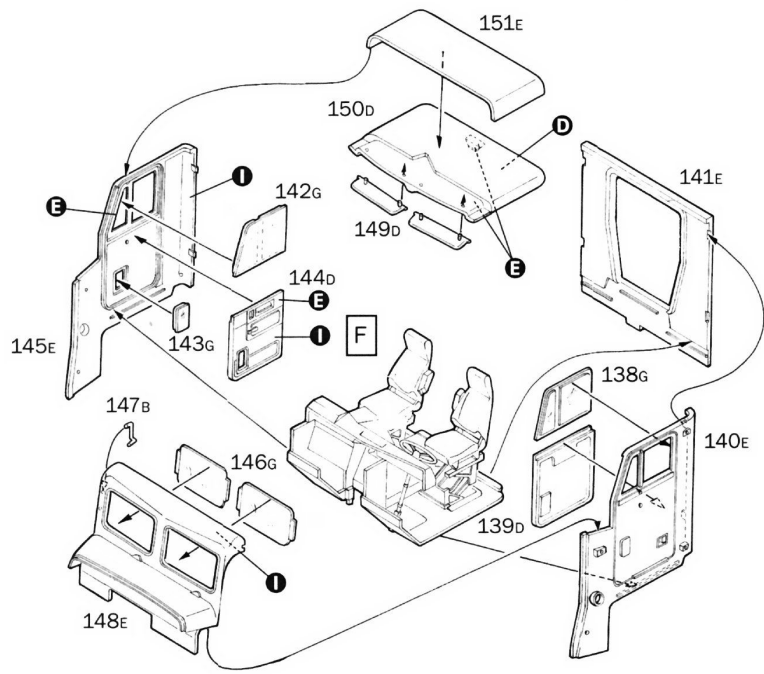
# 8

F



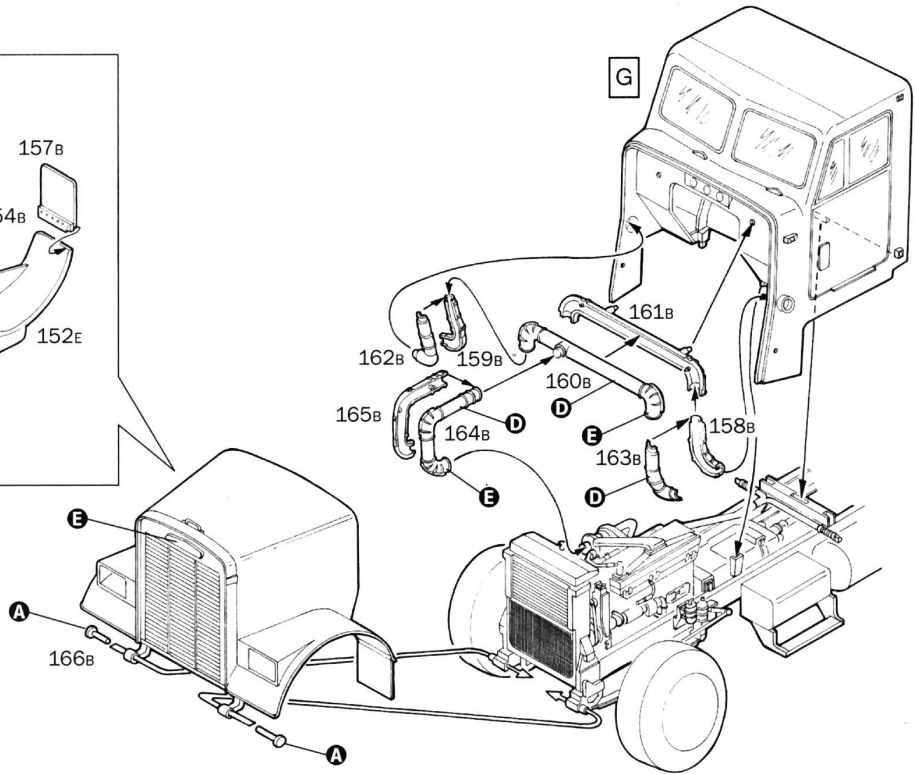
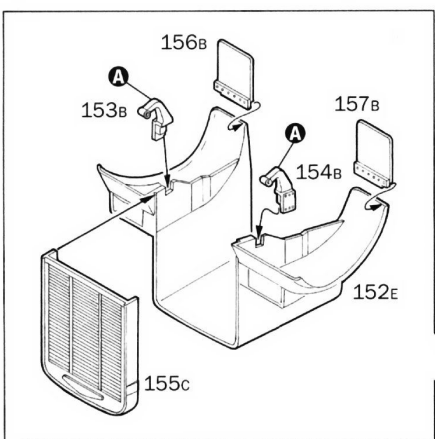
# 9

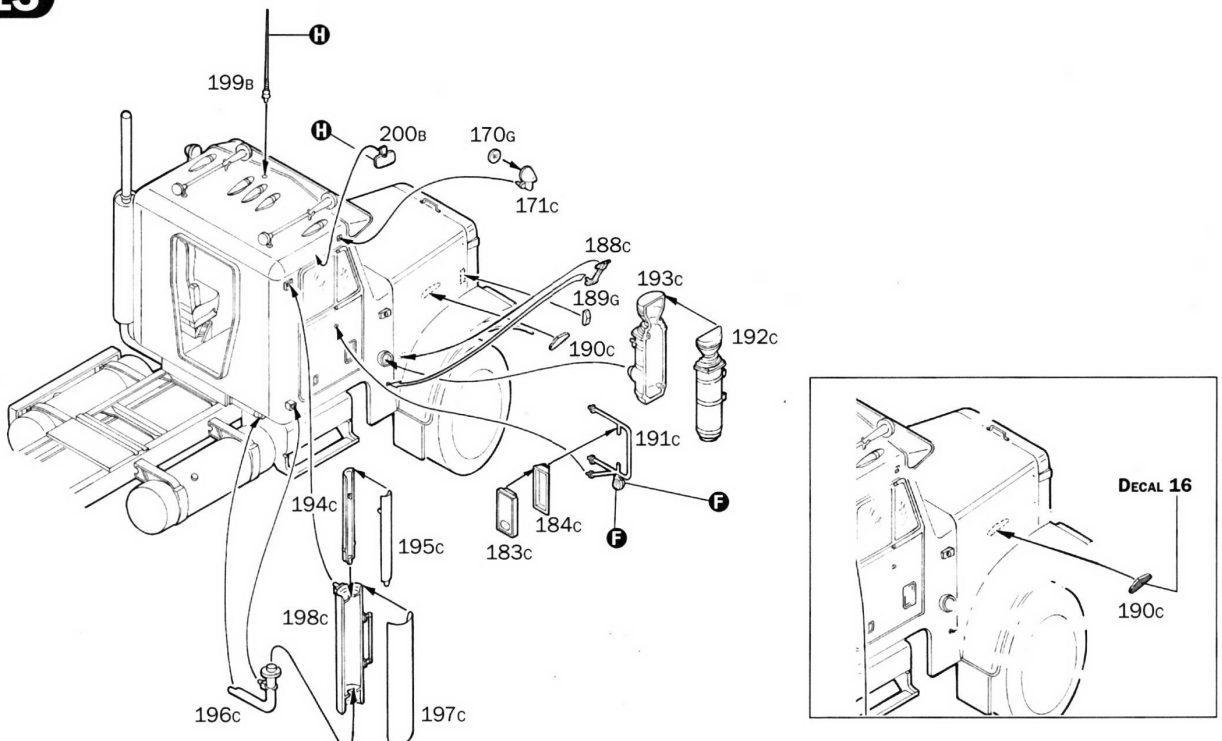
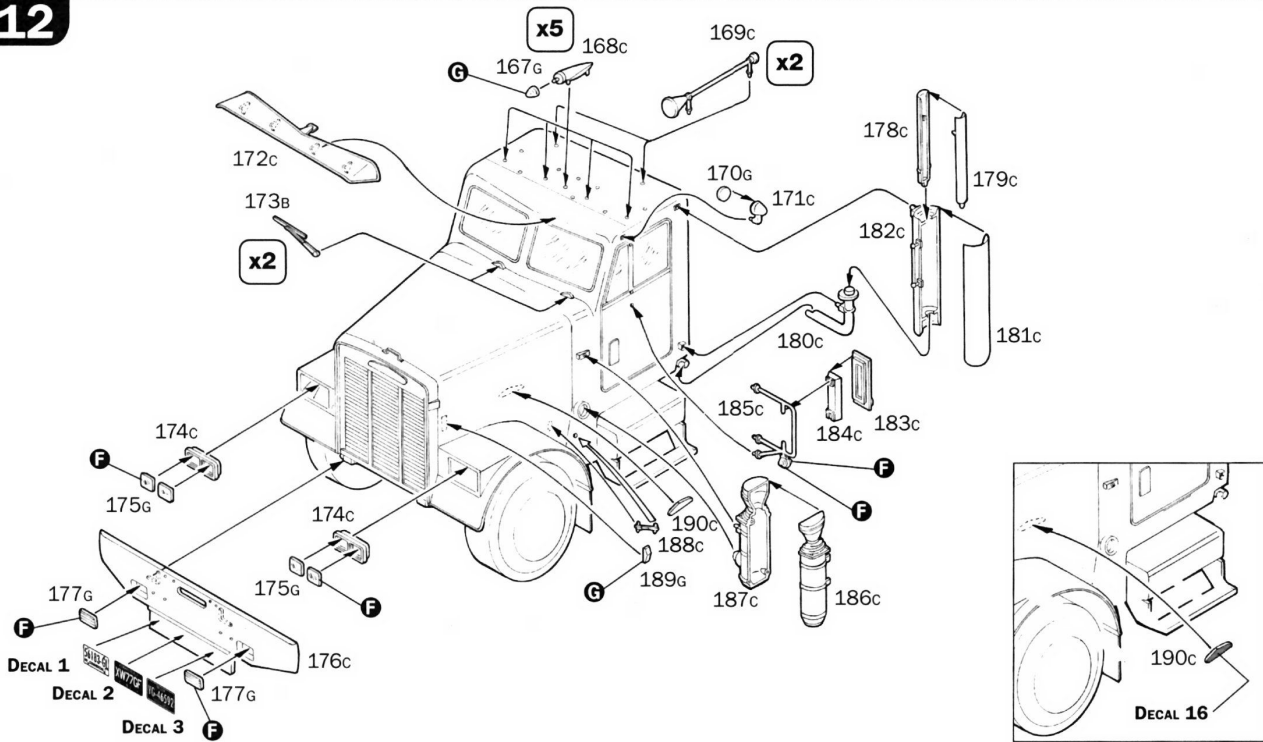
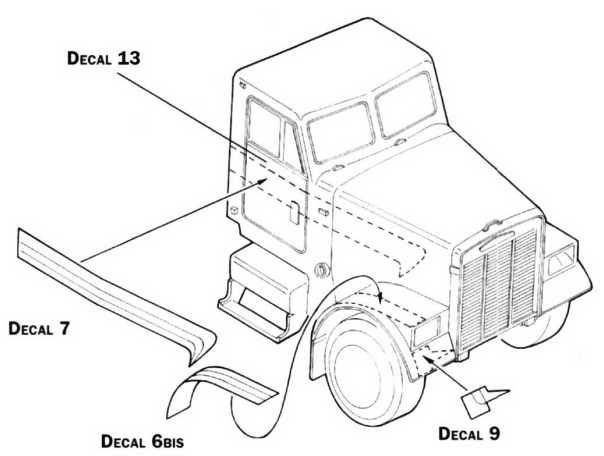
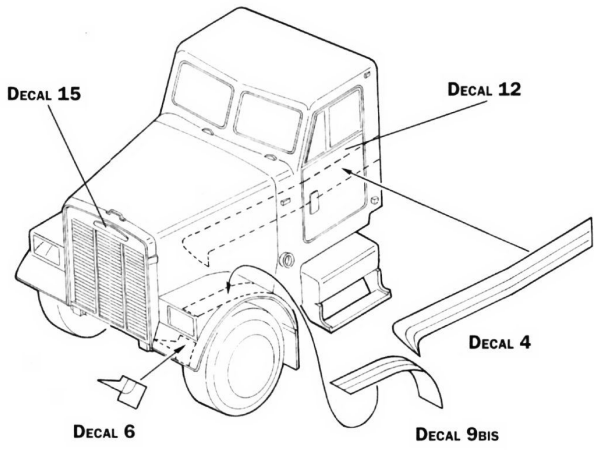
G

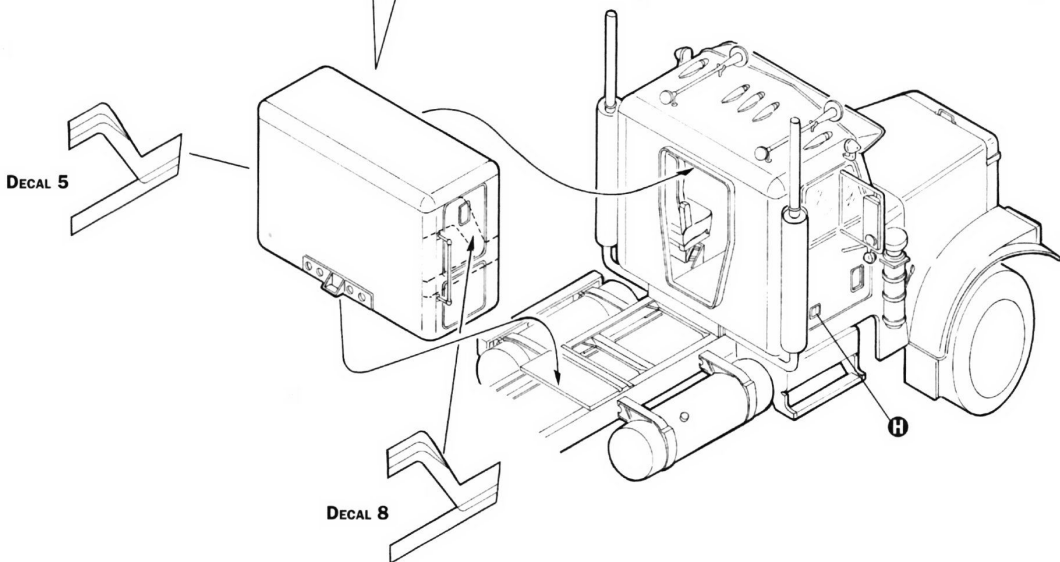
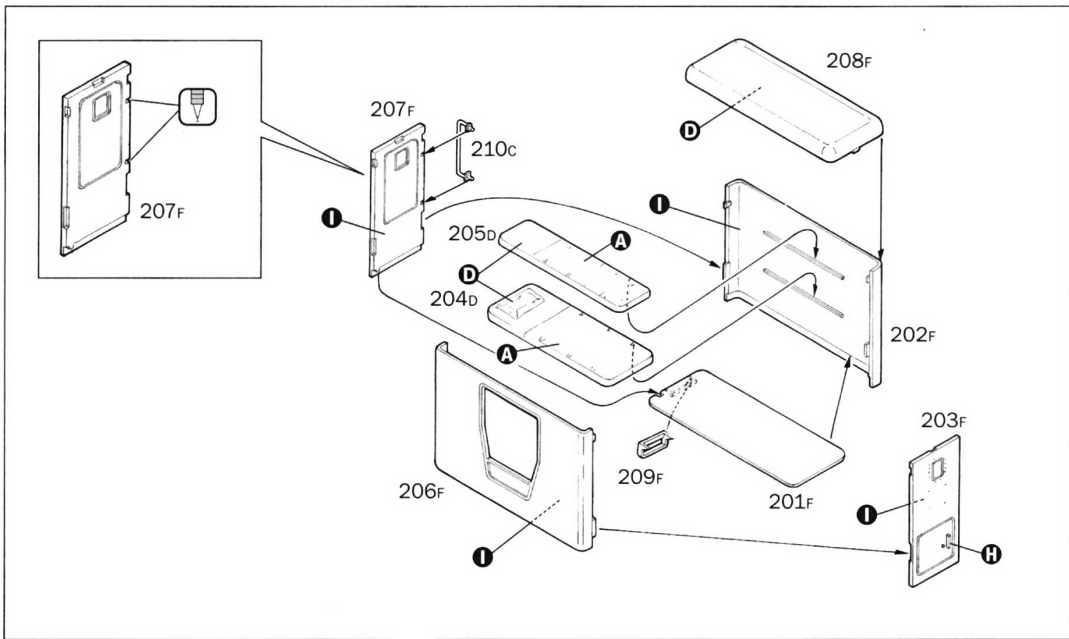


# 10

G







Istruzioni per l'applicazione delle decalcomanie. Ritagliare le decalcomanie occorrenti dal foglio, immergerle in un bicchiere di acqua pulita per circa 10", metterle in posizione sul modello e farle scivolare dalla carta: per una migliore aderenza comprimerle con una pezzuola pulita.

Direction for applying the decals: cut the required decals out of the sheet; dip the into a glass of clean water for about 10"; position the decals on the kit, letting them slide from the paper. For a better adesion, press them by means of a clean rag.

Påläggning av decaler: klipp ut den decal som skall användas och doppa den i ett glas vatten under en 10". Sätt decalen på plats på modellen och låt den sakta glida av pappret. För att den skall sitta ordentligt, tryck till med en torr duk.



Anweisungen für Abziehbilder-Anbringung: Die benötigten Abziehbilder vom Blatt abscheiden, in ein Glas reines Wasser für etwa 10" eintauchen, auf das Modell legen und dann vom Papierbogen abnehmen. Um eine bessere Haftung zu erzielen, die Abziehbilder mit einem reinen Tuch andrücken.

Instruction pour l'application des décalcomanies. Couper les décalcomanies choisies et les plonger environ 10" dans un peu d'eau propre. Les placer sur le modèle en les faisant glisser de leur feuille et presser avec un morceau de chiffon pur éliminer les bulles d'air.

Istrucciones Para la aplicación de las calcomanías: cortar las requeridas, sumergirlas en un recipiente de agua limpia durante 10", colocar las calcomanías sobre el modelo, haciéndolas deslizar sobre el papel. Para una mejor adherencia, presionarlas con un trapito limpio.

Transfers: knip het benodigde deel uit, dempel et ca. 10" onder water, oud het transfer tegen het model en schuif het vanaf het papier op zijn plaats. Met een schoon doekje aandrukken.

デカール使用法: 図紙から、それぞれのマークを切り取り、ぬるま湯に約10分程度、引き上げます。デカールを貼る部分に浸漬してから、模型の位置にはてしなさい。ゆるやかな布でマーク上を押して気泡を取ってください。マーク面には、かわかまで傷を付けないでください。

Указания по применению декалей: Отрежьте нужную вам часть декали от общего листа, поместите ее на 1/2 минуты в чистую воду, затем, убрав необходимое место на модели, переведите ту же (исключая) сторону его с бумажной основы. Для лучшего прилипания промажьте декаль чистой тряпочкой.

NAME NOME NAME NOM NOMBRE NAAM		ADDRESS INDIRIZZO ADRESSE ADRESSE DIRECCION ADRES		KIT No 3859 SCALE 1:24 - FREIGHTLINER FLC	
TOWN CITTA STADT VILLE CIUDAD GEMEENTE	POSTAL CODE C.A.P. POSTALEITZAHN CODE POSTALE CODIGO POSTAL POSTCODE	COUNTRY NAZIONE LAND PAYS PAIS LAND	DATE OF BIRTH DATA DI NASCITA GEBURTSDATUM DATE DE NAISSANCE NACIDIVA EL GEBORRTEDATUM		
DEFECTIVE PARTS PARTI DIFETTOSE DEFECTE TEILE PIECES DEFECTUESES PIEZAS DEFECTUOSAS DEFECTE ONDERDELEN		PLACE OF PURCHASE ACQUISTATO PRESSO ORT DES KAUFES LIEU D'ACHAT LUGAR DE COMPRA PLAATS VAN AANKOOP		<input type="checkbox"/> Retail Store Negozio Einzelhandel Detailant Detailista Detailhandel <input type="checkbox"/> Hyper Market Grande Magazzino Andere Grande Surface Gran Almacén Hypermarkt	
		ITALERI S.p.A. Via Pradazzo, 6/B 40012 - Calderara di Reno (BO) ITALY fax: 0359 51 726 459 e-mail: italeri@italeri.com www.italeri.com			