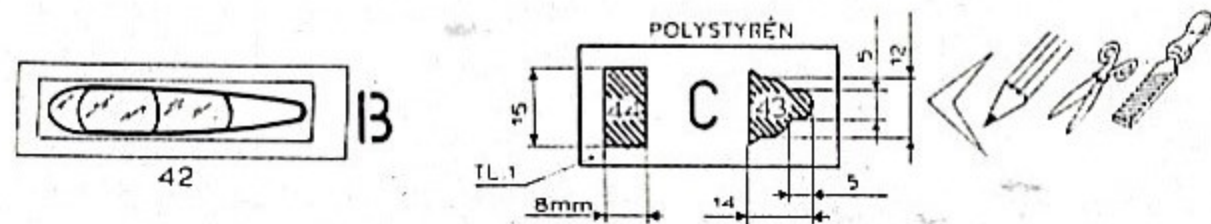
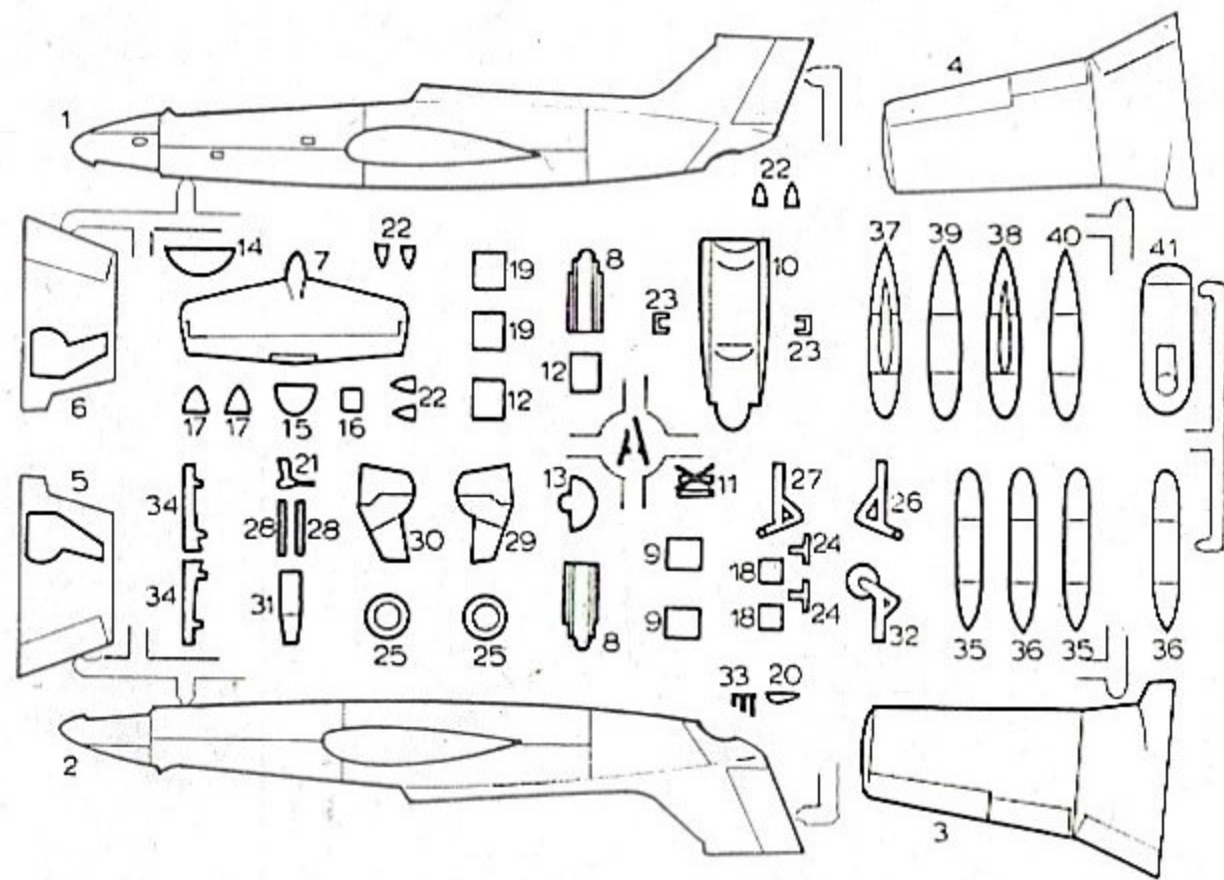
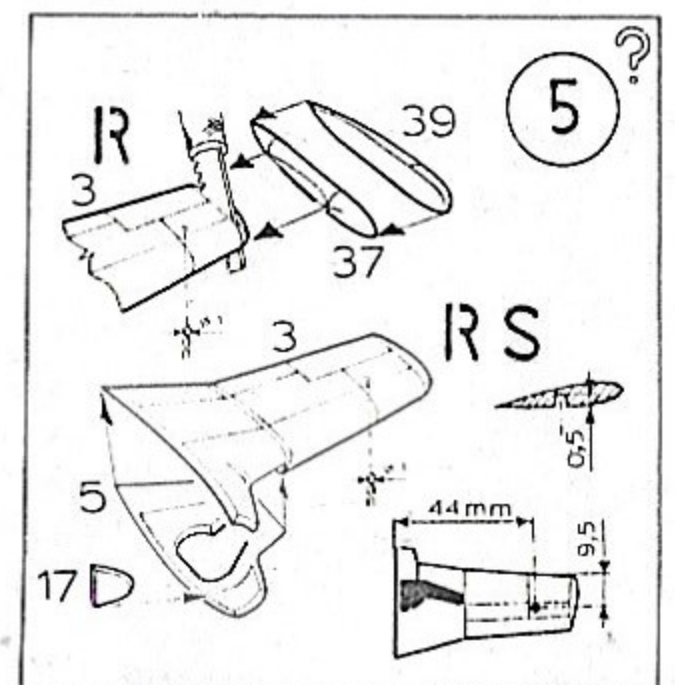
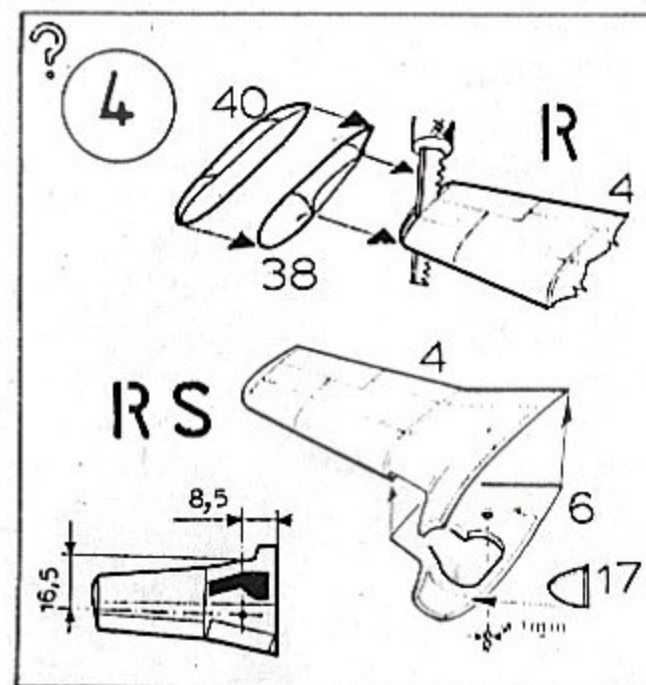
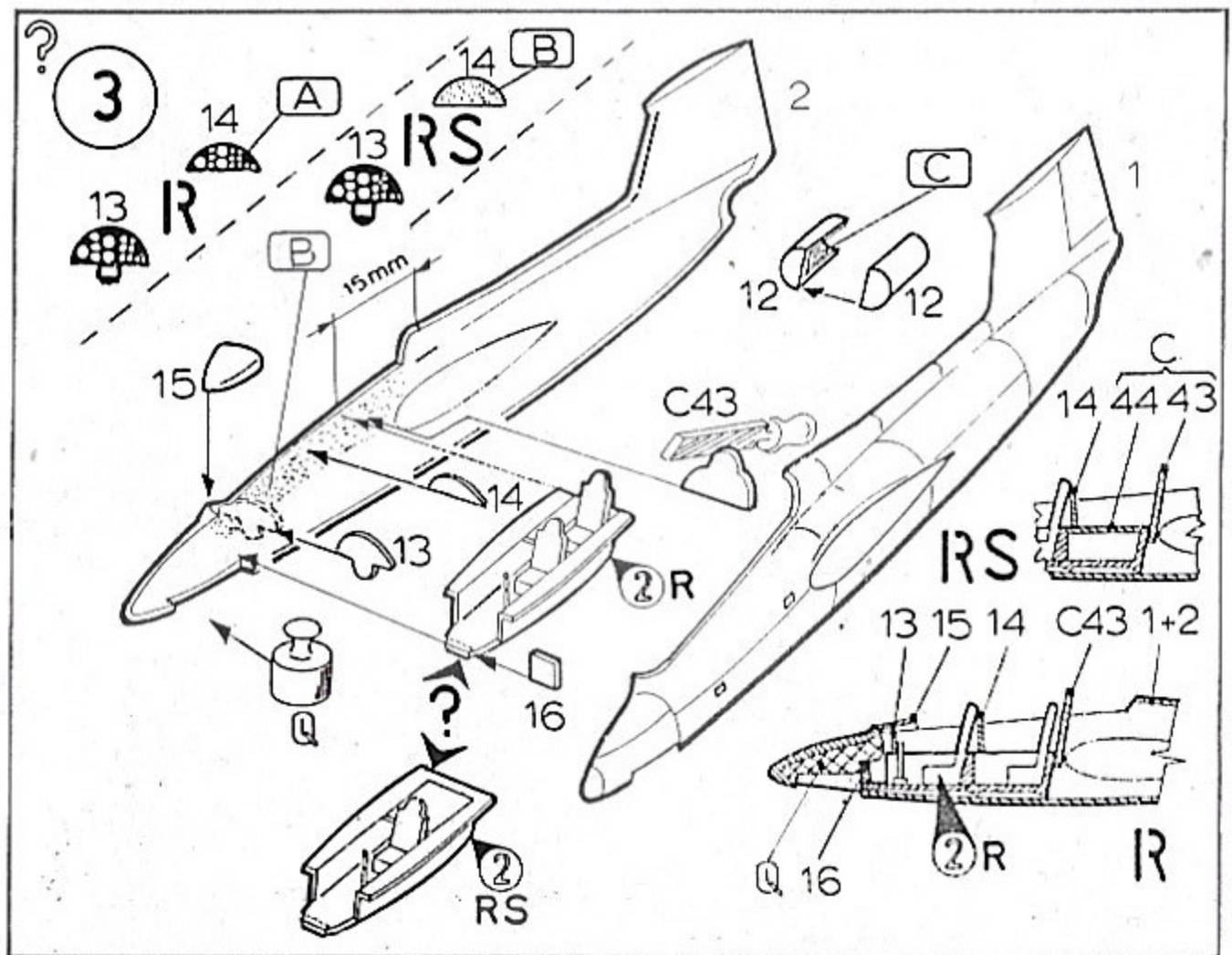
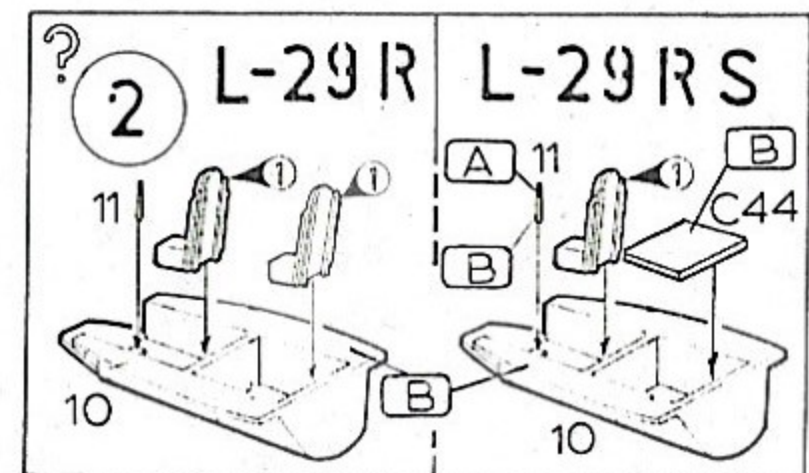
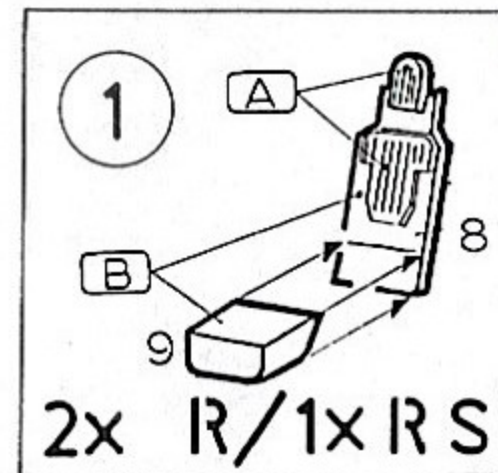


AERO L-29 R/RS „DELFIN“

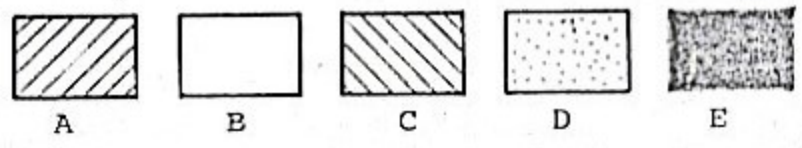
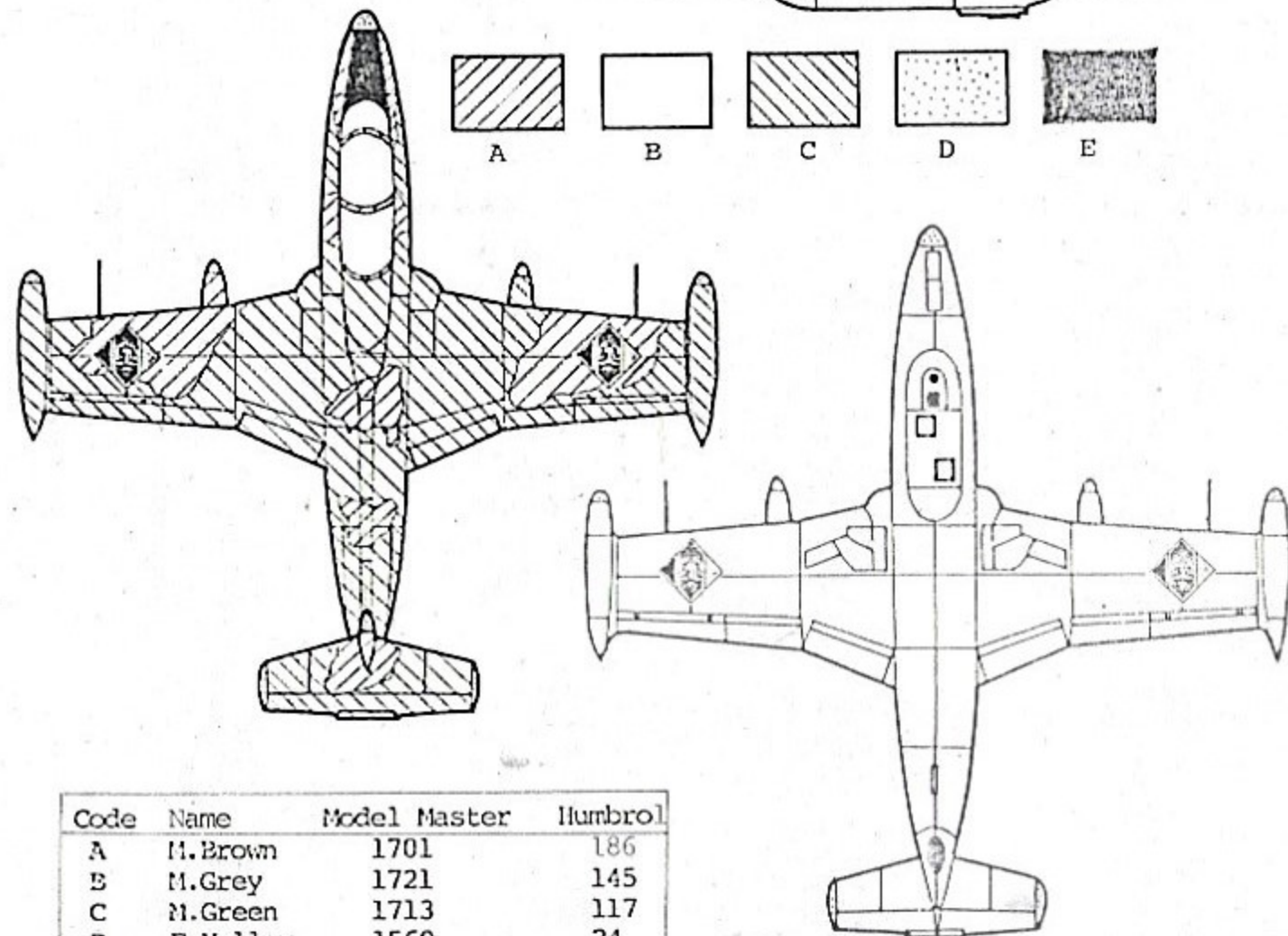
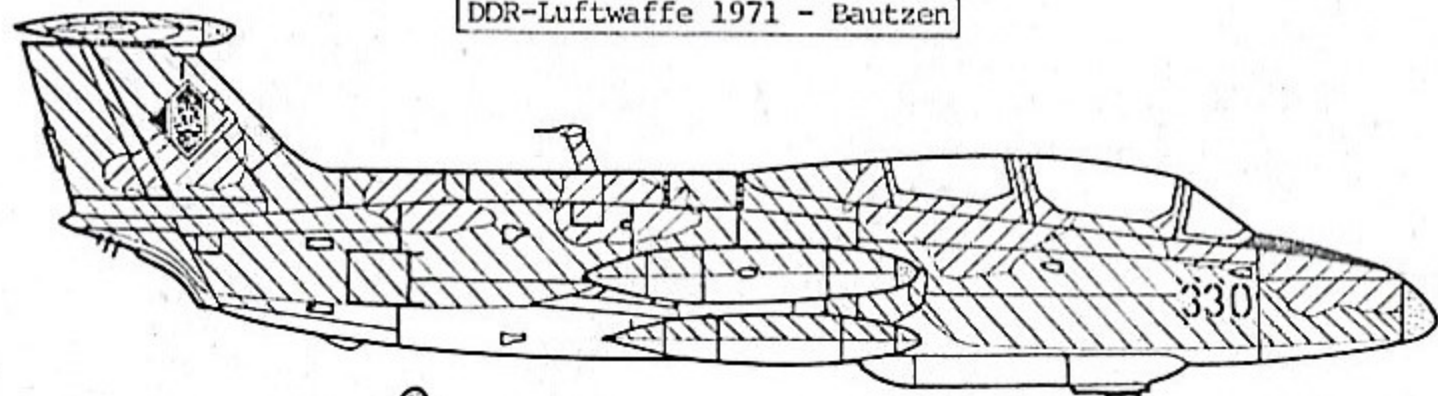


- | | | |
|---|---|---|
| <p>A
1749
(FS 37038)
MATNÁ ČERNÁ
Flat Black
Schwartz (M)
Nero (O)
Noir Mat (H)</p> | <p>B
1728
(FS 36375)
SVĚTLÁ ŠEDONODRÁ
Light Ghost Gray
Schattengrau (M)
Grigio Azzurro Chiaro (O)
Gris Fantôme Foncé (H)</p> | <p>C
2713
ČERNÁ METAL.
Black Met.
Schwartz Met.
Nero Met.
Noir Metal</p> |
| <p>D
1781
HLINIK
Aluminium
Aluminium
Alluminio
Aluminium</p> | <p>E
1583
GUMA
Rubber
Gummi (M)
Grigio Pneumatico (O)
Caoutchouc (H)</p> | |

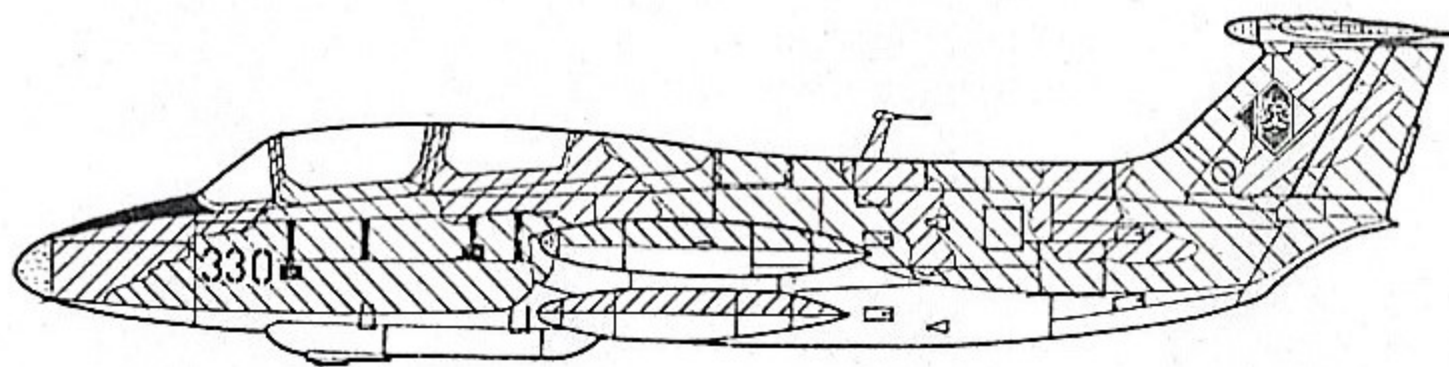
MODEL MASTER.



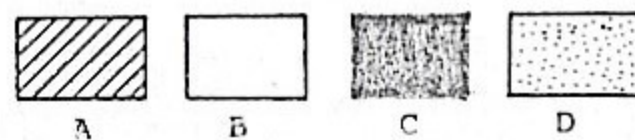
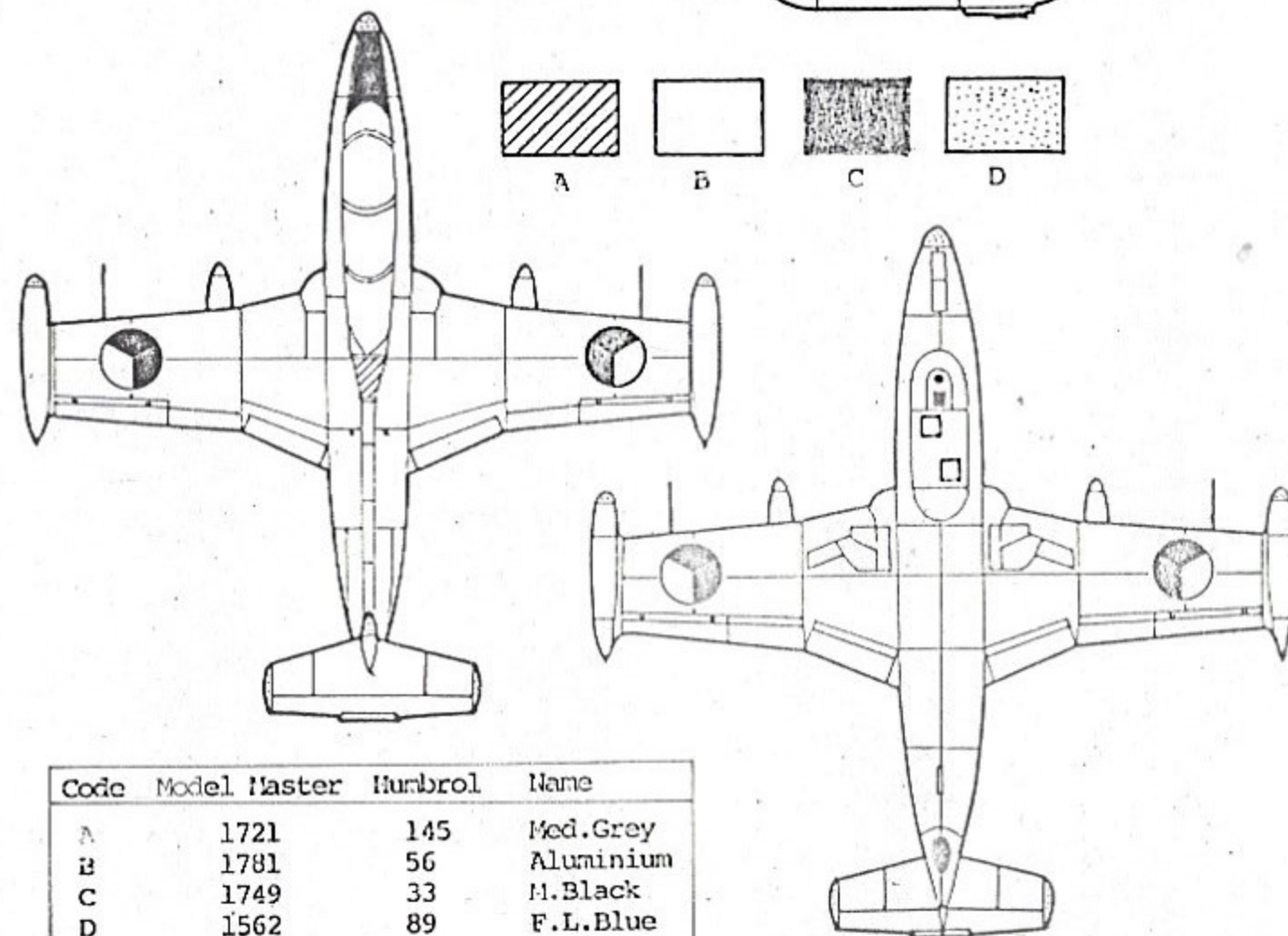
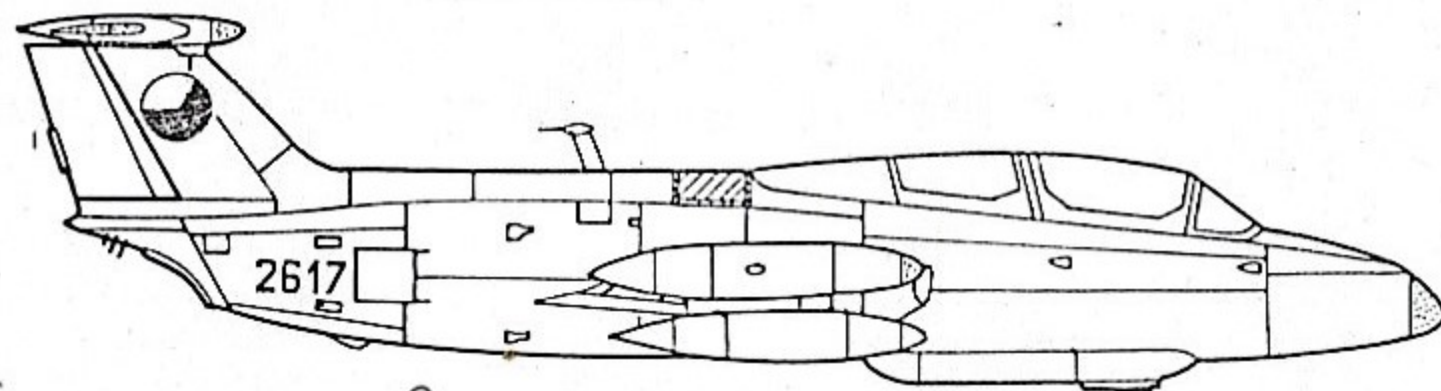
DDR-Luftwaffe 1971 - Bautzen



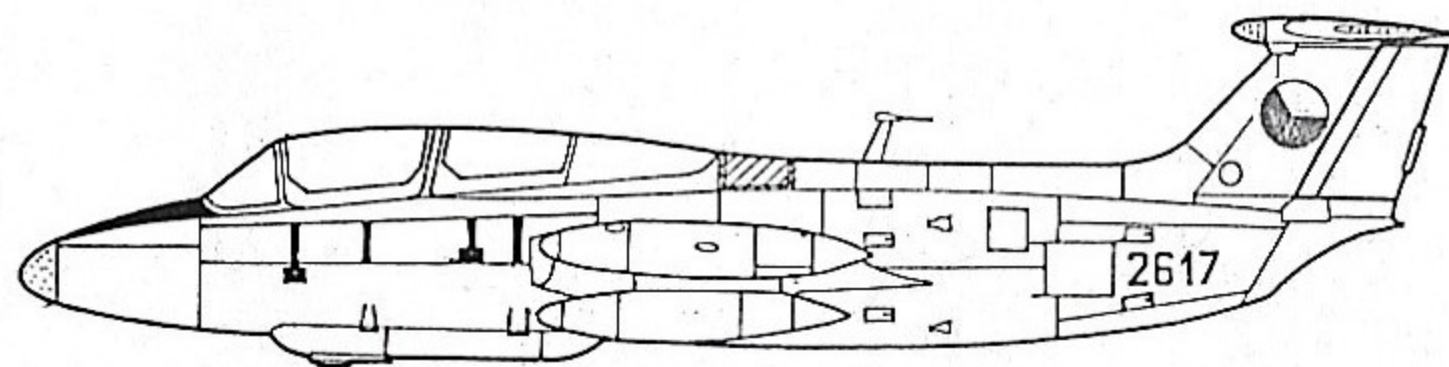
Code	Name	Model Master	Humbrol
A	M. Brown	1701	186
B	M. Grey	1721	145
C	M. Green	1713	117
D	F. Yellow	1569	24
E	F. Black	1749	33



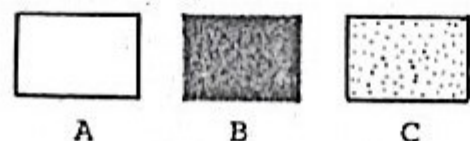
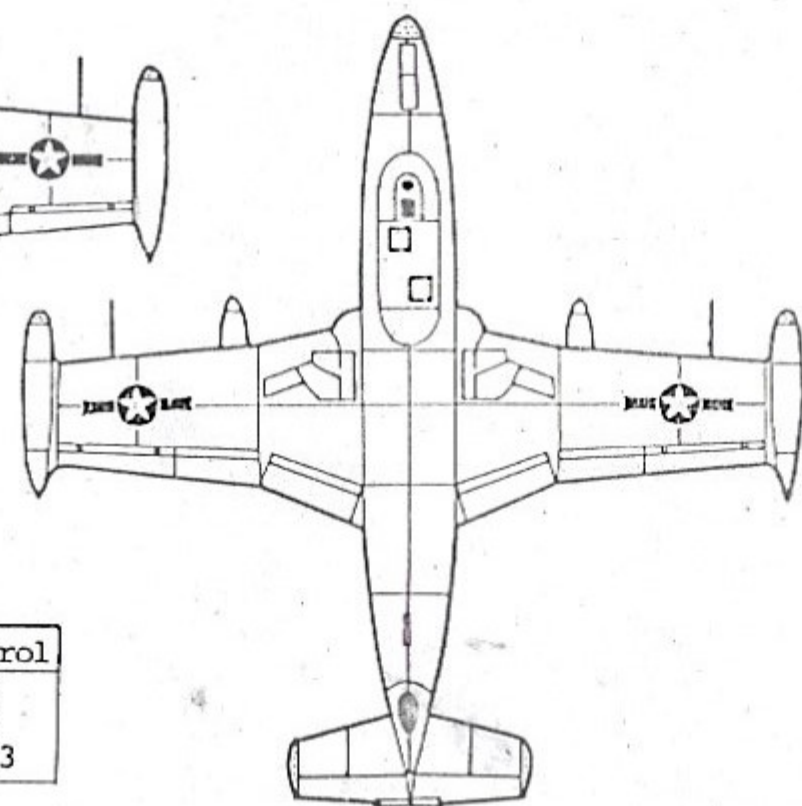
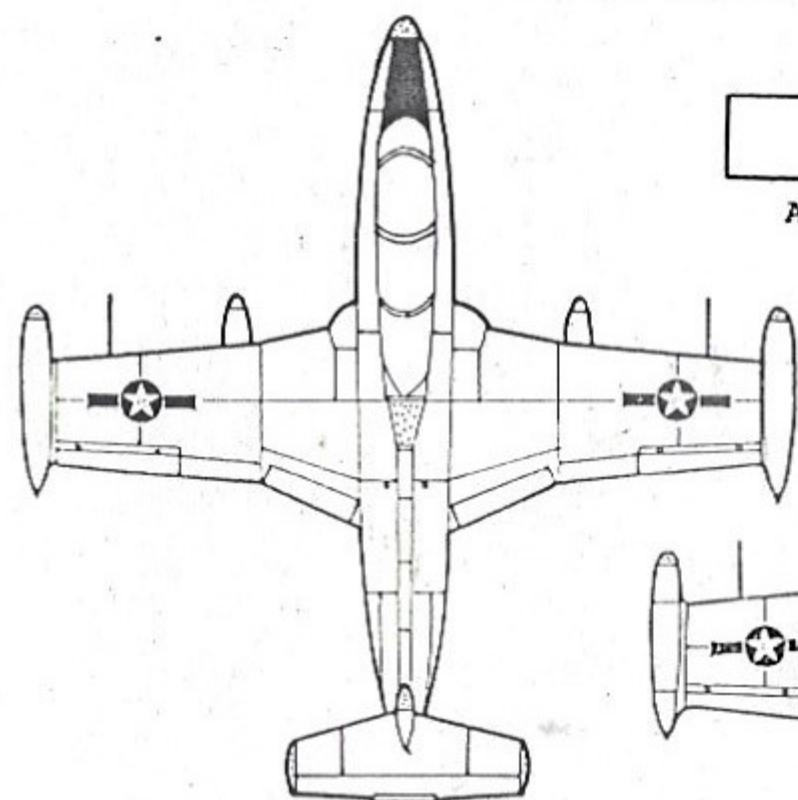
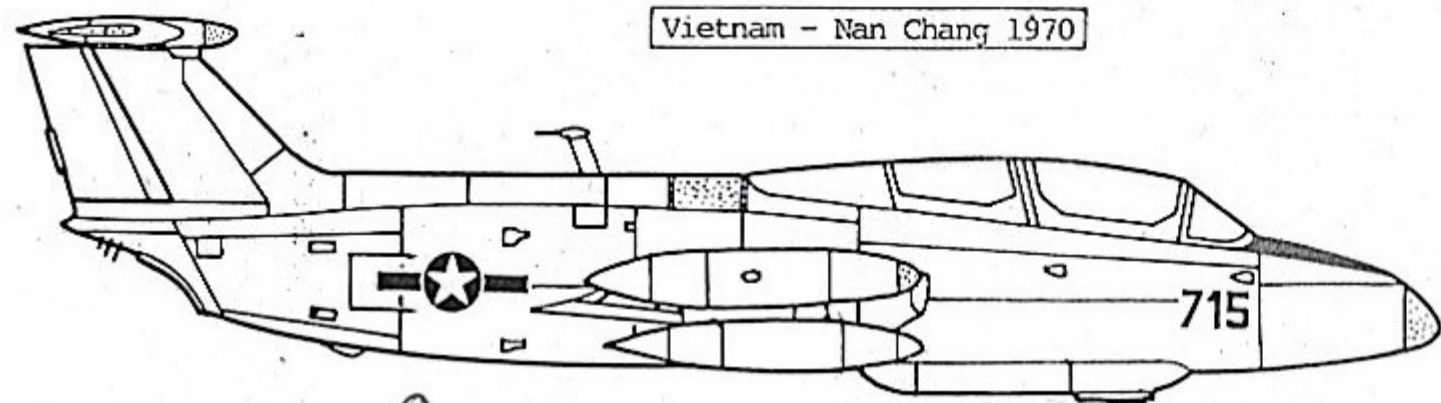
Československo 1969 - Líně



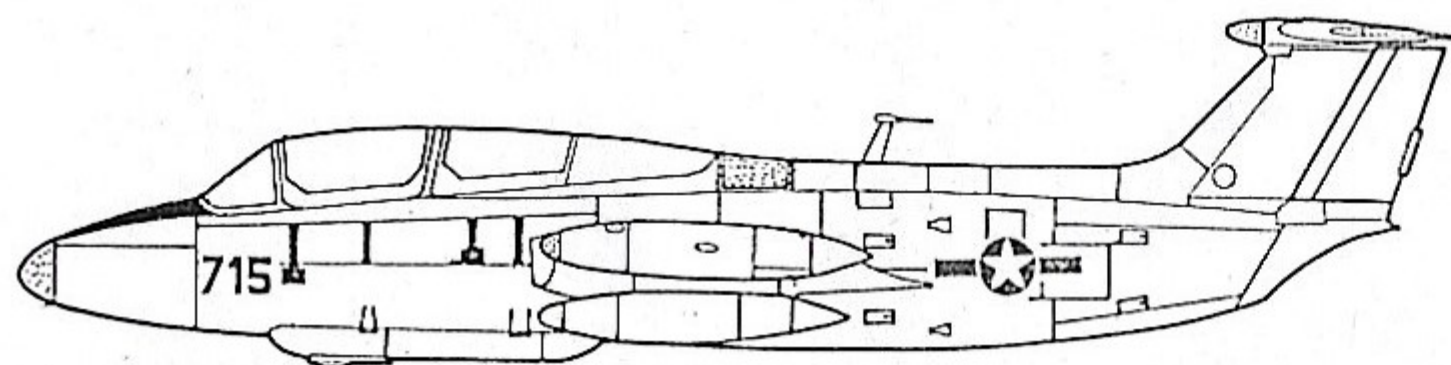
Code	Model Master	Humbrol	Name
A	1721	145	Med. Grey
B	1781	56	Aluminium
C	1749	33	M. Black
D	1562	89	F. L. Blue



Vietnam - Nan Chang 1970



Code	Name	Nodel Master	Humbrol
A	Aluminium	1781	56
B	F.Black	1749	33
C	I.Red	1705	153

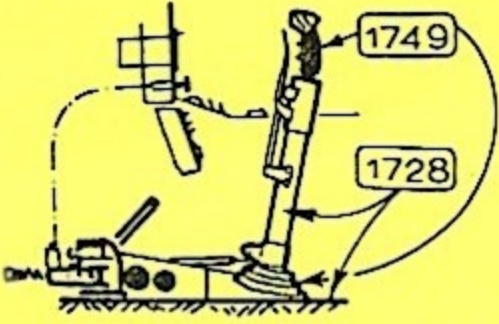


Náš program 1998 (letadla 1/72) :

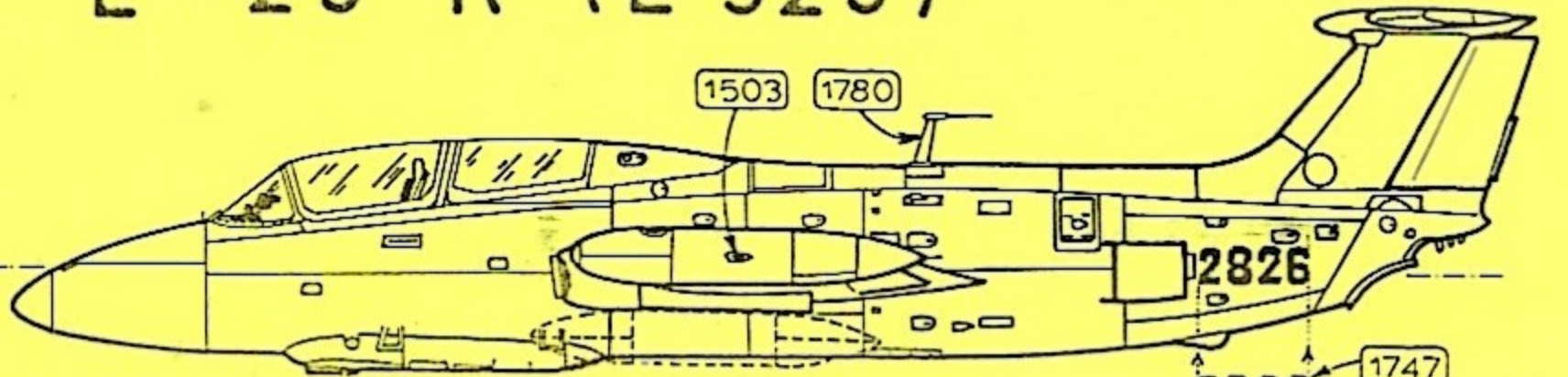
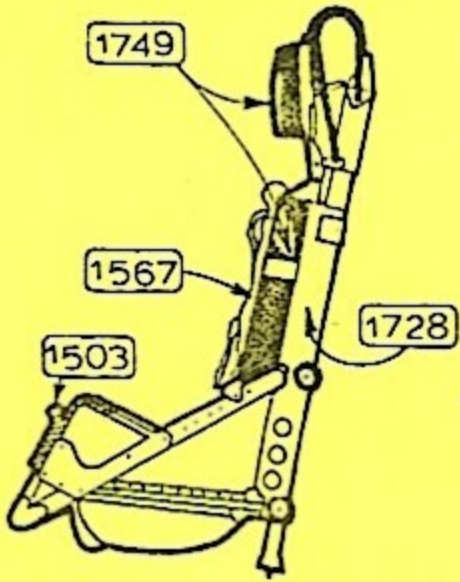
- No. 901 -- AH-6A Night Fox
- 902 -- FW-190 D-9
- 903 -- AH-64A Apache
- 904 -- AH-1W Super Cobra
- 905 -- Mig-37 Ferret
- 908 -- Bf-109 F-2/F-4/Trop
- 909 -- AH-64A /Metal parts/
- 910 -- AH-1W /Metal Parts/
- 911 -- Aero L-29
- 912 -- Aero L-29 R/RS
- 914 -- Henschel HS-129 B-1
- 916 -- Fairey Battle Mk.I
- 915 -- Blohm Voss BV-141B
- 917 -- Westland Whirlwind
- 919 -- Petjakov-PE-2
- 922 -- Mil MI-24 Hind D
- 923 -- Mig-29 Fulcrum A
- 924 -- F-16 C/D Falcon
- 928 -- B-25 B/C Mitchell
- 929 -- Tornado IDS
- 930 -- Bf-110 G-4/R-3
- 932 -- Bf-210 A-1 Bomber
- 935 -- Bf-210 B-0/B-1 Recon.
- 940 -- SU-24D Fencer
- 941 -- JU-88 A-4/A-3
- 942 -- F-14A Tomcat
- 944 -- CH-53 D SuperStall.
- 946 -- H.P.Hampden
- 947 -- Dornier Do-17 E/F
- 948 -- A-6E Intruder
- 949 -- Suchoj SU-22 M-4
- 950 -- Suchoj SU-22 UM-3K
- 951 -- Iljušin IL-28
- 952 -- Antonov AN-2
- 953 -- Iljušin IL-28 U
- 954 -- Antonov AN-2 Ski
- 956 -- Spitfire Mk.9

L-29 A „AKROBAT” (r.1967)

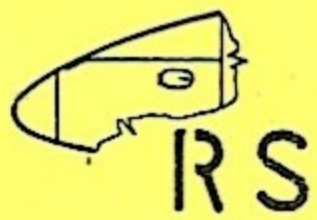
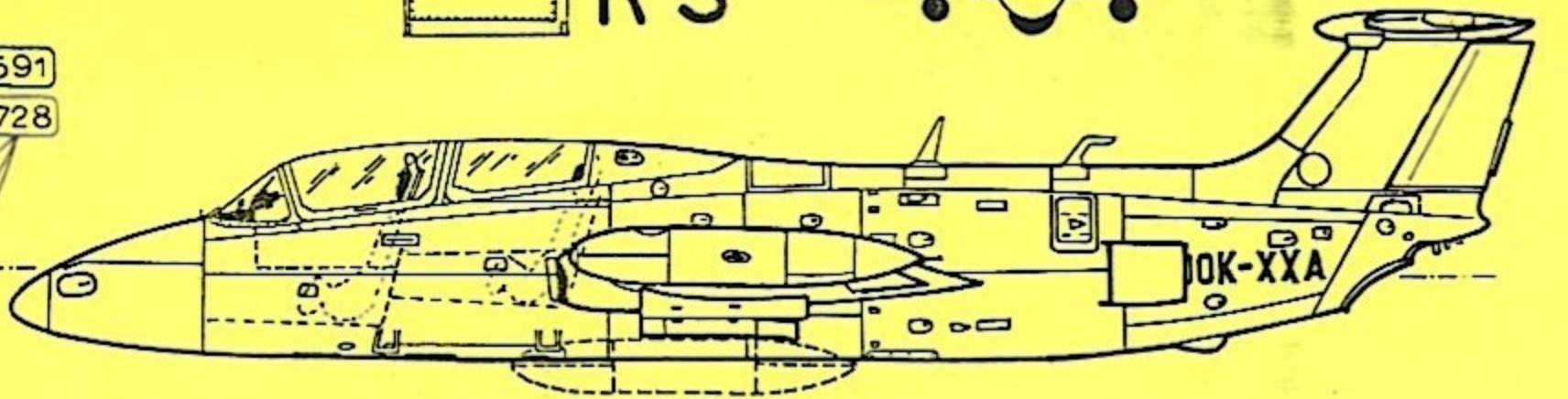
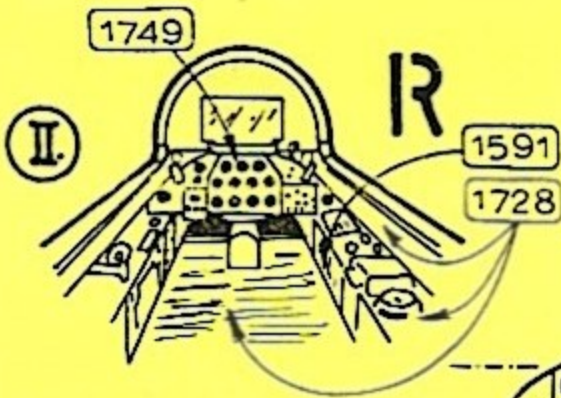
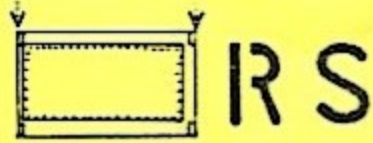
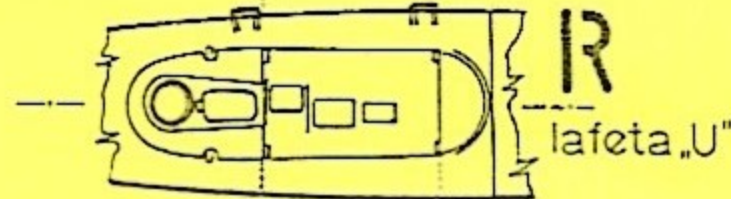
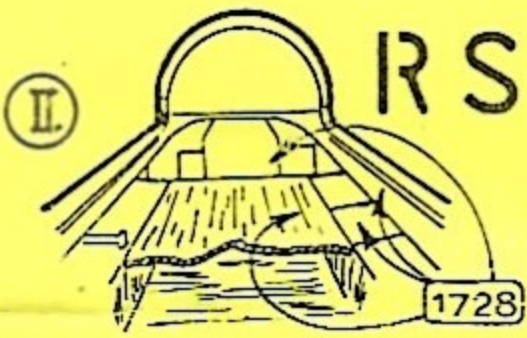
č. 39 0517 (OK-SZA)
č. 89 3027



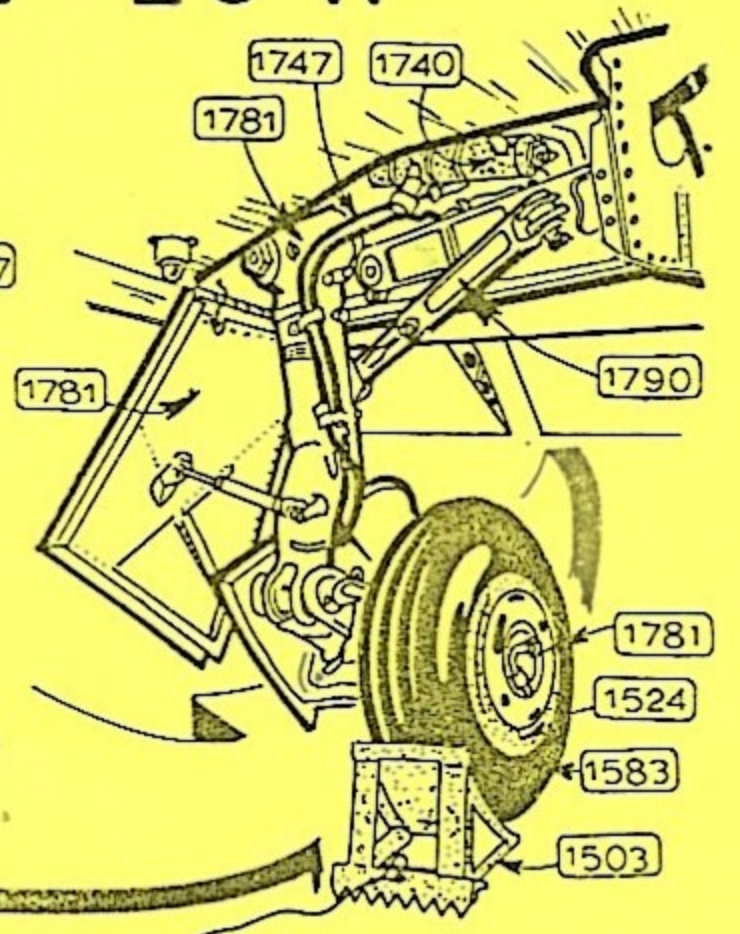
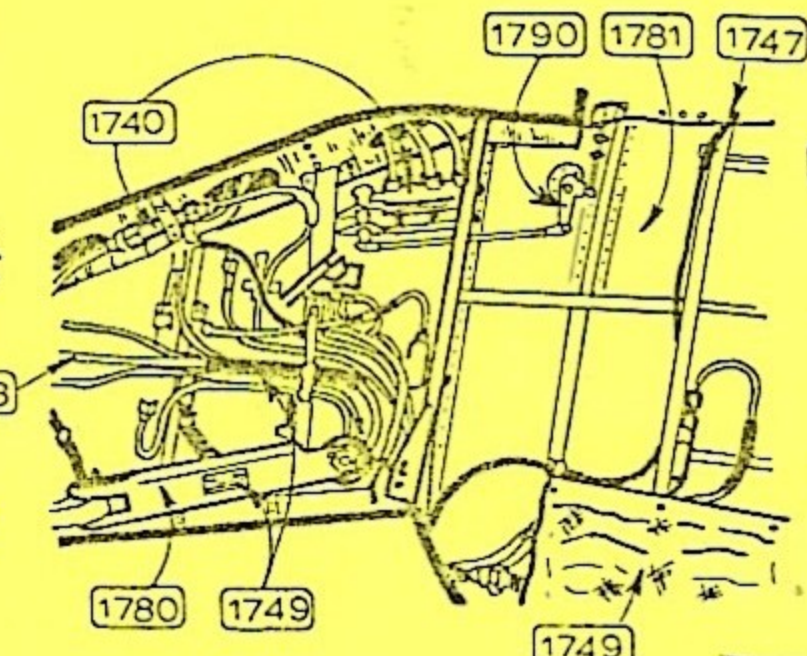
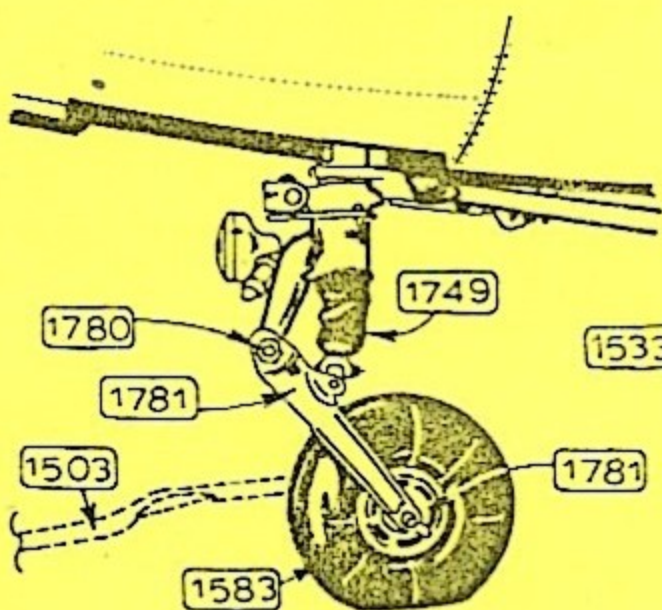
L-29 R (L-329) (r.1966)



L-329 „OKO”: 2808
L-29 RS: 2407



(r.1989) L-29 R (USA)



AERO L-29 „DELFIN” (r.1959)

0. serie

1. a 2. serie

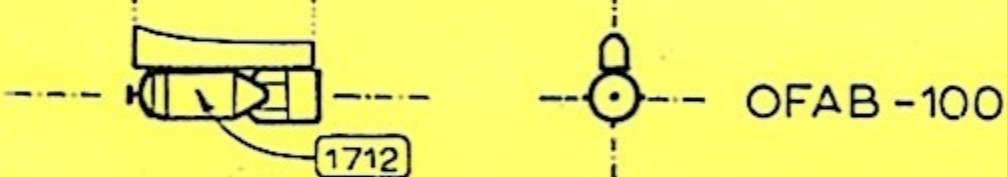
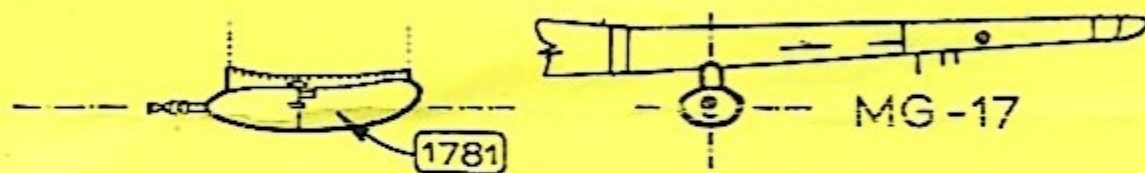
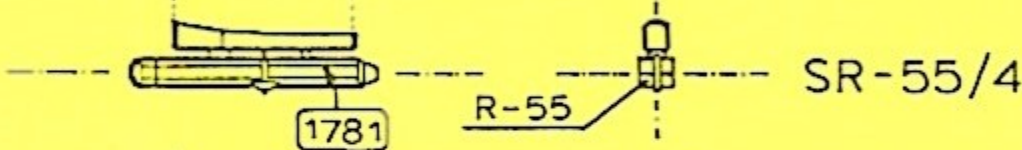
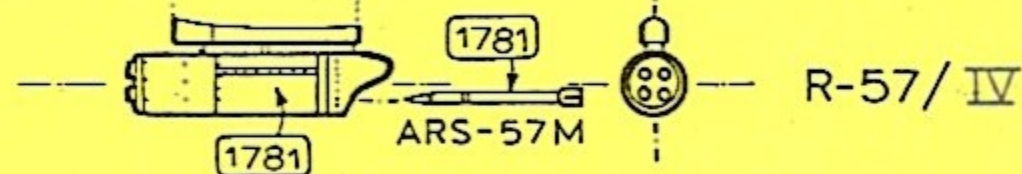
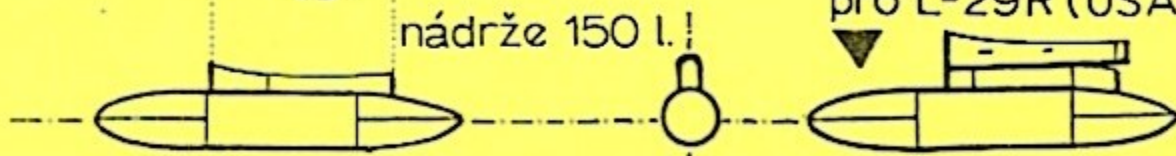
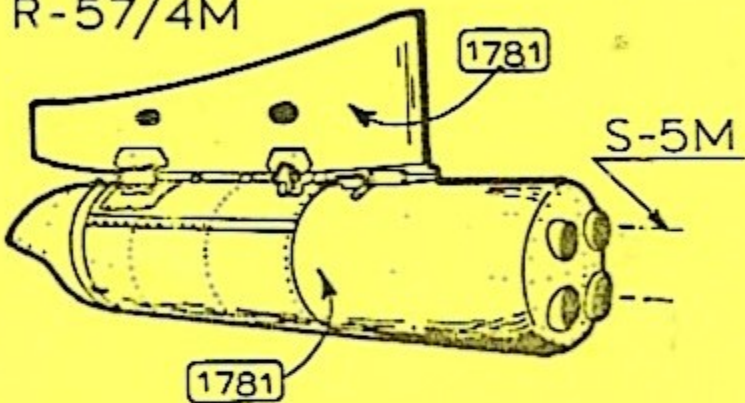


kreslil Karel Heřmánek

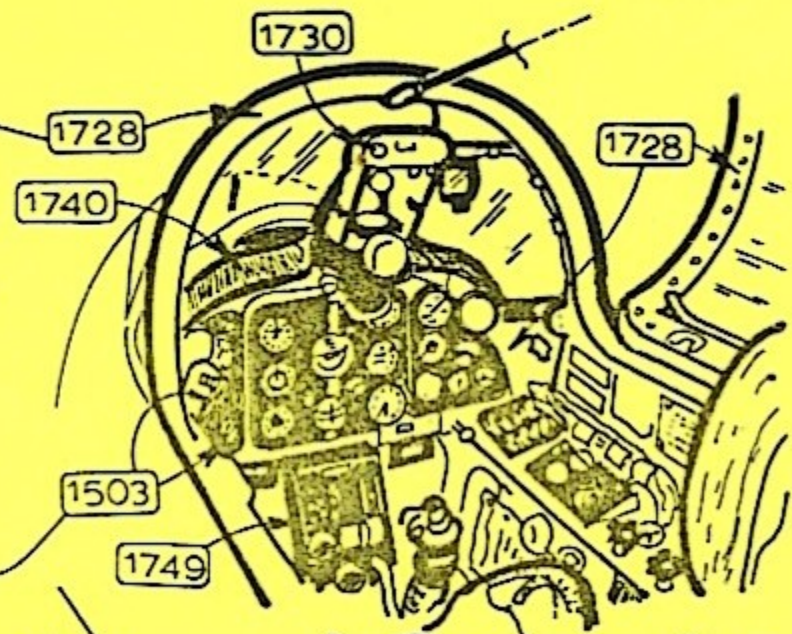
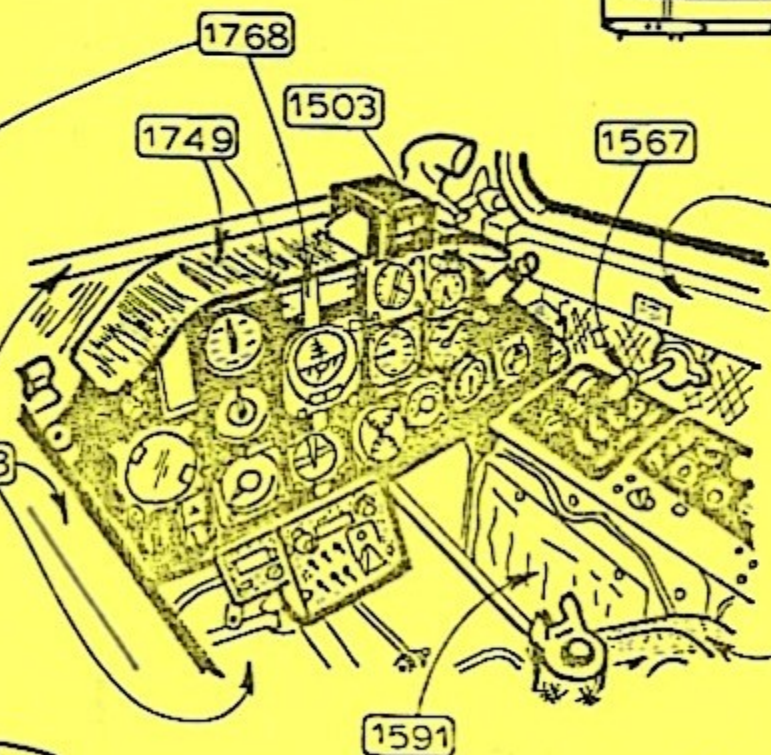
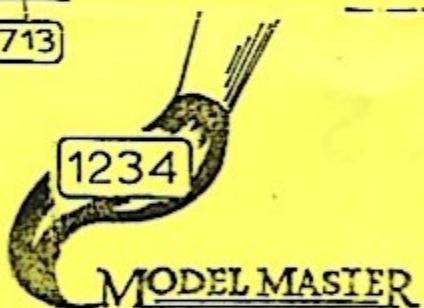
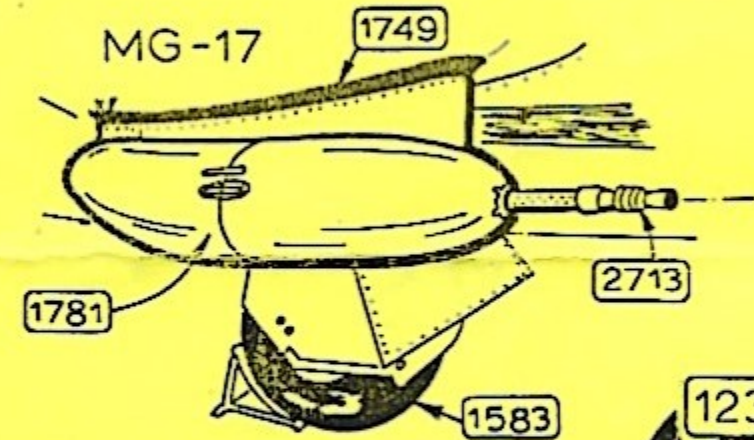
číslo serie ; poř. číslo pro L-29R (USA)

nádrže 150 l.

R-57/4M



pro L-29 R ZP-50-35/IV



3. serie

