



1/48 SCALE MODEL CONSTRUCTION KIT

SUPERMARINE SPITFIRE

F22/24

07105

In action throughout the Second World War and after it, the Spitfire had achieved immortal fame in the Battle of Britain in 1940, remaining in front line service with the RAF until December 1951. That period saw continuous improvements to the basic design, two of the most important changes being the replacement of machine gun armament with hard-hitting 20mm cannons and the introduction of the larger and more powerful Griffon engine in the Mk.XII in 1943. At last the RAF had a fighter capable of dealing with the menace of hit-and-run Focke Wulf 190s. An interim version, the Mk.XII was superseded by the Mk.XIV, which from June 1944 alongside Tempests was able to intercept the feared V-1 flying bombs. The Mk.XVIII was the last new fighter variant to see service in the war, and was the first to feature the low profile rear fuselage and 'bubble' canopy as standard. It was the Mk.21, which came into service immediately after the war, that showed the most radical departure from the familiar line of the Spitfire; although it reverted to the original 'high' rear fuselage of the Mk.XIV, almost gone was the classic elliptical wing shape. Higher performance and endurance had required an increase in wing area and fuel tankage, and an increase in tailplane span; these changes, together with various structural improvements, led to the final production versions, the Mk.22 and 24. Essentially similar, these featured the cut-

down rear fuselage and 'bubble' canopy of the Mk.XVIII, and while early Mk.22s retained the fin and rudder shapes of the Mk.21 and some also had contra-rotating propellers, virtually all in-service machines featured the much enlarged vertical tail surfaces and five-bladed propellers that were standard for the Mk. 24. Mk.22s served with No.73 Squadron of the Middle East Air Force from 1947 to 1948 and with 12 squadrons of the Royal Auxiliary Air Force in the UK between 1946 and 1951. Several F.22s were exported, with 22 going to the (then) Southern Rhodesian Air Force, 20 to Egypt and 10 to Syria. The F.24 saw service only with No.80 Squadron, which in July 1949 transferred from its base at Gutersloh in Germany to Kai Tak in Hong Kong to bolster the defences of that region during disturbances on the Chinese mainland and, from June 1950, during the Korean War. The Spitfires were kept in a high state of readiness until their replacement with D.H. Hornets at the end of 1951. The Spitfire F.22 and 24 were powered by a 2,050hp Rolls Royce Griffon 61 engine, giving a maximum speed of 726km/h (454mph) at 7,917m (26,000ft). Wing span: 11.24m (36ft 11in). Length: 10.02m (32ft 11in). Height: 3.88m (12ft 9in). Armament: Four 20mm Hispano cannons and up to 450kg (1,000lb.) of bombs or rocket projectiles.

En service au cours de et après la deuxième guerre mondiale, le Spitfire a atteint une renommée immortelle au cours de la Bataille d'Angleterre en 1940, servant en première ligne avec la RAF jusqu'en décembre 1951. Au cours de cette période, le modèle de base subit de nombreuses modifications dont les deux plus importantes furent le remplacement de l'armement (mitrailleuse) de l'appareil par deux canons lourds de 20mm et l'introduction d'un moteur Griffon plus gros et plus puissant dans le Mk.XII en 1943. Enfin, la RAF (force aérienne britannique) possédait un avion de combat capable de faire face à la menace des raids éclairs des Focke Wulf 190. Un modèle intermédiaire, le Mk.XII fut remplacé par le Mk.XIV qui, à partir de juin 1944, aux côtés des Tempest, était capable d'intercepter les redoutables bombes volantes V-1. Le Mk.XVIII fut la dernière nouvelle variante de l'avion de combat à être utilisée au cours de la guerre et fut le premier appareil à être équipé en standard d'un fuselage arrière à profil bas et d'une verrière "en bulle". Ce fut le Mk.21, qui entra en service immédiatement après la guerre, qui présenta les différences les plus radicales par rapport aux lignes familières du Spitfire; bien que le fuselage arrière "haut" d'origine du Mk.XIV fut repris, la forme d'aile elliptique classique avait pratiquement disparu. De plus grandes performances et une plus grande endurance avaient réclamé une augmentation de la surface portante, de la capacité du réservoir à carburant et de l'envergure de l'empennage; ces modifications, combinées à différentes améliorations de structure, conduisirent aux modèles de

production finaux, les Mk.22 et 24. Très similaires, ces modèles étaient caractérisés par le fuselage arrière à profil bas et la verrière "en bulle" du Mk.XVIII et, tandis que les premiers Mk.22 conservèrent les formes de plan fixe et de gouverne du Mk.21 et que certains étaient également équipés d'hélices contrarotatives, pratiquement tous les appareils en service étaient caractérisés par les surfaces de queue verticales agrandies et de hélices à cinq pales qui étaient l'équipement standard des Mk.24 et Mk.22 qui servirent avec l'escadron No. 73 dans la force aérienne au Moyen-Orient de 1947 à 1948 et avec 12 escadrons de la force aérienne auxiliaire britannique au Royaume-Uni entre 1946 et 1951. Plusieurs F. 22 furent exportés, dont 22 à la force aérienne de Rhodésie du Sud, 20 à l'Égypte et 10 à la Syrie. Le F.24 ne fut utilisé que par l'escadron No. 80 qui, en juillet 1949, transféra sa base de Gutersloh en Allemagne à Kai Tak à Hong Kong pour renforcer les défenses de cette région pendant les troubles sur le continent chinois et, à partir de Juin 1950, au cours de la guerre de Corée. Les Spitfire furent conservés dans un parfait état de fonctionnement jusqu'à leur remplacement par les D.H. Hornet vers la fin 1951. Les Spitfire F.22 et F.24 étaient équipés d'un moteur Rolls Royce Griffon 61 de 2050cv fournissant une vitesse maximum de 726km/h à une altitude de 7917m. Envergure: 11,24m. Longueur: 10,02m. Hauteur: 3,88m. Armement: Quatre canons Hispano de 20mm et jusqu'à 450kg de bombes ou roquettes.

Das Spitzfire, das während des ganzen zweiten Weltkriegs und danach in Aktion war, hatte 1940 unsterblichen Ruhm in der Schlacht um Britannien gewonnen und blieb bis Dezember 1951 im Frontliniendienst bei der RAF. In dieser Periode wurden dauernde Verbesserungen am Grundentwurf ausgeführt, wobei die zwei wichtigsten Änderungen in dem Ersatz der Maschinengewehrbesetzung durch hart zuschlagende 20mm Kanonen und in der Einführung der größeren und stärkeren Griffon-Maschine im Mk.XII von 1943 bestand. Endlich hatte die RAF ein Kampfflugzeug, das fähig war, mit der Bedrohung durch den Blitzüberfall der Focke Wulf 190s fertigzuwerden. Ein Zwischenmodell, das Mk.XII, wurde vom Mk.XIV abgelöst, das ab Juni 1944 neben den Tempests fähig war, die gefürchteten V-1 Flugbomben abzufangen. Das Mk.XVIII war die letzte neue Kampfflugzeugvariante, die im Krieg eingesetzt wurde, und die erste, die den hinteren Rumpf mit niedrigem Profil und das "Blasen"-Kabinendach als Standardausführung zeigte. Es war das Mk.21, das sofort nach dem Krieg in Dienst gestellt wurde und die radikalste Abweichung von den vertrauten Linien des Spitzfires zeigte; obgleich es zu dem ursprünglichen "hohen" hinteren Rumpf des Mk. XIV zurückkehrte, war die klassische elliptische Flügelform fast ganz verschwunden. Höhere Leistung und Ausdauer hatten eine Vergrößerung der Flügelfläche und der Treibstofftankkapazität sowie der Höhenleitwerkspanne erfordert; diese Änderungen führten, zusammen mit verschiedenen strukturellen Verbesserungen, zu den endgültigen

Produktionsmodellen, den Mk.22 und 24. Diese im wesentlichen ähnlichen Flugzeuge zeigten den reduzierten hinteren Rumpf und das "Blasen"-Kabinendach des Mk.XVIII, und während frühe Mk.22s die Flossen- und Ruderformen des Mk.21 beibehielten und einige auch gegenrotierende Propeller hatten, zeigten praktisch alle in Dienst stehenden Maschinen die sehr vergrößerten vertikalen Schwanzoberflächen und fünfblättrigen Propeller, die beim Mk.24 üblich waren. Mk.22s dienten beim Geschwader Nr. 73 der Air Force des mittleren Ostens von 1947 bis 1948 und bei 12 Geschwadern der Royal Auxiliary Air Force im Vereinigten Königreich zwischen 1946 und 1951. Mehrere F.22s wurden exportiert, wobei 22 zu den (damaligen) südrhodesischen Luftstreitkräften, 20 nach Ägypten und 10 nach Syrien gingen. Das F.24 stand nur bei dem Geschwader Nr. 80 im Einsatz, das im Juli 1949 seine Basis in Gütersloh in Deutschland verließ und in Kai Tak in Hong Kong stationiert wurde, um die Verteidigung dieses Gebiets während der Unruhen auf dem chinesischen Festland und ab Juni 1950 während des Koreakriegs zu stärken. Die Spitfires wurden in hohem Bereitschaftszustand gehalten, bis sie Ende 1951 durch D.H. Hornets ersetzt wurden. Die Spitfire F.22 und 24 wurden von einer 2.050 PS Rolls Royce Griffon 61 Maschine angetrieben, die eine Höchstgeschwindigkeit von 726km/h bei 7.917m lieferte. Spannweite: 11,24m. Länge: 10,02m. Höhe: 3,88m. Bewaffnung: Vier 20mm Hispano-Kanonen und bis zu 450kg Bomben oder Raketenbeschosse.

En acción durante la Segunda Guerra Mundial y después de ella, el Spitfire ha conseguido fama inmortal en la Batalla de la Gran Bretaña en 1940, quedando en servicio de primera línea con la RAF hasta diciembre de 1951. Aquel periodo vio mejoras continuas en el diseño básico, siendo dos de los más importantes cambios en la sustitución del armamento de ametralladoras con cañones sumamente efectivos de 20mm y la introducción del mayor y más potente motor Griffon en el Mk.XII en 1943. Por fin tuvo la RAF un avión de combate capaz de enfrentarse a la amenaza de los Focke Wulf 190 que atacaban y escapaban. Una versión temporal, el avión Mk.XII, fue superada por el Mk.XIV, que a partir de junio de 1944 junto a los Tempest pudo interceptar las temidas bombas volantes V-1. El Mk.XVIII fue la última variante del nuevo avión de combate que entró en servicio en la guerra, y fue el primer avión que ofreció fuselaje trasero de bajo perfil y cubierta de puesto de pilotaje tipo 'burbuja' como equipo normal. Fue Mk.21, el que entró en servicio inmediatamente después de la guerra, el que mostró un desvío más radical respecto a las líneas familiares del Spitfire; aunque volvió al original fuselaje trasero 'alto' del Mk.XIV, casi desapareció por completo la configuración elíptica clásica de las alas. El mayor rendimiento y resistencia requirieron un incremento del área de las alas y depósitos de combustible así como un aumento de la extensión del plano de la aleta trasera; estos cambios, con diversas mejoras estructurales, llevaron a las versiones de producción final, los Mk.22 y 24.

Esencialmente similares, éstos ofrecían el fuselaje trasero reconfigurado y la cubierta del puesto de pilotaje de 'burbuja' del Mk.XVIII, y aunque los primeros Mk.22 retuvieron las formas de aleta y timón del Mk.21 y algunos además tenían hélices contra-rotativas, virtualmente todas las máquinas en servicio ofrecieron superficies de cola verticales mayores y hélices de cinco paletas que fueron equipo estándar para los Mk.24. Los Mk.22 prestaron servicio en la Escuadrilla No. 73 de la Fuerza Aérea de Oriente Medio a partir de 1947 y hasta 1948 y con 12 escuadrillas de la Fuerza Aérea Auxiliar Británica en el Reino Unido entre 1946 y 1951. Se exportaron varios F.22, pasando 22 de ellos a la (entonces) Fuerza Aérea de Rhodesia, 20 a Egipto y 10 a Siria. El F.24 prestó servicio únicamente en la Escuadrilla No. 80, que en julio de 1949 pasó de su base situada en Gütersloh, Alemania a Kai Tak, en Hong Kong, para reforzar las defensas de aquella región durante los disturbios ocurridos en la China continental y, a partir de junio de 1950, durante la Guerra de Corea. Los Spitfire se mantuvieron en alto estado de alerta hasta que fueron reemplazados por los D.H. Hornet al final de 1951. Los Spitfire F.22 y 24 estaban propulsados por un motor Rolls Royce Griffon G1 de 2.050 cv, que daba una velocidad máxima de 726 km/h a 7.917 m. Envergadura: 11,24 m. Longitud: 10,02 m. Altura: 3,88 m. Armamento: cuatro cañones Hispano de 20 mm y hasta 450 kg de bombas y proyectiles cohetes.

Spitfire-planen användes i strid under andra världskriget och efteråt, planen var berömmelse i Battle of Britain 1940 och tjänstgjorde vid fronten med RAF tills december 1951. Under denna period förbättrades utformningen konstant, de två viktigaste förändringarna var bytet av kulsprutearmering till kraftfulla 20mm kanoner och introduktionen av den större och starkare Griffon-motorn på Mk.XII under 1943. Till sist hade RAF ett stridsplan som kunde hantera hotet från de snabba Focke Wulf 190-planen. En mellanliggande version, Mk.XII, ersattes av Mk.XIV, som från juni 1944 tillsammans med Tempest-planen kunde avvärja de fruktade V-1-bomberna. Mk.XVIII var det sista stridsplanet som tjänstgjorde i kriget och det första som hade den låga bakre flygplanskroppen och bubbel-sittrumshuv som standard. Det var Mk. 21 som togs i bruk omedelbart efter kriget som ursagde den mest radikala avvikelserna från Spitfires välkända linjer, trots att den gick tillbaka till den ursprungliga höga bakre flygplanskroppen på Mk.XIV, var den klassiska elliptiska vingformen så gott som borta. Högre prestanda och slitstarkhet krävde ett ökat vingområde och större bränsletankar samt en större stjärtplansbredd. Dessa ändringar, tillsammans med olika strukturella förbättringar, ledde till de slutliga versionerna Mk.22 och 24. Dessa hade den

nedskurna bakre flygplanskroppen och bubbel-sittrumshuven från Mk.XVIII och tidiga Mk.22:or hade kvar fen- och roderformen hos Mk.21, vissa hade också kontraroterande propeller, nästan alla maskiner i tjänst hade de förstörade vertikala stjärtytorna och fämlbladiga propellerarna som var standard på Mk.24. Mk.22:or tjänstgjorde i den 73:e skvadronen i flygförsvaret i Mellersta Östern från 1947 till 1948 och i 12 skvadroner i Royal Auxiliary Air Force i Storbritannien mellan 1946 och 1951. Flera F22:or exporterades, 22 såldes till det dåvarande Sydrhodesiska flygförsvaret, 20 till Egypten och 10 till Syrien. F24:an tjänstgjorde endast i den 80:e skvadronen som i juli 1949 flyttade sin bas från Gütersloh i Tyskland till Kai Tak i Hong Kong för att förstärka försvaret inom regionen under konflikterna på det kinesiska fastlandet och från juni 1950 i Korea-kriget. Spitfires hölls i beredskap tills de ersattes av D H Hornets i slutet av 1951. Spitfire F22 och 24 drevs av en Rolls Royce Griffon 61-motor på 2 050 hk med en maximal hastighet av 726 km/tim. vid 7 917 m. Vingbredd: 11,24 m. Längd: 10,02 m. Höjd: 3,88 m. Armering: fyra 20 mm Hispano-kanoner och upp till 450 kg av bomber eller raketprojektiler.

GB Study drawings and practice assembly before cementing parts together. Carefully scrape plating and paint from cementing surfaces. All parts are numbered. Paint small parts before assembly. To apply decals cut sheet as required, dip in warm water for a few seconds, slide off backing into position shown. Use in conjunction with box artwork. Not appropriate for children under 36 months of age, due to the presence of small detachable parts.

F Étudier attentivement les dessins et simuler l'assemblage avant de coller les pièces. Gratter soigneusement tout revêtement ou peinture sur les surfaces à coller avant collage. Toutes les pièces sont numérotées. Peindre les petites pièces avant l'assemblage. Pour coller les décalques, découper le motif, le plonger quelques secondes dans de l'eau chaude puis le poser à l'endroit indiqué en décollant le support papier. Utiliser en même temps les illustrations sur la boîte. Ne convient pas à un enfant de moins de 36 mois – présence de petits éléments détachables.

D Vor Verwendung des Klebers Zeichnungen studieren und Zusammenbau üben. Farbe und Plattierung vorsichtig von den Klebeflächen abkratzen. Alle Teile sind nummeriert. Vor Zusammenbau kleine Teile anmalen. Um die Abziehbilder aufzukleben, diese ausschneiden, kurz in warmes Wasser tauchen, dann abziehen und wie abgebildet aufkleben. In Verbindung mit Abbildungen auf Schachtel verwenden. Ungeeignet für Kinder unter 36 Monaten. Kleine Teilchen vorhanden die sich lösen können.

E Estudiar los dibujos y practicar el montaje antes de pegar las piezas. Raspar cuidadosamente el plateado y la pintura en las superficies de contacto antes de pegar las piezas. Todas las piezas están numeradas. Es conveniente pintar las piezas pequeñas antes de su montaje. Para aplicar las calcomanías, cortar la hoja, sumergir en agua tibia durante unos segundos y deslizarlas en la posición debida. Ver ilustraciones en la caja. No conviene a un niño menor de 36 meses, contiene pequeñas piezas que pueden soltarse.

S Studera bilderna noggrant och sätt ihop delarna innan du limmar ihop dem. Skrapa noggrant bort förtkromning och färg från limmade delar. Alla delarna är nummerade. Måla smådelarna före ihopsättning. Fastsättning av dekaler, klipp arket. Doppa i varmt vatten några sekunder, låt baksidan glida på plats som bilden visar. Används i samband med kartongens handlitografi. Rekommenderas ej för barn under 3 år. Innehåller löstagbara smådelar.

I Studiare i disegni e praticare il montaggio prima di unire insieme i pezzi con l'adesivo. Raschiare attentamente le tracce di smalto e cromatura dalle superfici da unire con adesivo. Tutti i pezzi sono numerati. Colorare i pezzi di piccole dimensioni prima di montarli. Per applicare le decalcomanie, tagliare il foglio secondo il caso, immergere in acqua calda per alcuni secondi, quindi sfilare la decalcomania dalla carta di supporto e piazzarla nella posizione indicata. Usare in congiunzione con l'illustrazione sulla scatola. Non adatto ad un bambino di età inferiore ai 36 mesi dovuto alla presenza di piccoli elementi staccabili.

NL Tekeningen bestuderen en delen in elkaar zetten alvorens deze te lijmen. Metaalcoating en lak voorzichtig van lijmvlakken af schrapen. Alle delen zijn genummerd. Kleine delen vóór montage verven. Voor aanbrengen van stickers, gewenste stickers uit vel knippen, een paar seconden in warm water dompelen en dan van schutblad af op afgebeelde plaats schuiven. Hierbij afbeelding op doos raadplegen. Niet geschikt voor kinderen onder 3 jaar, omdat kleine deeltjes gemakkelijk kunnen losraken.

DK Tegningerne bør studeres, og man bør øve sig i monteringen, før delene limes sammen. Pladestykker og maling skal omhyggeligt fjernes fra klæbeoverfladerne. Alle dele er nummererede. Små dele skal males før monteringen. Overføringsbillederne anvendes ved at tilklippe arket efter behov. Og dykke det i varmt vand i nogle få sekunder. Underlaget glides af og anbringes i den viste position. Påføres ifølge brugsanvisningerne på æsken. Ikke til børn under 3 år, forekomst af små løse elementer.

P Estudiar atentamente os desenhos e experimentar a montagem. Raspar cuidadosamente as superfícies de modo a eliminar pintura e revestimento antes de colar. Todas as peças estão numeradas. Pintar as pequenas peças antes de colar. Para aplicar as decalcomanias, cortar as folhas e mergulhar em água morna por alguns segundos, depois deslizar e aplicar no respectivo lugar, como indicado nas ilustrações na caixa. Não convém a uma criança de menos de 36 meses devido à presença de pequenos elementos destacáveis.


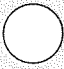
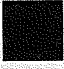


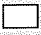





SF Tutustu piirroksiin ja harjoitele kokoamista ennen kuin liimaat osat yhteen. Raaputa metallipäällyste ja maali varovasti pois liimattavilta pinoilta. Kaikki osat on numeroitu. Maalaa pienet osat ennen kokoamista.

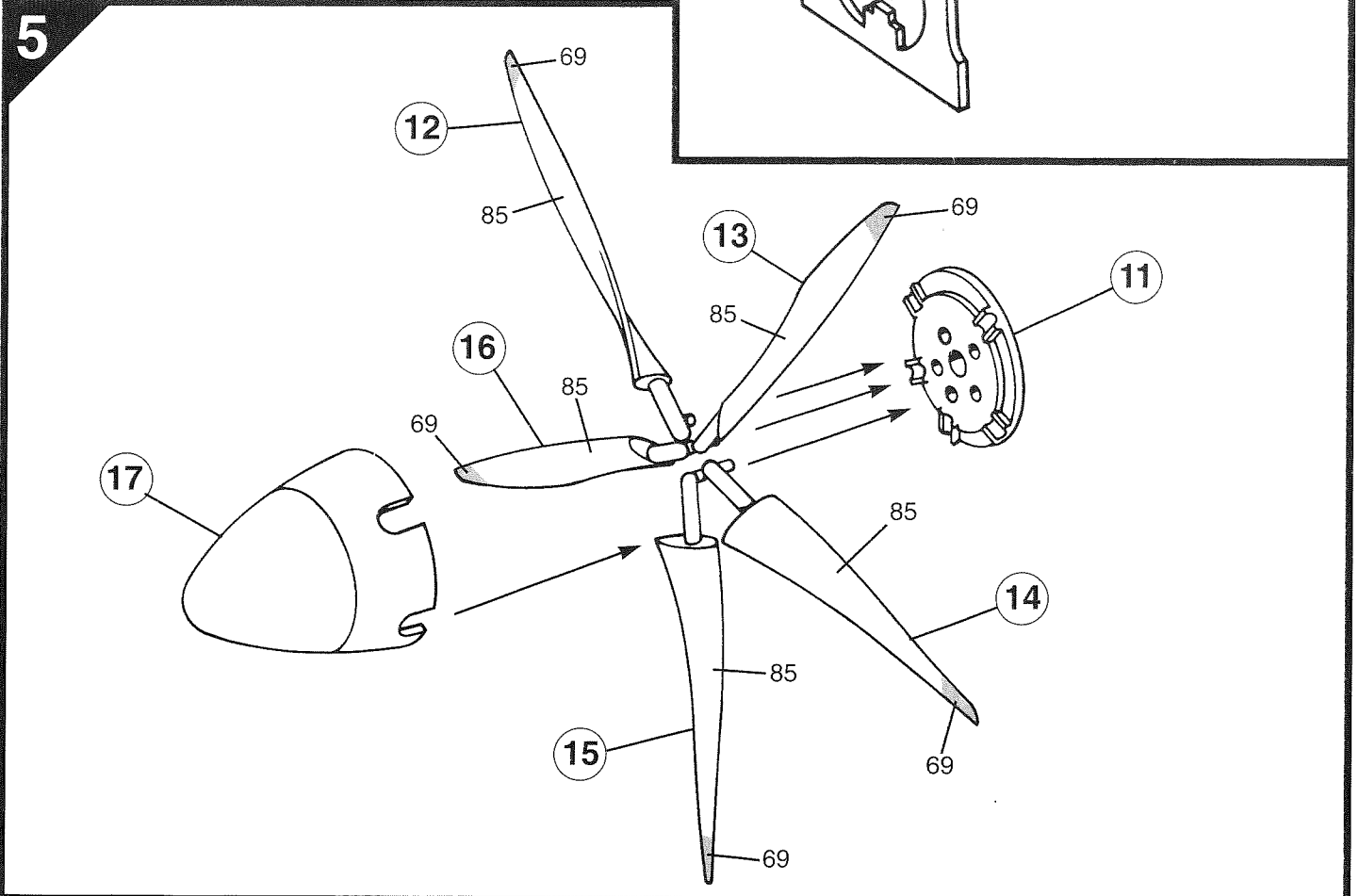
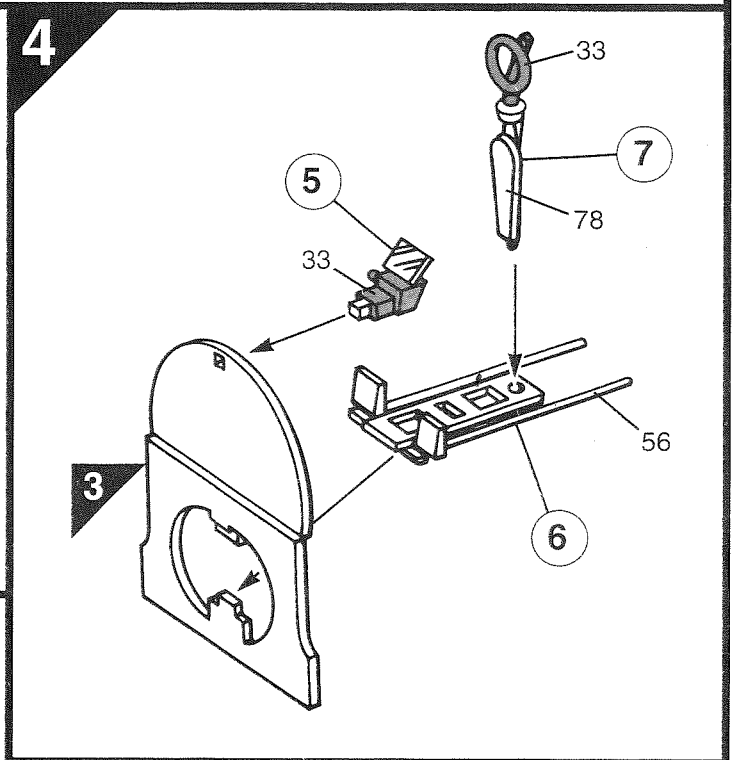
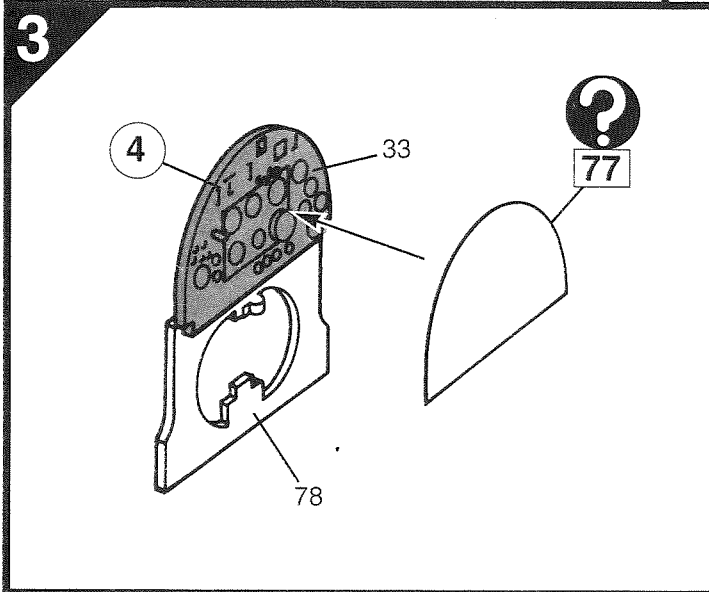
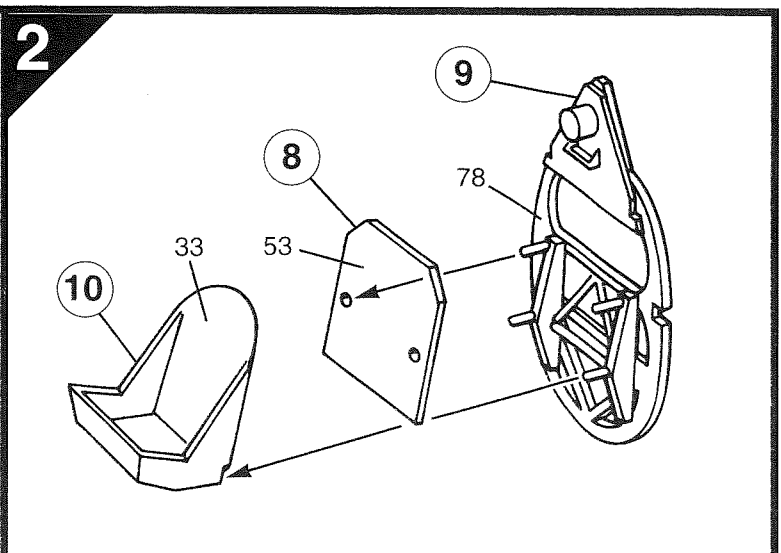
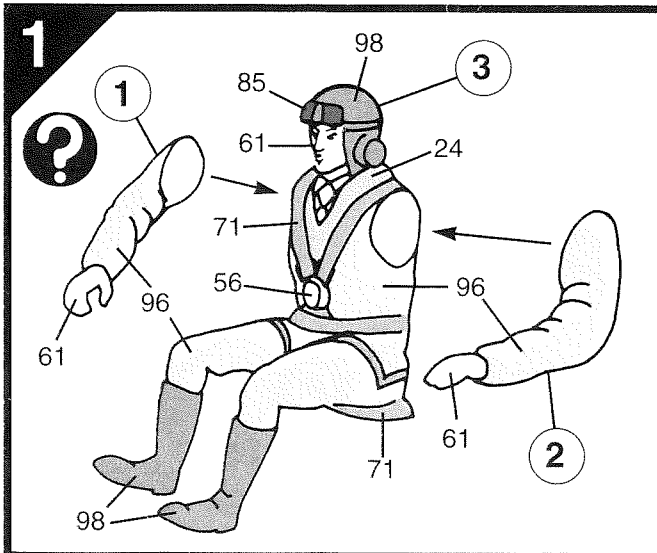
Siirtokuvien kiinnittämiseksi leikkaa ne arkista tarpeen mukaan. Kasta kuva lämpimään veteen muutaman sekunnin ajaksi, anna takapuolen liukua kovalle osoitettuun kohtaan. Käytetään yhdessä laatikon kuvituksen kanssa. Ei suositella alle kolmivuotiaille lapsille. Paljon irrotettavia pikkuosia.

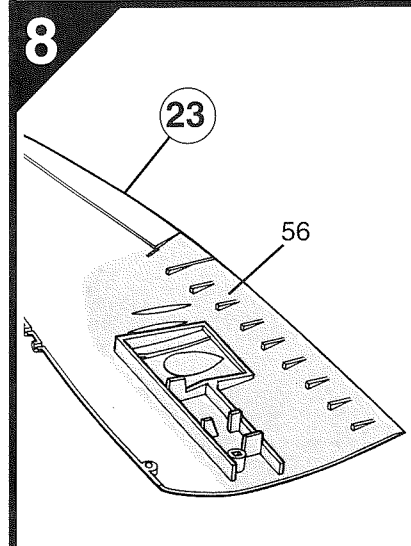
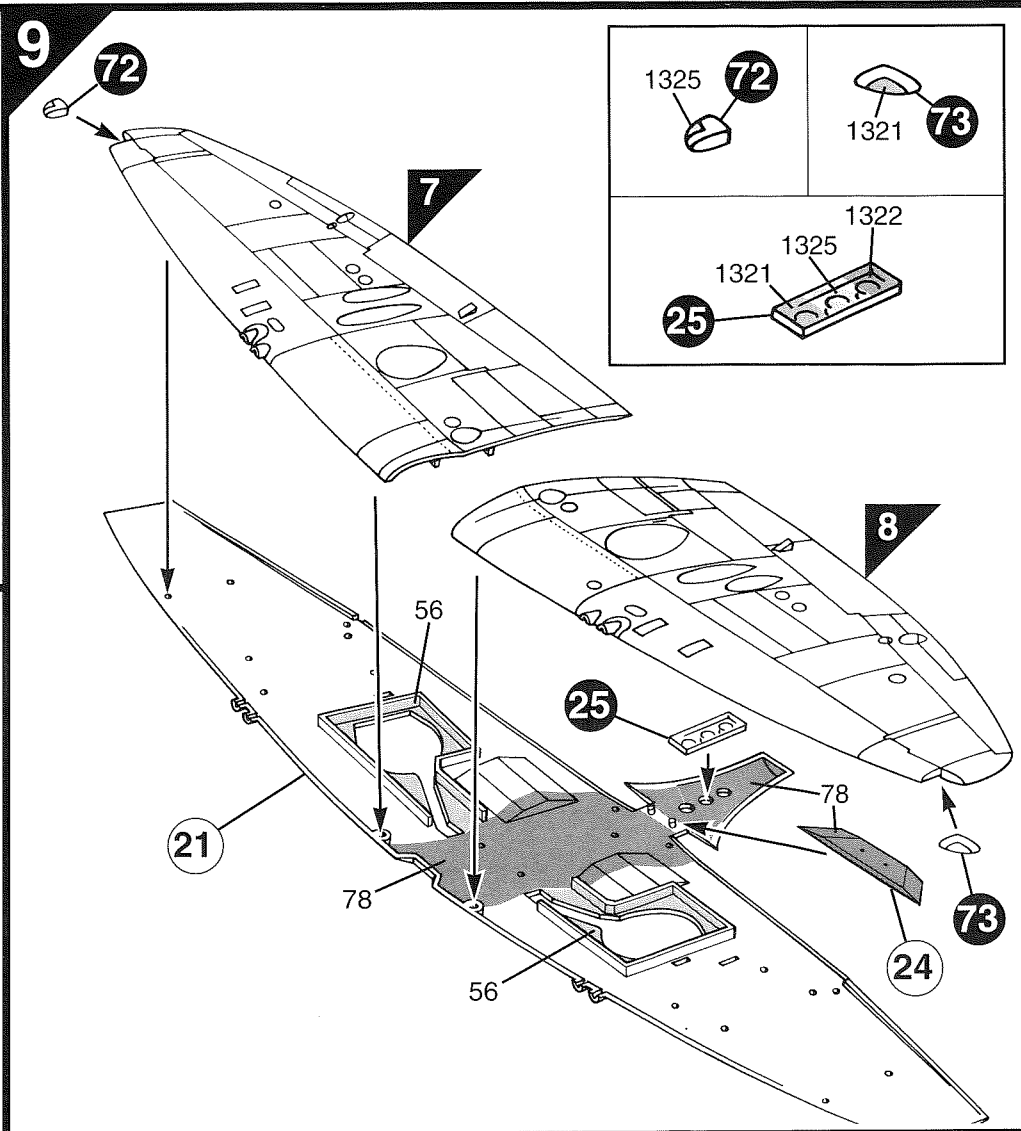
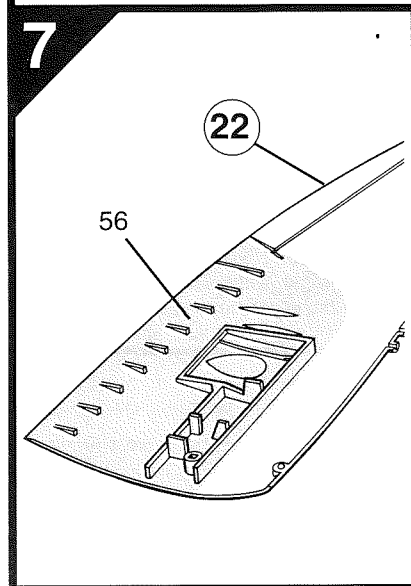
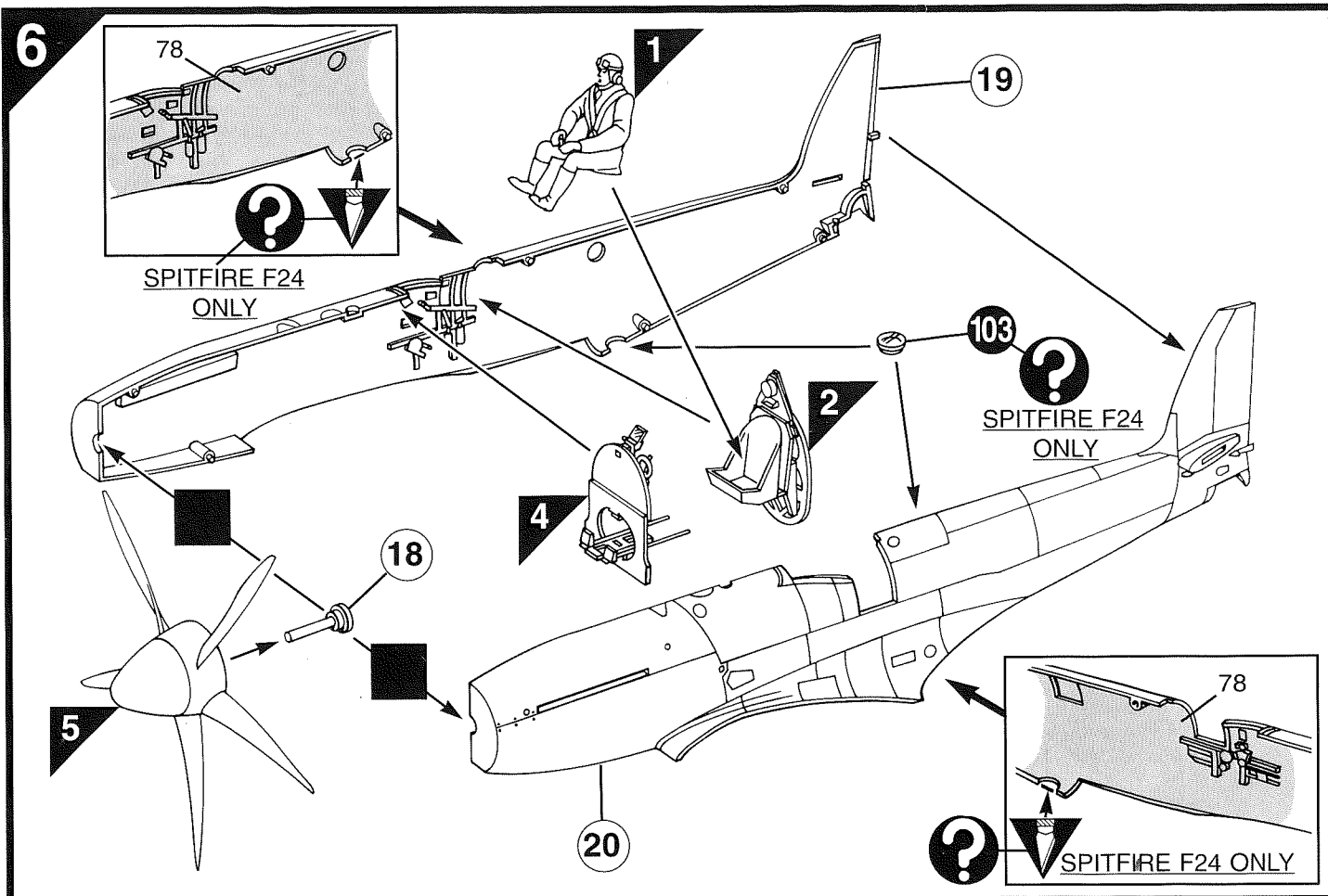
PL Przed przystąpieniem do sklepania przestudiuj uważnie rysunki i przećwicz składanie części. Ostrożnie zeskrób ze sklepanych powierzchni powłokę i farbę. Wszystkie części są ponumerowane. Drobne części pomaluj przed ich złożeniem. Celem przeniesienia odbitki wytnij ją z arkusza, zanurz na kilka sekund w letniej wodzie i zsuń z podłoża na wymagane miejsce. Używaj w połączeniu ze wzorami na pudełku. W związku z obecnością wielu drobnych, rozbiernych części, niestosowne dla dzieci poniżej 3 lat.

GR Μελετήστε προσεκτικά τα σχέδια και συναρμολογήστε για πρώτη φορά τα κομμάτια χωρίς να τα κολλήσετε. Αφαιρέστε ξύνοντας επιμελώς πριν κολλήσετε οποιοδήποτε υλικό από τις επιφάνειες. Χρωμάτιστε τα μικρά κομμάτια πριν από τη συναρμολόγηση. Για να κολλήσετε τις χαλκομανίες, κόψτε γύρω γύρω το σχέδιο, βυθίστε το μερικά δευτερόλεπτα σε ζεστό νερό και μετά τοποθετήστε το στη θέση που υποδεικνύεται, αφαιρώντας την καλυπτική μεμβράνη. Λάβετε υπόψη σας ταυτόχρονα την εικονογράφηση του κουτιού. Ακατάλληλο για παιδιά ηλικίας κάτω των 36 μηνών. Υπάρχουν μικρά κομμάτια που αποσπώνται.

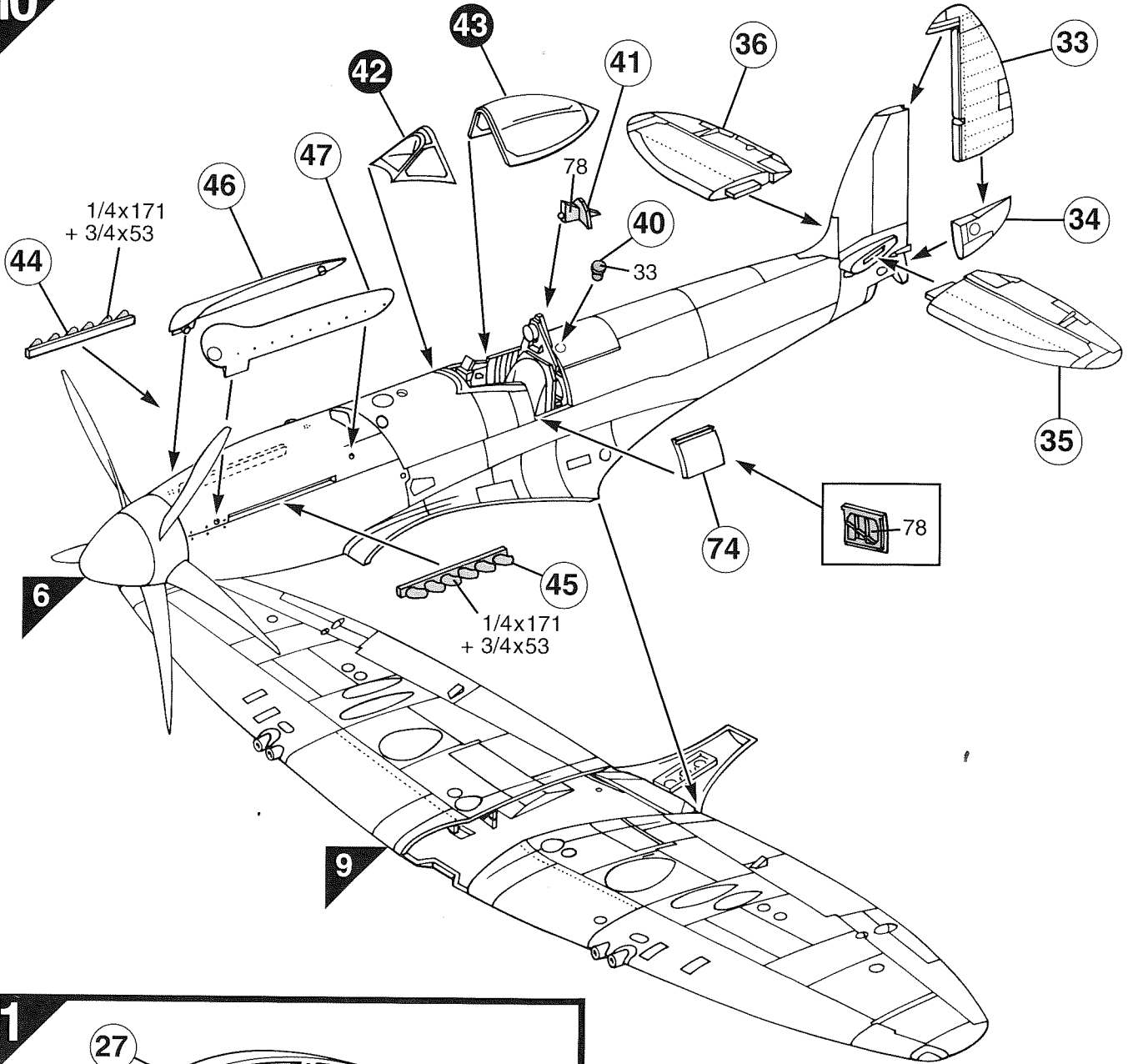
ASSEMBLY ICON INSTRUCTIONS

<p>Assembly phase Phase de montage Montagephase Fase de montaje Montering Fase di montaggio Montagefase Monteringsfase Fase de montagem Kokoamisvaihe Faza składowania Φάση συναρμολόγησης</p> 	<p>Cement Coller Kleben Incollare Limmaa Pegar Lijmen Limma Klæbe Colar Kleić Συγκόλληση</p> 	<p>Do not cement together Ne pas coller Nicht kleben Non incollare Limmaa inte No pegar Niet lijmen Äjäl limma Skal ikke klæbes Não colar Nie kleić Μη κολλάτε</p> 	<p>Alternative part(s) provided Choix Auswahlmöglichkeit Scelta Val Elección Keuze Vaiinta Valg Opção Wybór Επιλογή</p> 	<p>Repeat this operation Répéter l'opération Vorgang wiederholen Ripetere l'operazione Utför ingreppet på nytt Repéter la operación De verrichting herhalen Toista toimenpite Manovren gentages Repeter a operação Powtórzyc operację Επανάληψη διαδικασίας</p> 	
<p>Decals Decalcomanias Abziehbild Decalcomanie Dekalkomanier Calcomanias Aldrukplaatjes Siirtokuvat Billedoverføring Decalcomania Dekalkomanie Χαλκομανίες</p> 	<p>Crystal part Pièce cristal Kistallteil Pieza cristal Kristalidel Pezzo cristallo Kristallen onderdeel Kryształtyłke Peça de cristal Lasiosa Część kryształowa Διαφανές κομμάτι</p> 	<p>Weight Lester Beschweren Zavorare Sätt lastast Lastrar Ballasten Aseta vastapaino Forsyne med ballast Lastrar Obciążyc balastem Έρμα</p> 	<p>Drill or pierce Percer Bohren Forare Borra Agujerear Boren Lävistä Gennembore Furar Przebić Τρύπημα</p> 	<p>Cut Découper Schneiden Cortar Klipp Tagliare Knippen Klip Cortar Leikkaa Przećiać Αποκόψατε</p> 	<p>Humbrol paint number N° peinture Humbrol Humbrol-Farbnr N° pintura Humbrol Humbrol farg nr N° vernice Humbrol Humbrol-verfnummer Humbrol-malingsnummer N° de pintura Humbrol Humbrol-maalin numero N° farby Humbrol Νούμερο χρώματος Humbrol</p> 

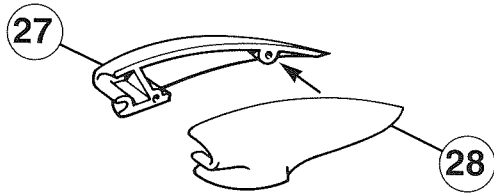




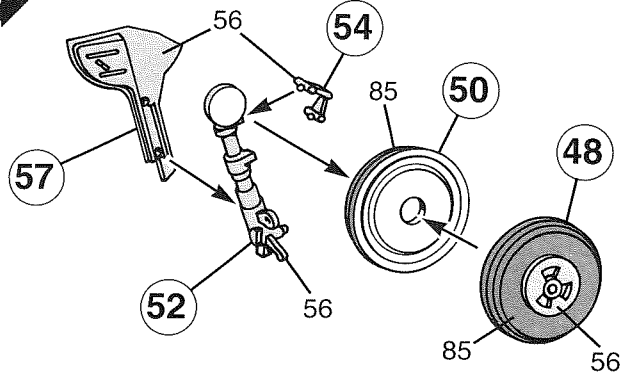
10



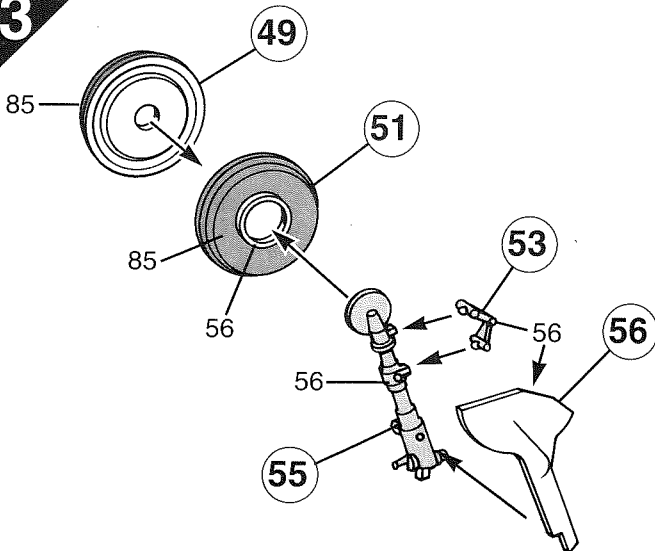
11



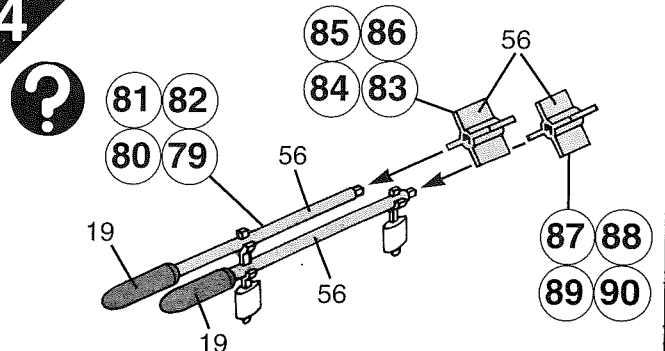
12



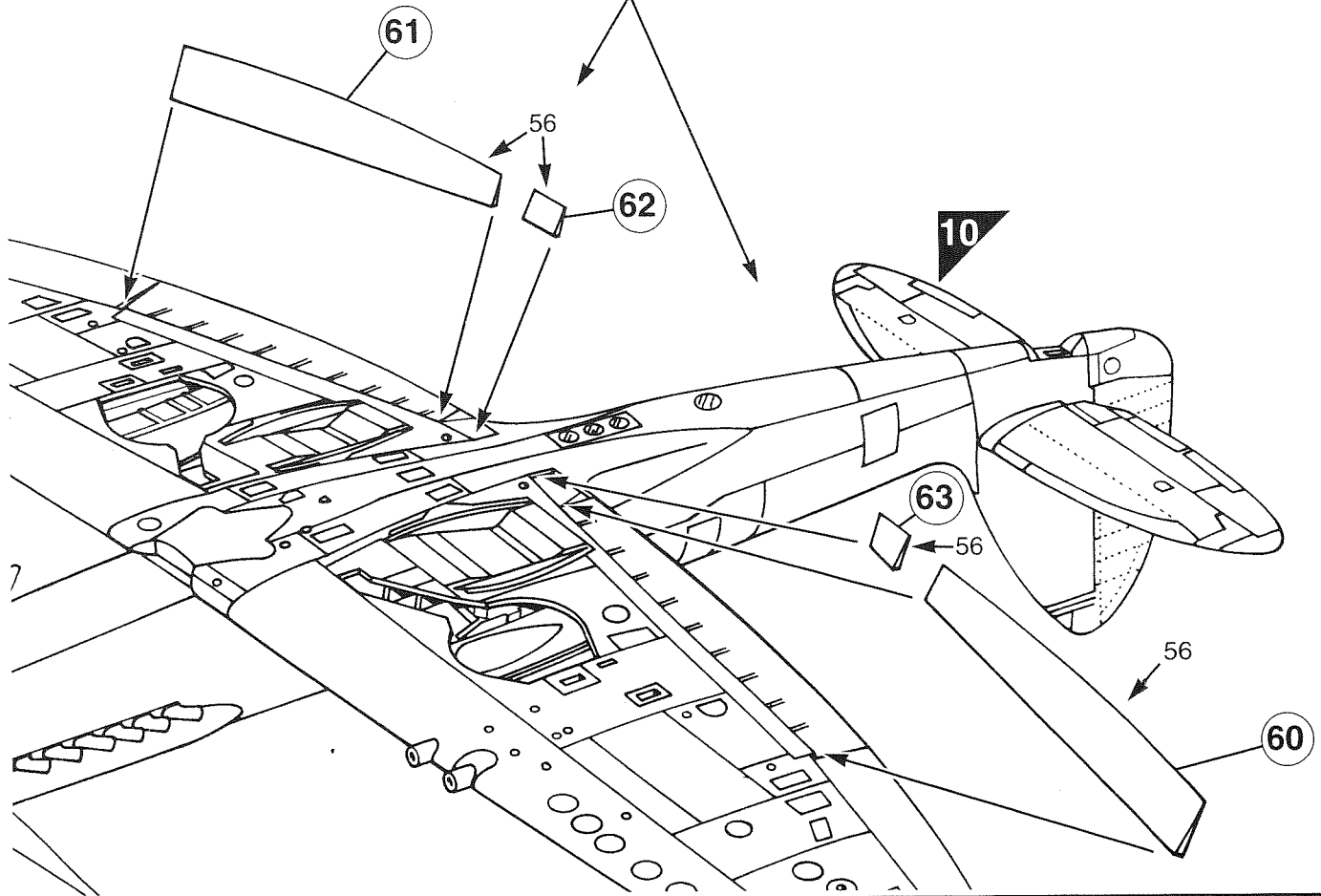
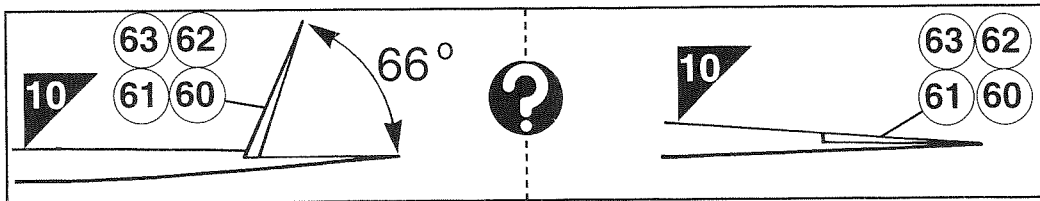
13



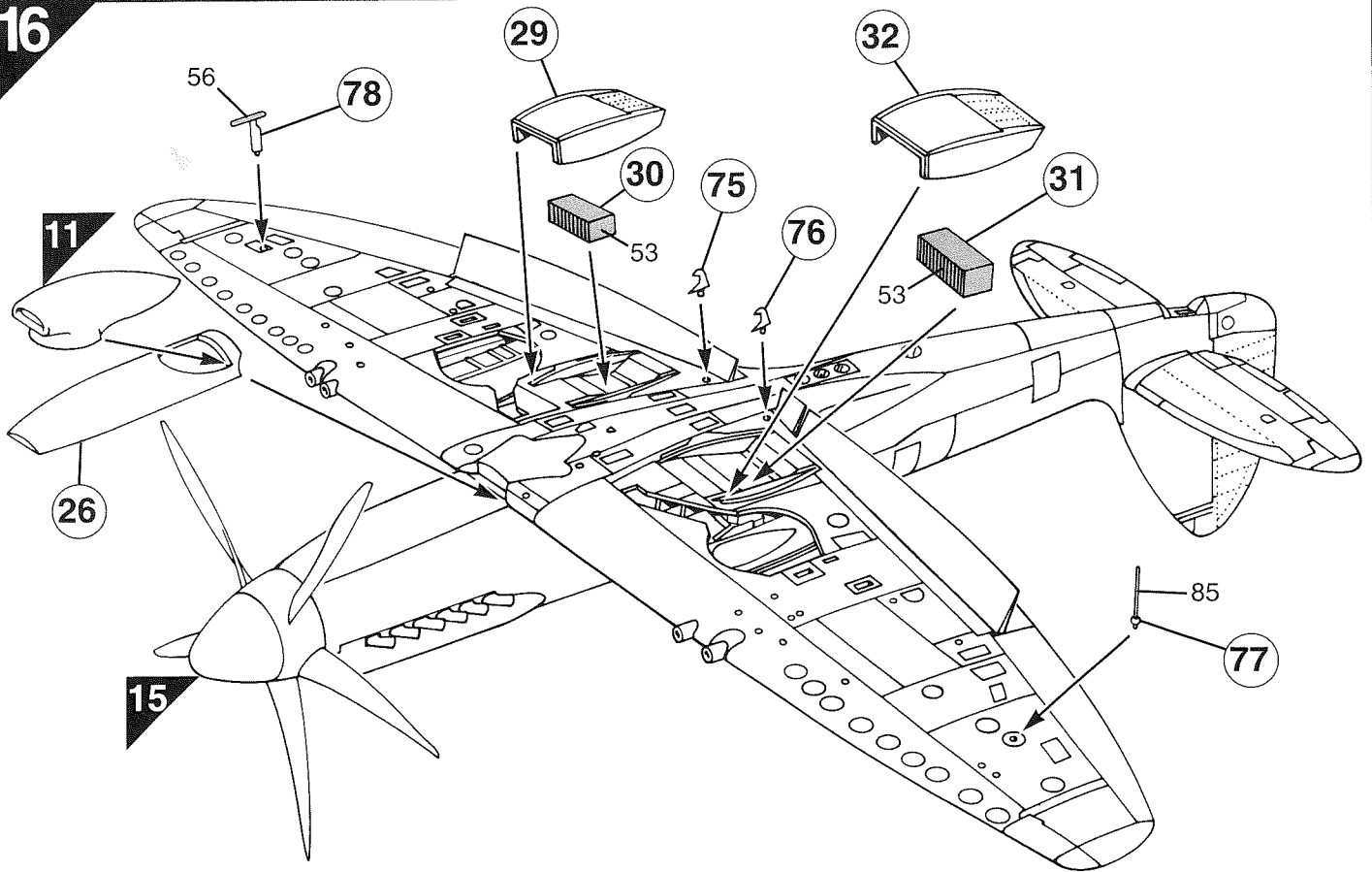
14



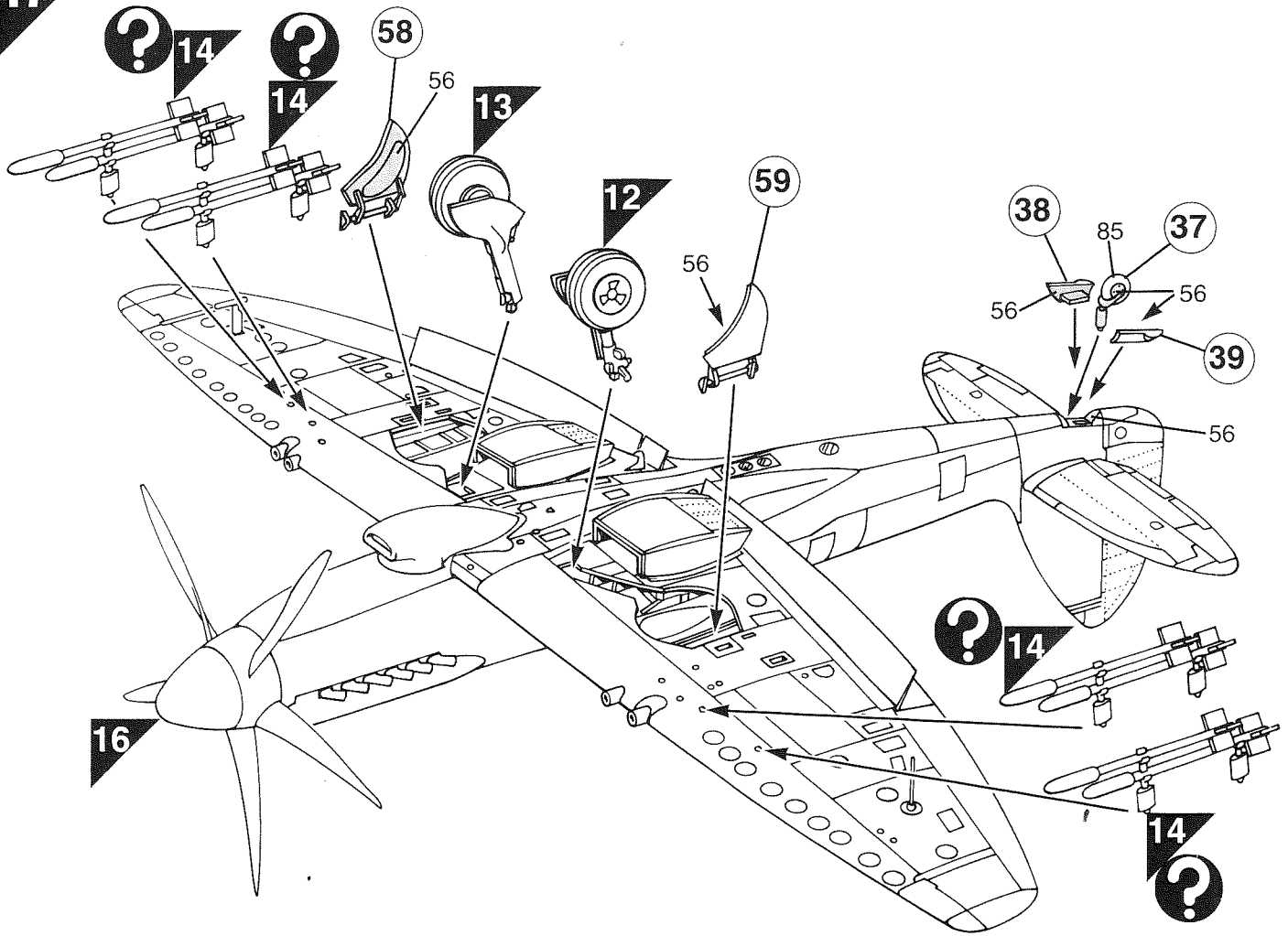
15



16



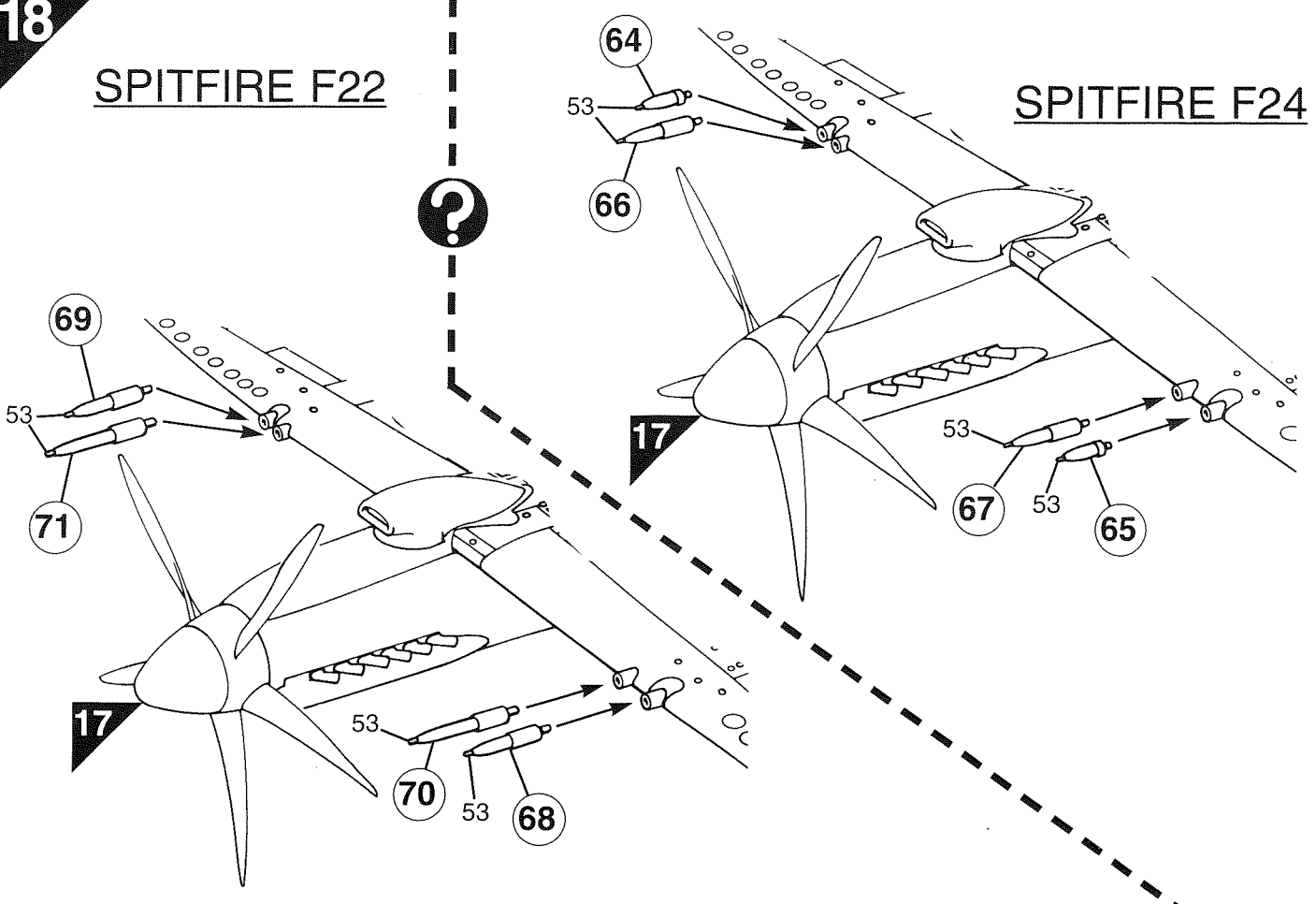
17



18

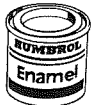
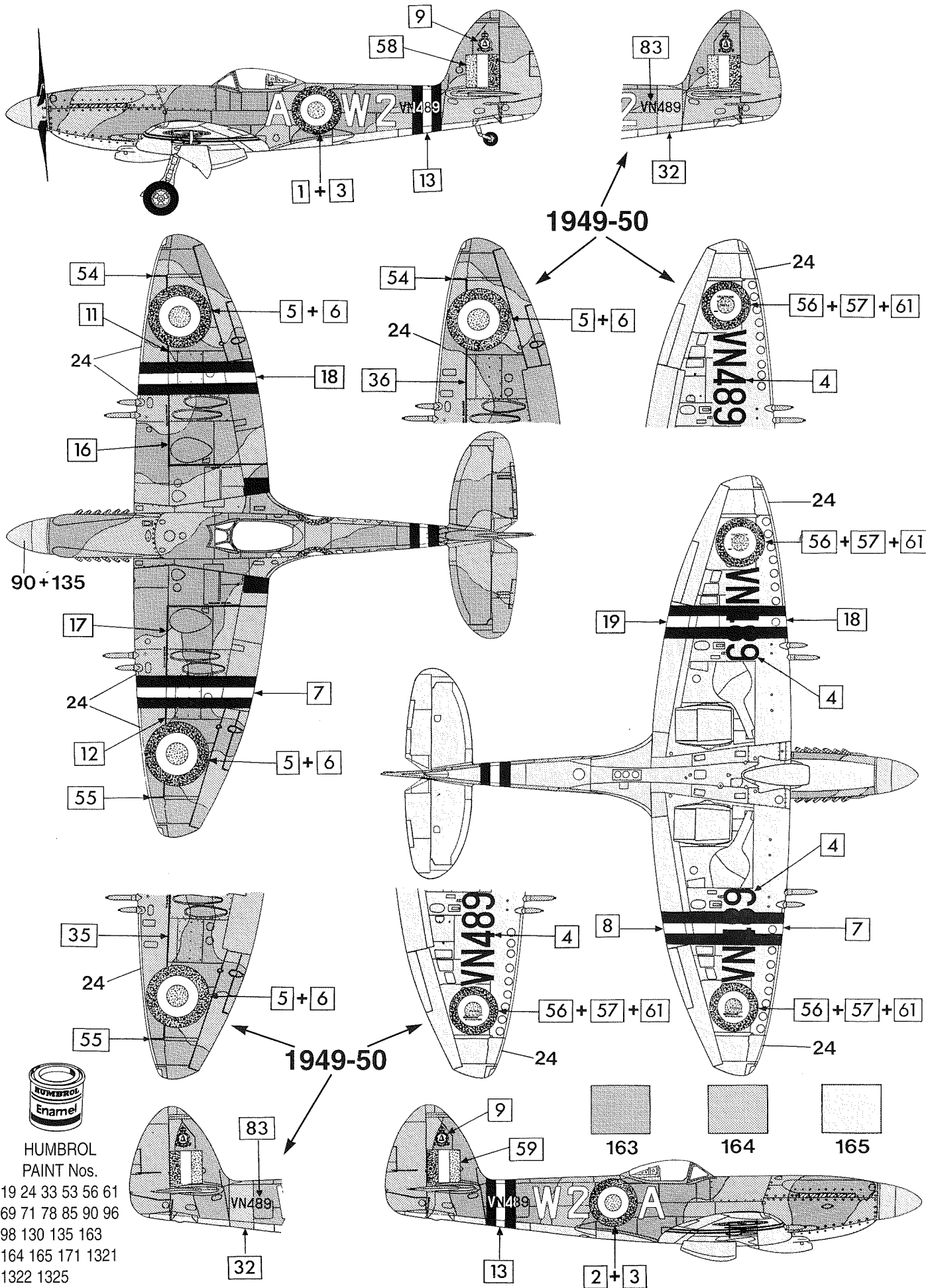
SPITFIRE F22

SPITFIRE F24



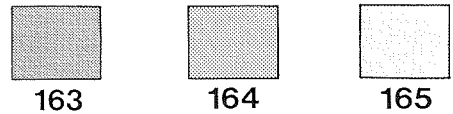
SPITFIRE F24

No.80 Squadron, Royal Air Force, Kai Tak, Hong Kong, 1951



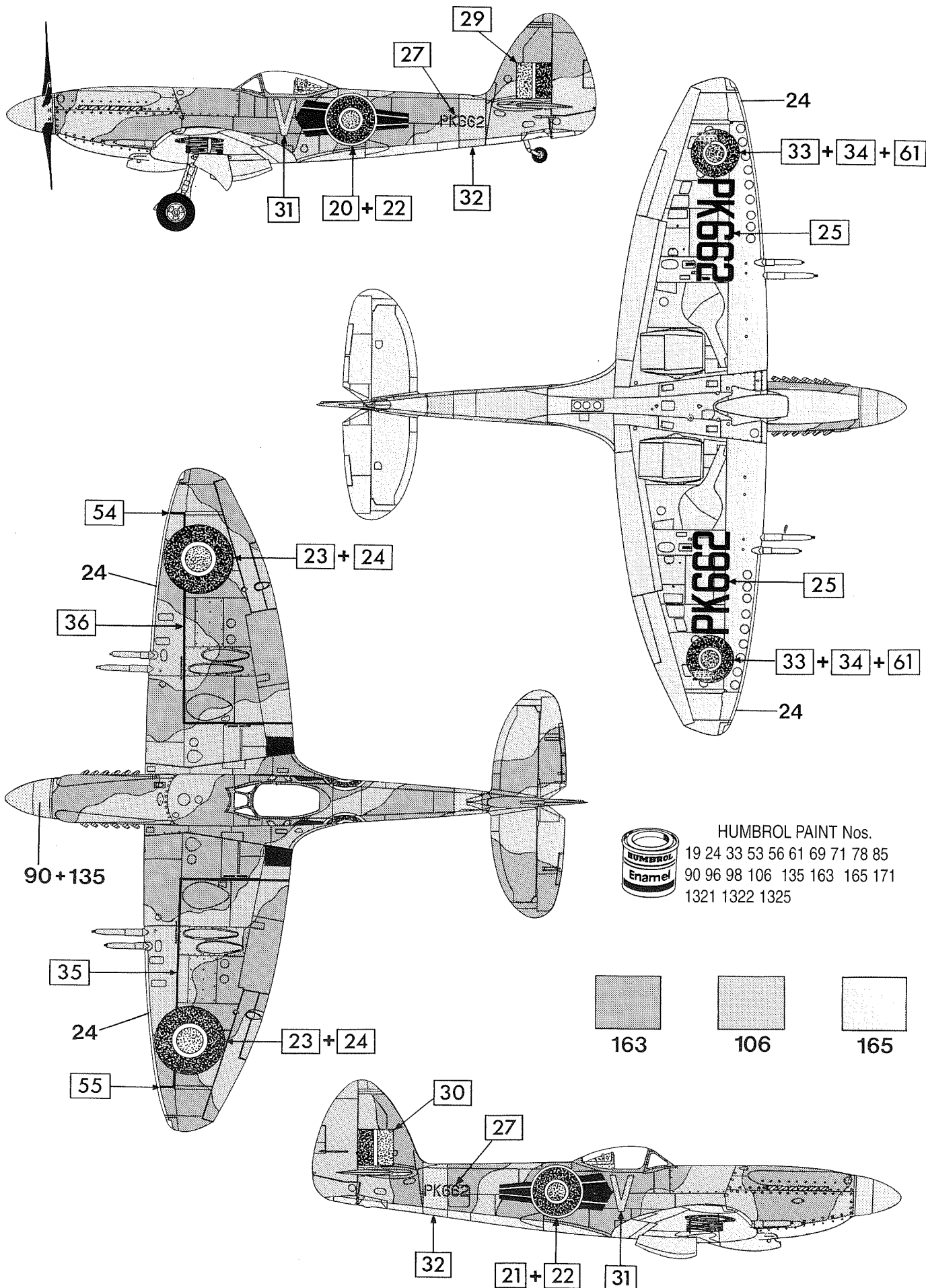
HUMBROL
PAINT Nos.

- 19 24 33 53 56 61
- 69 71 78 85 90 96
- 98 130 135 163
- 164 165 171 1321
- 1322 1325



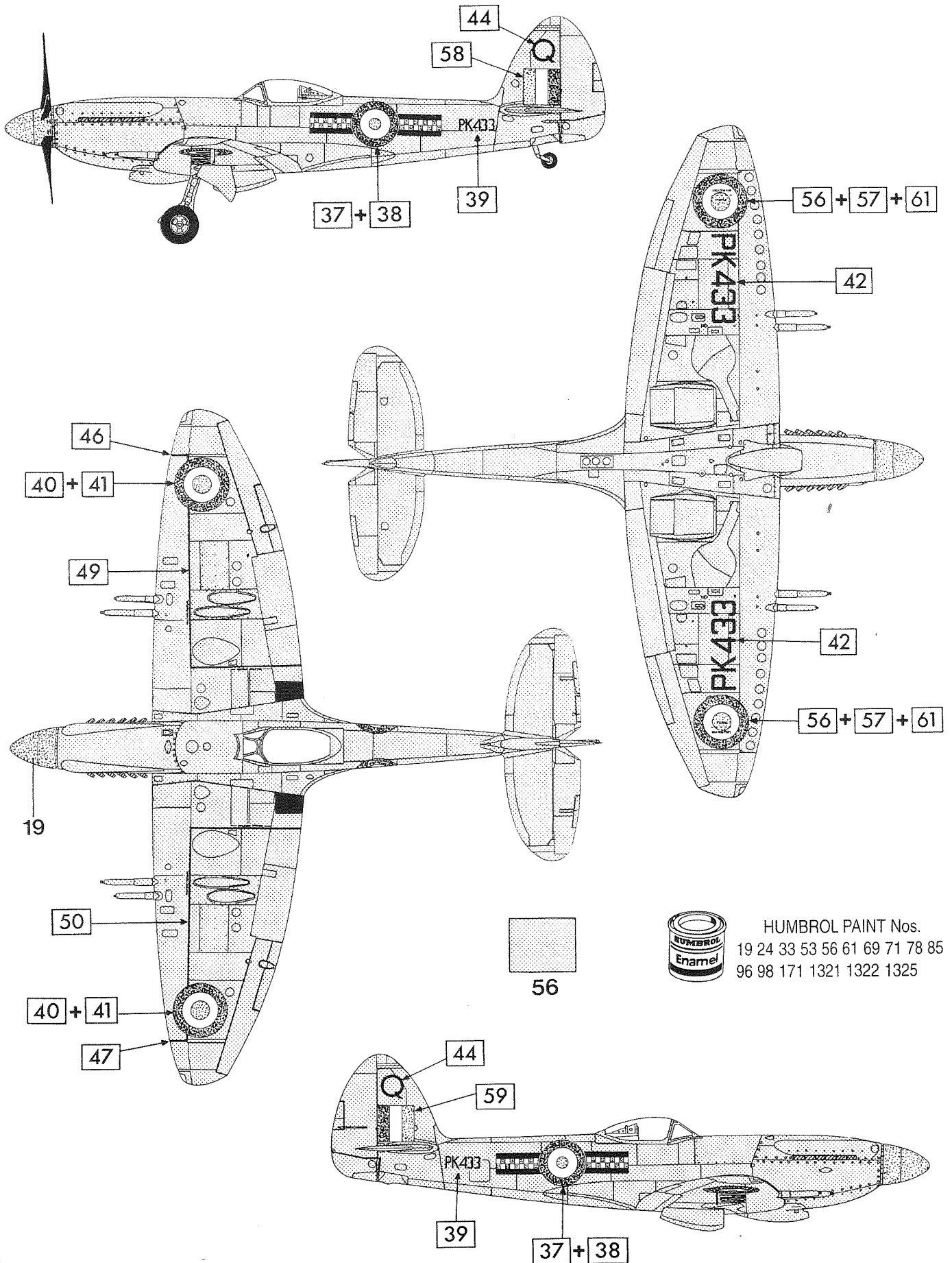
SPITFIRE F22

No.73 Squadron, Royal Air Force, Ta Kali, Malta, 1948



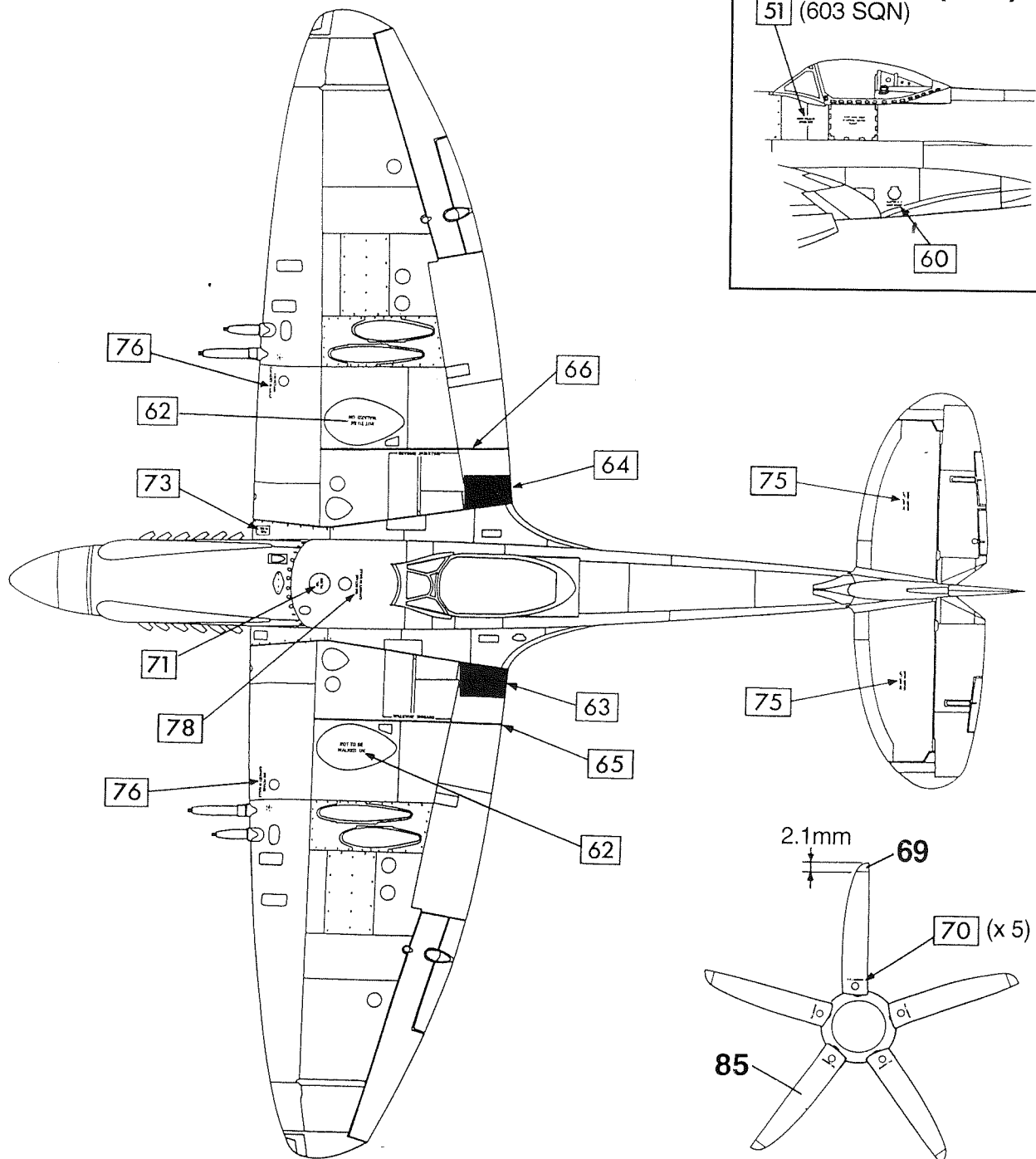
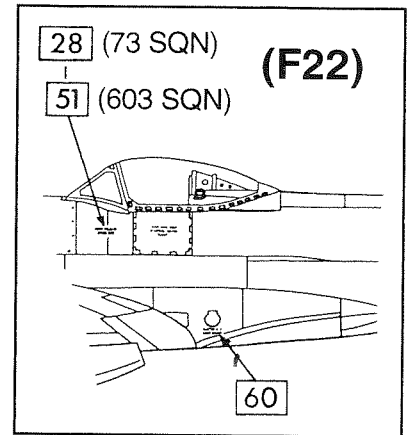
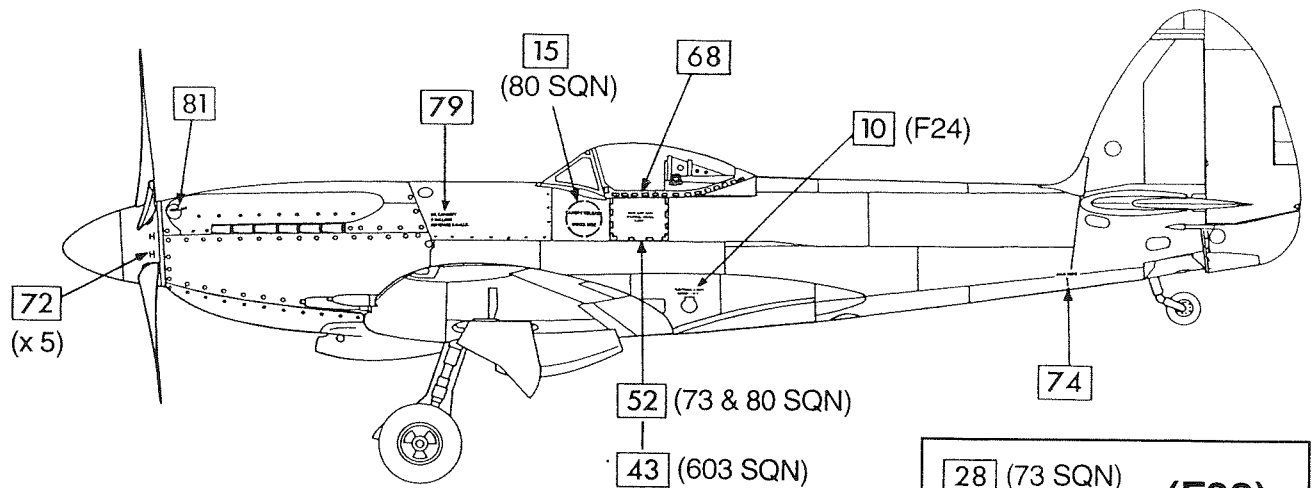
SPITFIRE F22

No.603(City of Edinburgh)Squadron, Royal Auxiliary Air Force,
Turnhouse, UK, 1951



SPITFIRE F22/F24

Common Decals



SPITFIRE F22/F24

Common Decals

