

エリア88

新谷かおるの世界

SCRAMBLE AREA-88

©DAIPRO.



エリア88は
モスクエのからだ!!
攻撃するのは
今だっ!!

YAKOVLEV YAK-36

FORGER

COUNTER GOVERNMENTAL AIR FORCE.

エリア88へ向かっていた輸送隊が全滅した。その補給空路直下に敵のミサイル基地が発見され、直ちに攻撃が開始された。だが、焼き払った林の中にシンたちが目撃したものは見せかけの基地だった。その時、エリア88の足元に忍びよっていた反政府軍のフォージャー編隊が一斉に牙をむき出し躍り出たのだ。罠に気付き、全機360度回頭を命じるシンのレシーバーに基地からの絶叫が届く。

A MESSAGE FOR YOU.

私のエリア88の世界が、ここに3次元で再現されました。あなたも"88"の戦士たちのようにオリジナルカラー、オリジナルエンブレムを施してみませんか。完成と同時にあなたもエリア88のパイロットです。



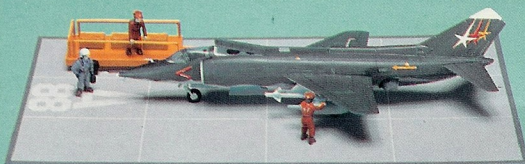
YAKOVLEV YAK-36
FORGER

全幅7.5m(推定) 全長16m(推定) 全高3.3m(推定) エンジン・リュールカAL21F(推定) 最大速度マッハ1.3(推定) 戦闘行動半径360km以上(推定) 武装23mm砲×2(推定) 対空または対艦ミサイル各4基(推定)

- アスラン反政府軍使用機
- 空母ミンスク搭載機

この機体はソビエト海軍所属で、空母ミンスクに搭載され、日本海に姿を現わしました。

《YAK-36フォージャー》
 エリア88・キット完成図



■ レベルカラー ■

エリア88キットにご使用下さい。

全84色
 18ml入

各色
 ¥100



TAKARA

エアリアル88

YAKOVLEV YAK-36 FORGER

TAKARA

1/100 SCALE MODEL KIT

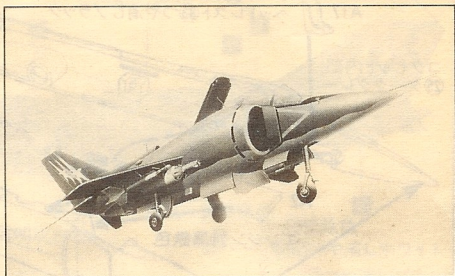
Yak-36

フォージャー

組立説明図

組み立ての注意

- 組み立てる前に一度説明書をよく読んでから組み立てます。
- ナイフ、ニッパー、ヤスリなどの工具を用意しましょう。
- 図中の→は接着する案内です。
- 図中の⋯→は接着しない案内です。
- ○番号はレベルカラー、■番号はデカールの番号です。

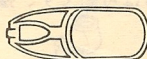


〈Yak-36フォージャー〉

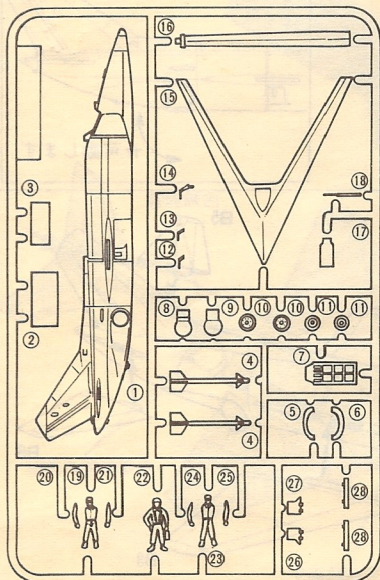
40,000トン級対潜空母キエフ、ミンスクに搭載されている、世界でハリアーに次いで2番目に実用化されたVTOL機。主エンジンの他、操縦席後方にリフトエンジン2基装備しており、全長15m、全幅7mとかなり胴長のスタイル。対潜作戦、攻撃/偵察用に使用するとされています。

●部 品 図

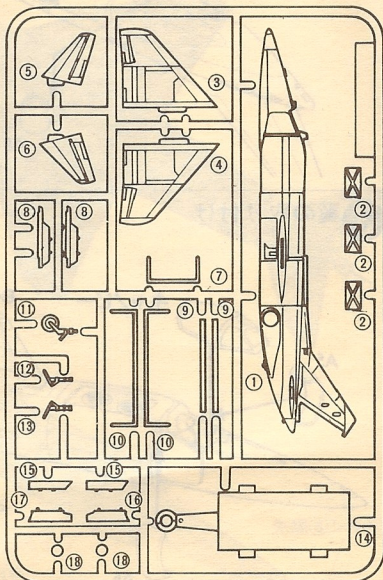
キャノピー



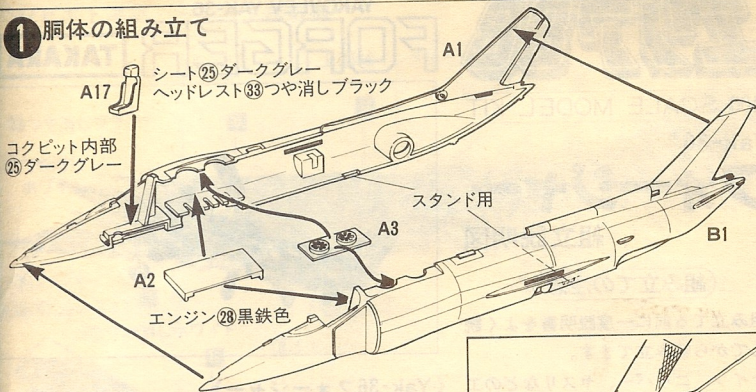
A



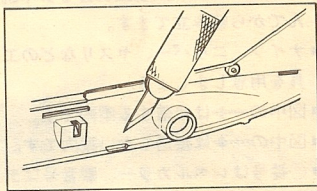
B



1 胴体の組み立て

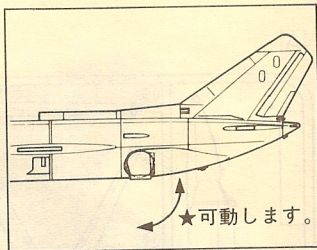
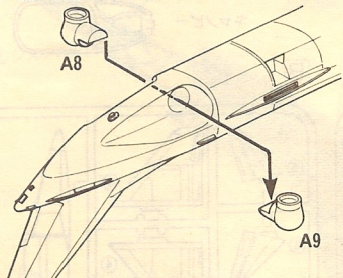


★スタンドを取り付ける場合は、右図のように、うすくなった所をカッター等で穴をあけておきます。

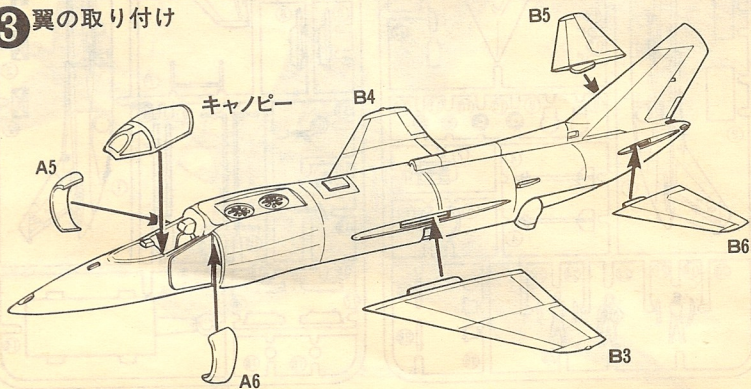


2 後部排気口の取り付け

★排気口は可動です、接着剤をつけすぎないように注意しましょう。



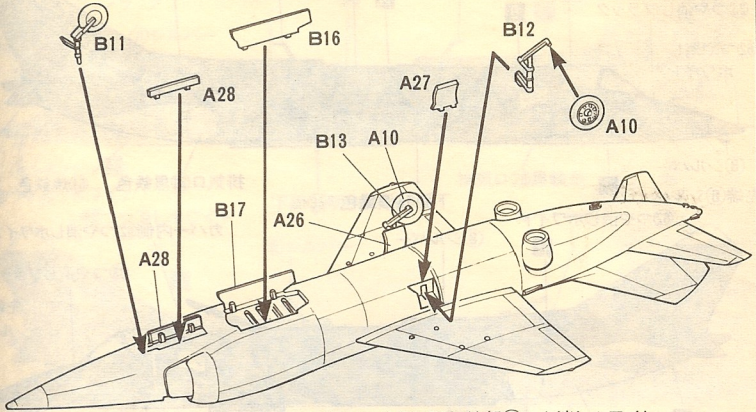
3 翼の取り付け



4 脚部の組み立て

★前部排気口のカバーは開いた状態で接着します。

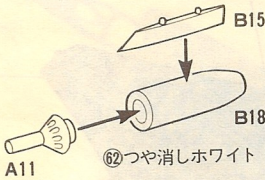
脚⑥2つや消しホワイト
タイヤ③3つや消しブラック



脚カバー内側、脚収納部⑥2つや消しホワイト

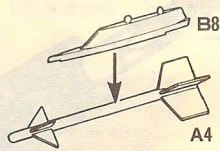
5 武装の組み立て及び取り付け

ロケット弾ポッド×2

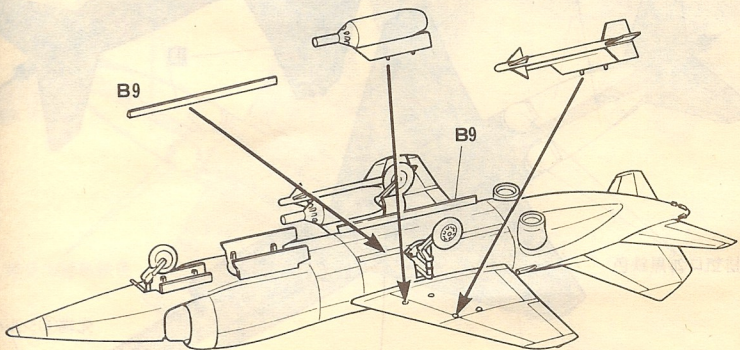


⑥2つや消しホワイト

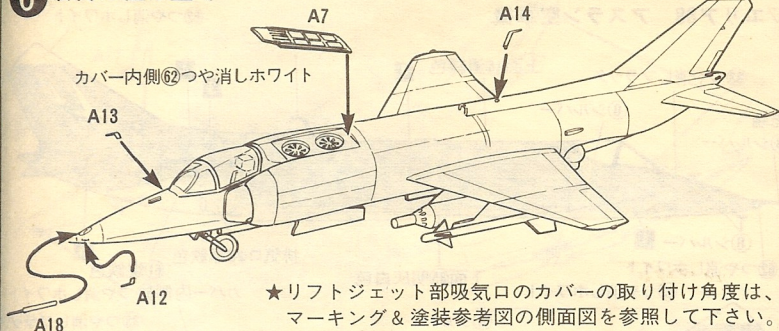
アトールAAM×2



⑥2つや消しホワイト



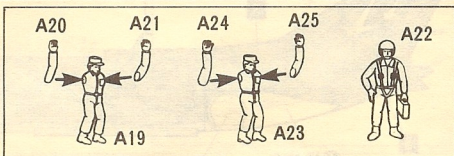
6 最終の組み立て



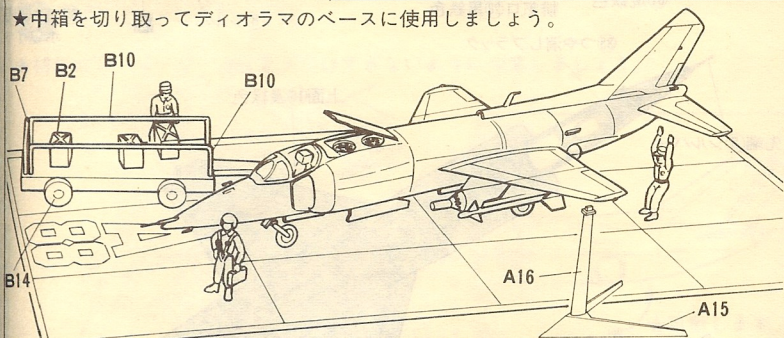
★リフトジェット部吸気口のカバーの取り付け角度は、マーキング&塗装参考図の側面図を参照して下さい。

7 アクセサリー

●人形は好きな角度で腕を取り付け、塗装をしましょう。



★中箱を切り取ってジオラマのベースに使用しましょう。



おうちの方へ

- 塗装や接着剤には有機溶剤が含まれており長時間吸うと健康を害することもあるので故意に吸わないで下さい。
- 塗料や接着剤を使う時及び使ったあとはしばらくの間窓を開けて、換気をよくして下さい。
- 火気近くや火を使った使用を併用することは、おやめ下さい。
- 接着剤は接着以外には使用しないで下さい。
- 幼児の手のとどかないところに保存して、いたずらをしないように注意して下さい。
- 残った塗料・接着剤はふたをして直射日光をさけて保存して下さい。
- 小さいお子様にはシンナーを使わない、より安全なタカラの水溶性カラー・スプレーをおすすめ下さい。

お買い上げのお客さまへ

この度は当社商品をお買い上げ頂きまして、誠にありがとうございます。品質管理には十分注意しておりますが、万一お付きの点がありましたら、「お客さまサービスセンター」までご連絡くださいますようお願い申し上げます。

〒125 東京都葛飾区青戸 4-19-16
株式会社 **タカラ**
「お客さまサービスセンター」
TEL 03(602)3030(直通)

▽ソビエト海軍・ミンスク搭載機

