

# EUNOS ROADSTER

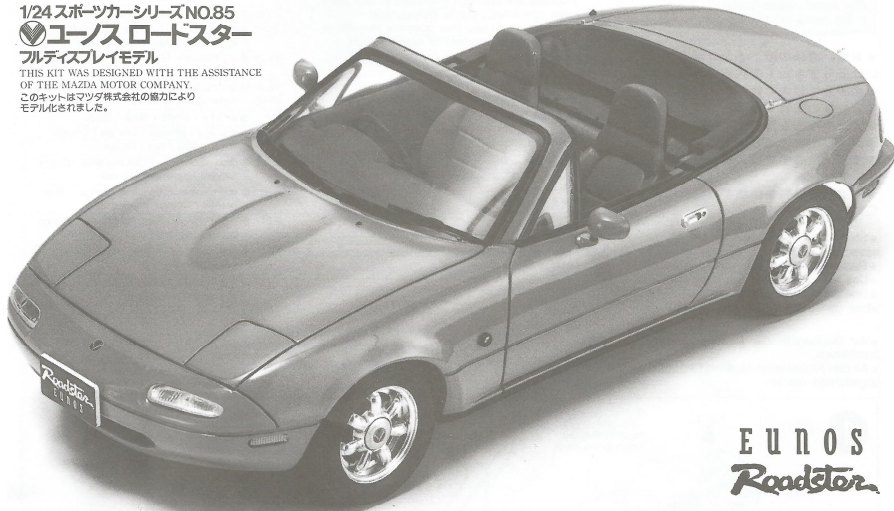


1/24スポーツカーシリーズNO.85

ユーノス ロードスター

フルデイスプレイモデル

THIS KIT WAS DESIGNED WITH THE ASSISTANCE OF THE MAZDA MOTOR COMPANY. このキットはマツダ株式会社との協力によりモデル化されました。



EUNOS Roadster

An auto enthusiast's dream has become a reality with Mazda's introduction of their Eunos Roadster. The car combines the driving pleasure and styling of a two-seat convertible with the spirited performance of a true sports car at an affordable price. In creating the Eunos Roadster, the designers set out to capture the charm of a lightweight, nimble open two-seater that is beautifully balanced in comfort and performance. The result is a car with contemporary automotive advances, but traditional sports car qualities. The Eunos Roadster is powered by a normally-aspirated 116 horsepower 1.6 liter, DOHC, 16 valve, inline four cylinder engine with elec-

tronically controlled fuel injection and ignition. The rear-wheel driven Eunos Roadster has the ideal 50/50 weight distribution when fully loaded, providing excellent handling. The contours of its body are smoothly rounded, from the oval air intake in front to the distinctive taillights. It was designed from the outset as a convertible, and allowed the engineers to concentrate on creating a highly rigid open body structure, avoiding much of the chassis flex usually experienced with convertibles. The Eunos Roadster will certainly be the prize possession of those who own and drive it.

Für Motorsportanhänger erfüllte sich mit dem Erscheinen von Mazdas Eunos Roadster ein Traum. Den Konstrukteuren gelang es bei diesem Fahrzeug, zu einem günstigen Preis das gute Aussehen und Fahrvermögen, das ein offener Zweisitzer bietet, mit der Leistung eines echten Sportwagens zu kombinieren. Neben den üblichen Vorzügen eines Sportwagens hat der Eunos Roadster somit alle Verbesserungen eines modernen Fahrzeugs. Als Antrieb hat der Eunos Roadster einen 1,6 Liter 4zylinderigen DOHC-Motor mit 116 PS, 16 Ventilen, Luftkühlung und elektronisch gesteuertem Einspritzung. Auch bei voller Beladung ist das Ge-

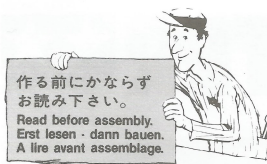
wicht optimal verteilt, sodaß das Fahrzeug mit Hinterradantrieb ausgezeichnet steuerbar bleibt. Von den ovalen Ansaugstutzen am Vorderteil des Fahrzeugs bis zu den charakteristischen Rücklichtern ist die Karosserie formschön abgerundet. Von Beginn an war der Eunos Roadster als Cabriolet konstruiert und erhielt ein robustes Cabriolet-Fahrgestell, sodaß das Chassis nicht abgeändert werden mußte, wie dies bei anderen Cabriolets oft der Fall ist. Ganz sicher ist der Eunos Roadster ein Gewinn für jeden, der ihn besitzt und fährt.

cm<sup>3</sup>, 4 cylindres en ligne, double arbre à came en tête à 16 soupapes, allumage et injection électroniques. C'est une propulsion qui en charge bénéficie d'une excellente répartition des masses et donc d'une tenue de route exceptionnelle. Sa carrosserie est en rondeurs de l'entrée d'air ovale à l'avant, aux feux arrière. Le ROADSTER EUNOS a été défini dès les premières études en tant que cabriolet et cela a amené les ingénieurs à concevoir une carrosserie hautement rigide, nettement moins "flexible" que celle des cabriolets actuels.

120 ps を発揮。約940kgの車体を軽快に走らせるには十分なパワーです。走りを楽しむスポーツカーだけに、エンジンの搭載方法はフロントミッドに縦置きとし、後輪を駆動するFR方式で、前後の重量配分を理想的な50/50とすることに成功。スポーツカーならではのシャープな運動性能を実現しています。走りを支える足回りも専用に開発されました。前後とも不等長のAアームを使った本格的なダブルウィッシュボーン。さらに前後にスタビライザーも装着して足回りを堅めています。シャーシにはエンジンとリヤデフを連結するパワーアラントフレーム（PPF）と呼ばれる補強材を装着。これによりシャーシの剛性アップと、ダイレクトな操作感覚を生み出しています。コクピットもT字型のコンソールを採用した機能的なインパネ、黒で統一されたカラーなどでスポーツカーモードたっぷり仕上がりです。スタイル、エンジン、足回りと全てに走りを楽しめるユーノス・ロードスターは、スポーツカーの理想を追求したマツダの意欲作なのです。

MAZDA a rendu possible le rêve de tous les passionnés d'automobile en sortant le nouveau modèle ROADSTER EUNOS. Cette voiture associe le plaisir de la conduite d'un cabriolet deux places et les performances d'une vraie voiture de sport à un prix abordable. Les ingénieurs ont conçu le ROADSTER EUNOS en tant que deux places légère, de taille réduite alliant à la fois confort et performances. Le résultat est une voiture présentant les derniers raffinements techniques et les qualités des voitures de sport "traditionnelles". Le ROADSTER EUNOS est propulsée par un moteur 1600

1989年2月、アメリカのシカゴ自動車ショーでMX-5ミュータの名前で発表され、たちまちショーの話題をさらったマツダのライトウェイト・スポーツカーが、同年9月に日本でもデビューしました。日本での名前は、マツダの新しい販売チャンネルの名前をとって、ユーノス・ロードスターとよばれます。全長3950mm、全幅1675mm、全高1225mmというコンパクトなオープン・2シーターのボディ形状を採用して、曲線と張りのある曲面で構成されたスタイルは、かつてのライトウェイトスポーツをほうふとさせる、存在感を強くアピールする個性的なフォルム。本格的なオープンカーらしく、標準で装備される手動式のソフトトップ(幌)をたたんだオープン時はもちろん、ソフトトップを上げた状態でもすっきりまとまったスタイルが魅力です。また、雨の多い日本の気候に合わせて、アフックとレドットの樹脂製ハードトップがオプションで用意されています。スポーツカーと言えど気になるのがエンジン。総排気量1597ccの4気筒DOHC16バルブエンジンは



★お買い求めの際、または組み立ての前には必ずキットの内容をお確かめ下さい。  
★組み立てに入る前に、説明図をよく見て、全体の流れをつかんで下さい。  
★メッキ部品を接着する時は、必ず接着面のメッキをはがして下さい。  
★塗料は、必ずプラスチック用塗料をお使い下さい。  
★接着剤や塗料を使用する際は、十分換気には気を付けて下さい。

★Study the instructions thoroughly before assembly.  
★Remove plating from areas to be cemented.  
★Use plastic cement and paints only.  
★Use cement sparingly and ventilate room while constructing.

★Vor Baubeginn die Bauanleitung genau durchlesen.  
★An den Klebestellen muß die Chromschicht abgeschabt werden.

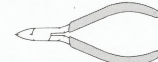
★Nur Klebstoff und Farben für Plastik verwenden.  
★Nicht zuviel Klebstoff verwenden. Der Raum sollte beim Basteln gut gelüftet sein.

★Bien étudier les instructions de montage.  
★Enlever le revêtement chromé des parties à encoller.  
★Utiliser uniquement une colle et des peintures spéciales pour le polystyrène.  
★Utiliser aussi peu que possible la colle et aérer la pièce pendant la construction.

★下図の工具を用意して下さい。  
★Tools required  
★Benötigtes Werkzeug  
★Outils requis

ニッパー

Side cutter  
Zwickzange  
Pince coupante



ナイフ

Modeling knife  
Modelliermesser  
Couteau de modeliste



ピンセット

Tweezers  
Pinzette  
Précettes

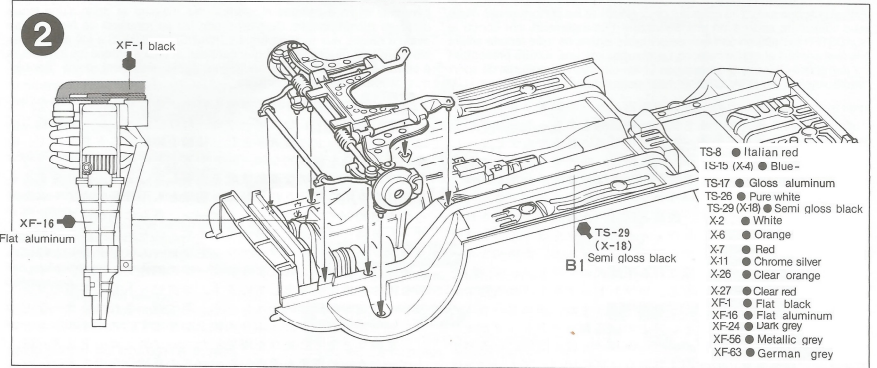
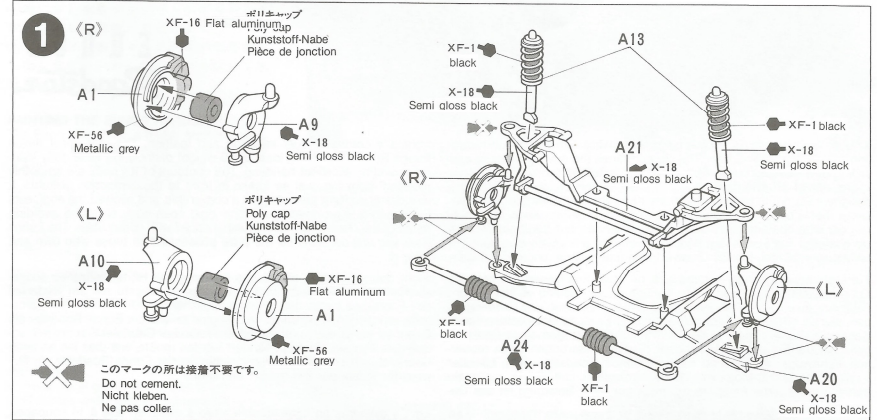


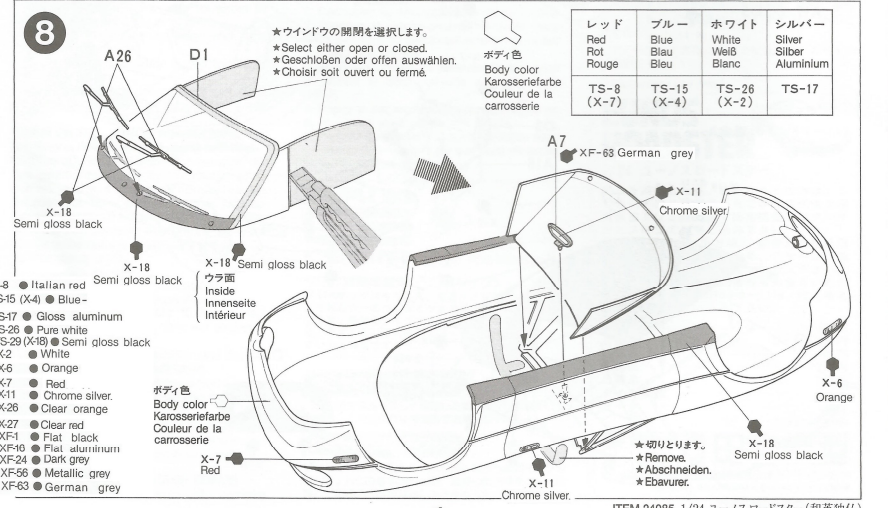
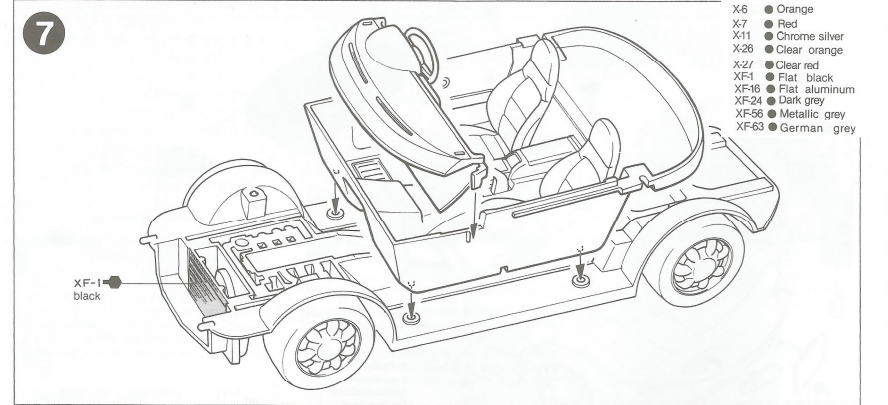
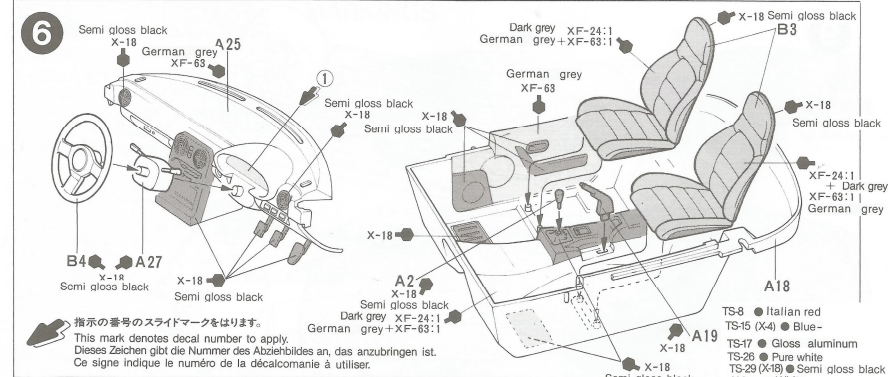
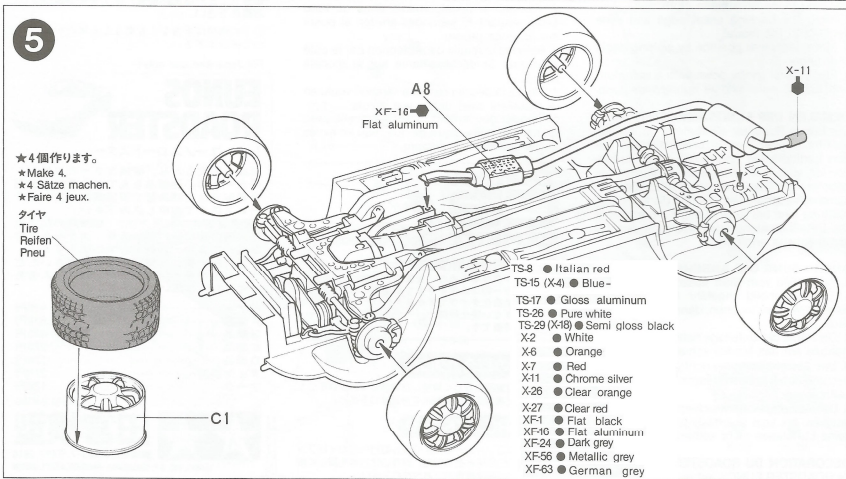
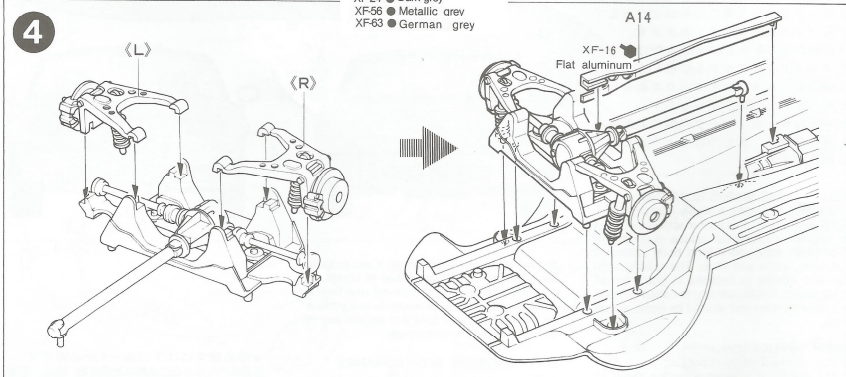
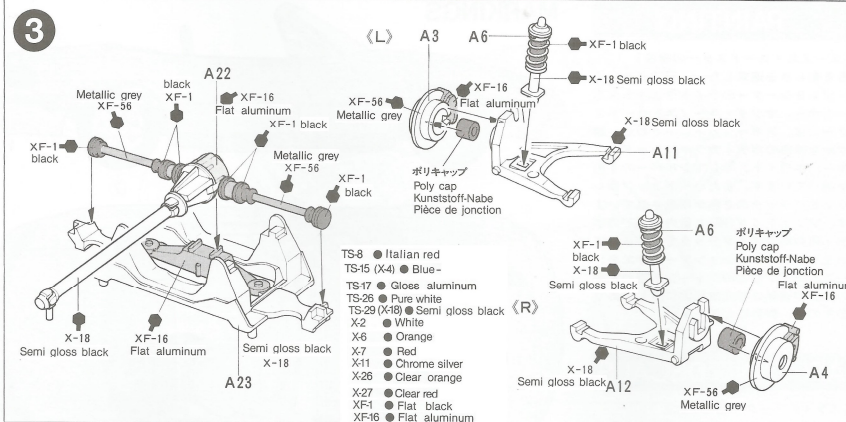
不要部品.....A5

Not used.  
Nicht verwenden.  
Non utilisé.

塗装指示のマークです。タミヤカラーのカラーナンバーで指示しました。 This mark denotes numbers for Tamiya Paint colors. / Dieses Zeichen gibt die Tamiya-Farbnummern an. / Ce signe indique la référence de la peinture TAMIYA à utiliser.

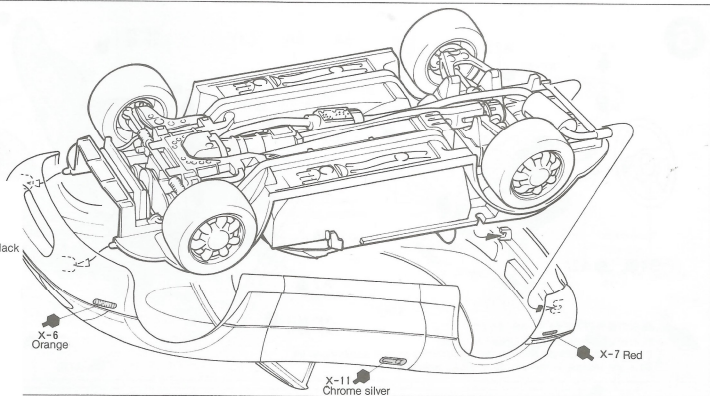
- TS-8 ● Italian red
- TS-15 (X-4) ● Blue-
- TS-17 ● Gloss aluminum
- TS-26 ● Pure white
- TS-29 (X-18) ● Semi gloss black
- X-2 ● White
- X-6 ● Orange
- X-7 ● Red
- X-11 ● Chrome silver
- X-26 ● Clear orange
- X-27 ● Clear red
- XF-1 ● Flat black
- XF-16 ● Flat aluminum
- XF-24 ● Dark grey
- XF-56 ● Metallic grey
- XF-63 ● German grey



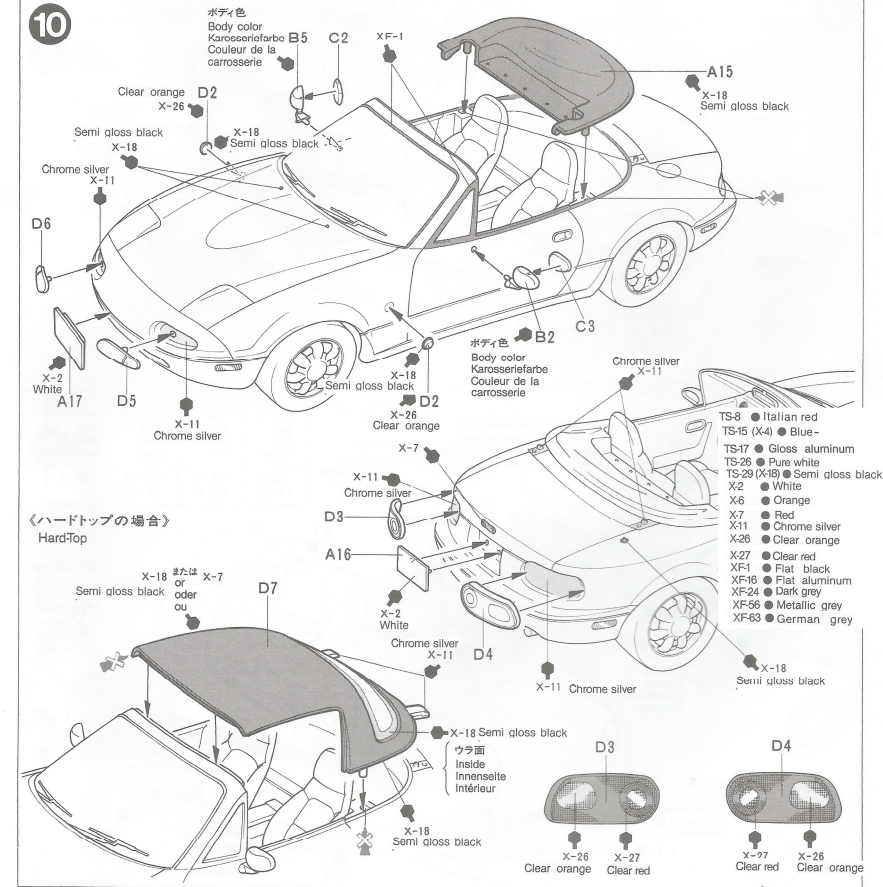


9

- TS-8 ● Italian red
- TS-15 (X-4) ● Blue-
- TS-17 ● Gloss aluminum
- TS-26 ● Pure white
- TS-29 (X-18) ● Semi gloss black
- X-2 ● White
- X-6 ● Orange
- X-7 ● Red
- X-11 ● Chrome silver
- X-26 ● Clear orange
- X-27 ● Clear red
- XF-1 ● Flat black
- XF-16 ● Flat aluminum
- XF-24 ● Dark grey
- XF-56 ● Metallic grey
- XF-63 ● German grey



10



「ハードトップの場合」  
HardTop

## PAINTING

《ユーノス・ロードスターの塗装》  
走る楽しさを追求した、本格的なフルオープン2シーターのライトウェイトスポーツカー、マツダ・ユーノス・ロードスターには、スポーツカーにふさわしい鮮やかな原色のボディカラー、レッド、ブルー、ホワイト、そしてシルバーの4色が揃っています。またハードトップはレッドとブラックの2色が用意されています。ソフトトップ(幌)と室内は、どのボディ色の場合でもブラックで統一されています。サスペンションアームやエキゾーストパイプなどのシャーシ下面や室内の細部の塗装は組立説明図に示してありますので、参考して下さい。

## APPLYING DECALS

《スライドマークの貼りかた》  
①はりたいマークをハサミで切りぬきます。  
②マークをめるま淵に10秒ほどひたしてからタオル等の布の上におきます。  
③台紙のはしを手でもち、貼る所にマークをスライドさせてモデルに移して下さい。  
④指に少し水をつけてマークをぬらしながら、正しい位置にずらしなす。  
⑤やわらかい布でマーク内側の気泡をおし出しながら、おつけるようにして水分をとります。

**PAINTING THE EUNOS ROADSTER**  
The Eunos Roadster, a highly sophisticated, lightweight open two-seater sports car born of traditional sports car values, is offered in 4 different solid mono-tone body colors of red, blue, white and silver. The folding soft-top and interior is finished in black for all body colors. Detail painting is called out during construction and should be done at that time.

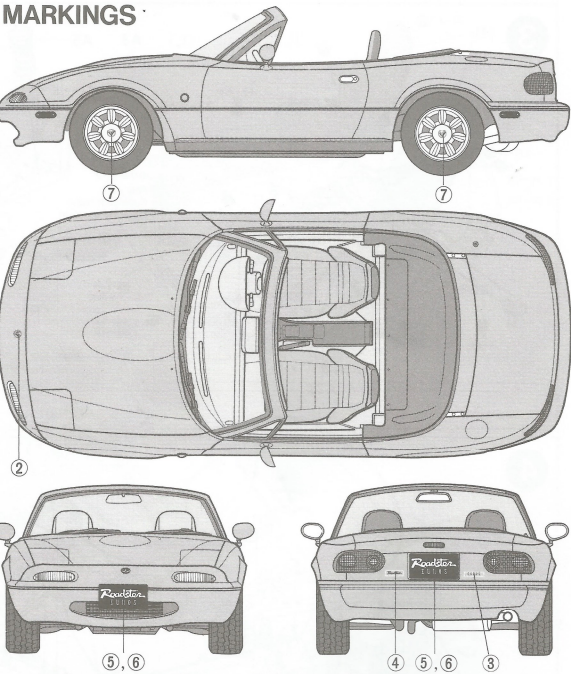
**DECAL APPLICATION**  
1. Cut off decal from sheet.  
2. Dip the decal in tepid water for about 10 sec. and place on a clean cloth.  
3. Hold the backing sheet edge and slide decal onto the model.  
4. Move decal into position by wetting decal with finger.  
5. Press decal gently down with a soft cloth until excess water and air bubbles are gone.

**BEMALEN DES EUNOS ROADSTER**  
Der Eunos Roadster, ein äußerst raffinierter, leichter, offener Zwei-Sitzer-Sportwagen, der den traditionellen Sportautos nachempfunden ist, wird in 4 verschiedenen Farben angeboten: rot, blau, weiß und silber. Das zusammenklappbare Verdeck und die Innenausstattung sind bei jeder Ausführung schwarz. Die Detailbemalung sollte während des Zusammenbaus erfolgen.

**ANBRINGUNG DES ABZIEHBILDES**  
1. Abziehbild vom Blatt ausschneiden.  
2. Das Abziehbild ungefähr 10 Sek. in lauwarmes Wasser tauchen, dann auf sauberen Stoff legen.  
3. Die Kante der Unterlage halten und das Abziehbild auf das Modell schieben.  
4. Das Abziehbild an die richtige Stelle schieben und dabei mit dem Finger das Abziehbild nachmachen.  
5. Das Abziehbild mit weichem Stoff ganz andrücken, bis kein überflüssiges Wasser und keine Luftblasen mehr vorhanden sind.

**DECORATION DU ROADSTER EUNOS**  
LE ROADSTER EUNOS est un petit cabriolet

## MARKINGS



décapotable très sophistiqué. Il est proposé en 4 teintes: rouge, bleu, blanc et argent. La capote repliable et l'intérieur ont une finition noire quelle que soit la teinte de la carrosserie. La mise en peinture des détails est requise lors de la construction.

**APPLICATION DES DECALCOMANIES**  
1. Découpez la décalcomanie de sa feuille.  
2. Plongez la décalcomanie dans de l'eau tiède pendant 10 secondes environ et posez sur un linge propre.  
3. Retenez la feuille de protection par le côté et glissez la décalcomanie sur le modèle réduit.  
4. Placez la décalcomanie à l'endroit voulu en la mouillant avec un de vos doigts.  
5. Pressez doucement la décalcomanie avec un tissu doux jusqu'à ce que l'eau en excès et les bulles aient disparu.

★部品請求には下のカードが必要ですが、部品請求をなさる方はあなたの氏名、住所、郵便番号(できれば電話番号)を1字ずつはつきりとお書き下さい。

○下の価格が予告なく変更となる場合がありますので御注意下さい。

For Japanese use only!

**EUNOS ROADSTER**  
1/24 ユーノスロードスター

部品を紛失したり、破損なさった方は、このカードの必要部品を丸でかこみ代金を現金書留又は定額為替で田宮模型アフターサービス係までお申し込み下さい。

〔郵便振替のご利用方法〕 郵便用の払込用紙の通信欄に、ITEM番号、スケール、製品名、部品名、数量を必ずご記入下さい。払込入住所欄には電話番号もお書きください。口座番号・00810-9-1118、加入者名 田宮模型でお申し込み下さい。

ボディ	.....	420円
A 部品	.....	420円
B 部品	.....	400円
C 部品	.....	270円
D 部品	.....	320円
タイヤ装着	.....	270円
マーク	.....	120円

※ITEM 24085

★★★ **田宮模型**  
TAMIYA, INC. 57, OKAZAKI-2, SAKURAI-CITY, JAPAN

電動ラジオコントロールをより楽しむ方へのガイドブックです。RCの基本的な知識、競技の仕方等を詳しく解説、ご希望の方は模型店におたずね下さい。