



Hasegawa
Hobby kits

P-40E WARHAWK `SOUTH PACIFIC ACES`

09702 1:48 P-40E ウォーホーク "サウス パシフィック エース"

P-40シリーズは、アメリカ陸軍航空隊のみならず連合軍の主力戦闘機として第二次世界大戦のあらゆる戦場で活躍しました。性能的には決して一流ではありませんでしたが、量産性にすぐれ、取り扱いやすく、かつ頑丈であったため、対地攻撃や対爆撃機戦闘に奮戦しました。

P-40Eは、合計約2,300機が生産された最初の量産型で、1941年8月に初飛行しました。前タイプD型に比較しての、性能の向上はありませんでしたが、装

甲や武装を強化し実用性を高めました。開戦時フィリピンの第24追撃隊には、72機のE型が配備されており、その中のひとつの第17追撃中隊は、九七式戦(キ27)を撃墜し、第二次大戦におけるアメリカ陸軍最初のエースを輩出させました。

《データ》乗員：1名、全幅：11.37m、全長：9.67m、全高：3.77m、全備重量：3,607kg、エンジン：V-1710-39（離昇出力1,150hp）、最大速度：570km/h（高度4,570m）、武装：12.7mm機銃×6

The Curtiss P-40 series saw action as a mainstay fighter with Allied air forces in every theater of World War Two. While no one could ever call it a top-of-the-line fighter, it was very easy to produce and maintain, and its rugged construction suited it well for ground support and bomber interception roles.

The P-40E was the first mass production model, with approximately 2,300 units rolling off the assembly lines. It first flew in August 1941. The "E" delivered no performance improvement over the earlier "D" model, but it featured

strengthened protective armor and upgunned armament. Seventy-two P-40Es were with the 24th Pursuit Group in the Philippines upon the outbreak of the Pacific War. 1st Lieutenant Boyd "Buzz" Wagner of the 17th Pursuit Squadron became the war's first American ace when he shot down a Japanese Army Air Force Ki27 "Nate" in a P-40E.

(Data) Crew: One; wingspan: 11.37m; length: 9.67m; height: 3.77m; weight, fully-loaded: 3,607kg; engine: V-1710-39 (1,150hp); maximum speed: 570km/h (at 4,570m); fixed armament: 12.7mm machine gun x 6





切り取ってください。
REMOVE
ENTFERNEN
RETIRER
SEPARARE
CORTAR
除去



穴をあけてください。
OPEN HOLE
ÖFFNEN
FAIRE UN TROU
FORO APERTO
HACER AGUJERO
開孔



穴をうめてください。
FILL HOLE
SCHLIESSEN
BOUCHER LE TROU
FORO PIENO
EMPLUJE EL AGUJERO
把孔填平



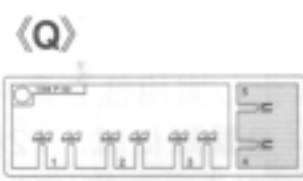
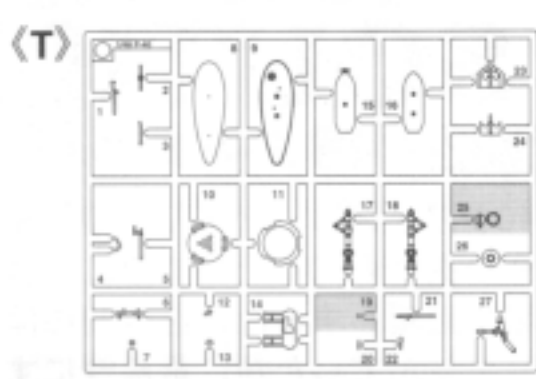
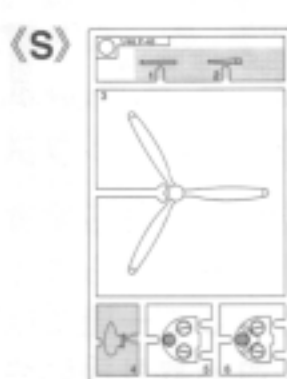
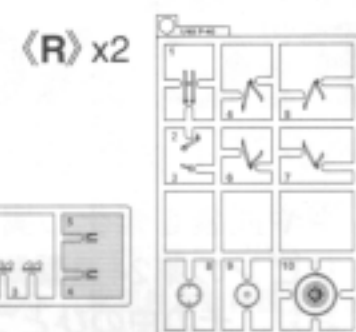
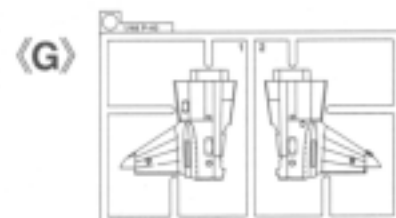
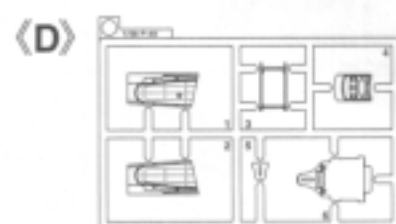
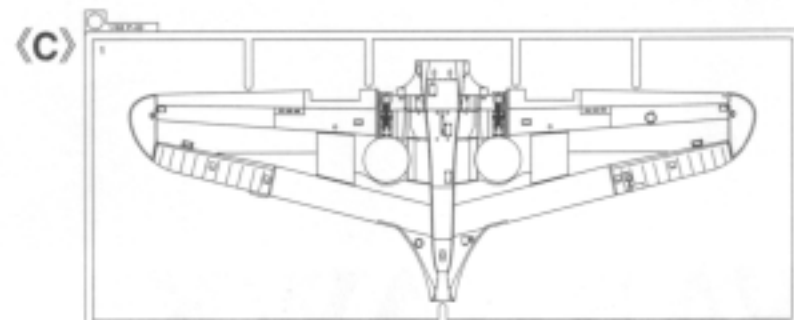
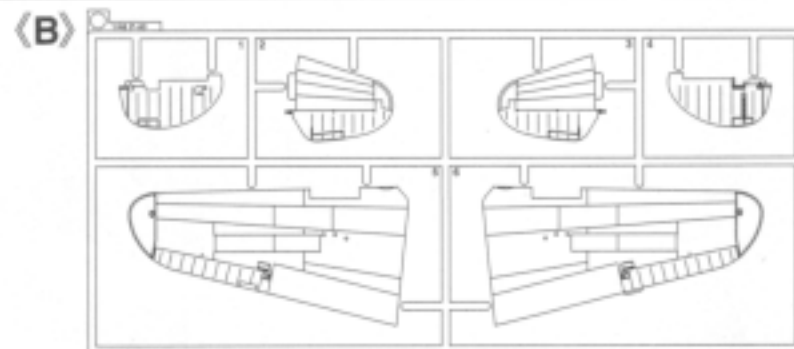
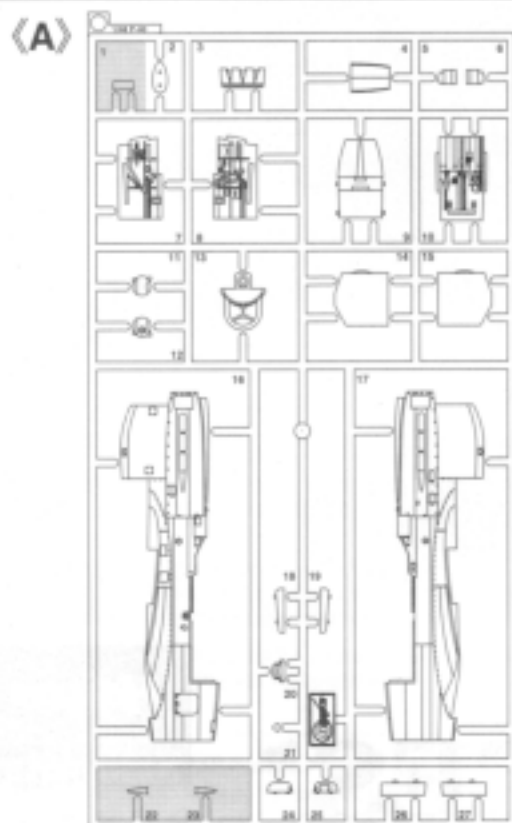
デカールをはってください。
APPLY DECAL
HIEAR ABZIEHBILD
APPLIQUER DECALCOMANIE
APPLICARE DECALCOMANIE
PONER CALCOMANIA
貼上水印紙



接着しないでください。
DO NOT CEMENT
NICHT KLEBEN
NE PAS COLLER
NON INCOLLARE
NO PEGAR
不用粘台

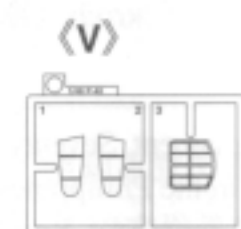


どちらかを選んでください。
OPTIONAL
NACH BELIEBEN
FACULTATIF
FACULTATIVO
OPCIONAL
可以選擇採用



の部品は使用しません。
Parts not for use.
Teile werden nicht verwendet.
Pièces à ne pas utiliser.

Parti non per uso.
Partes para no usar.
不需要使用的零件



For Japanese use only.
■部品請求をなさる方は、あなたの氏名、住所、郵便番号、電話番号を1字づつはっきり書いて、右のカードと共に申し込みにください。
※ハセガワは、ご本人の同意がある場合を除き、個人情報を第三者に開示することはありません。
●「部品請求カード」1枚につき1キット分のパーツの請求を受けることができます。
●右記の価格は予告なく変更する場合がありますのでご了承ください。

— 部品請求カード —

09702 1:48 P-40E ウォーホーク "サウスパシフィック エース"

部品を紛失したり、破損された方は、このカードの必要部品を○でかみ代金を現金書留または郵便小為替で当社サービス係までお申度ください。(1,000円以下の部品請求には、切手で代用もできます。)

A 部品	800円	R 部品 (1枚分)	500円
B 部品	700円	S 部品	500円
C 部品	800円	T 部品	800円
D 部品	500円	U 部品	500円
G 部品	500円	V 部品	500円
K 部品	400円	W 部品	400円
M 部品	400円	P 1 部品 (ポリキャップ)	350円
Q 部品	400円	デカール	1,100円

0607 ART No. 09702

3	H3	レッド (赤)	RED
8	H8	シルバー (銀)	SILVER
19	H53	ニュートラルグレー	NEUTRAL GRAY
20	H57	ライトブルー	LIGHT BLUE
22	H72	ダークアース	DARK EARTH
26	H73	ダークグリーン (2)	DARK GREEN (2)
28	H18	黒鉄色	STEEL
31	H82	軍艦色 (1)	DARK GRAY (1)
33	H12	つや消しブラック	FLAT BLACK
34	H25	スカイブルー	SKY BLUE
41	H47	レッドブラウン	RED BROWN
47	H90	クリアーレッド	CLEAR RED
50	H93	クリアーブルー	CLEAR BLUE
54	H80	カーキグリーン	KHAKI GREEN
61	H76	焼鉄色	BURNT IRON
137	H77	タイヤブラック	TIRE BLACK
304		オリーブドラブFS34087	OLIVE DRAB FS34087
351		FS34151ジंकクロメイトタイプI	FS34151 ZINC-CHROMATE TYPE I
361		BS641ダークグリーン	BS641 DARK GREEN
369		BS381C/450ダークアース	BS381C/450 DARK EARTH
370		エイザーブルー	AZURE BLUE

このキットには接着剤は入っていないので別にお求めください。

塗料指定の 1 は GSI クレオス・Mr. カラー、H 1 は水性ホビーカラーの番号です。

H 1 in painting indication is the number of GSI Creos Aqueous Hobby Color, while 1 is that of Mr. Color. Glue is not included in this kit.

H 1 bei Bemalungshinweisen ist die Nummer der Aqueous - Hobby - Color von GSI Creos, während 1 den Ton der Farbserie Mr. Color anzeigt. Im Bausatz ist kein Klebstoff enthalten.

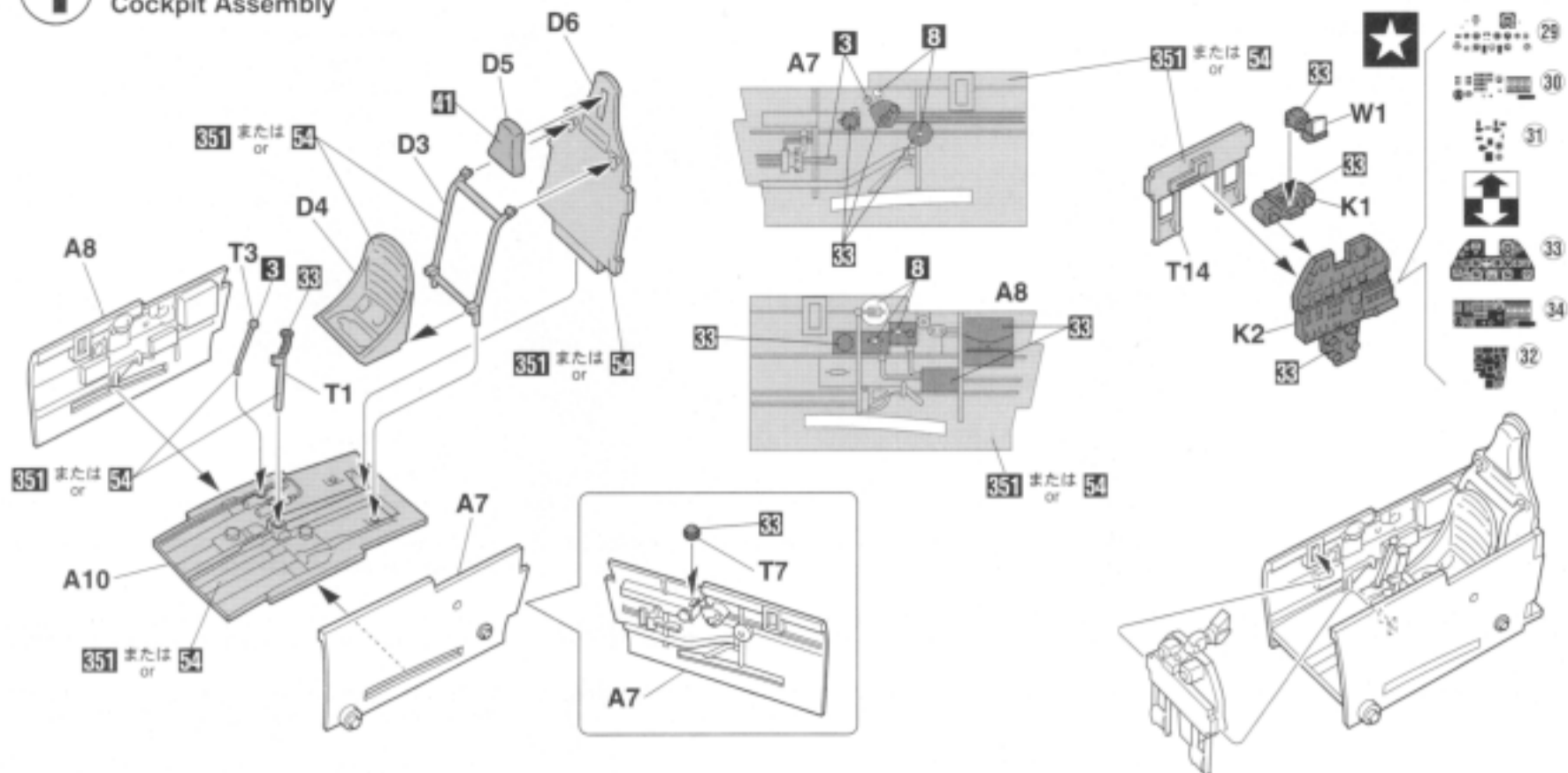
Sur le guide de peinture, H 1 correspond au numéro de couleur GSI Creos AQUEOUS HOBBY COLOR, alors que 1 correspond à Mr. COLOR. La colle n'est pas fournie dans ce kit.

H 1 nella indicazione della pittura è il numero della GSI Creos del colore ad acqua per Hobby, mentre 1 è quello di Mr. Color. La colla non è inclusa nella scatola di montaggio.

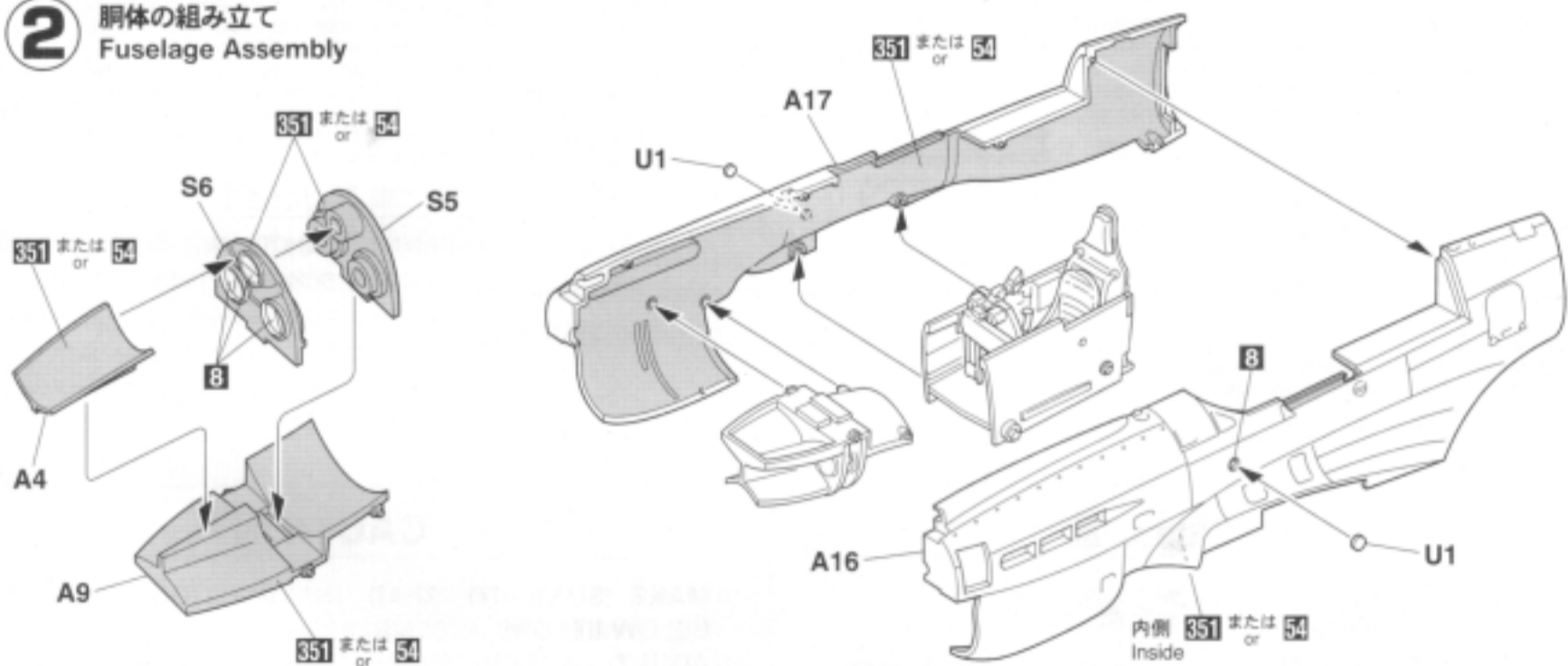
H 1 en indicaciones de pintado. Este es el número de GSI Creos Aqueous Hobby Color, mientras 1 es el de Mr. Color. El pegamento no está incluido en el kit.

H 1 這個着色指示是代表 GSI Creos 出品水性模型漆的編號，而 1 則代表 GSI Creos 出品的樹脂系模型漆的編號，這套零件並沒有包括膠水。

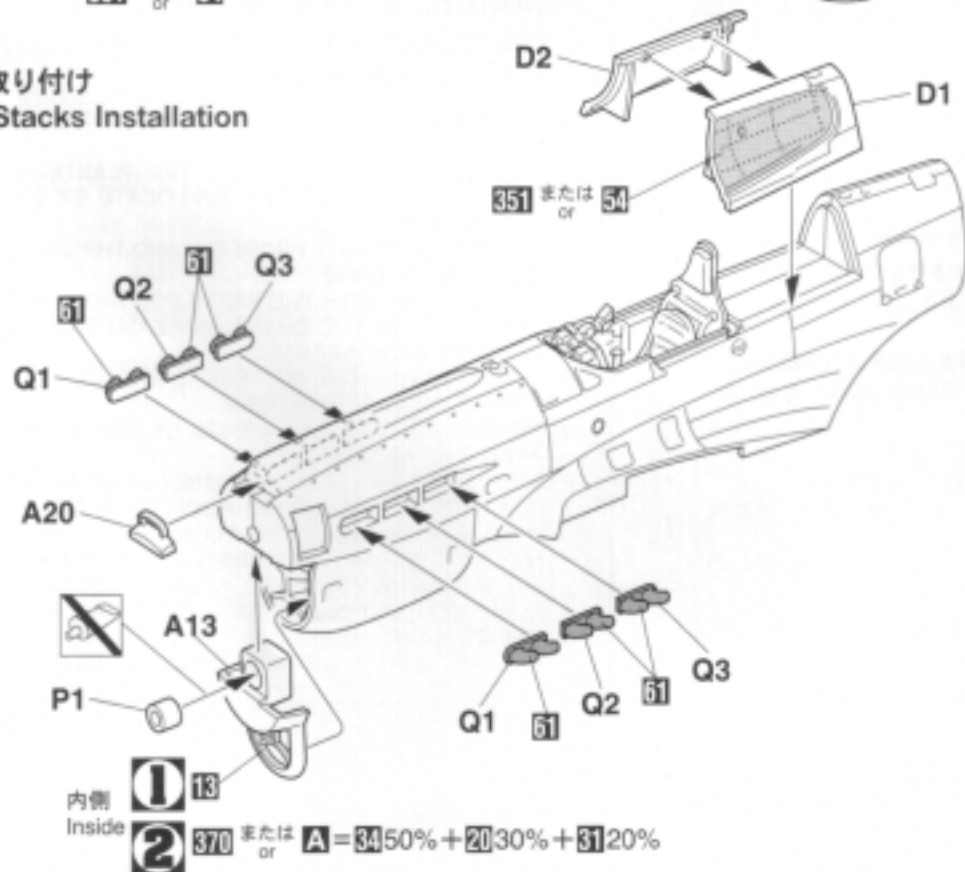
1 コックピットの組み立て Cockpit Assembly



2 胴体の組み立て Fuselage Assembly

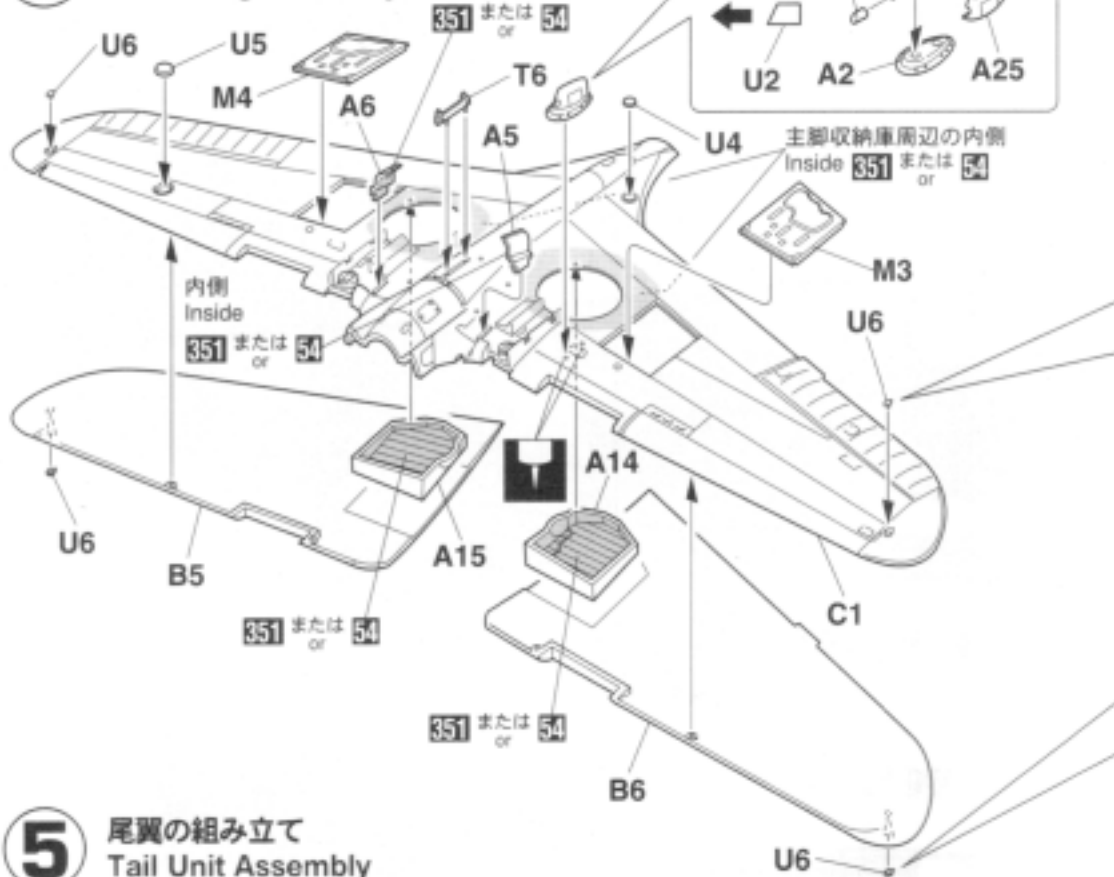


3 排気管の取り付け Exhaust Stacks Installation

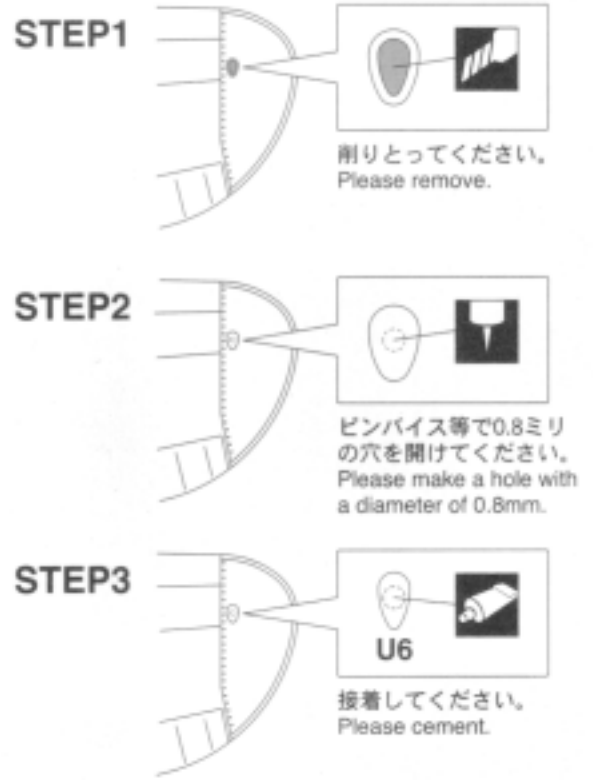


内側 1 13 Inside
2 370 または A = 34 50% + 20 30% + 31 20%

4 主翼の組み立て Main Wing Assembly

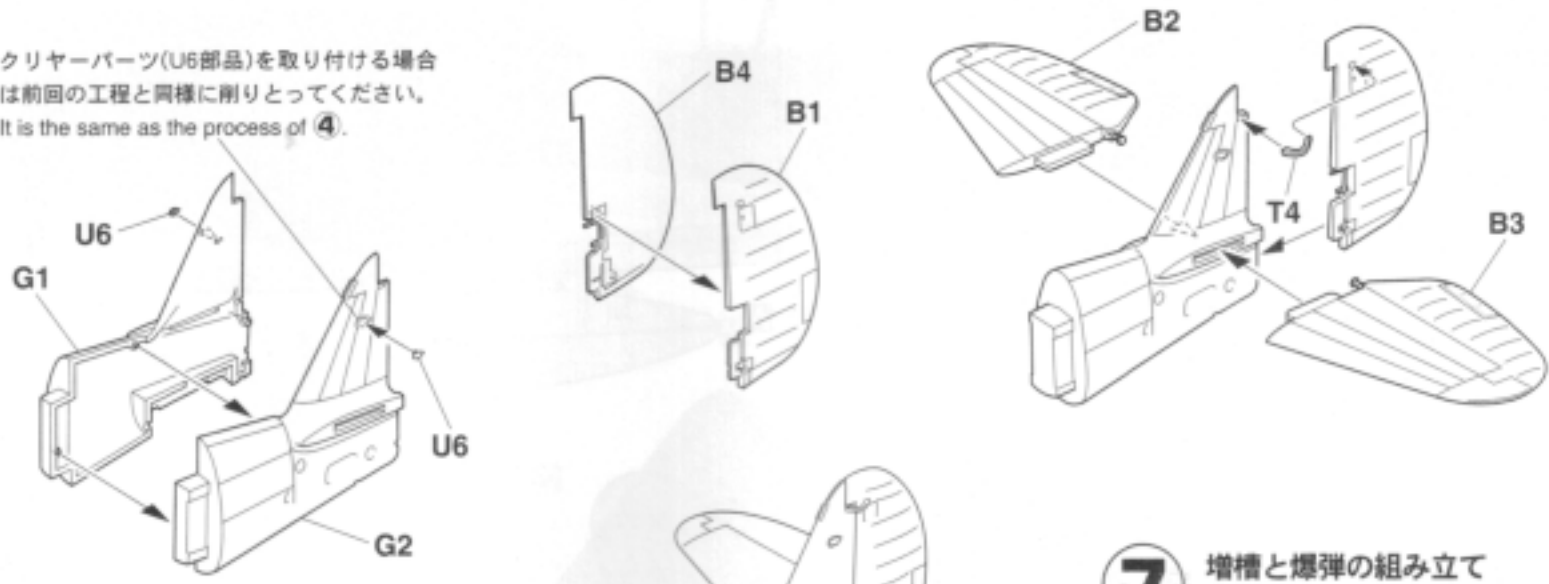


クリアーパーツ(U6部品)を取り付ける場合は
削りとってください。
Please remove, when you attach a clear parts (U6).

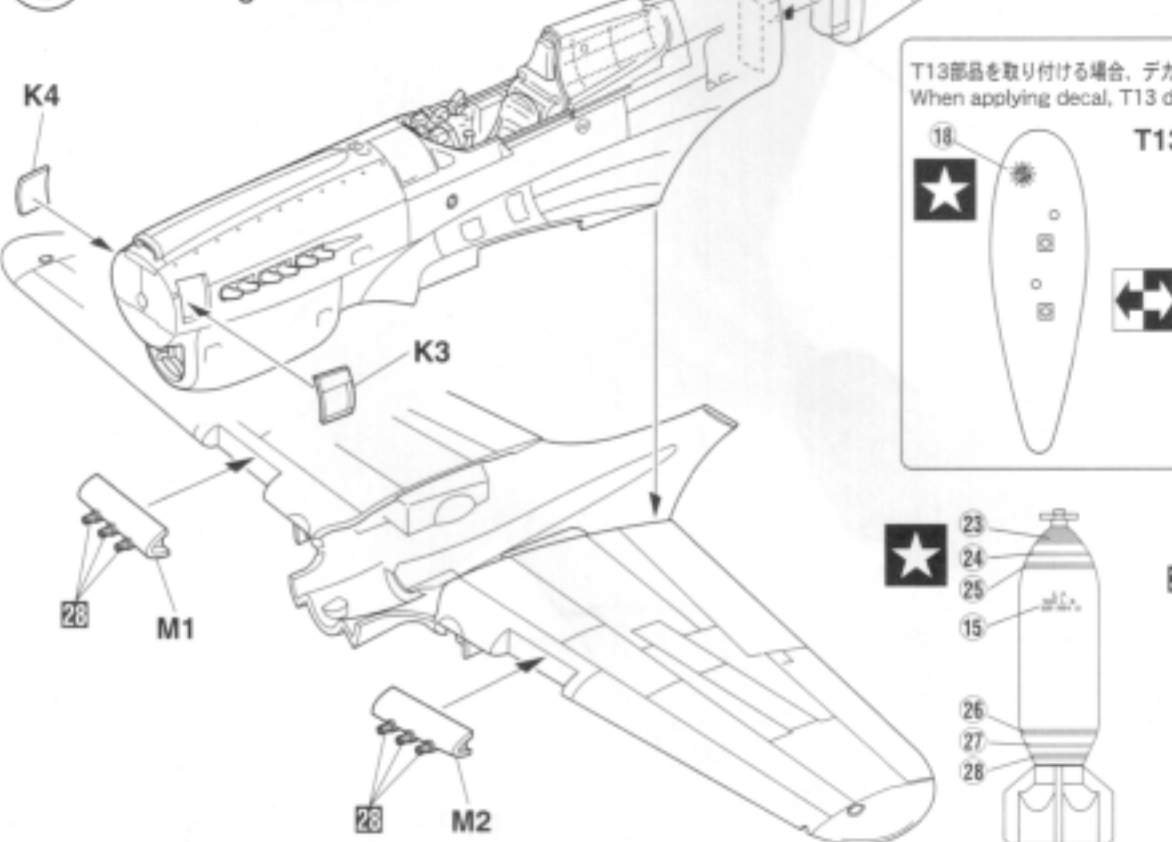


5 尾翼の組み立て Tail Unit Assembly

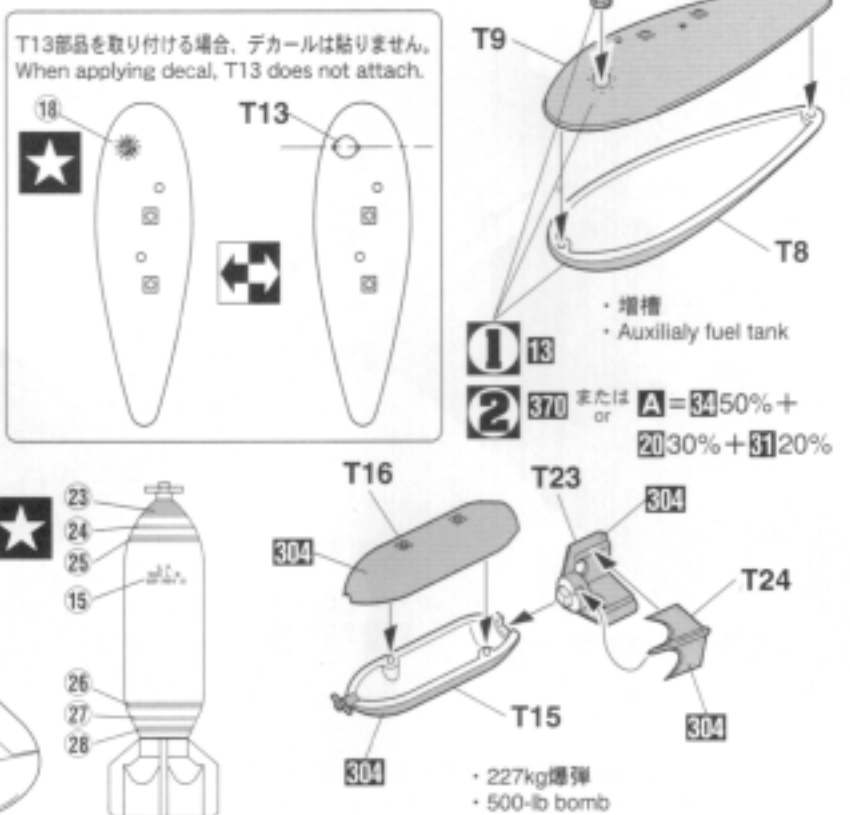
クリアーパーツ(U6部品)を取り付ける場合
は前回の工程と同様に削りとってください。
It is the same as the process of 4.



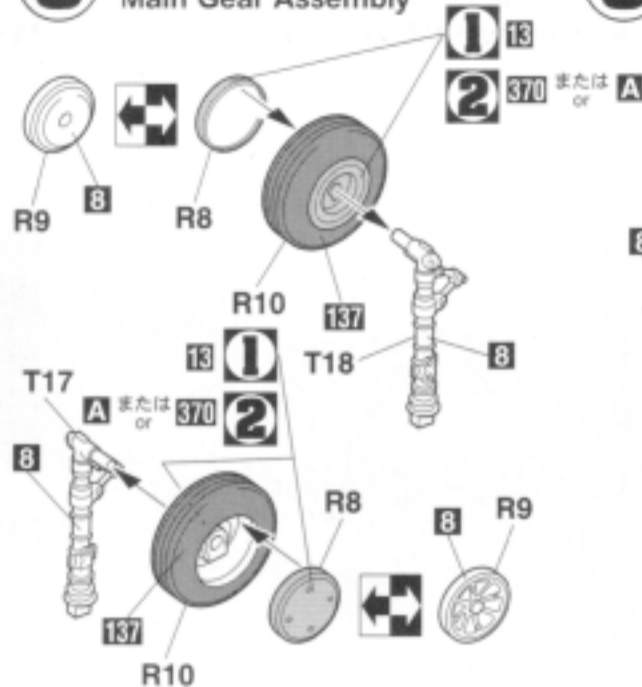
6 主翼の取り付け Main Wing Installation



7 増槽と爆弾の組み立て Auxiliary Fuel Tank & Bomb Assembly

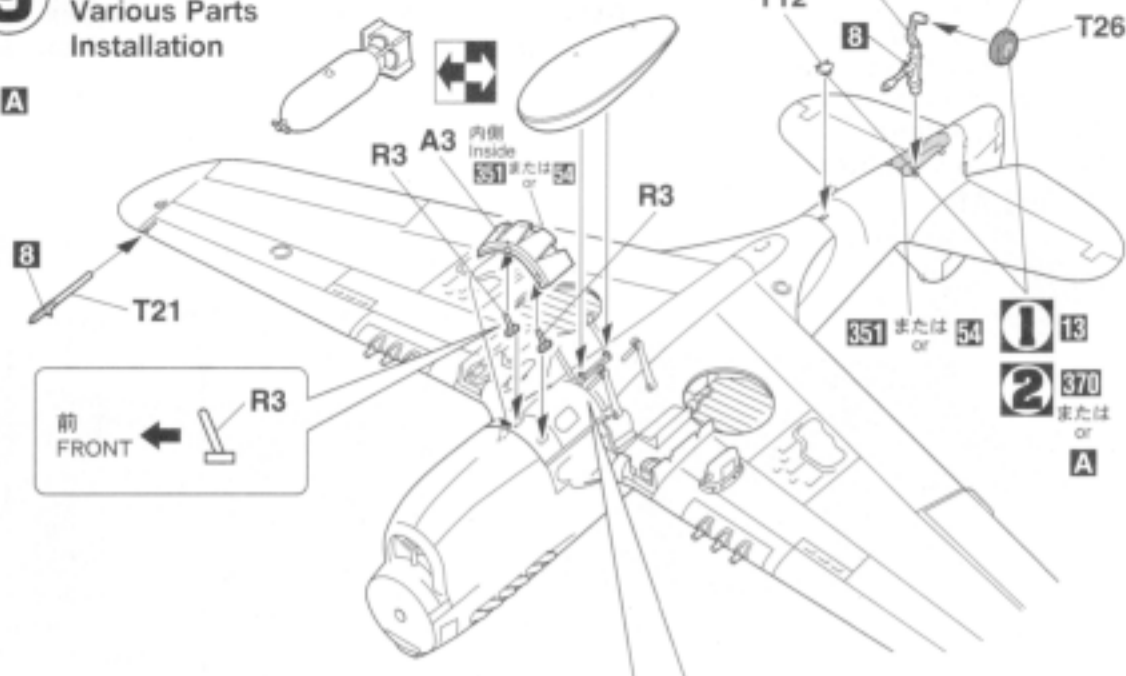


8 主脚の組み立て Main Gear Assembly

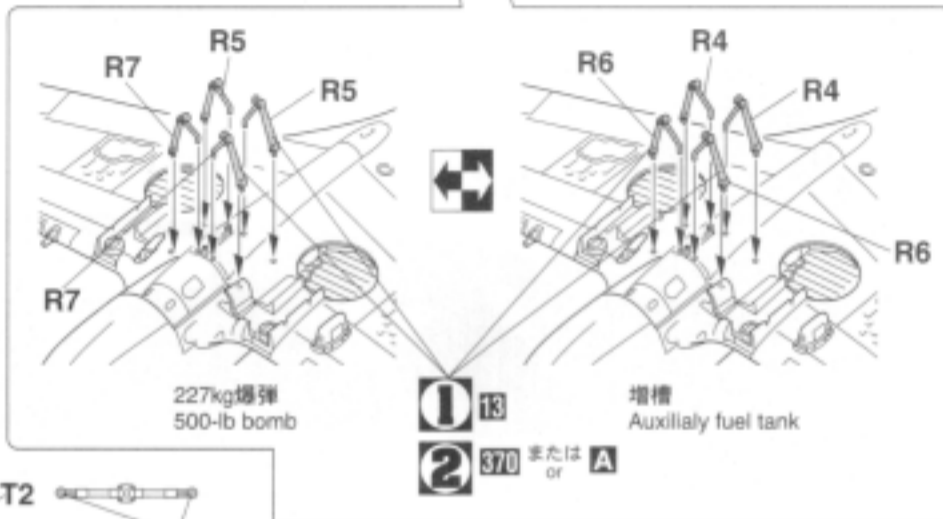
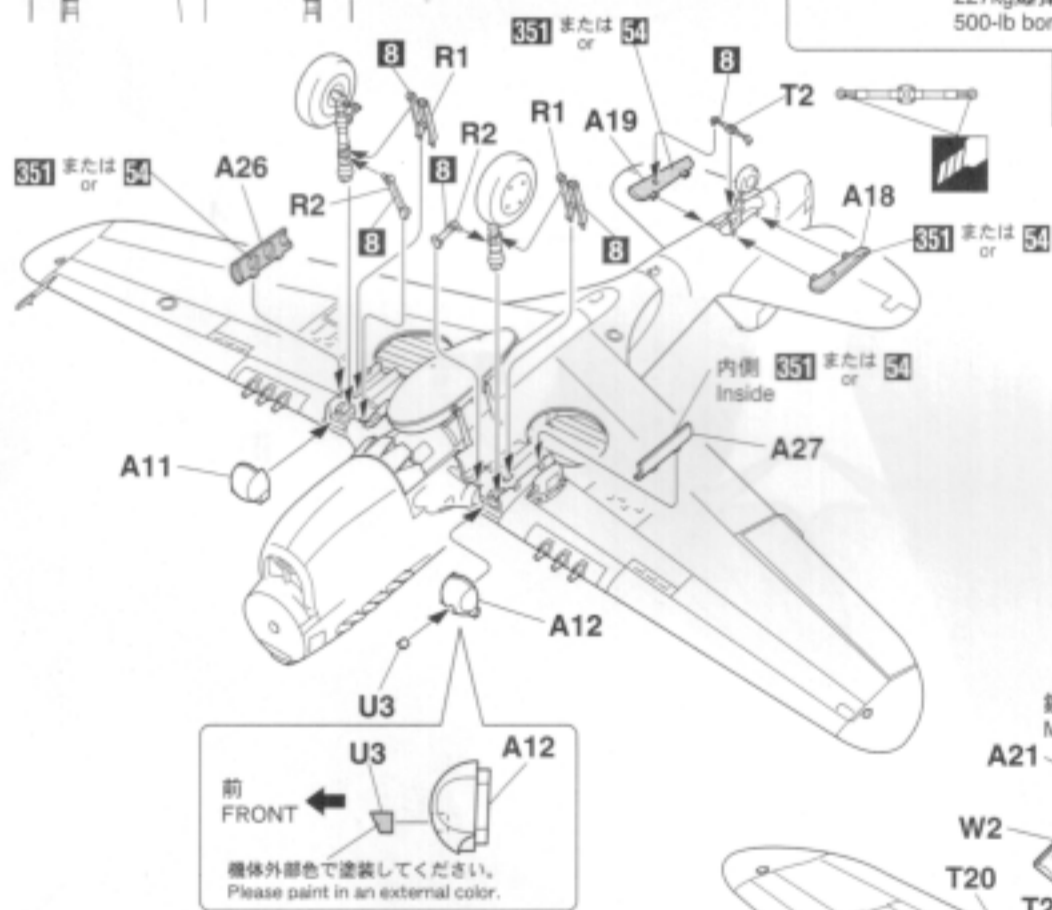


9 各部品の取り付け Various Parts Installation

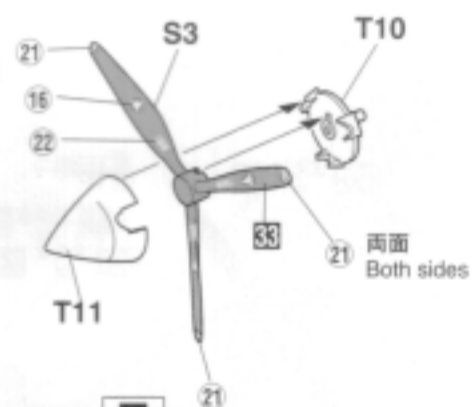
A = 3450% + 2030% + 3120%



10 主脚の取り付け Main Gear Installation

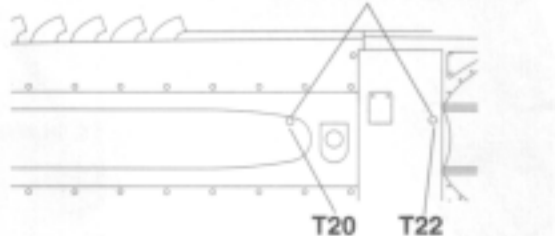


11 プロペラの組み立て Propeller Assembly

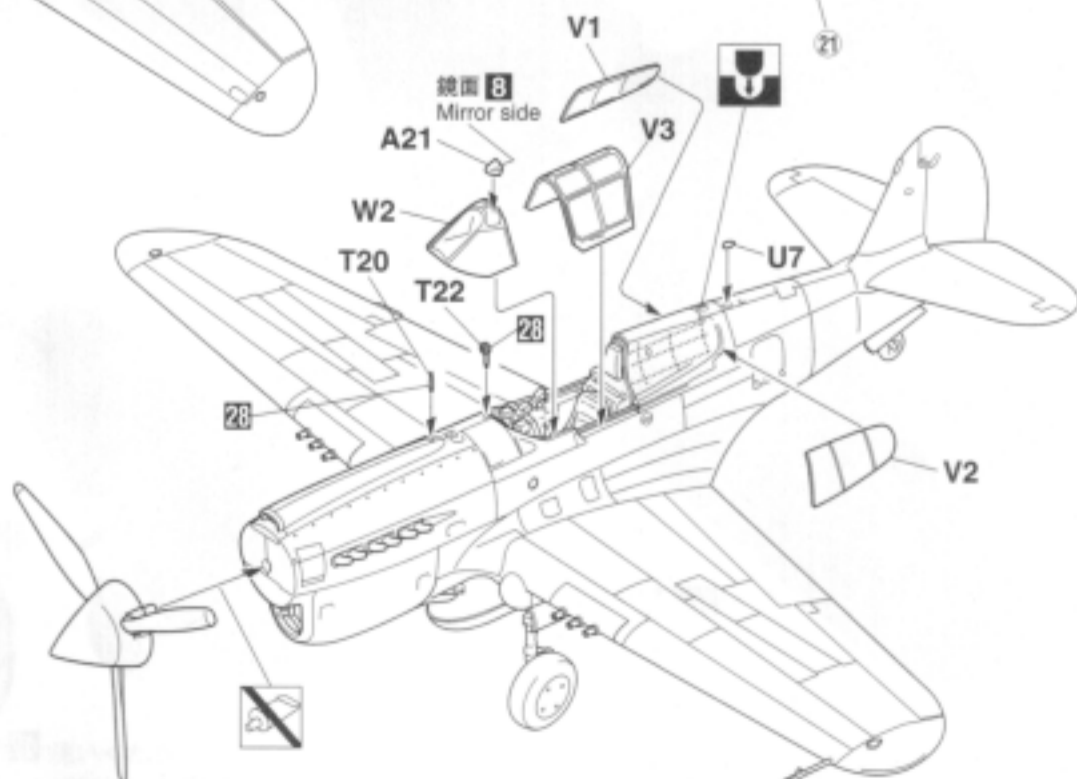


12 最終の組み立て Final Assembly

ピンバイス等で0.5ミリの穴を開けてください。
Please make a hole with a diameter of 0.5mm.



穴を開けない場合は切りとって接着してください
When you do not make a hole, please cut and attach.



Marking and Painting

マーキング及び塗装図

Markierungen und Bemalung

Decoration et Peinture

Marchio & Pittura

Decoracion y Pintura

標貼及著色指示



アメリカ陸軍 第49戦闘航空群 第9戦闘飛行隊

アンドリュー J. レイノルズ中尉 乗機 オーストラリア ダーウィン 1942年春

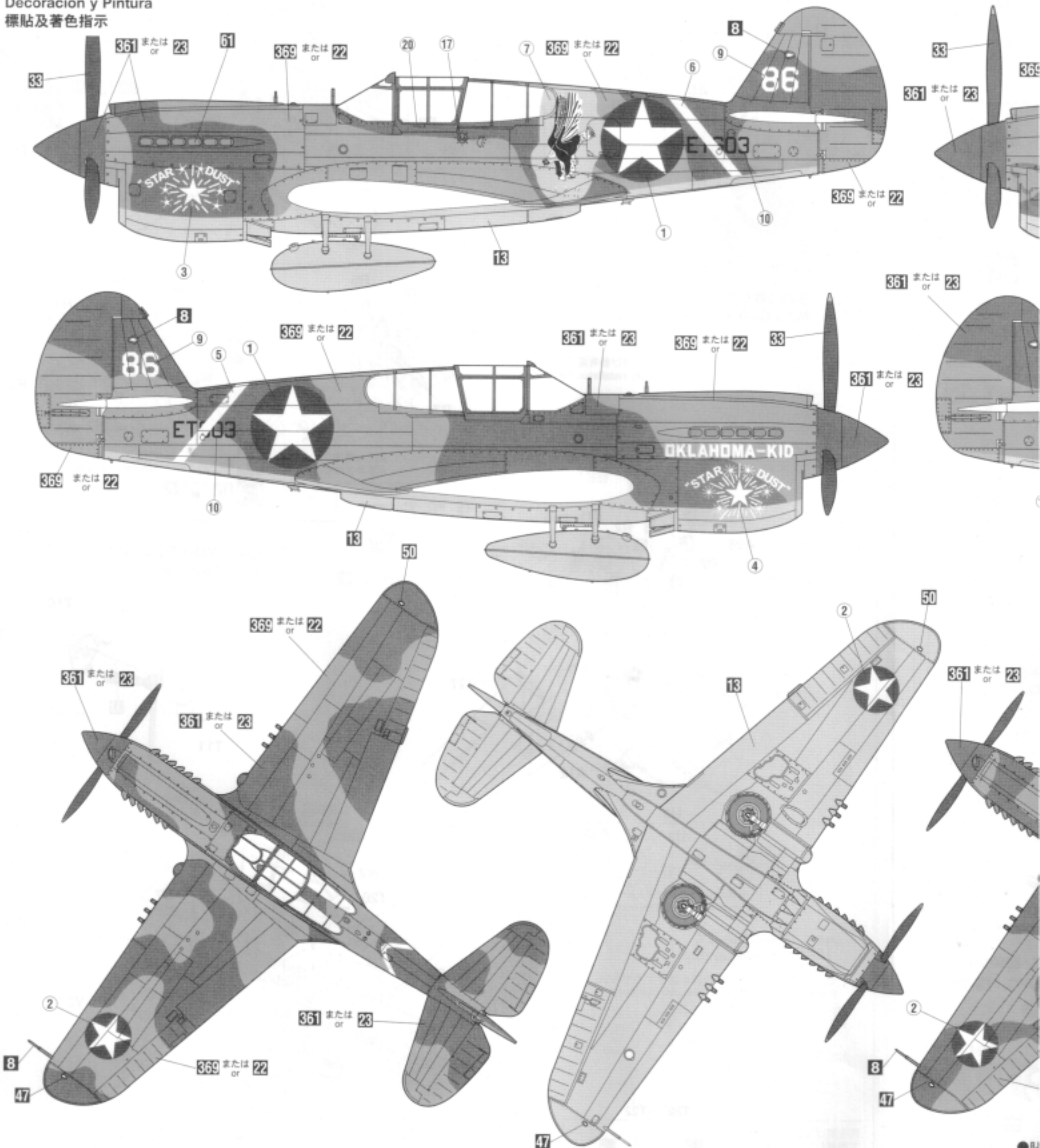
U.S. Army, 9th FS / 49th FG, Lt. Andrew J. Reynolds, Darwin, Australia, Spring 1942



アメリカ陸軍

ジョン D.

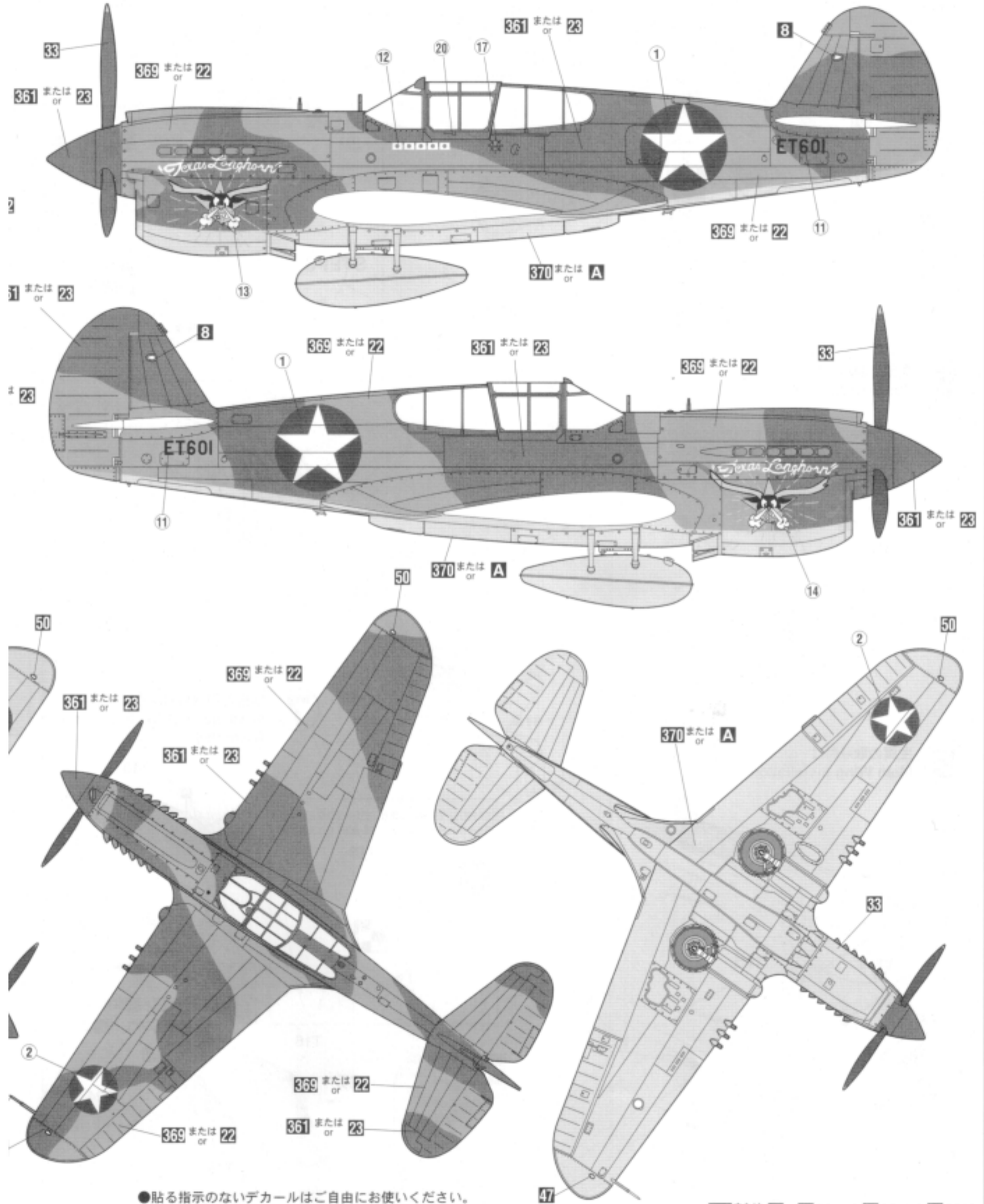
U.S. Army.



2

アメリカ陸軍 第49戦闘航空群 第9戦闘飛行隊
ジョン D. ランダース中尉 乗機 ニューギニア 1942年
U.S.Army, 9th FS / 49th FG, Lt. John D. Landers, New Guinea, 1942

◆この塗装図は1/48スケールを、側面80%、
上面50%に縮小してあります。
◆This marking chart has been reduced by
80% in the side view and 50% in the top
views from 1/48 scale.

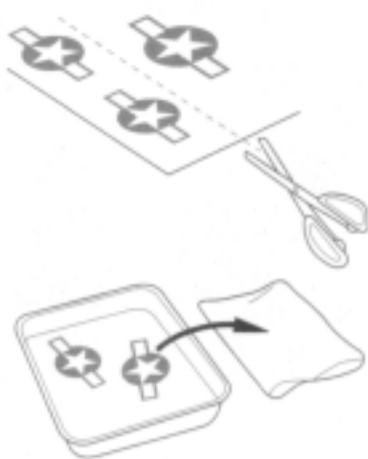


●貼る指示のないデカールはご自由にお使いください。
●Decals without placement instructions may be used freely.

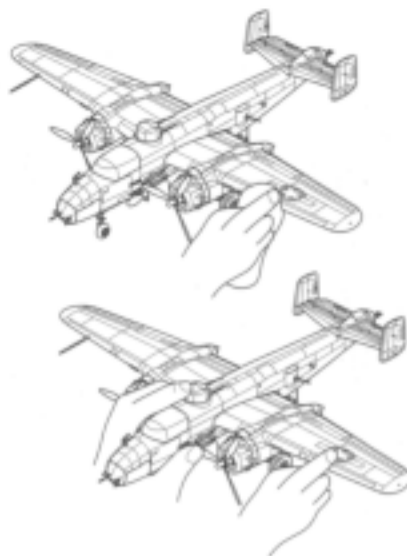
370 または A = 34 50% + 20 30% + 31 20%

■デカールのじょうずな貼り方 Correct Method for Applying Decals

- デカールを貼るところのほこりや汚れを、ぬらした布できれいにふきとってください。
- Clean model surface with wet cloth.



- 貼りたいデカールを台紙ごとハサミで切りとり、1枚づつ水またはぬるま湯に台紙を下にして20秒くらい浮かべます。
- Cut each design out of decal sheet and dip them in warm water for 20 seconds.
- 水から出したらタオルの上のせ、指先でデカールが動くか確かめた後、貼るところにおいて静かに台紙をずらします。
- Check with finger tip if design is loose on base paper. If so, place it on proper position on model and slide off base paper leaving design on model.



- 指先に少し水をつけて正確な位置にデカールを動かした後で、やわらかく、よく水を吸う布でデカールを押さえて内側の水分や気泡を押し出します。
- Move design to exact position with wet finger tip, and push out excess water and air bubbles under decal with soft cotton cloth.
- デカールが完全に乾いたら少し水をつけた布で、デカールのまわりのノリをふきとります。
- When decals get dry, wipe off with wet cloth excess glue left around decals.

CAUTION: NOT SUITABLE FOR CHILDREN UNDER 3 YEARS. CONTAINS SMALL PARTS.

NICHT FÜR KINDER UNTER 36 MONATEN ENTHÄLT KLEINE TEILE.

ATTENTIE: NIET GESCHIKT VOOR KINDEREN TOT 4 JAAR. BEBAT KLEINE ONDERDELEN.

ATTENTION: CE PRODUIT NE CONVIENT PAS A UN ENFANT DE MOINS DE 36 MOIS. EN RAISON DES PIÈCES DE PETITE DIMENSION CONTENUES.

ATTENZIONE: PRODOTTO NON ADATTO AI BAMBINI DI ETÀ INFERIORE AI 36 MESI. CONTIENE PICCOLE PARTI.

ATENCIÓN: NO ES CONVENIENTE PARA NIÑOS MENORES DE 3 AÑOS. CONTIENE PIEZAS PEQUEÑAS.

ATENÇÃO: IMPRÓPRIO PARA CRIANÇAS COM MENOS DE 3 ANOS. CONTÉM PEÇAS PEQUENAS.

FORSIGTIG! IKKE EGNET TIL BØRN SOM ER MINDRE END 3 ÅR. INDEHOLDER SMÅ DELE.

ΠΡΟΣΟΧΗ: ΚΑΤΑΛΛΗΛΟ ΓΙΑ ΠΑΙΔΙΑ ΑΝΩ ΤΩΝ ΤΡΙΩΝ ΕΤΩΝ ΠΕΡΙΕΧΕΙ ΜΙΚΡΑ ΤΕΜΑΧΙΑ

■VOR DEM ZUSAMMENBAU ZU LESEN

- Bitte lesen Sie die Anleitung vor dem Zusammenbauen sorgfältig durch.
- Verwenden Sie nur Kunststoffklebstoff und Kunststofflackfarben.
- Die geleerten Plastiktüten sollten zerissen und weggeworfen werden, um zu verhindern, daß Kleinkinder beim Spielen darin erstickten.
- Handhaben Sie Klebstoff und Lackfarben niemals in der Nähe von offenen Flammen.
- Mit klebemittel sparsam umgehen und während des zusammenbaus für ausreichende ventilation sorgen.

■LIRE CECI AVANT D'EFFECTUER LE MONTAGE

- Etudier attentivement les instructions avant le montage.
- N'utiliser que de l'adhésif plastique et du vernis.
- Déchirer et jeter les sacs en plastiques vides pour éviter tout danger d'étouffement pour les enfants.
- Ne jamais utiliser d'adhésif ou du vernis près d'une flamme.
- Utiliser le ciment avec modération et bien ventiler la pièce pendant le montage.

■LEGGERE QUESTO PRIMA DEL MONTAGGIO

- Studiare attentamente le istruzioni prima del montaggio.
- Usare solo adesivo e vernici per plastica.
- Strappare e gettare le buste di plastica vuote per evitare il pericolo di soffocamento per bambini piccoli.
- Non usare mai l'adesivo o la vernice vicino ad una fiamma.
- Utilizzare sufficiente adesivo e ventilare bene la abitazione durante la costruzione.

■ANTES DEL ENSAMBLAJE, LEA CUIDADOSAMENTE LO SIGUIENTE

- Antes del ensamble, estudie cuidadosamente las instrucciones.
- Emplee solamente cemento plástico y pinturas.
- Rompa y tire las bolsas de plástico a fin de evitar que los niños pequeños puedan sofocarse jugando con ellas.
- No emplee nunca cemento ni pinturas cerca de llamas.
- Usare l'adesivo moderatamente e ventilare bene l'ambiente durante la costruzione.

■組立之前務請先看清此說明。

- 請先看清說明圖，把握全體的順序之後才進入組件。
- 強力膠和塗料請使用塑膠專用的。商品的空袋為了不讓小孩子帶在頭上，請撕掉。
- 強力膠塗料不可在火的附近使用。

"WARNING" FUNCTIONAL SHARP POINTS
"WARNUNG" SCHARFE ECKEN UND KANTEN
"Avertissement" Points essentiels de fonctionnement
"ATTENZIONE" PARTI MOLTO ACUMINATE
"AVISO" PUNTOS AGUDOS EN FUNCIONAMIENTO



注意

- *組み立てる前に必ずお読みください。
- *12才以下の方が組み立てる時は、保護者もお読みください。

1. 組み立てモデルです。作る前に組み立て説明書をお読みください。
2. 部品を取り出した後のビニール袋は、小さな子供が頭から被ったり、飲み込んだりすると窒息するおそれがありますので、破り捨ててください。
3. 部品はきれいに切り取り、切り取った後のクズはゴミ箱に捨ててください。
4. 部品はやむなくとがっている所がありますので使用目的以外は、絶対に遊ばないでください。特に小さいお子様のいる家庭では注意してください。
5. 小さな部品がありますので、誤って飲み込まないようにしてください。特に小さいお子様のいる家庭では注意してください。
6. 部品の組立の際、ニッパー、ナイフ、ヤスリ等を不用意に取り扱っていると、刃先等で怪我の恐れがあります。12才以下の方は、保護者の指導のもとに取り扱ってください。
7. 接着剤、塗料を使用する場合は、下記に注意してください。
*締め切った室内では使用しないでください。中毒の恐れがあります。
*火の近くでの使用は絶対に止めてください。引火の恐れがあります。接着剤、塗料は目や口に入れないでください。
*誤って目や口に入ったときは、すぐに大量の水で洗い流して、医師に相談してください。
8. 工具、接着剤、塗料、電池等を使用する場合は、その説明書の注意事項をよく読んで正しく使用してください。



CAUTION

- * MAKE SURE TO READ INSTRUCTIONS LISTED BELOW BEFORE ASSEMBLING.
 - * ADULT SUPERVISOR SHOULD ALSO READ INSTRUCTIONS WHEN ASSEMBLED BY CHILDREN AGED 12 OR YOUNGER.
1. THIS BEING AN ASSEMBLY KIT. READ THE INSTRUCTIONS BEFORE ASSEMBLING.
 2. TEAR UP AND THROW AWAY THE PLASTIC BAGS CONTAINING KIT PARTS AS CHILDREN MAY SUFFOCATE BY SWALLOWING OR WEARING OVER HEAD.
 3. CUT THE PARTS OFF PROPERLY AND THROW THE WASTE PARTS INTO DUSTBOX AT ONCE.
 4. DO NOT PLAY WITH THE PARTS FOR ANY OTHER PURPOSE AS SOME PARTS MAY BE TOO SHARP. MORE CAUTION AND CARE NEEDED FOR FAMILIES WITH INFANTS.
 5. DO NOT SWALLOW ANY PARTS AND CUT-OFF CHIPS. KEEP AWAY FROM REACH OF CHILDREN.
 6. WRONG OR CARELESS USAGE OF NIPPER, CUTTER, FILE ETC. MAY HURT THE ASSEMBLER.
 7. BE CAUTIONS AS FOLLOWS WHEN USING ADHESIVES AND/OR PAINTS:
* DO NOT USE IN CLOSED ROOM TO AVOID POISONING/TOXIC.
* DO NOT USE NEAR FIRE TO AVOID FLAMMABILITY.
* DO NOT PUT ANY ADHESIVES AND/OR PAINTS INTO MOUTH AND EYE IF MISTAKENLY PUT INTO, WASH OUT PROMPTLY WITH FULL WATER AND CONSULT A DOCTOR.
 8. USE TOOLINGS, ADHESIVES, PAINTS, BATTERIES ETC. PROPERLY AFTER CAREFUL READING OF INSTRUCTIONS GIVEN IN EACH HANDLING MANUAL.



株式会社ハセガワ
静岡県焼津市八橋3-1-2 〒425-8711 TEL (054) 828-8241
HASEGAWA CORPORATION
3-1-2 Yagusu, Yaizu, Shizuoka, 425-8711 Japan.