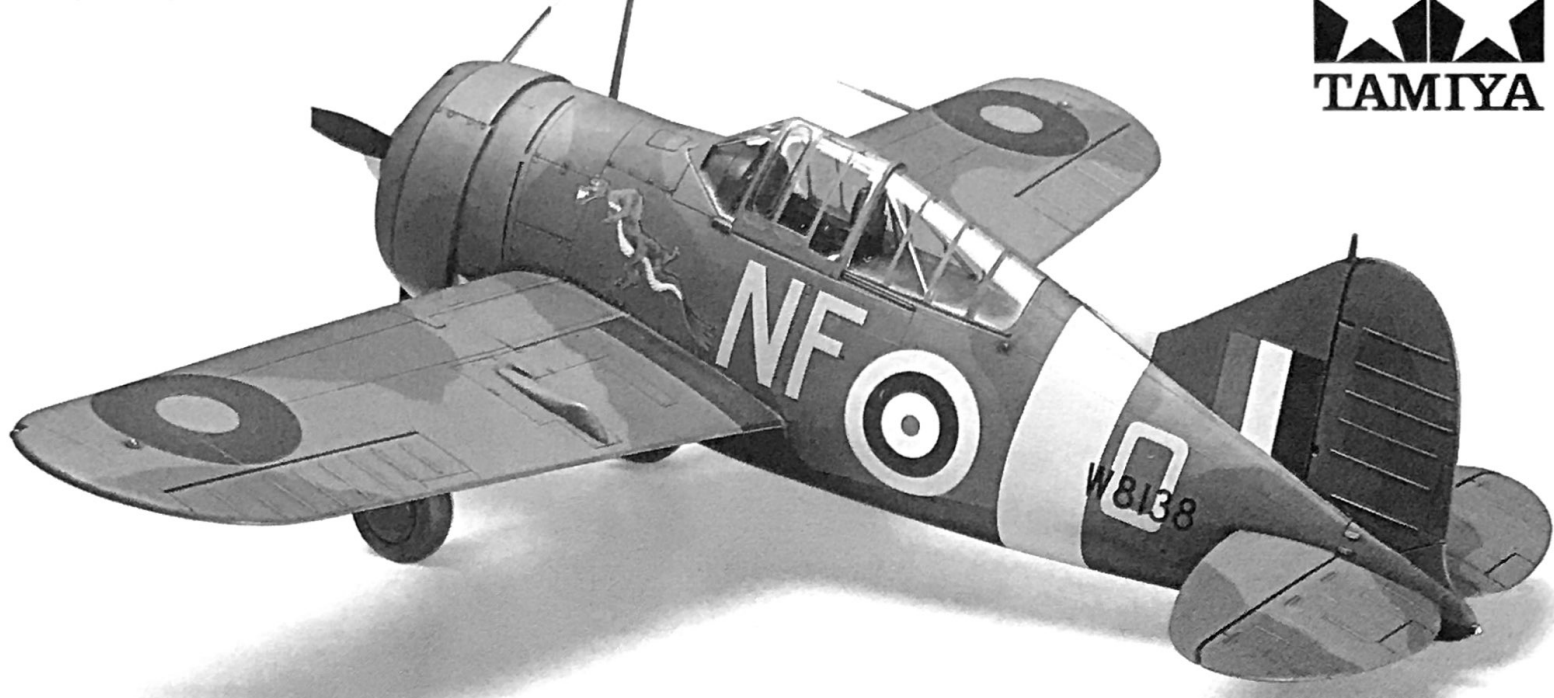


★READY TO ASSEMBLE PRECISION MODEL KIT
★KIT CONTAINS PARTS FOR ONE MODEL

★MODELING SKILLS HELPFUL IF UNDER 10 YEARS OF AGE
★CEMENT & PAINT NOT INCLUDED



BREWSTER B-339 BUFFALO

“Pacific Theater”

1/48 傑作機シリーズ NO.94

ブリュースター B-339 バッファロー 太平洋戦線

Facing an airplane shortage during the early stages of WWII, in January 1940, the British government established a commission to purchase U.S. planes that would help supplement domestic plane production. Amongst the fighters that caught the commission's attention was the Brewster Buffalo, the U.S. Navy's carrier based fighter. The Buffalo was first developed in 1935 and featured a modern mid-wing monoplane design with enclosed cockpit and retractable landing gear. The first mass produced Buffalo was designated F2A-1, which was shortly followed by the improved F2A-2. The F2A-2 based export fighter, the B-339, was equipped with an export approved 1,100hp Wright Cyclone engine and was redesigned for land use with navy equipment such as life raft and arrestor hook removed. Belgium took 40 units which were designated

Angesichts eines Mangels an Flugzeugen zu Beginn des Zweiten Weltkriegs richtete die Britische Regierung im Januar 1940 eine Kommission zum Kauf von US-Flugzeugen ein, um die heimische Produktion aufzustoeken. Unter den von der Kommission in Betracht gezogenen Jägern, war die Brewster Buffalo, ein Trägerflugzeug der US Navy. Die Buffalo wurde 1935 als moderner Eindecker mit Mitteltragfläche, geschlossenem Cockpit und Einziehfahrwerk entwickelt. Die erste Serien-Buffalo trug die Bezeichnung F2A-1, gefolgt von der verbesserten F2A-2. Der auf der F2A-2 basierende Export-Jäger, die B-339, war mit dem im Export bewährten 1.100PS Wright Cyclone Motor ausgestattet und für Landeinsätze durch Weglassen der Navy-Ausrüstung wie Schlauchboot und Fanghaken umgerüstet. Belgien übernahm 40 Einheiten, die in B-339B umbenannt wurden, Großbritannien 170 mit der Bezeichnung B-

Manquant d'avions de combat au début de la 2^{de} G.M., le gouvernement britannique mit sur pied en janvier 1940 une commission d'achat pour se procurer des appareils d'origine américaine afin de compléter le parc d'avions construits au Royaume-Uni. Parmi les chasseurs qui attirèrent l'attention de la commission figure le Brewster Buffalo, un appareil embarqué de l'U.S. Navy. Le Buffalo, dont la conception débuta en 1935 était un monoplane à aile médiane avec cockpit fermé et train d'atterrissage escamotable. La première version de série désignée F2A-1 fut suivie peu de temps après du F2A-2 amélioré. La version export du F2A-2 désignée B-339 était équipée d'un moteur Wright Cyclone de 1.100 cv export. Elle était prévue pour un usage terrestre, les équipements marins tels le radeau de sauvetage et la crosse d'appontage étant

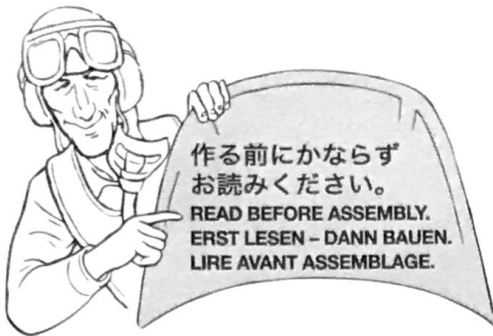
第二次大戦初期の1940年1月、イギリスは深刻な航空機不足に対処するためアメリカ製航空機の調達委員会を編成し、数多くの機種とともにブリュースター社製の艦上戦闘機バッファローに着目しました。バッファローは1935年、アメリカ海軍による次期艦上戦闘機の開発要求に基づきブリュースター社が開発。中翼単葉で全金属製の機体に密閉式風防と引き込み脚を装備した近代的な設計で、最初の量産型F2A-1はアメリカ海軍初の単葉艦上戦闘機として採用されたのです。1940年9月にはエンジンや武装を強化するなどの改良を加えたF2A-2が登場、43機がアメリカ海軍へと引き渡されました。その輸出型であるB-339は着艦フックを取り外すなど陸上機へと仕様変更され、ベルギーから発注されたB-339B 40機に引き続きイギリス向けのB-339Eが170機、そしてオランダ領東インド向けのB-339C/Dは72機生産。中でもB-339Eは1,100馬力を発揮するライト・サイクロンR-1820-G105エンジンを搭載し、防弾ガラスや防弾板を追加装着、また武装は胴体内と翼

B-339B, Britain took 170 designated B-339E, and the Dutch took 72 units of the B-339C/D for use by the Netherlands East Indies Army Air Corps (ML-KNIL) in Java and Borneo. The British Royal Air Force (RAF) upgraded their Buffalo fighters by replacing the standard ring and bead gun sight with a British Mk.III reflector gun sight, and improving armor by adding reinforced armor plating and installing armored glass behind the canopy windshield. Most of the B-339E were sent to South East Asia to be used by British, Australian and New Zealand pilots in Malaysia, Singapore and Burma. Despite having initial successes against the Japanese Ki-27 Nate, the Japanese Zero fighters proved much more superior in agility and firepower, with the B-339 Buffalo suffering significant losses in the skies over South East Asia.

339E und die Holländer übernahmen 72 Einheiten der B339C/D zum Einsatz bei der Niederländisch-Ostindischen Luftwaffe (ML-KNIL) in Java und Borneo. Die Britische Royal Air Force (RAF) rüstete ihre Buffalo-Jäger durch Ersetzen der Ringkorn Zieleinrichtung mit der Britischen Mk.III Reflektor Zieleinrichtung auf, ferner durch Verbesserung der Panzerung mit verstärkten Platten und Einbau von Panzerglas hinter der Windschutzscheibe der Kanzel. Die meisten der B-339E wurden nach Südostasien geschickt und von Britischen, Australischen und Neuseeländischen Piloten in Malaysia, Singapur und Burma geflogen. Trotz Anfangserfolgen gegen die Japanische Ki-27 Nate erwiesen sich die Japanischen Zero-Jäger in Beweglichkeit und Feuerkraft als deutlich überlegen, wodurch die B-339 Buffalo am Himmel über Südostasien merklliche Verluste erlitten.

supprimés. La Belgique en commanda 40 exemplaires désignés B-339B, la Grande-Bretagne 170 (B-339E) et les Pays Bas 72 (B-339C/D) pour le Corps Aérien de l'Armée des Indes Néerlandaises (ML-KNIL) à Java et Bornéo. La Royal Air Force britannique améliora ses Buffalo en remplaçant le viseur à mire et pointeur par un viseur à réflecteur britannique Mk.III, en ajoutant des blindages et en installant une vitre blindée derrière le pare-brise. La plupart des B-339 furent expédiés dans le Sud-Est Asiatique où ils furent utilisés par des pilotes britanniques, australiens et néo-zélandais en Malaisie, à Singapour et en Birmanie. Malgré quelques succès initiaux face aux Ki-27 Nate japonais, ils ne firent pas le poids confrontés aux Zeros bien plus agiles et mieux armés. Les Buffalos subirent des pertes importantes dans les cioux asiatiques.

内に12.7mm機銃各2挺を備え、イギリス製のMk.III射撃照準器を装備していました。これらB-339Eのほとんどは日本との緊張が高まっていた東南アジア地域に送られ、マレー半島やシンガポール、ビルマに展開するイギリス空軍や英連邦オーストラリア空軍、ニュージーランド空軍の各部隊に配備されました。一方、オランダ領東インド陸軍航空隊のB-339C/Dもジャワ島やボルネオ島などで日本軍に対する守りを固めたのです。1941年12月に太平洋戦争が勃発すると、バッファローは来襲する日本陸海軍機を迎撃。速度や運動性能などほとんどの点でライバルの隼や零戦に圧倒されながらも、英空軍G.B.フィスケン軍曹が6機、オランダ領東インド陸軍航空隊A.G.デイベル中尉が3機の日本機を撃墜するなど、頑丈な機体構造や耐弾性を活かして戦果を上げました。また一部の機体は100ポンド爆弾を搭載して地上攻撃にも使用されるなど、バッファローは連合軍が反抗に転じるまでの緒戦の中で、貴重な戦力として奮闘を続けたのです。



●このキットは組み立てモデルです。作る前に必ず説明書を最後までお読みください。また小学生などの低年齢の方が組み立てる時は、保護者の方もお読みください。

●接着剤や塗料は、必ずプラスチック用をお使いください。(別売)

●Read carefully and fully understand the instructions before commencing assembly. A supervising adult should also read the instructions if a child assembles the model.

●Bevor Sie mit dem Zusammenbau beginnen, sollten Sie alle Anweisungen gelesen und verstanden haben. Falls ein Kind das Modell zusammenbaut, sollte ein beaufsichtigender Erwachsener die Bauanleitung ebenfalls gelesen haben.

●Bien lire et assimiler les instructions avant de commencer l'assemblage. La construction du modèle par un enfant doit s'effectuer sous la surveillance d'un adulte.

●用意する工具 / Tools recommended / Benötigtes Werkzeug / Outils nécessaires

接着剤 (プラスチック用)

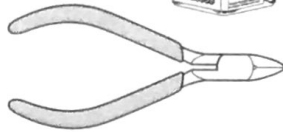
Cement
Kleber
Colle

ニッパー
Side cutters
Seitenschneider
Pince coupante

ナイフ
Modeling knife
Modelliermesser
Couteau de modélisme

ピンセット
Tweezers
Pinzette
Précettes

ピンバイス(ドリル刃1.2mm)
Pin vise (1.2mm bit)
Schraubstock (1,2mm Spiralbohrer)
Outil à percer (foret de 1,2mm de diamètre)



●塗装指示のマークです。タミヤカラーのカラーナンバーで指示しました。
This mark denotes numbers for Tamiya Paint colors.

AS-9 ●ダークグリーン(RAF) / Dark Green (RAF) / Dunkelgrün (RAF) / Vert Foncé (RAF)

AS-12 ●シルバーメタル / Bare-Metal Silver / Blank-Metall Silber / Métal Nu

- AS-16 ●ライトグレイ(USAF) / Light Gray (USAF) / Hellgrau (USAF) / Gris Clair (USAF)
- AS-22 ●ダークアース(RAF) / Dark Earth (RAF) / Dunkle Erdfarbe (RAF) / Terre Foncée (RAF)
- TS-6 ●マットブラック / Matt black / Matt Schwarz / Noir mat
- X-1 ●ブラック / Black / Schwarz / Noir
- X-4 ●ブルー / Blue / Blau / Bleu
- X-7 ●レッド / Red / Rot / Rouge
- X-8 ●レモンイエロー / Lemon yellow / Zitronengelb / Jaune citron
- X-11 ●クロームシルバー / Chrome silver / Chrom-Silber / Aluminium chromé
- X-18 ●セミグロスブラック / Semi gloss black / Seidenglanz Schwarz / Noir satiné
- XF-1 ●フラットブラック / Flat black / Matt Schwarz / Noir mat
- XF-2 ●フラットホワイト / Flat white / Matt Weiß / Blanc mat
- XF-3 ●フラットイエロー / Flat yellow / Matt Gelb / Jaune mat
- XF-5 ●フラットグリーン / Flat green / Matt Grün / Vert mat
- XF-10 ●フラットブラウン / Flat brown / Matt Braun / Brun mat
- XF-15 ●フラットフレッシュ / Flat flesh / Fleischfarben / Chair mate
- XF-16 ●フラットアルミ / Flat aluminum / Matt Aluminium / Aluminium mat
- XF-21 ●スカイ / Sky / Himmel / Ciel
- XF-49 ●カーキ / Khaki / Khaki / Kaki
- XF-55 ●デッキタン / Deck tan / Deck-Braun / Havane
- XF-56 ●メタリックグレイ / Metallic grey / Grau-Metallic / Gris métallisé
- XF-57 ●バフ / Buff / Lederfarben / Chamois
- XF-62 ●オリーブドラブ / Olive drab / Braun-Oliv / Vert olive
- XF-66 ●ライトグレイ / Light grey / Hellgrau / Gris clair

注意

- 工具の使用には十分注意してください。特にナイフ、ニッパーなどの刃物によるケガや事故に注意してください。
- 接着剤や塗料は使用する前にそれぞれの注意書きをよく読み、指示に従って正しく使用し、使用する時は換気に十分注意してください。
- 小さなお子様のいる所での工作はやめてください。小さな部品の飲み込みや、ビニール袋をかぶった窒息などの危険な状況が考えられます。

CAUTION

- When assembling this kit, tools including knives are used. Extra care should be taken to avoid personal injury.

●Read and follow the instructions supplied with paint and/or cement, if used (not included in kit). Use plastic cement and paints only.

●Keep out of reach of small children. Children must not be allowed to suck any part, or pull vinyl bag over their head.

VORSICHT

●Beim Zusammenbau dieses Bausatzes werden Werkzeuge einschließlich Messer verwendet. Zur Vermeidung von Verletzungen ist besondere Vorsicht angebracht.

- Wenn Sie Farben und/oder Kleber verwenden (nicht im Bausatz enthalten), beachten und befolgen Sie die dort beiliegenden Anweisungen. Nur Klebstoff und Farben für Plastik verwenden.
- Bausatz von kleinen Kindern fernhalten. Verhüten Sie, daß Kinder irgendwelche Bauteile in den Mund nehmen oder Plastiktüten über den Kopf ziehen.

ten Sie, daß Kinder irgendwelche Bauteile in den Mund nehmen oder Plastiktüten über den Kopf ziehen.

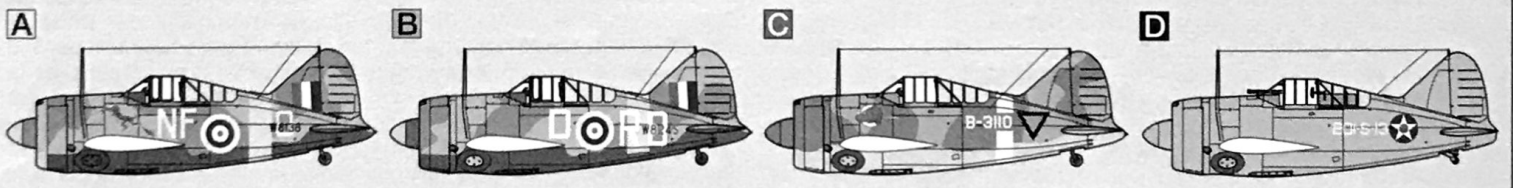
PRECAUTIONS

●L'assemblage de ce kit requiert de l'outillage, en particulier des couteaux de modélisme. Manipuler les outils avec précaution pour éviter toute blessure.

●Lire et suivre les instructions d'utilisation des peintures et ou de la colle, si utilisées (non incluses dans le kit). Utiliser uniquement une colle et des peintures spéciales pour le polystyrène.

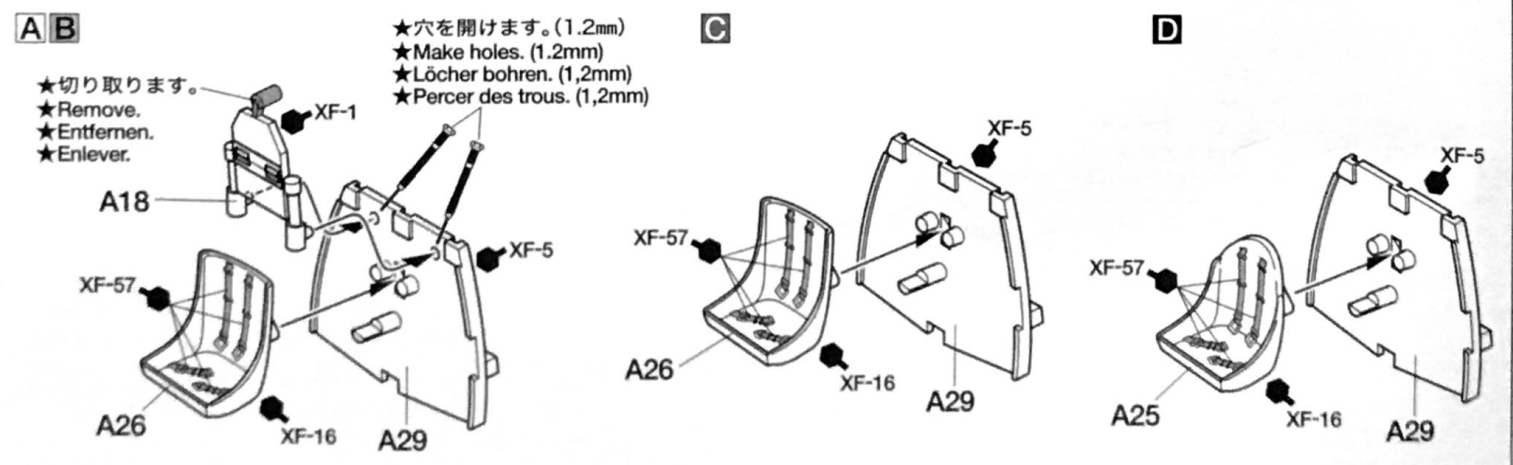
●Garder hors de portée des enfants en bas âge. Ne pas laisser les enfants mettre en bouche ou sucer les pièces, ou passer un sachet vinyl sur la tête.

- キットはマーキングにより、取り付け部品、および塗装が異なります。P8~10及び、塗装図を参考に組み立てる機体を選んでください。
- Before starting assembly, choose markings referring to P8-10 and painting guide. Painting and some equipment will vary according to the markings.
- Entscheiden Sie sich vor dem Zusammenbau unter Bezug auf S8-10 und die Lackieranleitung für eine Art der Markierung. Die Lackierung und einige Ausrüstungsgegenstände sind entsprechend der gewählten Markierung unterschiedlich.
- Avant de commencer l'assemblage, choisir l'une des décorations en se référant aux pages 8 à 10 et au guide de peinture car la peinture ainsi que certains équipements diffèrent.



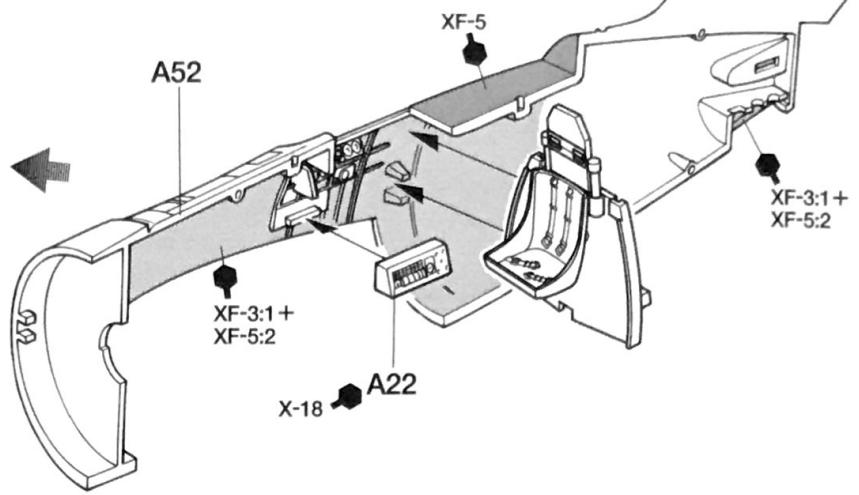
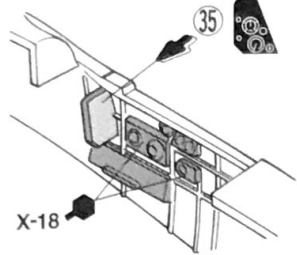
1 シートの取り付け
Attaching seat
Sitz-Einbau
Fixation du siège

- ★塗装指示の無いパーツは機体色です。
- ★When no color is specified, paint the parts with fuselage color.
- ★Wenn keine Farbe angegeben ist, Teile mit Wannen-Farbe bemalen.
- ★Lorsqu'aucune teinte n'est spécifiée, peindre dans la couleur de la fuselage.



- ★部品はニッパーでていねいに切り取り、切り口はカッターナイフできれいにします。
 - ★Cut off parts using side cutters and flatten using modeling knife.
 - ★Die Teile mit einem Seitenschneider abzwicken und Grat mit Modellbaumesser glätten.
 - ★Détacher les pièces au moyen de pinces coupantes et aplatir avec un couteau de modélisme.
- 
- ★接着面の大きい部品は組み合わせておいて流し込みタイプ接着剤を使用するとよいでしょう。
 - ★When joining large parts together, attach parts first then apply extra thin cement.
 - ★Beim Zusammenbau großer Teile des Modells jedes Teil vorher anbringen und dann extra dünnen Kleber auftragen.
 - ★Pour assembler les gros sous-ensembles, positionner les pièces puis appliquer de la colle extra-fine.
- 

2 機体の組み立て 1
Fuselage 1
Rumpf 1



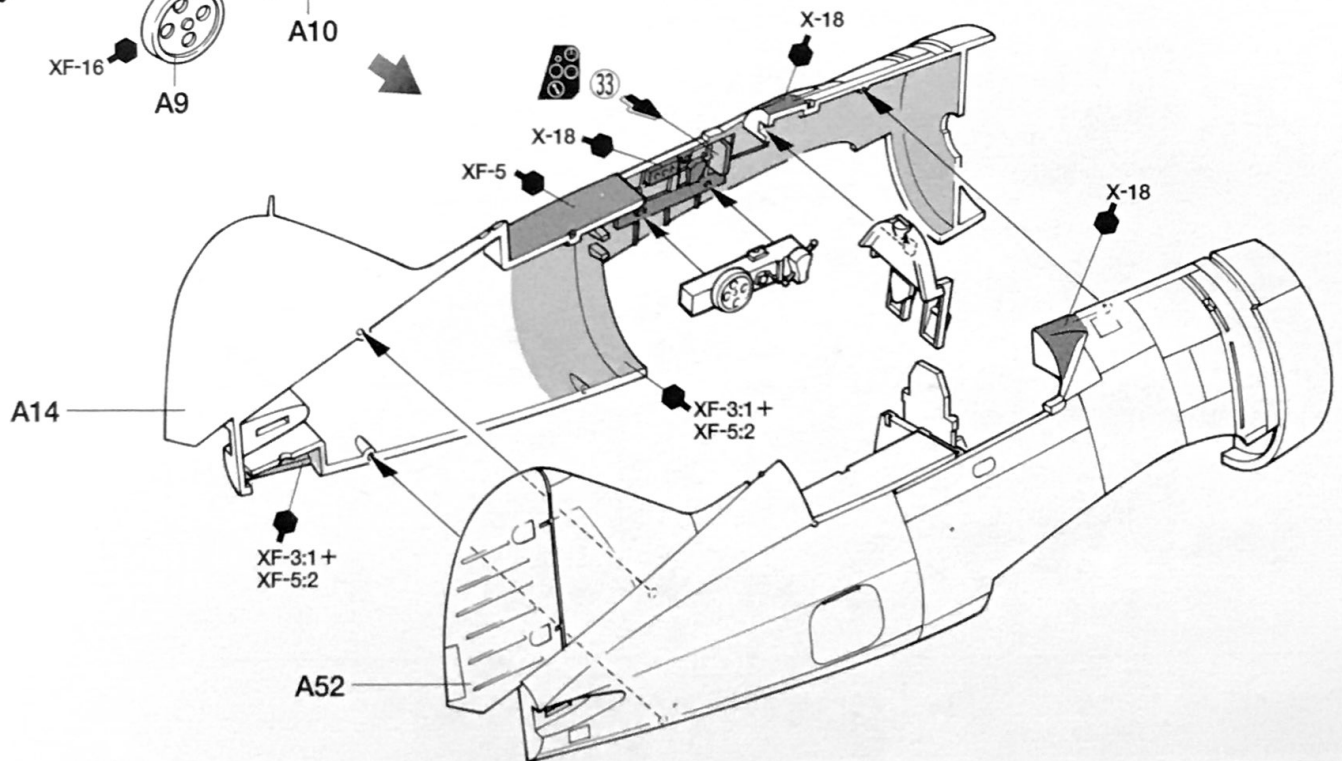
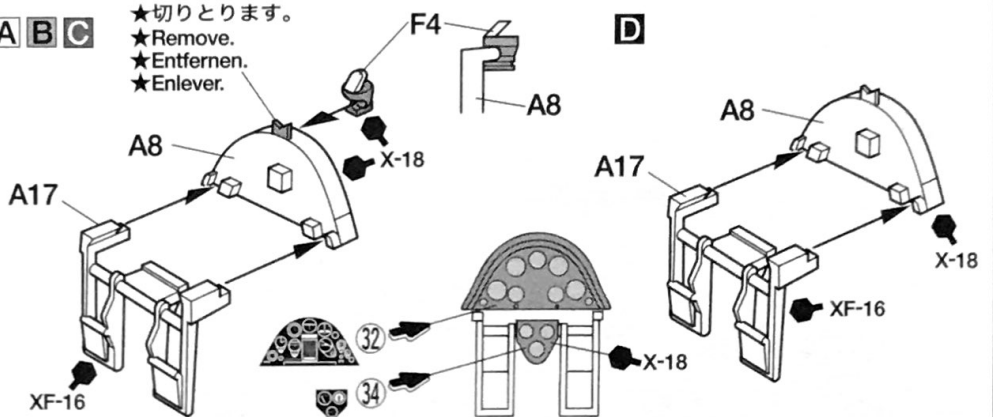
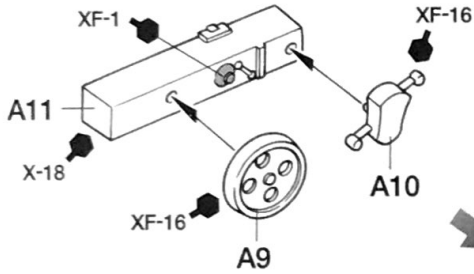
指示の番号のスライドマークをはります。
Number of decal to apply.
Nummer des Abziehbildes, das anzubringen ist.
Numéro de la décalcomanie à utiliser.

3 機体の組み立て 2
Fuselage 2
Rumpf 2

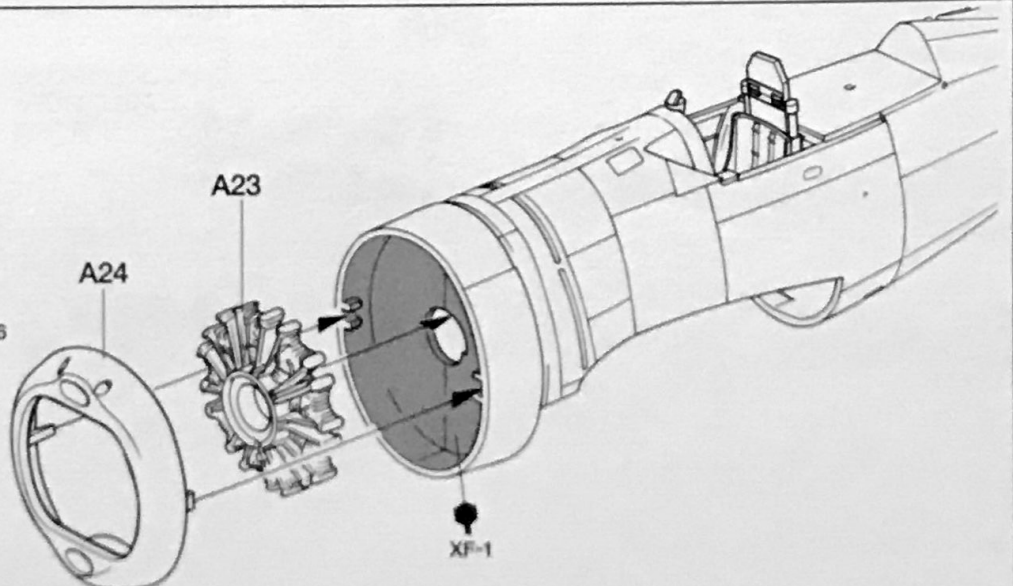
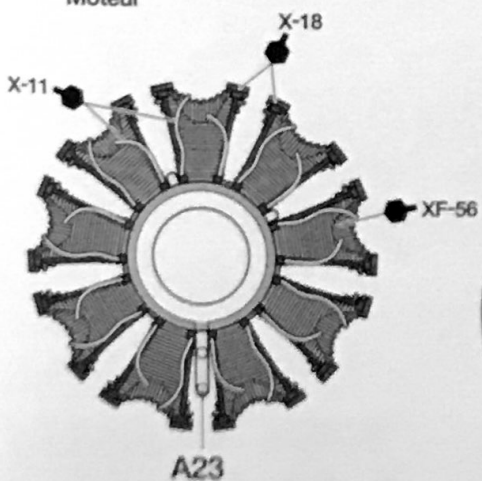
A B C

★切りとります。
★Remove.
★Entfernen.
★Enlever.

D

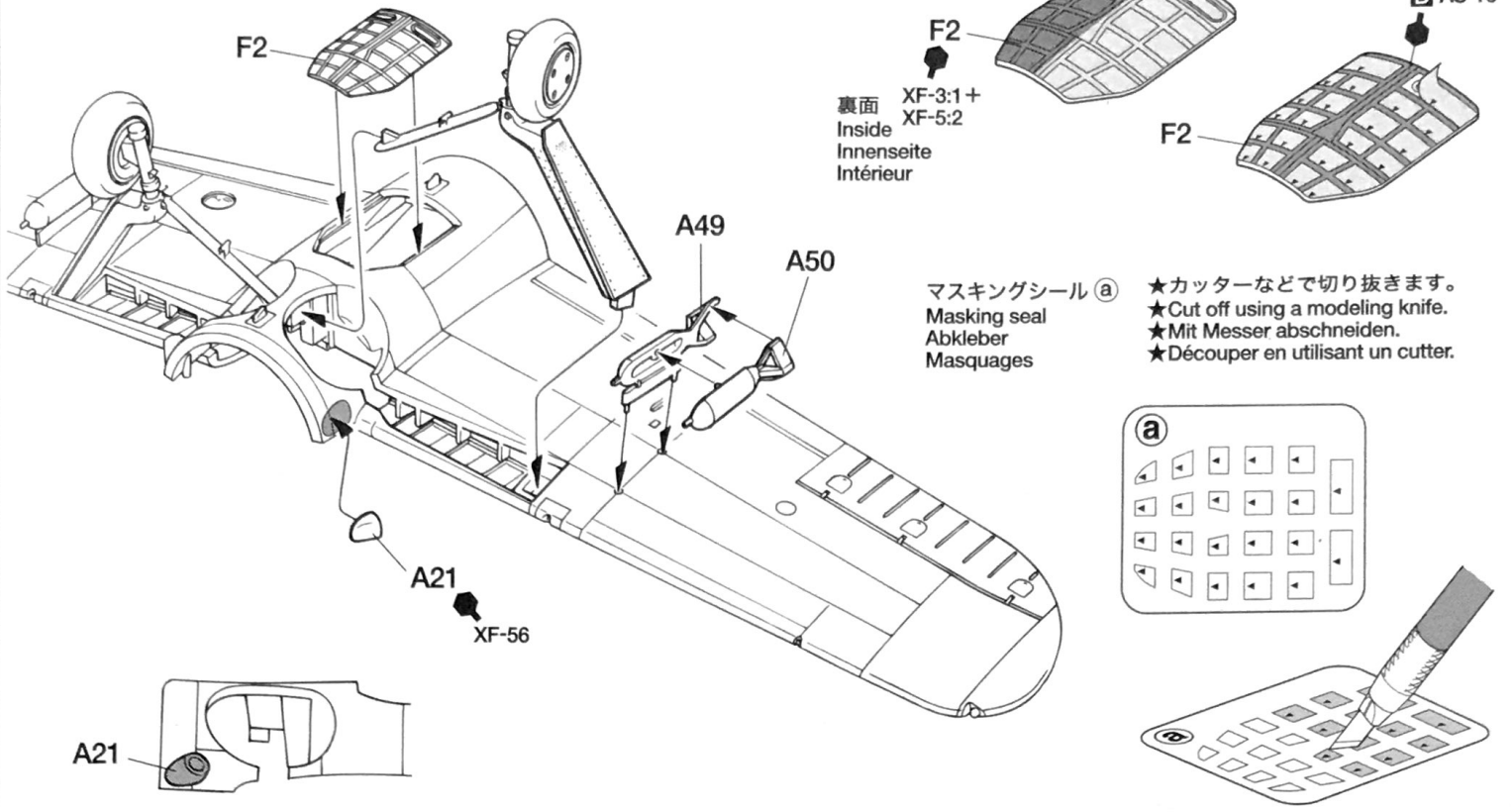


4 エンジンの取り付け
Engine
Motor
Moteur

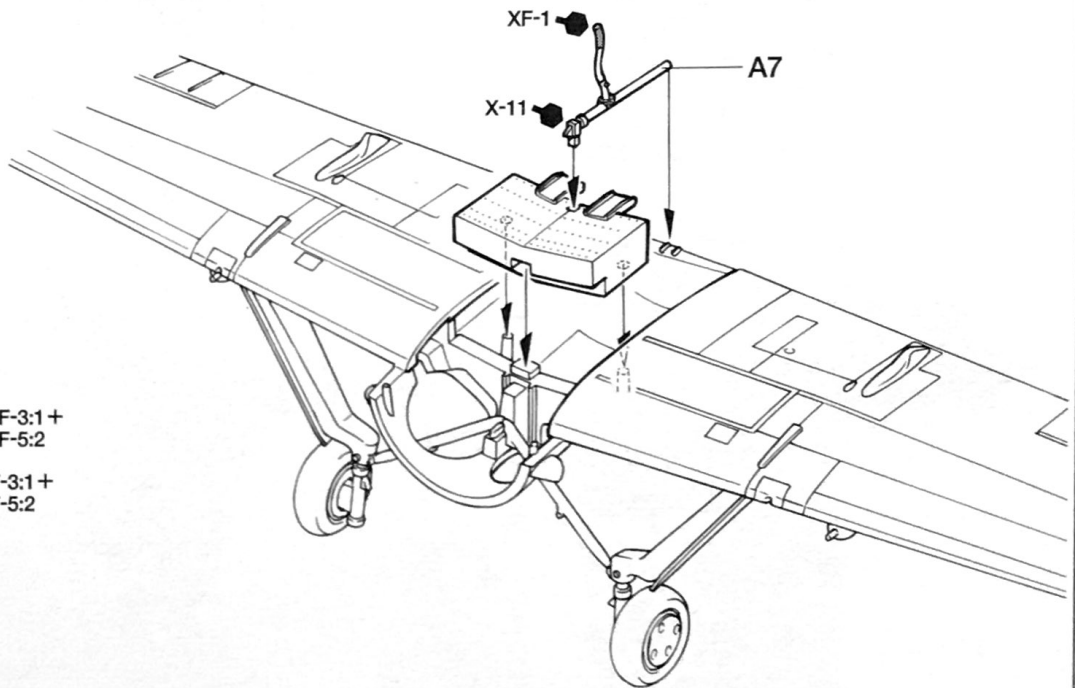


8 右主脚の取り付け
 Attaching right landing gear
 Einbau des rechten Fahrgestells
 Fixation du train principal droit

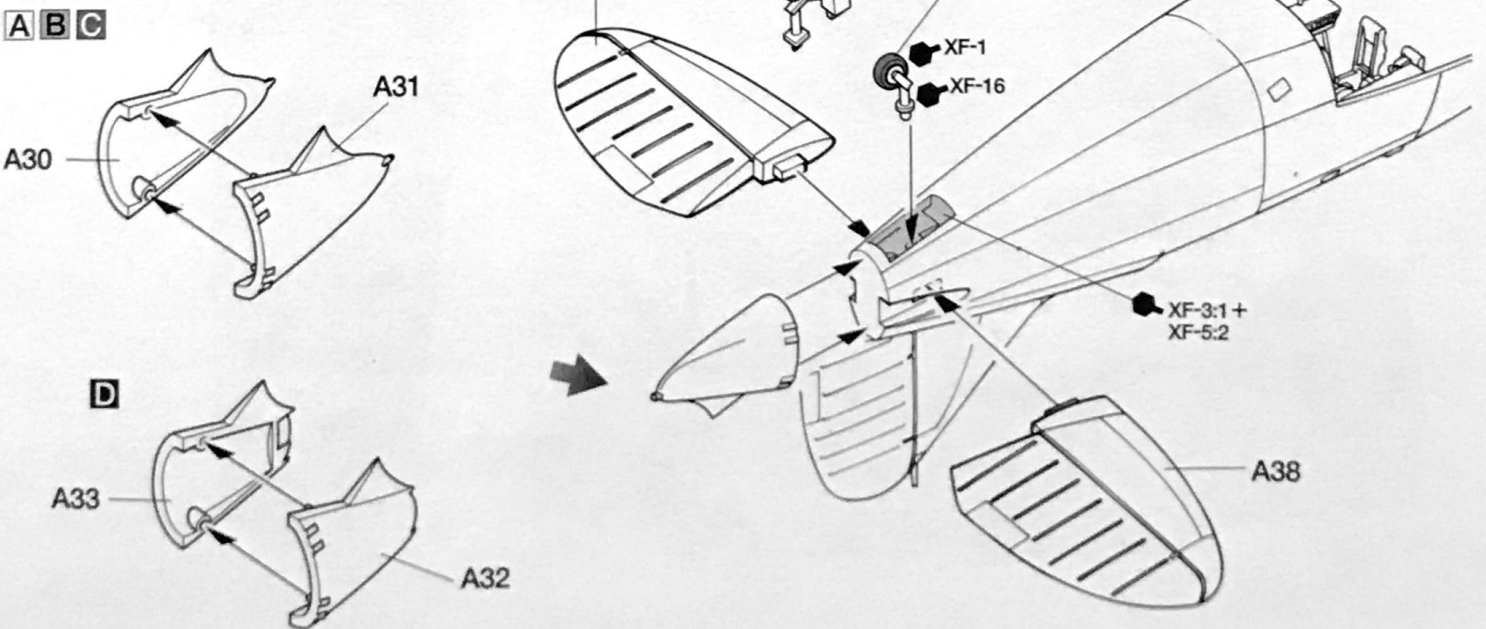
《下面窓の塗装》
 Painting ventral window
 Bemalung des bauchseitigen Fensters
 Peinture de la verrière ventrale



9 操縦桿の取り付け
 Attaching control stick
 Steuerhebel-Einbau
 Fixation du manche à balai

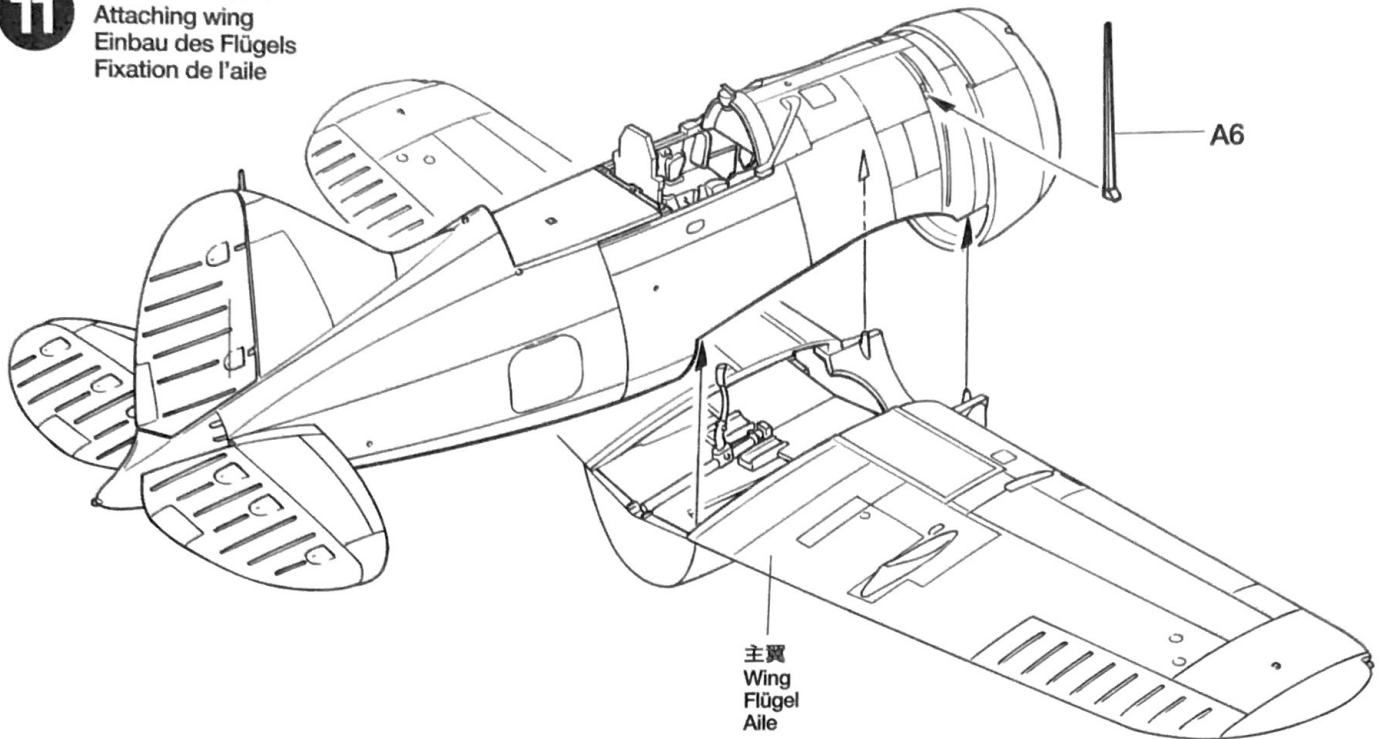


10 水平尾翼の取り付け
 Attaching horizontal stabilizers
 Einbau der Höhenflossen
 Fixation des stabilisateurs horizontaux



11

主翼の取り付け
 Attaching wing
 Einbau des Flügels
 Fixation de l'aile



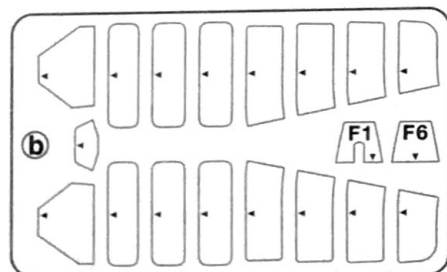
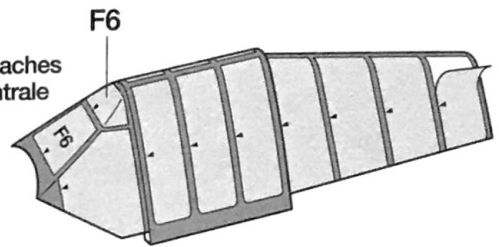
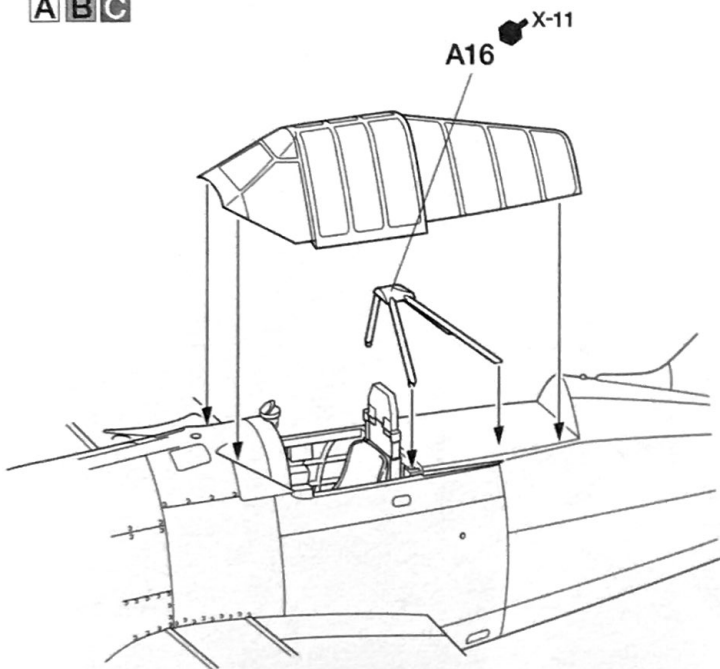
主翼
 Wing
 Flügel
 Aile

12

風防の取り付け
 Attaching canopy
 Kabinendach-Einbau
 Fixation de la verrière

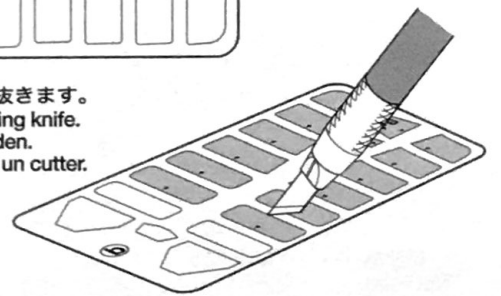
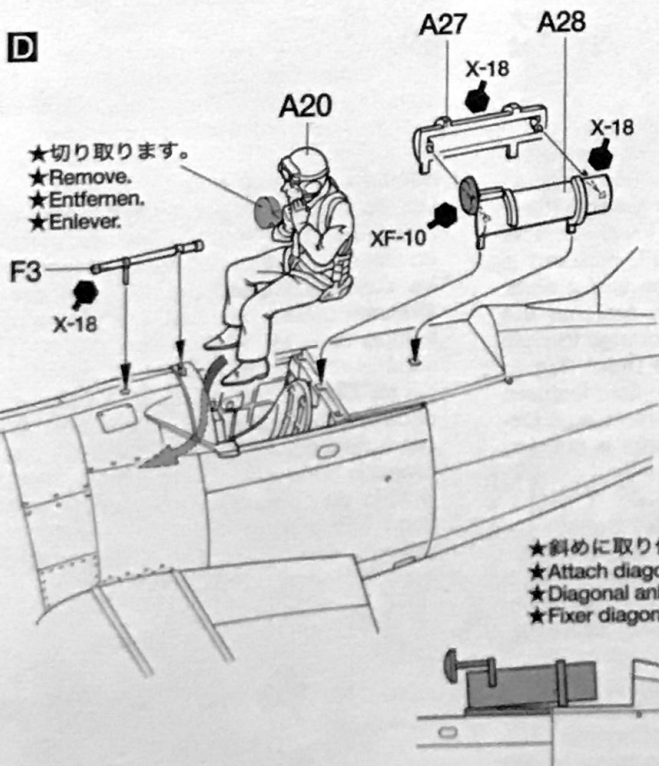
《風防の塗装》
 Painting canopy
 Lackierung des Kabinendaches
 Peinture de la verrière ventrale

A B C



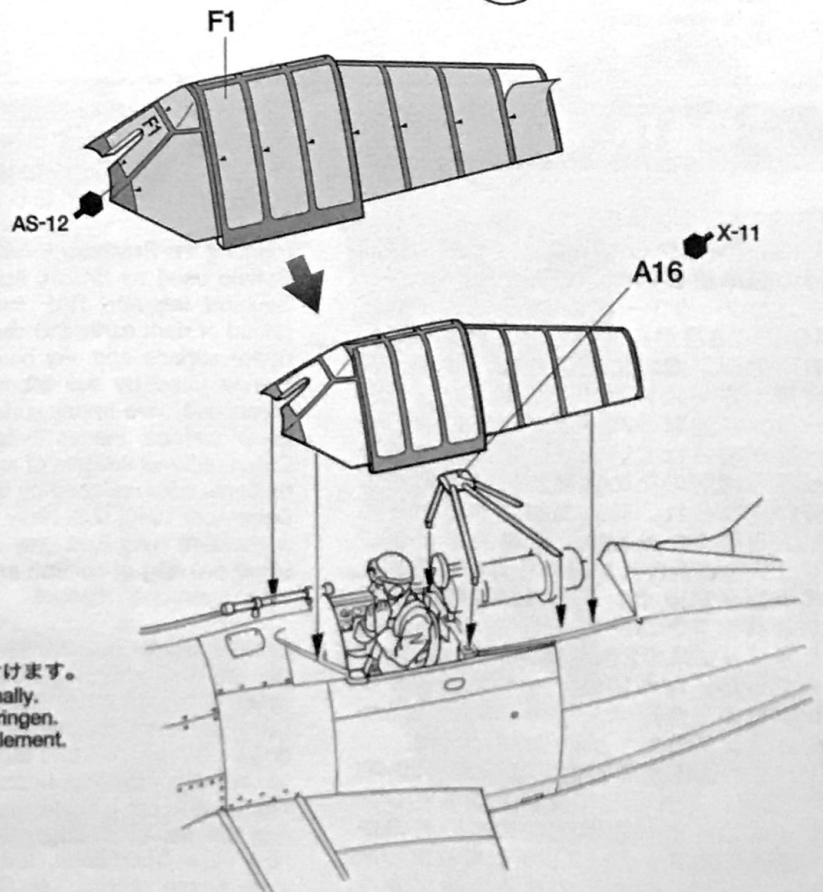
マスキングシール (b)
 Masking seal
 Abkleber
 Masquages

★カッターなどで切り抜きます。
 ★Cut off using a modeling knife.
 ★Mit Messer abschneiden.
 ★Découper en utilisant un cutter.

**D**

★切り取ります。
 ★Remove.
 ★Entfernen.
 ★Enlever.

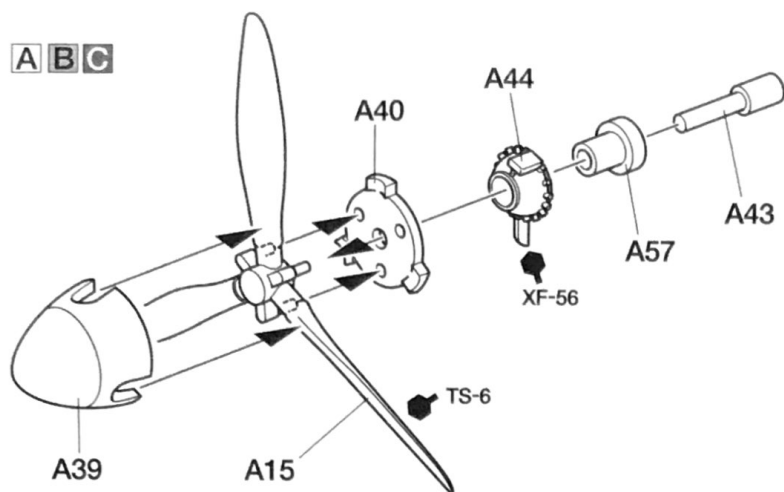
★斜めに取り付けます。
 ★Attach diagonally.
 ★Diagonal anbringen.
 ★Fixer diagonalement.



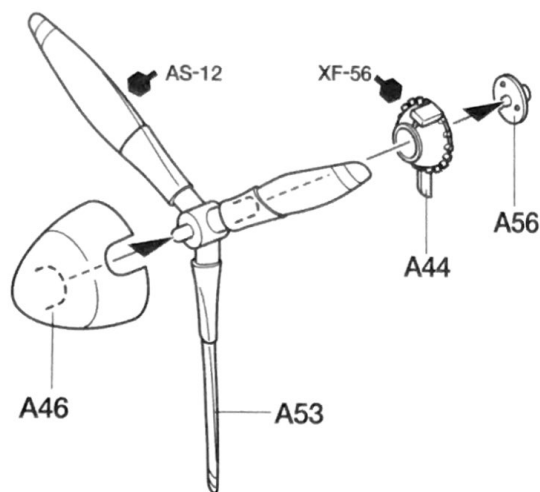
13

プロペラの組み立て
Propeller
Hélice

A B C

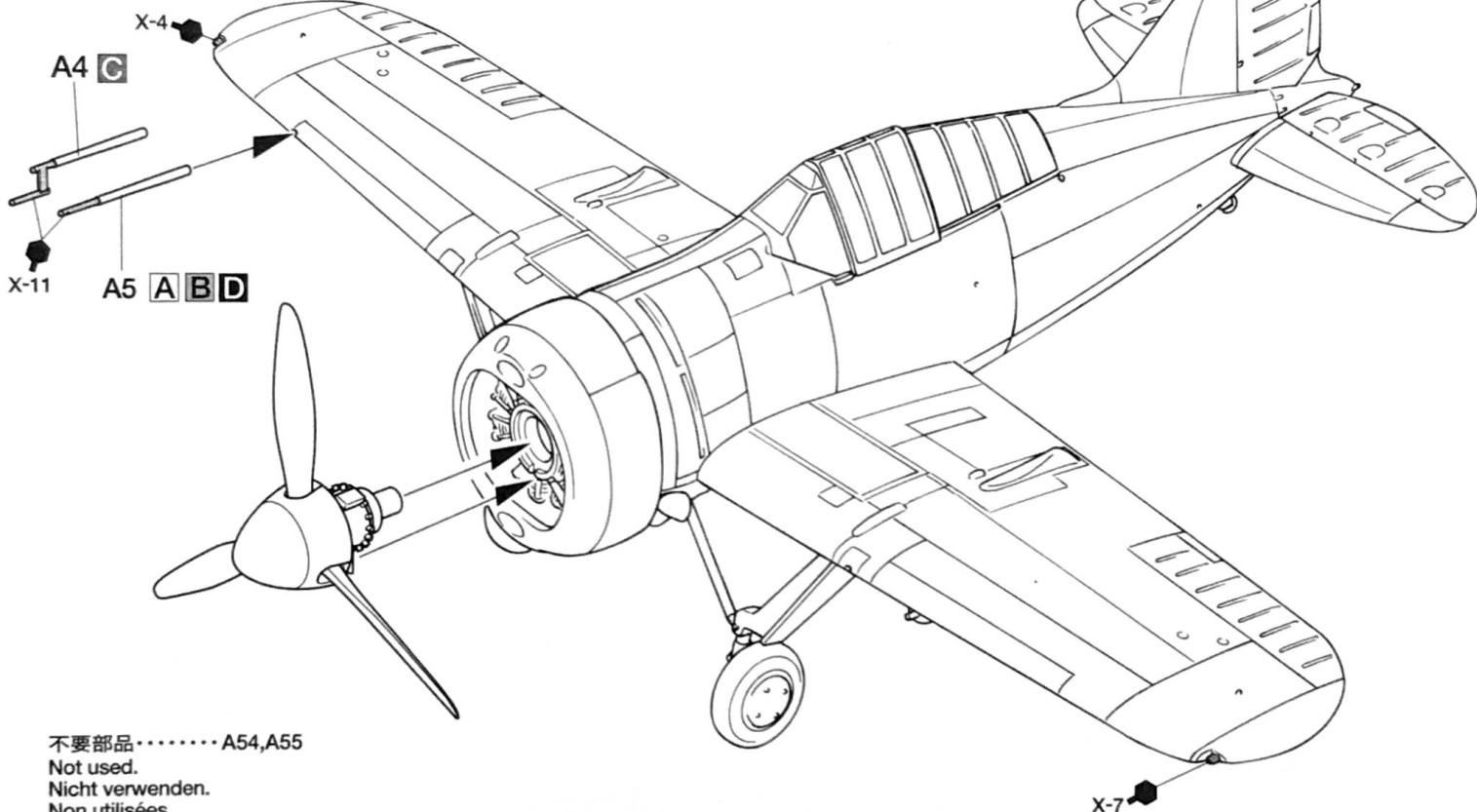


D



14

プロペラの取り付け
Attaching propeller
Propeller-Einbau
Fixation de l'hélice



PAINTING

《B-339バッファローの塗装》

1937年9月からイギリス空軍昼間戦闘機の標準塗装は機体上面がダークグリーンとダークアースの2色迷彩、下面は1940年6月からスカイとされました。東南アジア地域に配備されたイギリス空軍、オーストラリア空軍、ニュージーランド空軍のバッファローにもこの迷彩が施されています。また空中での敵味方識別のため後部胴体にスカイの帯が入られ、味方高射砲などからの誤射を防ぐため機体下面の左半分がブラックで塗装された機体も見られました。オランダ領東インド陸軍航空隊に所属するバッファローは上面がグリーン系とオリーブ系の2色迷彩、下面はシルバーでした。なお国籍マークであるオレンジ色の三角形は、1942年2月に3色のオランダ国旗へと変更されました。アメリカ海軍艦載機の標準塗装は1940年12月、それまでの主翼上面をオレンジイエローとした視認性の高いものから機体全面がライトグレイとなりました。バッファローにもこの単色塗装が施されています。

コックピット内部など細部の塗装は組立図中に●マークとタミヤカラー・エナメル塗料、アクリル塗料、スプレー塗料の色番号で示してあります。

Painting the Brewster B-339 Buffalo

Buffalo used by Britain, Australia and New Zealand featured RAF camouflage comprised of dark earth and dark green pattern upper surface and sky blue lower surface. Planes used by the ML-KNIL featured a green and olive upper surface and a silver lower surface. Planes initially featured the Dutch national insignia of an orange triangle that was later replaced by the Dutch flag. In December 1940, U.S. Navy Buffalo featured a standard navy light gray camouflage. Detailed painting of cockpit interior is outlined in the instruction manual.

Lackierung der Brewster B-339 Buffalo

Die von Großbritannien, Australien und Neuseeland eingesetzten Buffalos trugen den RAF Tarnanstrich bestehend aus einem dunkel erdfarbenen und dunkelgrünen Muster an den oberliegenden Flächen sowie Himmelblau an den unterliegenden. Flugzeuge der ML-KNIL trugen oben eine grüne und olive Oberfläche, unterliegende Flächen waren silber. Die Flugzeuge trugen zuerst das Holländische Nationalabzeichen

eines orangen Dreiecks, das später durch die Holländische Flagge ersetzt wurde. Im Dezember 1940 trugen die Buffalos der US Navy deren Standard-Tarnanstrich in Hellgrau. Die Detailbemalung des Cockpit-Innen ist in der Bauanleitung angegeben.

Peinture du Brewster B-339 Buffalo

Les Buffalo utilisés par la Grande Bretagne, l'Australie et la Nouvelle-Zélande portaient un camouflage terre foncée et vert foncé sur les surfaces supérieures. Les surfaces inférieures étaient bleu ciel. Les avions néerlandais de la ML-KNIL avaient des surfaces supérieures vert et olive et un dessous argenté. Ces avions portaient à l'origine les cocardes hollandaises, un triangle orange, qui furent par la suite remplacées par un drapeau hollandais. En décembre 1940, les Buffalo de l'U.S. Navy portaient le camouflage gris clair standard de la marine. La peinture des détails du cockpit est décrite dans le manuel d'instructions.



APPLYING DECALS

《スライドマークのはりかた》

- ① はりたいマークをハサミで切りぬきます。
- ② マークをぬるま湯に 10 秒ほどひたしてからタオル等の布の上におきます。
- ③ 台紙のはしを手で持ち、貼るところにマークをスライドさせてモデルに移して下さい。
- ④ 指に少し水をつけてマークをぬらしながら、正しい位置にずらしします。
- ⑤ やわらかい布でマークの内側の気泡をおし出しながら、おしつけるようにして水分をとります。

DECAL APPLICATION

1. Cut off decal from sheet.
2. Dip the decal in tepid water for about 10 sec. and place on a clean cloth.
3. Hold the backing sheet edge and slide decal onto the model.
4. Move decal into position by wetting decal with finger.
5. Press decal gently down with a soft cloth until excess water and air bubbles are gone.

ANBRINGUNG DES ABZIEHBILDES

1. Abziehbild vom Blatt ausschneiden.
2. Das Abziehbild ungefähr 10 Sek. in lauwarmes Wasser tauchen, dann auf sauberen Stoff legen.
3. Die Kante der Unterlage halten und das Abziehbild auf das Modell schieben.
4. Das Abziehbild an die richtige Stelle schieben und dabei mit dem Finger das Abziehbild naßmachen.
5. Das abziehbild mit weichem Stoff ganz andrücken, bis kein überflüssiges Wasser und keine Luftblasen mehr vorhanden sind.

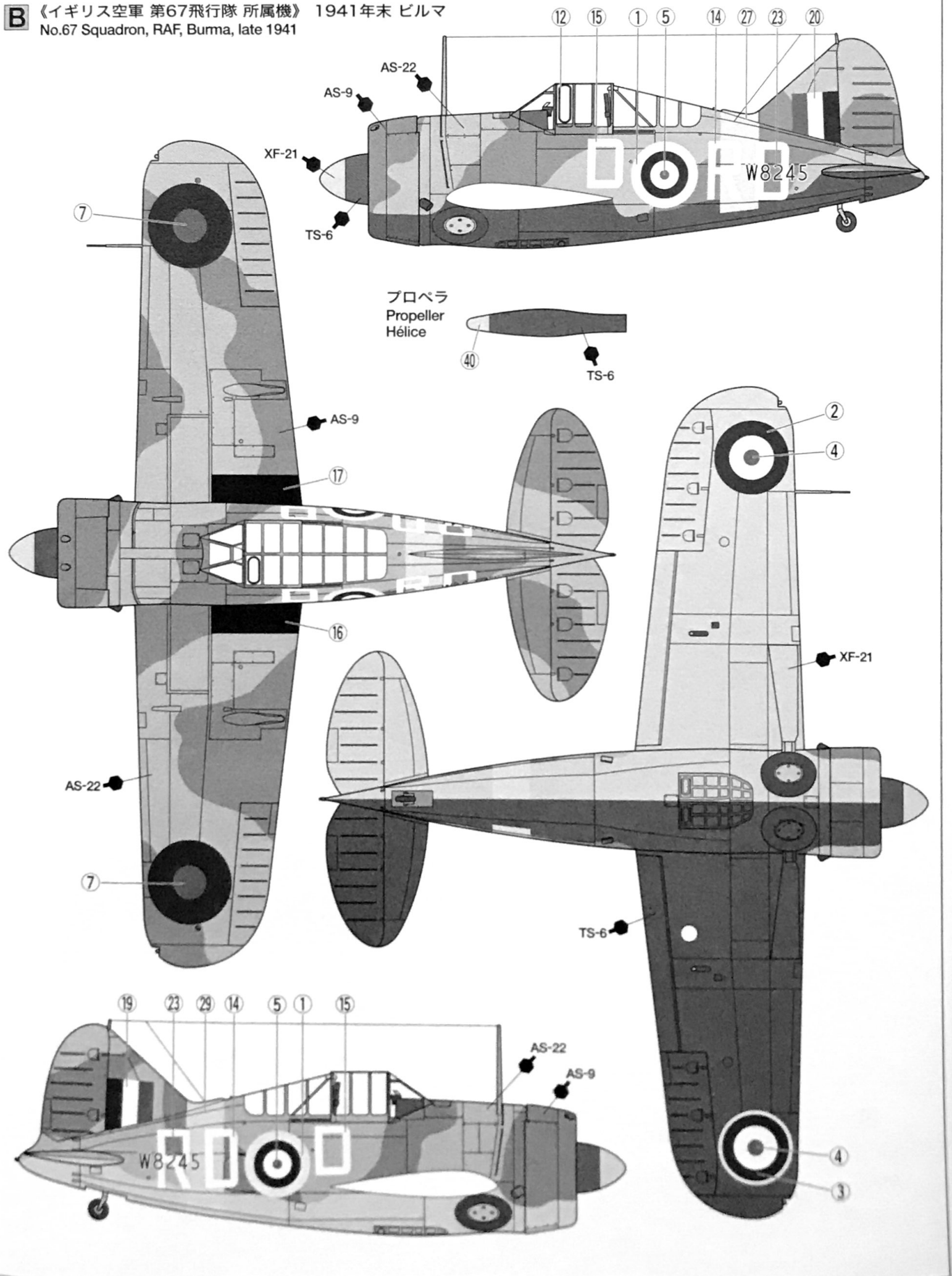
ben und dabei mit dem Finger das Abziehbild naßmachen.

5. Das abziehbild mit weichem Stoff ganz andrücken, bis kein überflüssiges Wasser und keine Luftblasen mehr vorhanden sind.

APPLICATION DES DÉCALCOMANIES

1. Découpez la décalcomanie de sa feuille.
2. Plongez la décalcomanie dans de l'eau tiède pendant 10 secondes environ et poser sur un linge propre.
3. Retenez la feuille de protection par le côté et glissez la décalcomanie sur le modèle réduit.
4. Placez la décalcomanie à l'endroit voulu en la mouillant avec un de vos doigts.
5. Pressez doucement la décalcomanie avec un tissu doux jusqu'à ce que l'eau en excès et les bulles aient disparu.

B 《イギリス空軍 第67飛行隊 所属機》 1941年末 ビルマ No.67 Squadron, RAF, Burma, late 1941



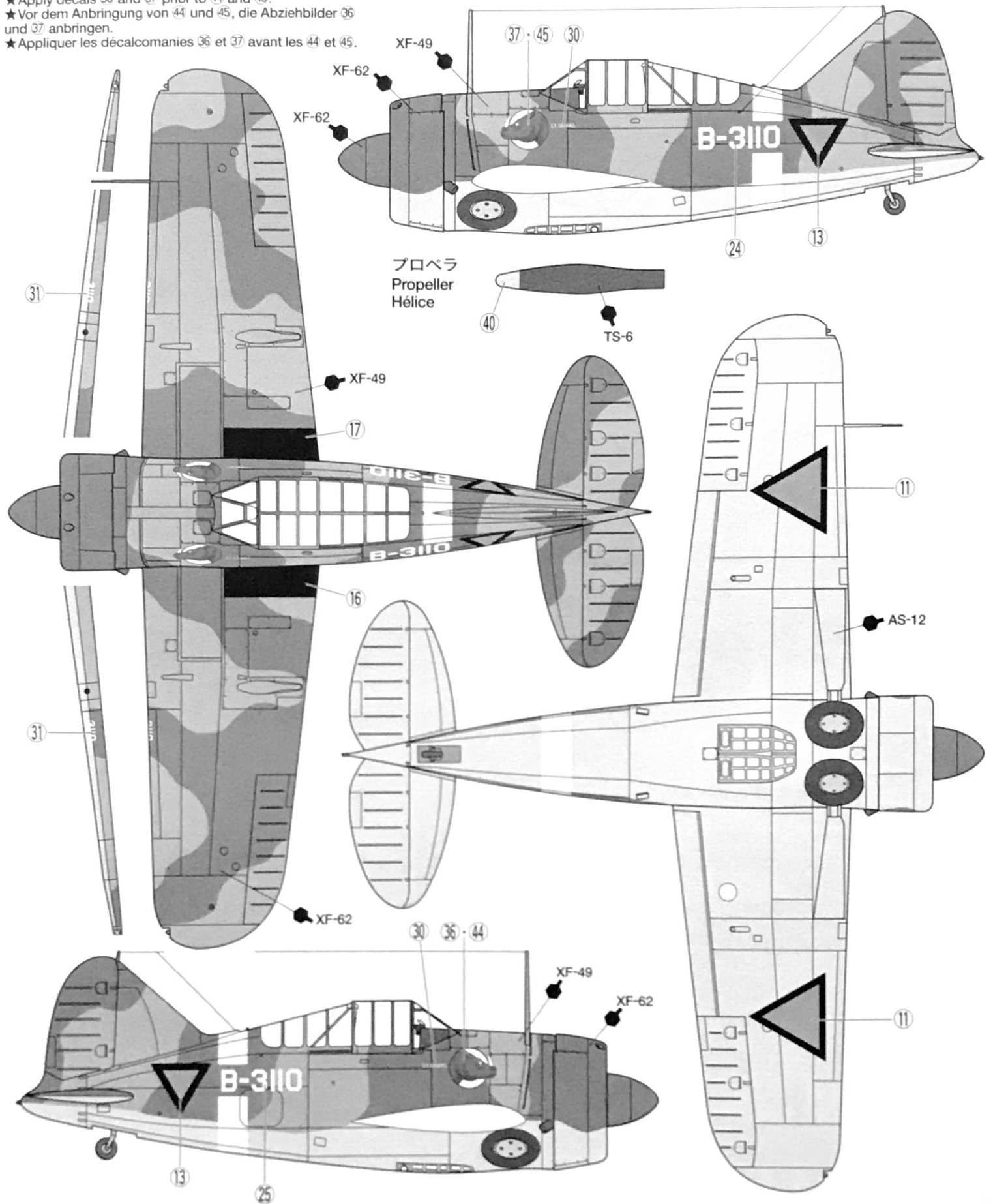
C 《オランダ領 東インド陸軍航空隊 第5航空群第2飛行隊 所属機》 1942年2月 ジャワ島バタビア
 2-VLG-V, Netherlands East Indies Army Air Corps, Batavia, Java Island, February 1942

★マーク44、45は、ベースマーク36、37を貼った上に重ねます。

★Apply decals 36 and 37 prior to 44 and 45.

★Vor dem Anbringung von 44 und 45, die Abziehbilder 36 und 37 anbringen.

★Appliquer les décalcomanies 36 et 37 avant les 44 et 45.



《イギリス連邦空軍パイロット》
 Pilot (RAF)



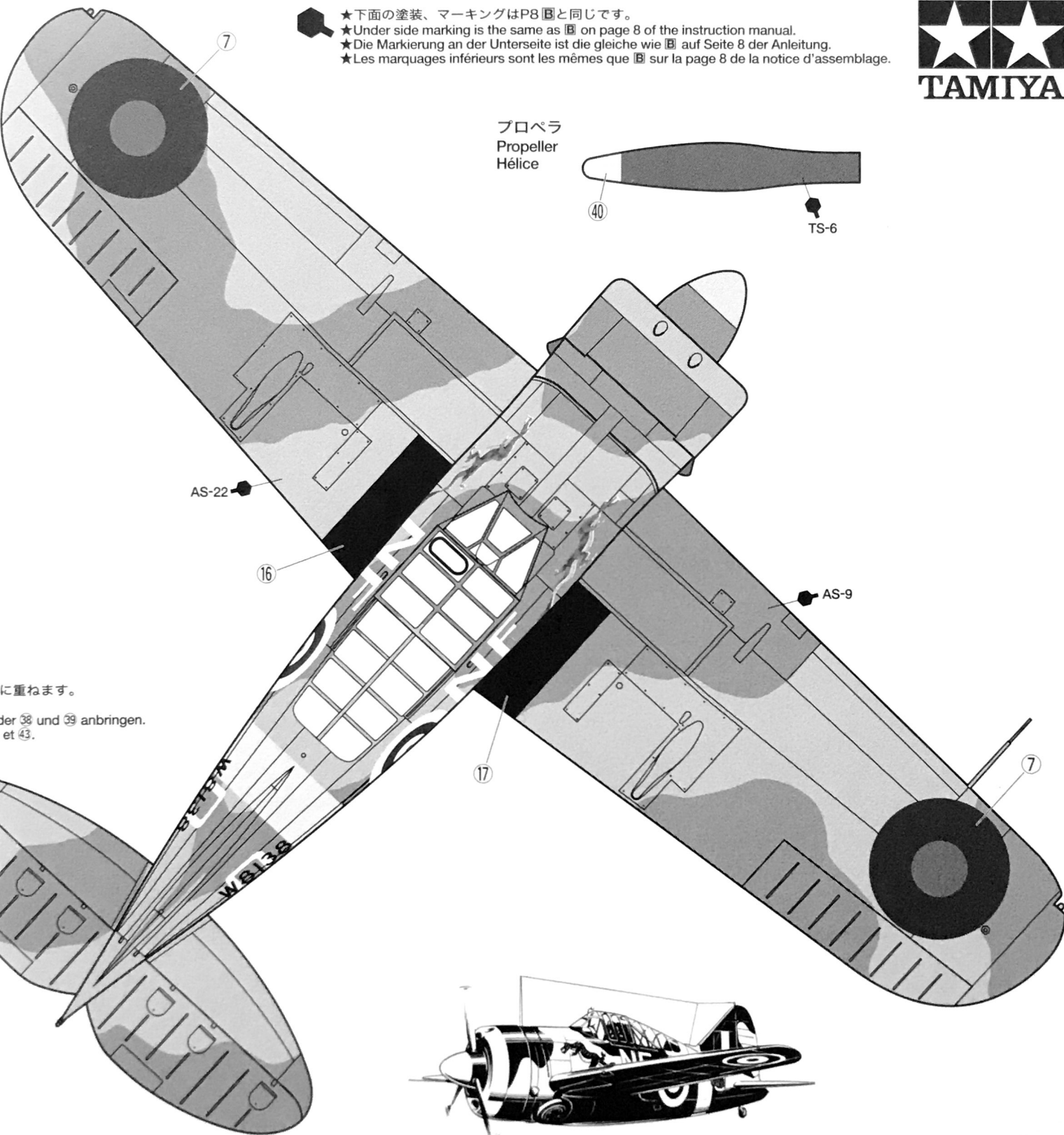
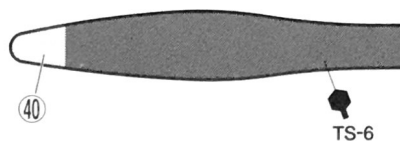
《アメリカ海軍パイロット》
 Pilot (U.S. Navy)





- ★ 下面の塗装、マーキングはP8 図と同じです。
- ★ Under side marking is the same as P8 on page 8 of the instruction manual.
- ★ Die Markierung an der Unterseite ist die gleiche wie P8 auf Seite 8 der Anleitung.
- ★ Les marquages inférieurs sont les mêmes que P8 sur la page 8 de la notice d'assemblage.

プロペラ
Propeller
Hélice



に重ねます。

der 38 und 39 anbringen.
et 43.