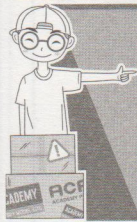


13423

* You can download the latest version of an instruction manual for this model by visiting www.academyhobby.com, clicking the link for 'INSTRUCTION & DOWNLOAD' and entering the item number. 본 제품의 조립 중 궁금한 점은 www.academy.co.kr 접속 후 메뉴 '자료실' → '프라모델' 로 이동하여 해당 제품명을 입력하면 최신의 설명서를 확인 할 수 있습니다.

Warning in Assembly of Model Kits
조립전의 주의사항

Take care not to injure yourself while using the modeling tools to cut or trim parts. 공구를 이용하여 부품을 다듬고 자를 경우 손을 다치지 않도록 주의를 기울여 주십시오



CAUTION!
-주의-

<Read this before you begin>

- Study the instructions before assembling.
- Check the fit of each piece before cementing into place.
- Never use cement or paint near open flame.
- Do not use too much cement to join parts.
- Open a window or make area well ventilated when cement or paint is in use.
- Tear up and throw away the empty plastic bags to avoid danger of suffocation for little children.

<조립하기 전에>

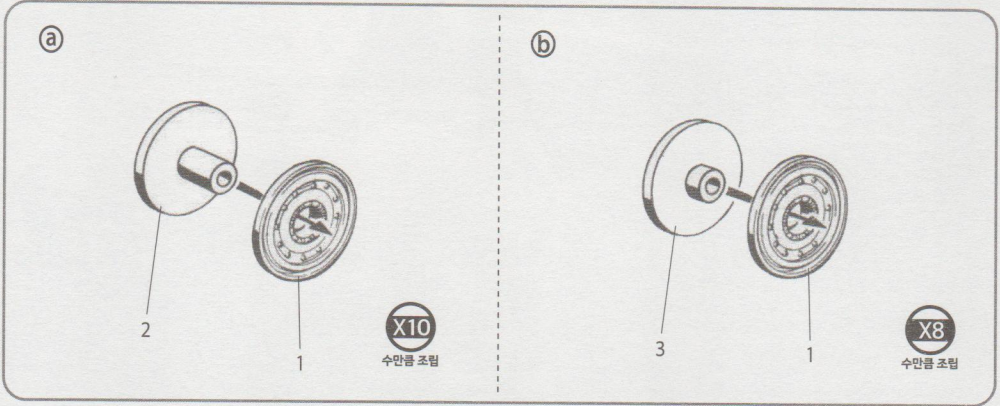
- 부품을 조립하기 전에 설명서를 잘 읽어본 후 조립한다.
- 접착하기 전에 부품을 맞추어 확인한 후 조립한다.
- 부품을 자를 때에는 칼이나 니퍼로 깨끗이 잘라낸다.
- 접착제를 사용할 곳과 사용하지 않는 곳에 주의하고 너무 많이 바르지 않도록 한다.
- 에너블 페인트나 접착제를 사용할 때에는 창문을 열어 환기를 시키고 화기를 멀리한다.
- 사용 후 남은 부품은 어린이의 손에 닿지 않도록 잘 처리한다.

CEMENT 접착제	CEMENT 접착제 금지	X2 수만큼 조립	DECAL 전사지	BALLAST 무게추	PE 애칭	FILL 채움
CUT 잘라냄	OPTION 선택	OPPOSITE 반대측	HOLE 뚫어줌	CAUTION 주의	INSTANT CEMENT 순간 접착제	VER.1 버전

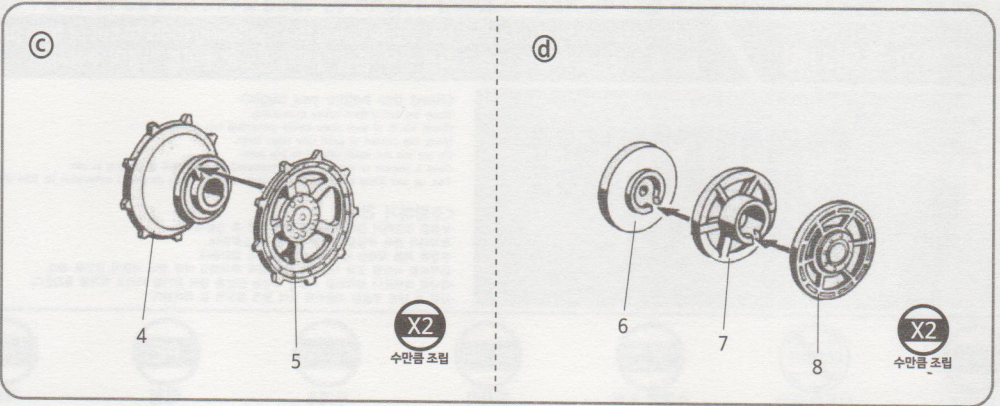
PAINT INDEX	Humbrol		GSI Creos		Lifecolor	Testor / Model Master		Revell		Vallejo		AK Inter-active	MAIN COLOR
	Enamel	Acryl	Aqueous Color	Mr.Color		Enamel	Acryl	Enamel	Acryl	Model Color	Model Air		
▼ FLAT BLACK	33	33	H12	33	LC02	1749	4768	32108	36108	950	57	735	무광 검은색
▼ STEEL	53	53	H18	28	LC76	1795	4681	32191	36191	863	72	798	스틸
▼ WOOD BROWN	10	10	H37	43	UA085	1540		32382	36382	875		782	우드 브라운
▼ DARK YELLOW	84		H79	39	UA097	2052	4796	32116	36116	821	31	6	다크 옐로우
▼ DARK GREEN	86	86	H36	70	UA206	1591	4734	32361	36361	890		172	다크 그린
▼ RED BROWN	160	160	H47	41	UA205	2152	4861	32381	36381	984	41	169	레드 브라운
▼ RUST	180		H33	81	UA088	1785	4675	32183	36183	871		709	러스트
▼ FLAT WHITE	34	34	H11	62	LC01	1768	4769	32105	36105	951	71	738	무광 흰색

1 CEMENT
점착제 사용

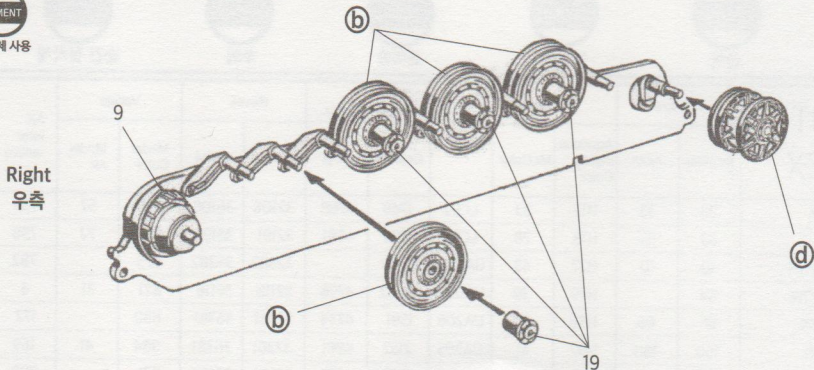
4



2 CEMENT
점착제 사용



3 CEMENT
점착제 사용

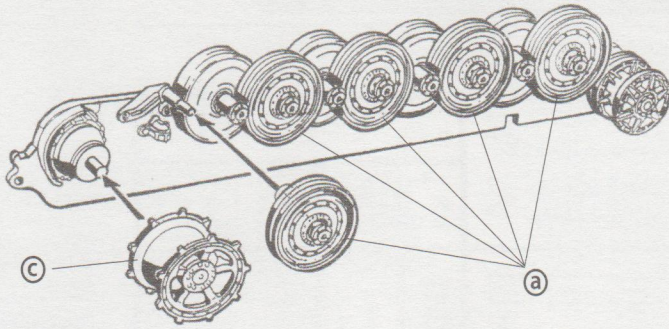


4

CEMENT

점착제 사용

Right
우측

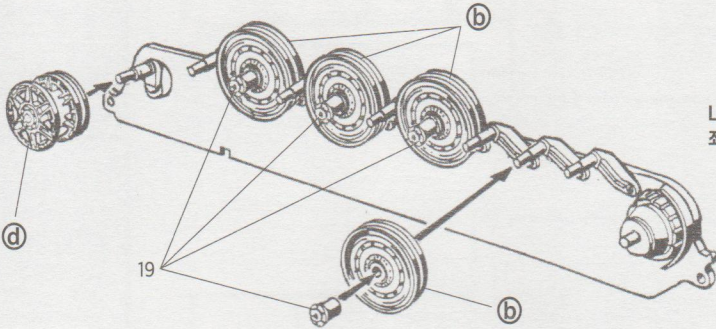


5

CEMENT

점착제 사용

Left
좌측

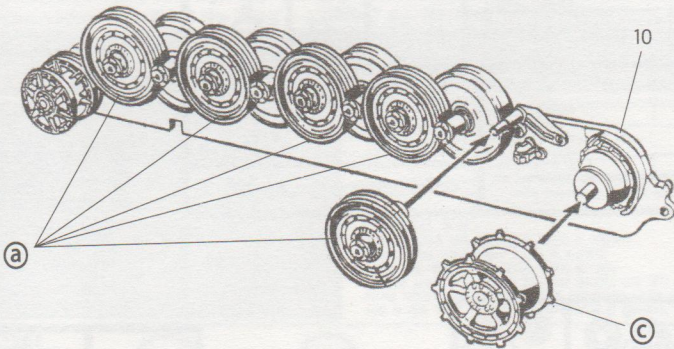


6

CEMENT

점착제 사용

Left
좌측

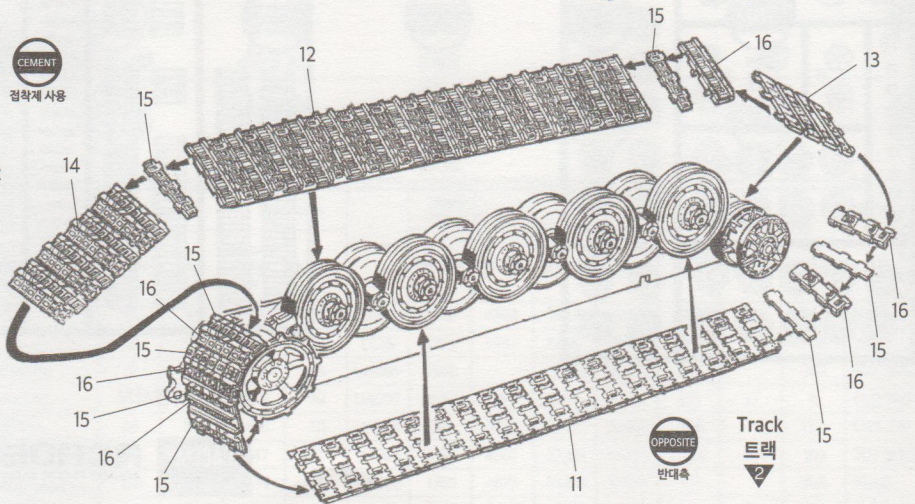


7

CEMENT

점착제 사용

Right
우측



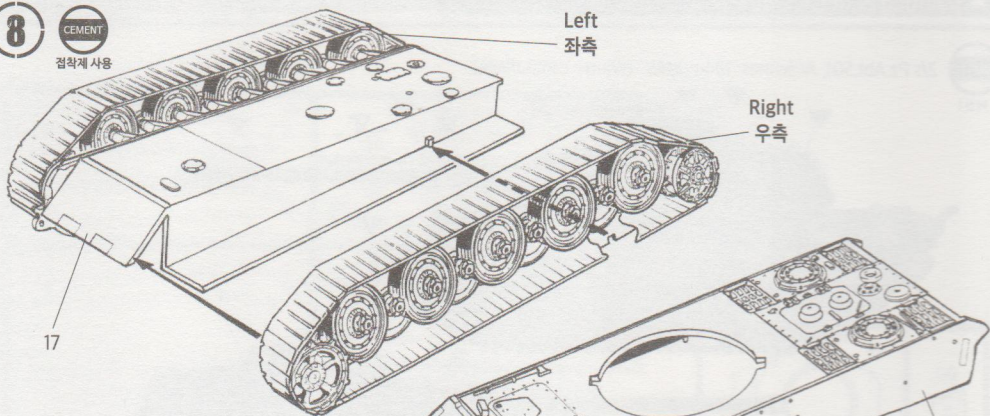
OPPOSITE
반대쪽

Track
트랙

8



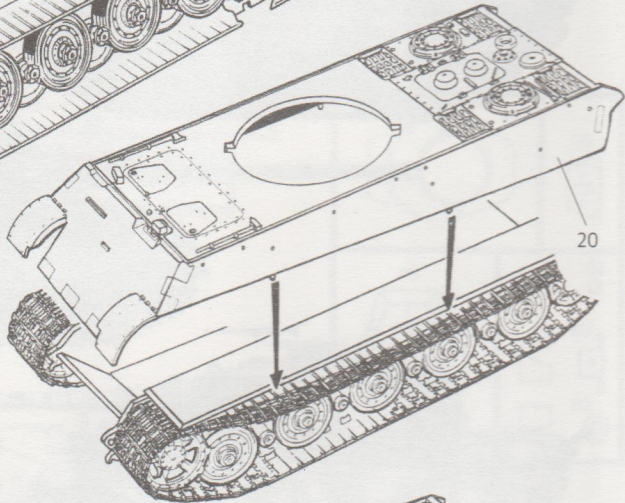
점착제 사용



9



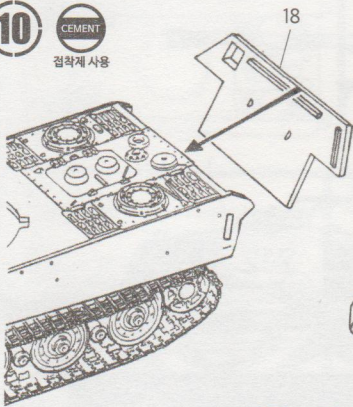
점착제 사용



10



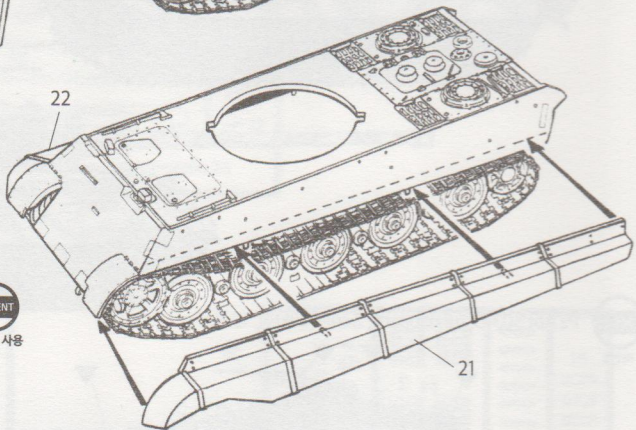
점착제 사용



11



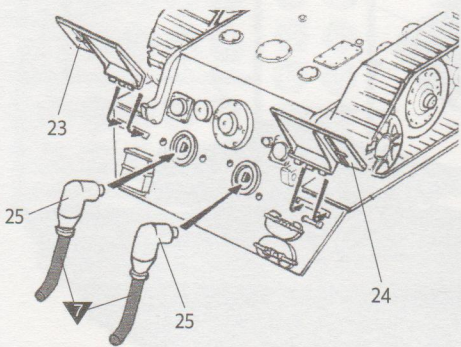
점착제 사용



12



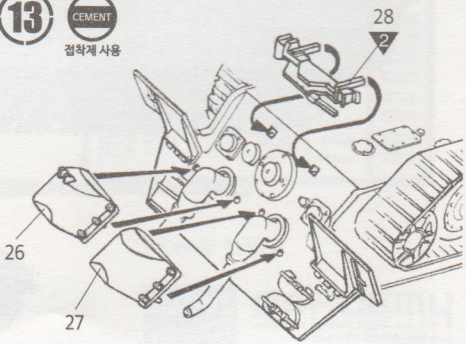
점착제 사용



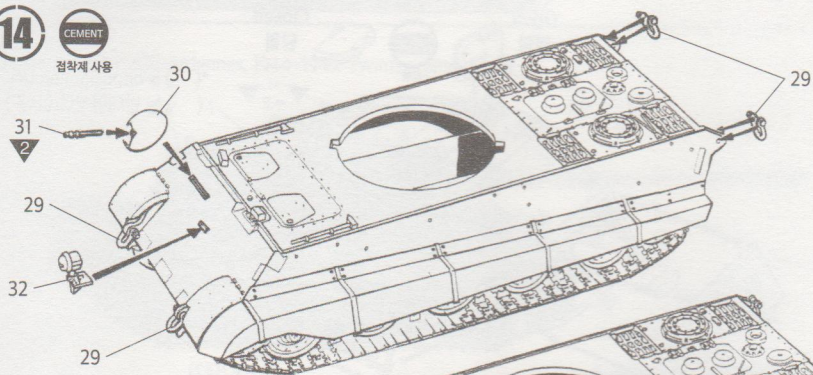
13



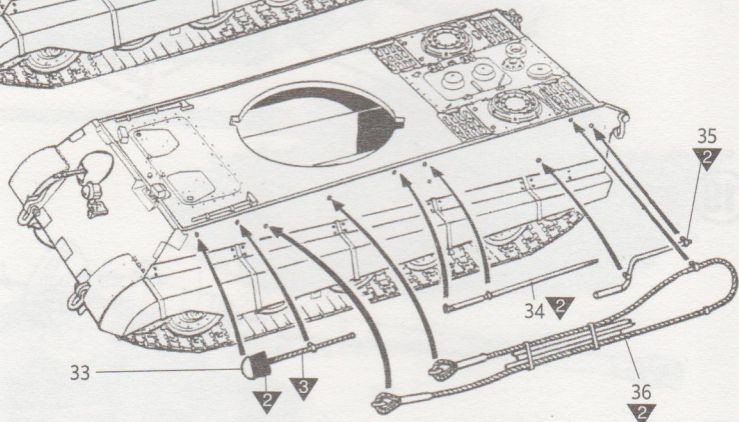
점착제 사용



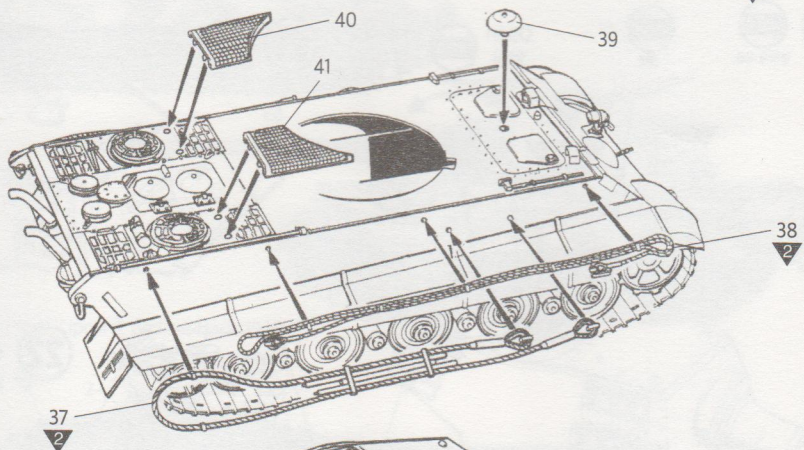
14 CEMENT
점착제 사용



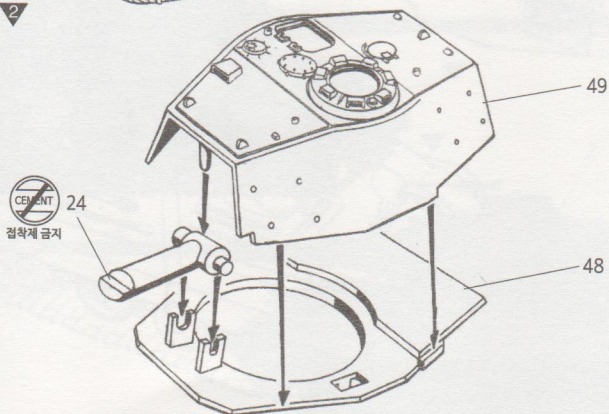
15 CEMENT
점착제 사용



16 CEMENT
점착제 사용



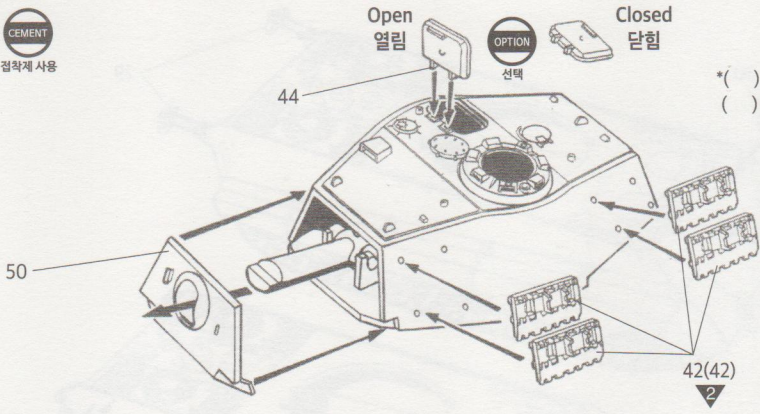
17 CEMENT
점착제 금지



18



점착제 사용

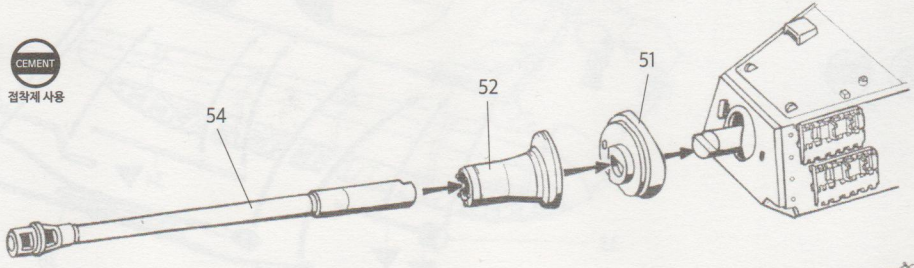


*() is opposite number.
 () 는 반대편 번호입니다.

19



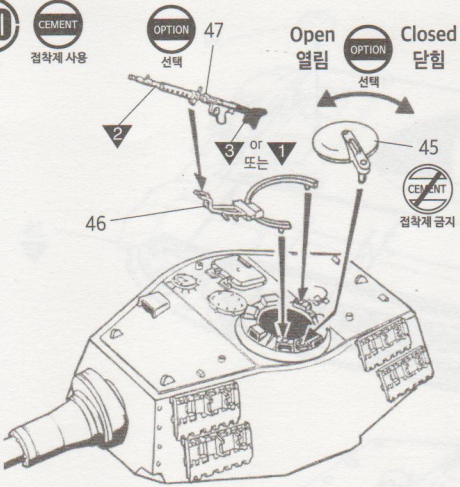
점착제 사용



20



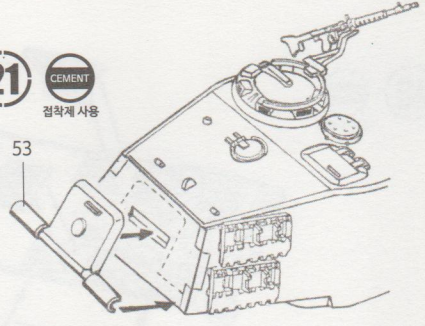
점착제 사용



21



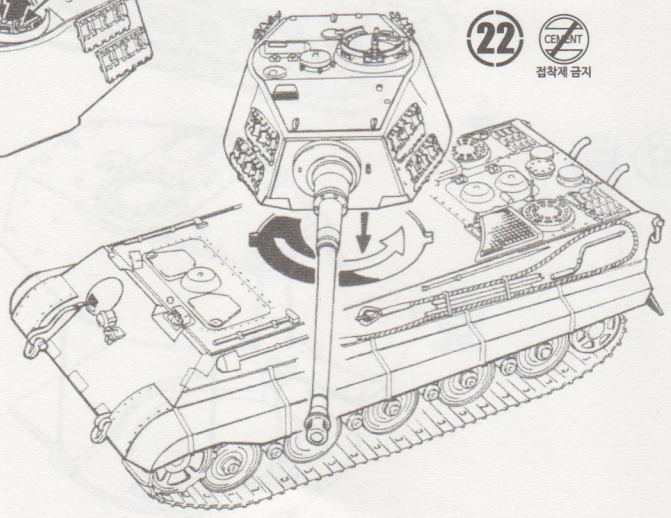
점착제 사용



22

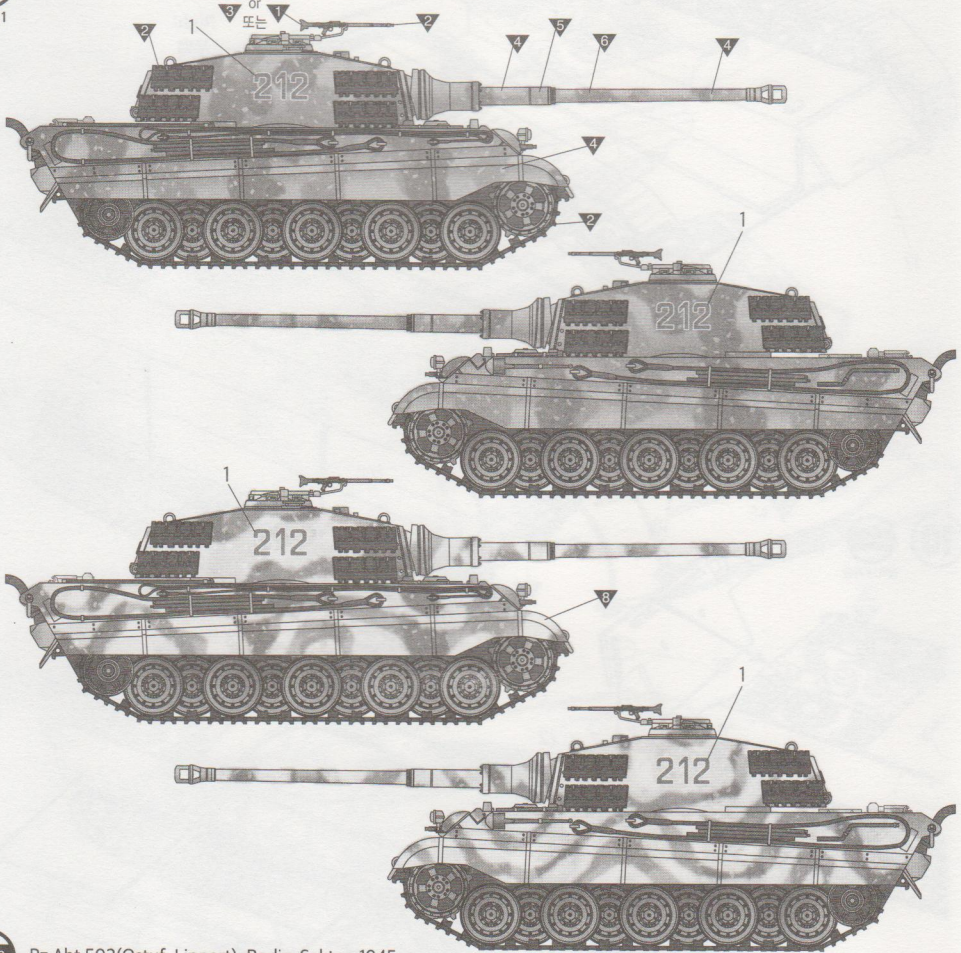


점착제 금지



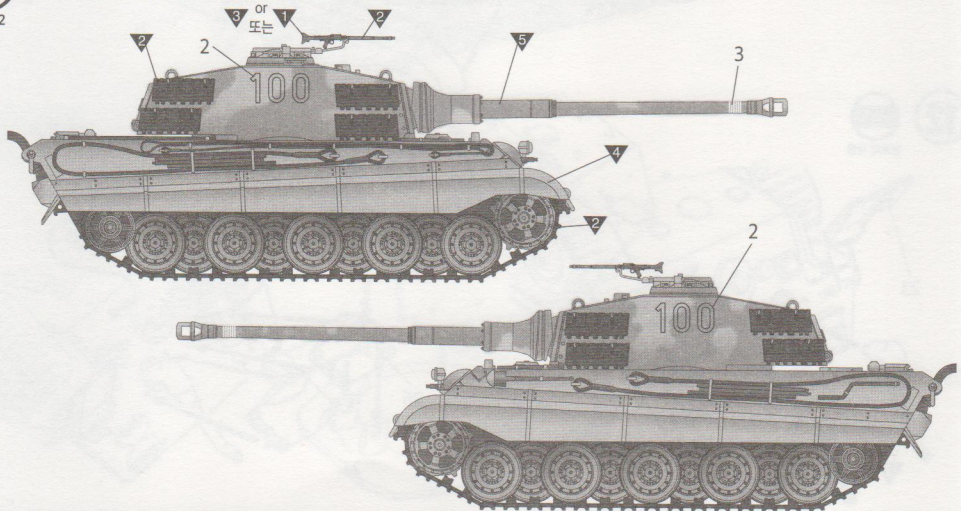
ver.1 2/s Pz.Abt.501, Ardennes, 1944~1945. (Winter camouflage)

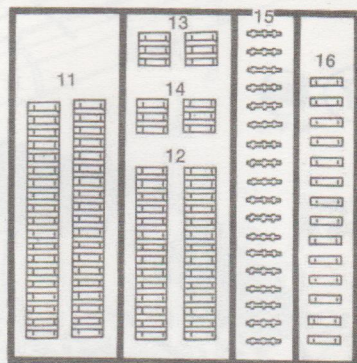
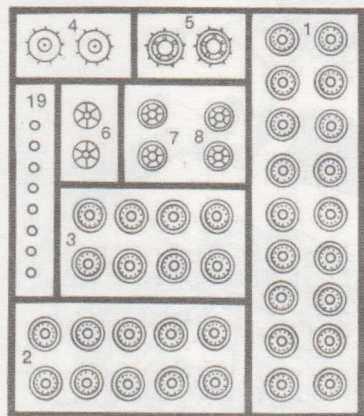
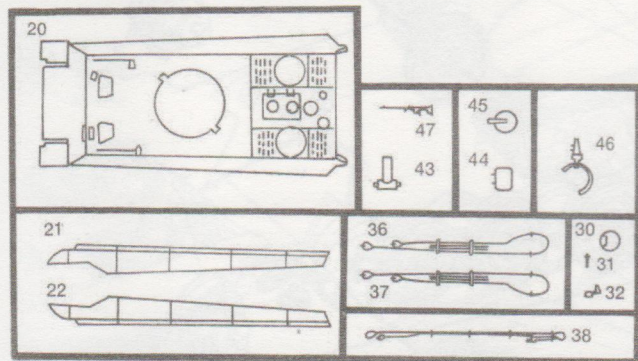
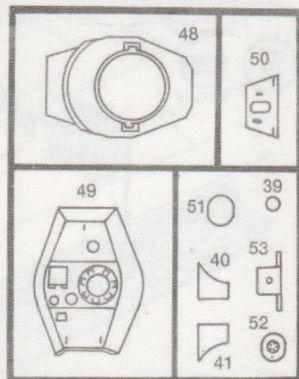
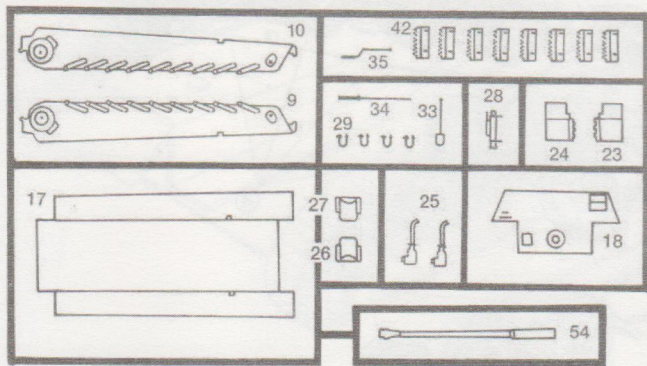
버전1



ver.2 Pz.Abt.503(Ostuf. Lippert), Berlin-Sektor, 1945.

버전2





●Decal/ 전사지

ACADEMY
HOBBY MODEL KITS

ACADEMY
ACADEMY PLASTIC MODEL CO., LTD.
A/S 고객센터 대표 번호: 1588-2406