

# Su-100

## Советский истребитель танков



МАСШТАБ 1:72  
SCALE

№5044

Упаковщик №15



# Su-100 Soviet Tank Destroyer

СДЕЛАНО В РОССИИ / MADE IN RUSSIA

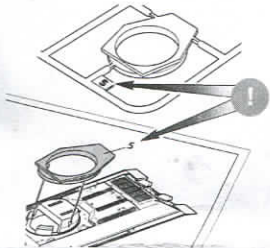
Самоходная установка была создана на базе среднего танка Т-34 и снабжена 100-мм пушкой. Установка предназначалась для борьбы с танками и фортификационными сооружениями противника.

The SU-100 is the tank destroyer version with a fixed gun based on the T-34. This version with its characteristics of a compact and ballistically advantageous shape was equipped with a remarkable 100 mm gun which was able to penetrate all German tanks.

Строго следуйте инструкции по сборке • Для сборки клей НЕ потребуется • Будьте осторожны с мелкими деталями

СБОРКА МОДЕЛИ

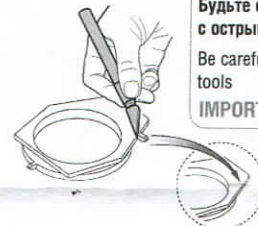
MODEL ASSEMBLY



**ВАЖНО!**  
Чтобы не запутаться в нумерации, отрезайте детали от литника только непосредственно перед самой установкой на модель.  
Cut off parts one by one, remember the part numbers  
**IMPORTANT!**



**ВАЖНО!**  
Не «откусывайте» литник вплотную к детали - отступите примерно на 1 мм.  
Do not cut off part too tight  
**IMPORTANT!**



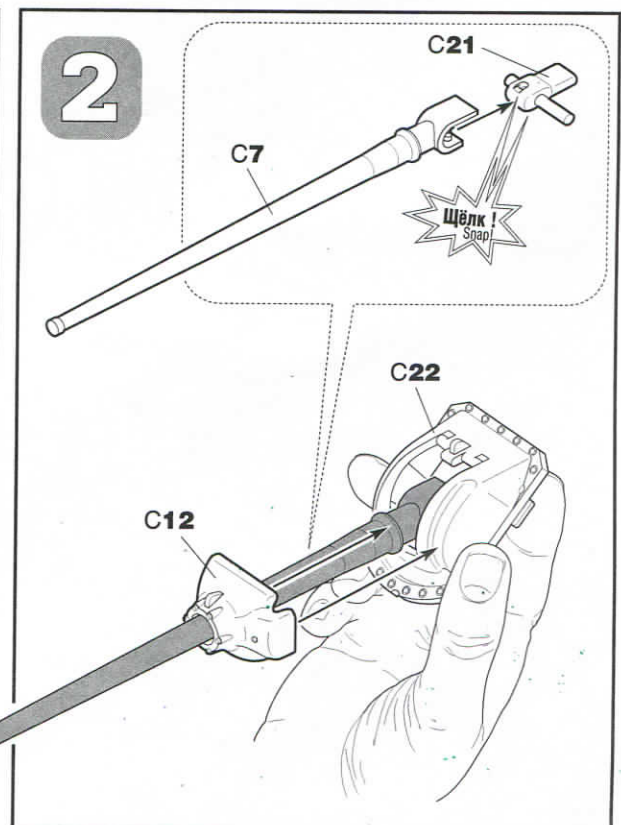
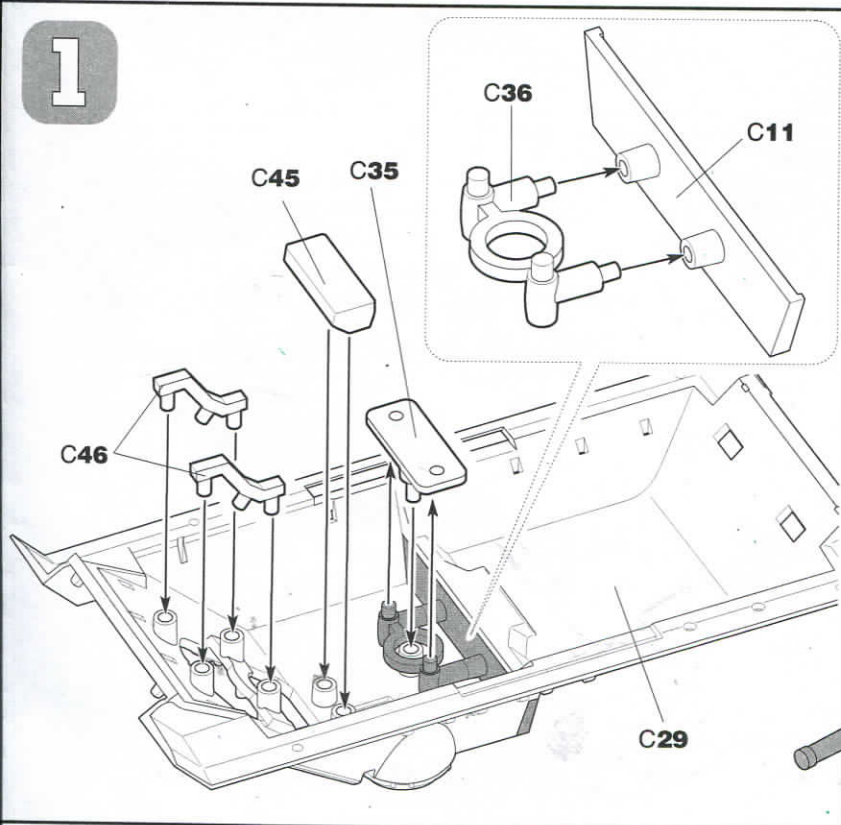
**ВАЖНО!**  
Будьте осторожны при работе с острым инструментом  
Be careful when using sharp tools  
**IMPORTANT!**

**1** Прежде, чем отрезать деталь от литниковой рамки, сверьте её номер с инструкцией.  
Before you cut off the detail of the sprue's frame, compare it's number with the instruction.

**2** С помощью кусачек отделайте деталь от рамки.  
Separate the parts from frame with cutter

**3** Зачистите оставшийся срез острым ножом  
Remove the remaining plastic with sharp knife

Follow strictly the assembly instruction • No need of glue for assembly • Be careful with small parts





**!** БУДЬТЕ ВНИМАТЕЛЬНЫ ПРИ УСТАНОВКЕ МЕЛКИХ ДЕТАЛЕЙ  
BE CAREFUL WHEN PLACING SMALL PARTS

ВЕРНО / CORRECT      НЕВЕРНО / WRONG

**3**

C2      C31

ИСПОЛЗУЯ КЛЕЙ ДЛЯ ПЛАСТИКОВЫХ МОДЕЛЕЙ  
ВЫ МОЖЕТЕ ДОПОЛНИТЬ МОДЕЛЬ ДЕТАЛЯМИ  
YOU CAN FIX SOME ADDITIONAL PARTS WITH THE HELP  
OF GLUE FOR PLASTIC KITS

C2      C3

C25      C27      C28      C19

Щелк! Snap!

**4**

C10      C13      C20

Щелк! Snap!

**5**

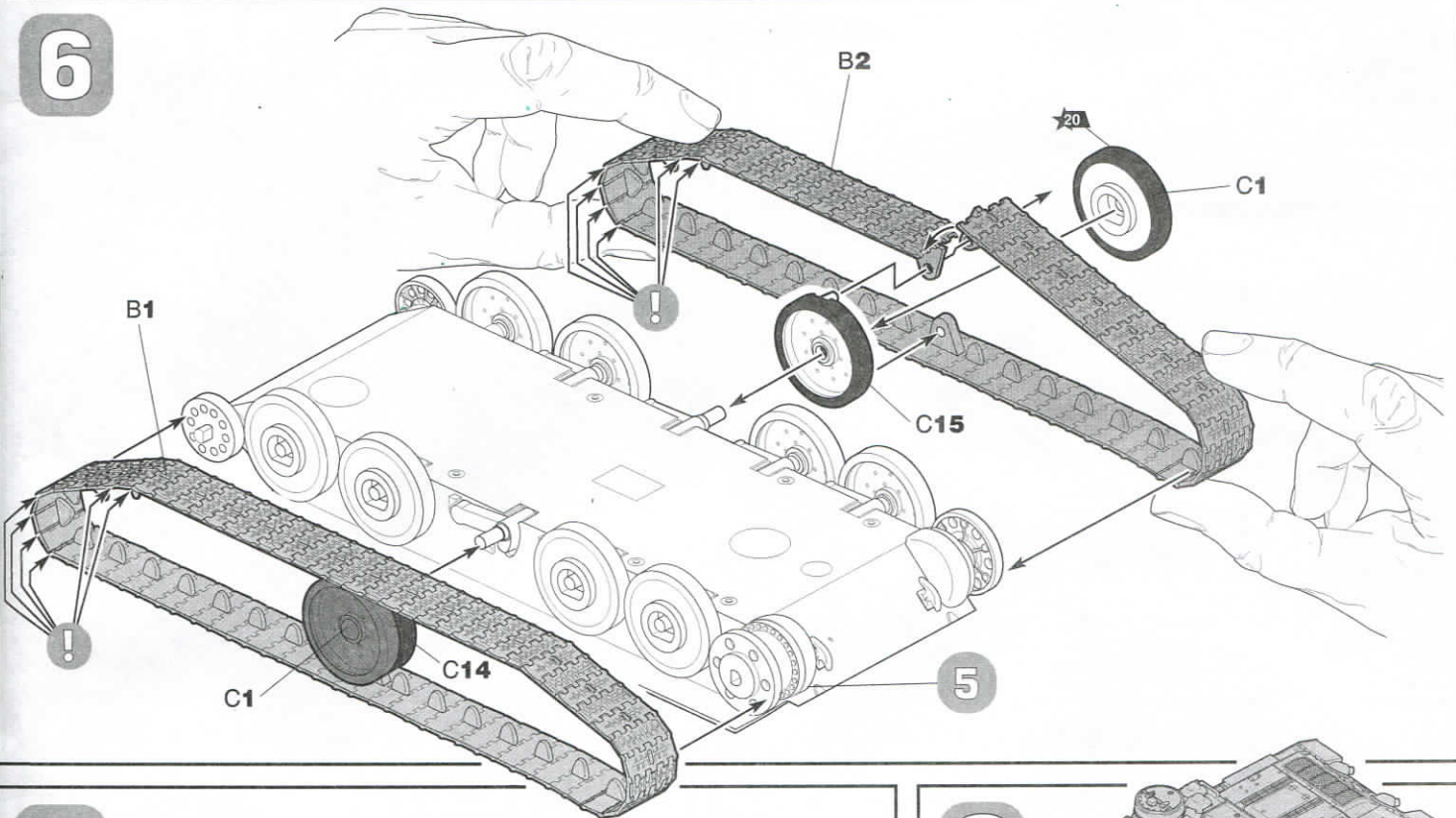
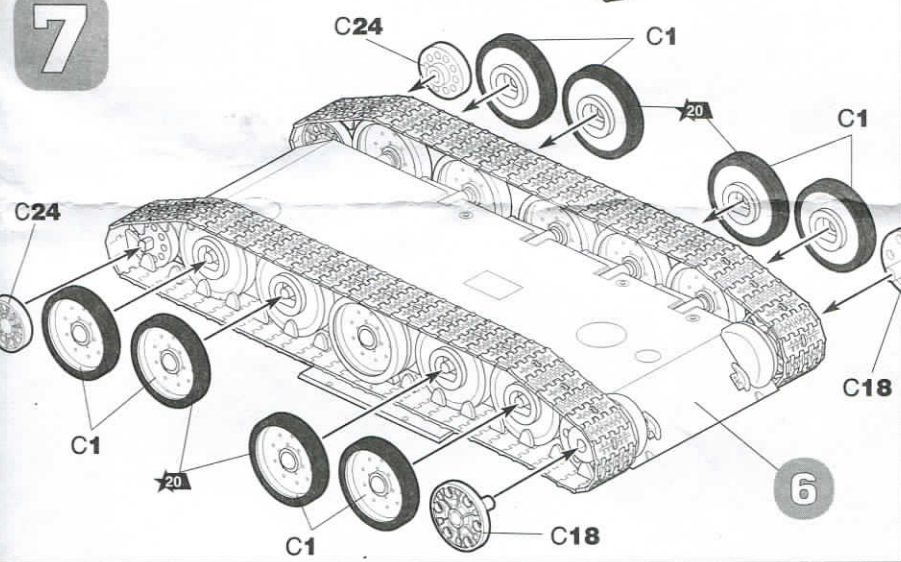
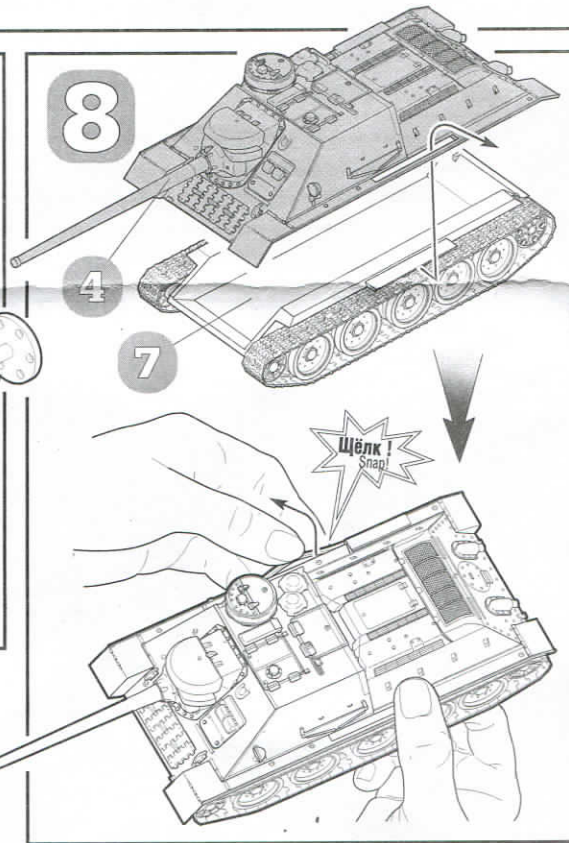
A1      C16      C17      C20      C23

Удалить  
Remove

C32      C43      C44

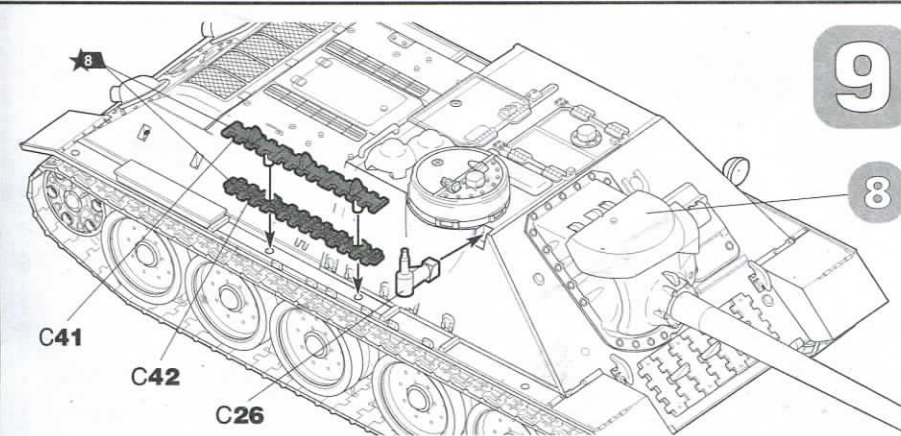
Щелк! Snap!



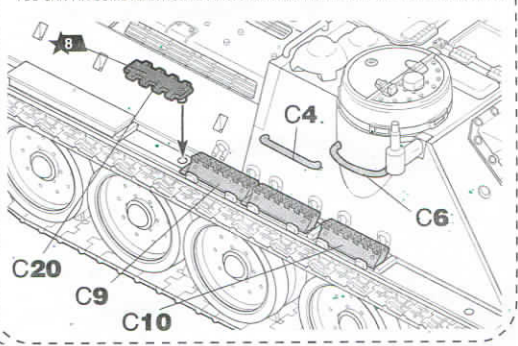
**6****7****8**

Любые модели и красочный каталог предприятия «ЗВЕЗДА» вы можете приобрести по почте, прислав заявку по адресу:  
**141730, Московская область, г. Лобня, ул. Промышленная, д.2, ООО «ЗВЕЗДА»**  
[www.zvezda.org.ru](http://www.zvezda.org.ru)

СОХРАНИТЕ  
ЭТОТ КУПОН  
ДЛЯ  
ВОЗМОЖНЫХ  
ОБРАЩЕНИЙ

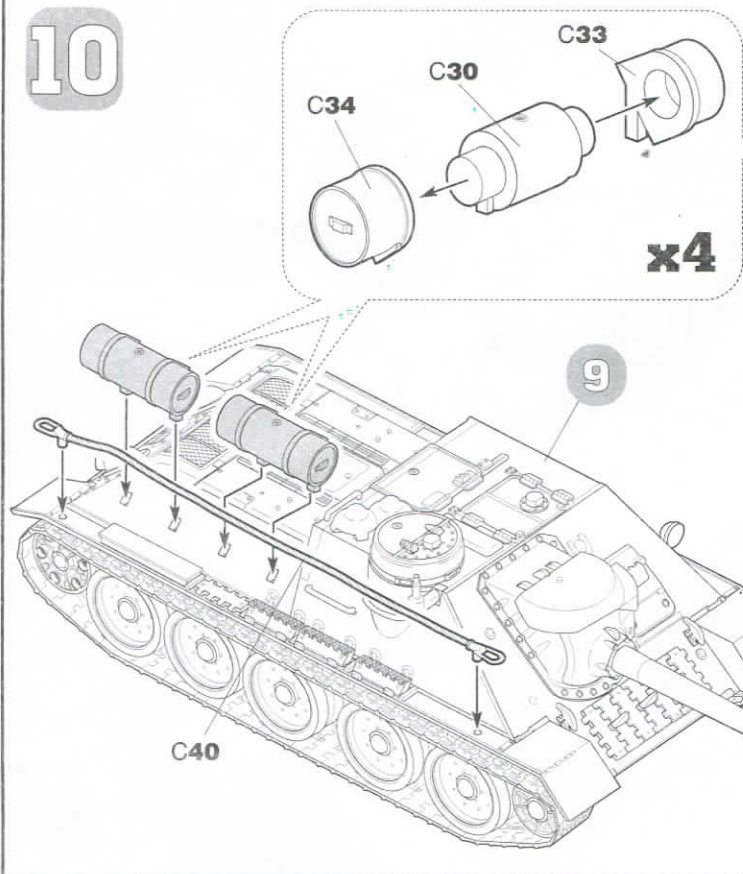
**9**

ИСПОЛЬЗУЯ КЛЕЙ ДЛЯ ПЛАСТИКОВЫХ МОДЕЛЕЙ ВЫ МОЖЕТЕ ДОПОЛНИТЬ МОДЕЛЬ ДЕТАЛЯМИ  
 YOU CAN FIX SOME ADDITIONAL PARTS WITH THE HELP OF GLUE FOR PLASTIC KITS

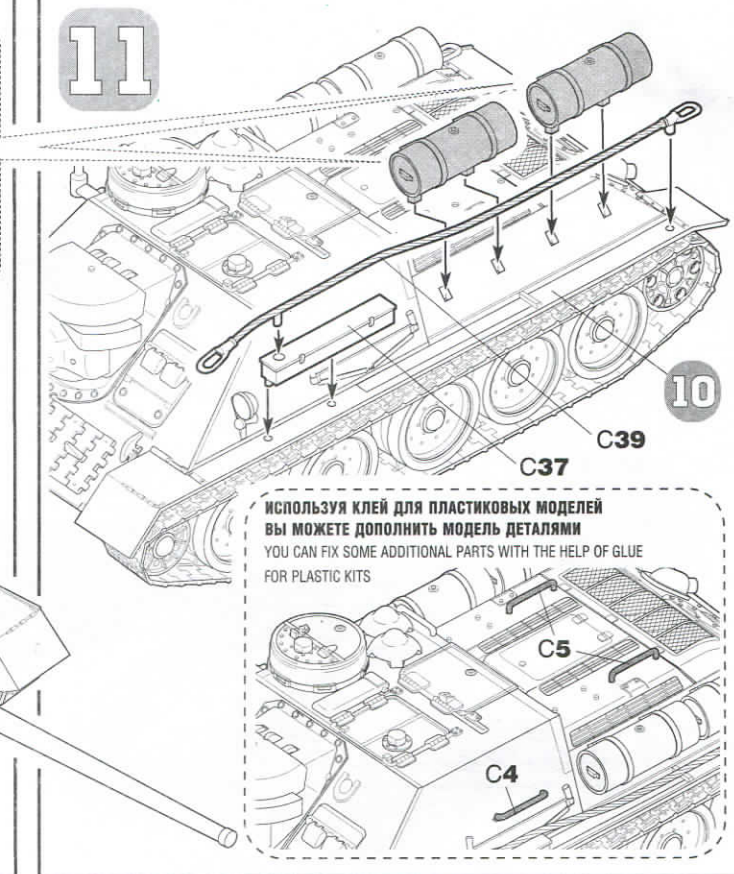




10



11



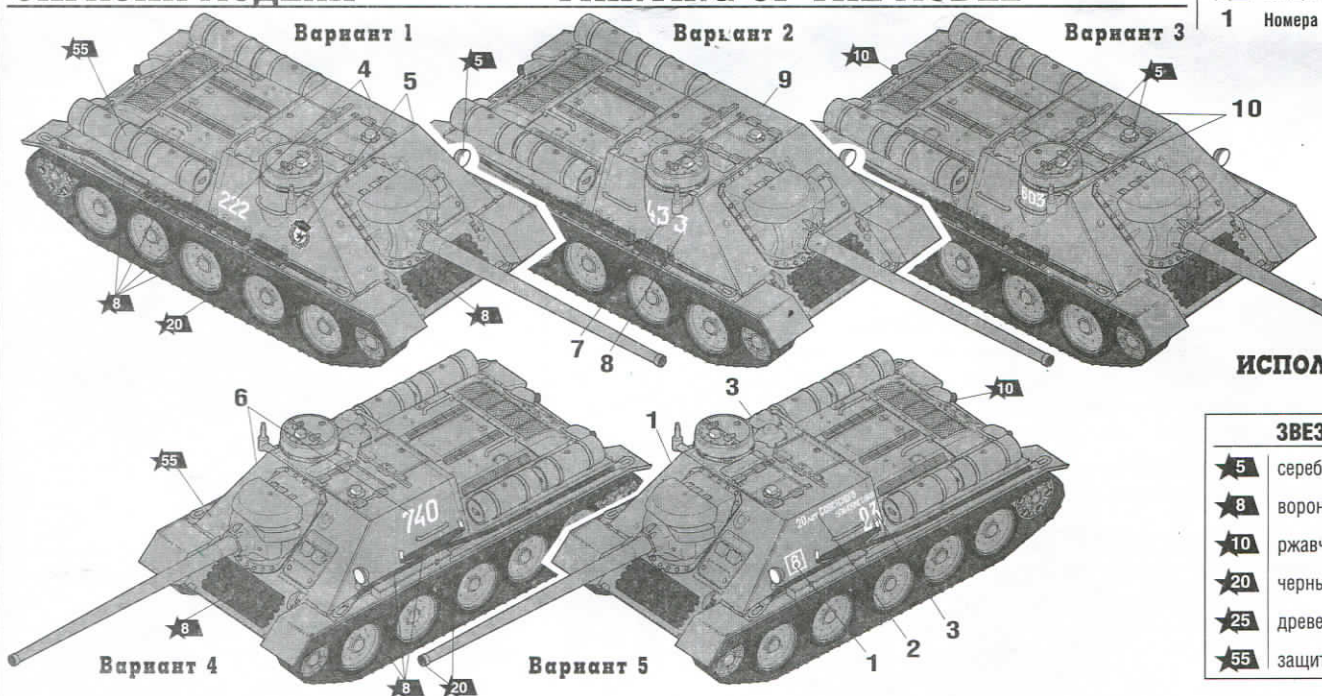
ИСПОЛЬЗУЯ КЛЕЙ ДЛЯ ПЛАСТИКОВЫХ МОДЕЛЕЙ  
 ВЫ МОЖЕТЕ ДОПОЛНИТЬ МОДЕЛЬ ДЕТАЛЯМИ  
 YOU CAN FIX SOME ADDITIONAL PARTS WITH THE HELP OF GLUE  
 FOR PLASTIC KITS

Модель разработана в сотрудничестве с музеем "История танка Т-34". <http://www.museum-t-34.ru>

**ОКРАСКА МОДЕЛИ**

**PAINTING OF THE MODEL**

★ Номера красок / Paints  
 1 Номера декалей / Decals

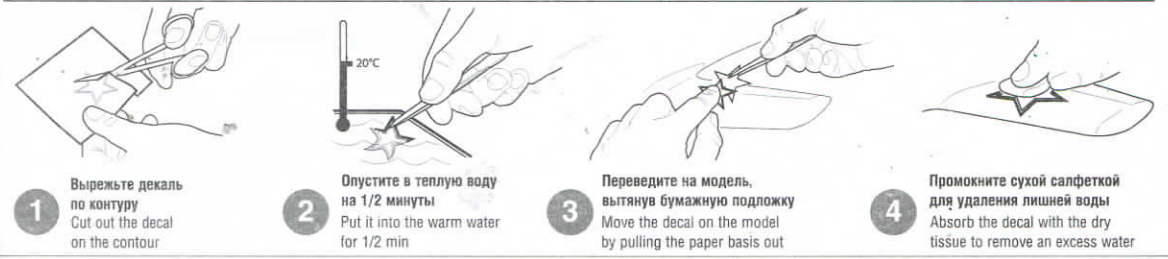


**ИСПОЛЬЗУЕМЫЕ КРАСКИ**

ЗВЕЗДА	
★ 5	серебро
★ 8	вороненая сталь
★ 10	ржавчина
★ 20	черный
★ 25	древесный
★ 55	защитный

**ИСПОЛЬЗОВАНИЕ СДВИЖНЫХ КАРТИНОК (ДЕКАЛЕЙ)**

**DIRECTIONS FOR APPLYING THE DECALS**



1 Вырежьте декаль по контуру  
 Cut out the decal on the contour

2 Опустите в теплую воду на 1/2 минуты  
 Put it into the warm water for 1/2 min

3 Переведите на модель, вытянув бумажную подложку  
 Move the decal on the model by pulling the paper basis out

4 Промокните сухой салфеткой для удаления лишней воды  
 Absorb the decal with the dry tissue to remove an excess water

**THE COLORS USED**

Humbrol	
★ 5	191 chrome silver
★ 8	53 gunmetal
★ 10	113 rust
★ 20	33 black
★ 25	110 natural wood
★ 55	116 dark green