

1/24 SCALE MODEL KIT

AVENTADOR

LP 700-4 ROADSTER



LAMBORGHINI AVENTADOR LP700-4 ROADSTER
(OVERSEAS EDITION)
1/24 SUPER CAR SERIES

12



Important Information to be Read before Assembling this Product

- This model needs to be assembled. Read the assembly instructions before beginning to assemble it.
- After taking the product out of the plastic bag, tear the plastic bag and discard it, since there will be a danger of suffocation if young children place the bag over their head.
- Cleanly clip the parts from the trees, and discard the trees after all the parts have been clipped.
- Due to manufacturing circumstances it is unavoidable that there will be sharp places which will be dangerous. Be sure not to play with the contents such as by using them for other purposes. Households with young children should be particularly careful.
- Use nippers for removing parts, and finish any burr remaining on parts using a knife or file. Because the mishandling of nippers, cutter knives or files may result in sharp edges cutting hands, fingers, or legs, children younger than 14 years old should have the work carried out by a parent or guardian.
- As the kit contains small parts, take care not to swallow them by mistake, since there may be a danger of choking. Due to the danger of mistakenly swallowing parts, be absolutely certain not give them to children younger than the target age.
- (In the situation where you use cement or paints, take care of the following points)
Do not put cement or paint in your mouth, since there will be a danger of poisoning.
If cement or paint gets in your eyes, immediately wash it away with a large amount of water and consult a doctor.
Do not use cement or paint in enclosed rooms, since there will be a danger of poisoning.
Absolutely do not use cement or paint near sources of flame, since there will be a danger of ignition.
- Do not leave the product in locations subject to direct sunlight or in places with high temperatures or much humidity.

Informazioni importanti da leggere prima di assemblare il modello

- Questo modello deve essere assemblato. Leggere le istruzioni prima di iniziare il montaggio.
- Dopo aver estratto il prodotto dal sacchetto di plastica, strappare il sacchetto e buttarlo, poiché ci potrebbe essere pericolo di soffocamento se i bambini piccoli lo mettessero in testa.
- Tagliare bene ogni pezzo dalla materozza ed una volta tagliati tutti i pezzi buttare la materozza.
- A causa di circostanze di produzione, è inevitabile la presenza spigoli vivi che potrebbero essere pericolosi. Nongiocare con il contenuto della scatola per altri scopi. Le famiglie con figli piccoli pongano particolare attenzione.
- Utilizzare tronchesine per il taglio e pulire qualsiasi sbavatura residua sui pezzi con una lama o una lima.
- Poiché l'inappropriato utilizzo di tronchesine, lame o lime può provocare spigoli vivi taglianti per mani, dita e gambe, i bambini di età inferiore a 14 anni devono essere assistiti durante il lavoro da un genitore o, comunque, da un adulto.
- Poiché il kit contiene piccole parti, fare attenzione a non ingerirle per errore poiché ci potrebbe essere pericolo di soffocamento. A causa del rischio di ingestione di piccole parti, accertarsi assolutamente di non darle in mano ai bambini di età inferiore a quella indicata.
- (Nel caso in cui si utilizzino colle o vernici, prendere nota dei seguenti punti)
Non ingerire colle o vernici poiché ci potrebbe essere rischio di avvelenamento. Se colle o vernici dovessero venire in contatto con gli occhi, lavarli immediatamente con abbondante quantità d'acqua e consultare il medico.
Non utilizzare colle o vernici in ambienti chiusi poiché ci potrebbe essere pericolo di avvelenamento.
Non utilizzare assolutamente colle o vernici vicino a fonti di calore o fiamme poiché ci potrebbe essere rischio di incendio.
- Non lasciare il prodotto in luoghi esposti alla luce diretta del sole o in luoghi con temperature elevate o molto umidi.

Information importante à lire avant de monter ce modèle :

- Ce modèle doit être assemblé. Lisez les instructions de montage avant de commencer l'assemblage.
- Après déballage du kit, veillez à vous débarrasser des sacs en plastique pour éviter tout risque d'étouffement des enfants en bas âge qui pourraient les placer sur leur tête.
- Détachez soigneusement les branches d'arbres, et jetez les déchets.
- En raison des conditions de fabrication, certaines pièces possèdent des parties pointues qui peuvent être dangereuses. S'assurer de ne pas jouer avec le contenu en l'utilisant pour d'autres buts. Les familles ayant des enfants en bas âge devront faire très attention.
- Utilisez une pince coupante pour dégrapper les pièces, et éliminez toutes les bavures résiduelles sur les pièces à l'aide d'un couteau de modélisme ou d'une lime. Puisqu'une manipulation incorrecte des pinces, des couteaux de modélisme ou des limes peut se produire, il y a risque de blessure des mains, des doigts ou des jambes, les enfants de moins de 14 ans devront demander à leurs parents ou leur gardien d'effectuer les travaux.
- Ce kit contient de petites pièces, ne convient pas à des enfants en-dessous de l'âge prévu pour l'usage de ce produit: risque d'étouffement. Du fait d'un risque d'étouffement, soyez absolument sûr de ne pas les donner aux enfants plus jeunes que l'âge prévu pour l'usage de ce produit.
- Lorsque vous utilisez de la colle et des peintures, suivez attentivement les points suivants :
La colle et les peintures ne doivent pas être ingérées, car il y a risque d'empoisonnement. Si la colle ou les peintures entrent en contact avec les yeux, lavez avec une grande quantité d'eau et contactez immédiatement un docteur.
N'utilisez pas la colle ou les peintures dans des endroits fermés, car il y a risque d'empoisonnement, veillez à travailler dans un endroit bien ventilé ou près d'une fenêtre ouverte.
N'utilisez pas la colle ou les peintures près de sources de chaleur ou d'une flamme, car il y a risque d'incendie.
- Ne laissez pas ce produit dans des endroits exposés directement à la lumière du soleil ou dans des endroits à forte température ou humides.

Wichtige Information vor dem Montieren dieses Modellbausatzes:

- Dieses Modell muss montiert werden. Lesen Sie vor der Montage die Montageanweisungen durch.
- Nach dem Entfernen der Teile des Modellsatzes reißen Sie die Plastikverpackungstüte auf, um zu verhindern, dass kleine Kinder damit spielen und sie sich über den Kopf ziehen; dabei besteht Erstickungsgefahr.
- Lösen Sie die Bausatzteile vorsichtig aus den Spritzlingen und entsorgen Sie den Abfall.
- Herstellungsbedingung ist es unvermeidlich, dass es scharfkantige Stellen gibt, die gefährlich sein können. Stellen Sie sicher, den Inhalt nicht zu anderen als den vorgesehenen Zwecken zu verwenden. Bausätze wegen verschluckbarer Kleinteile außerhalb der Reichweite von Kindern aufbewahren.
- Verwenden Sie eine Kneifzange zum Entfernen von Teilen und entfernen Sie Grate mit einem Messer oder einer Feile. Durch falschen Umgang mit Kneifzangen, Schneidmessern oder Feilen können scharfe Kanten mit Verletzungsgefahr entstehen. Daher nicht geeignet für Kinder unter 14 Jahren und nur unter Aufsicht eines erfahrenen Erwachsenen.
- Der Bausatz enthält verschluckbare Kleinteile. Es besteht Erstickungsgefahr! Bewahren Sie die Teile daher außerhalb der Reichweite von Kindern auf.
- Bei Verwendung von Klebstoffen und Lacken achten Sie auf die folgenden Punkte:
Klebstoffe und Lacke dürfen nicht verschluckt werden, da Vergiftungsgefahr besteht.
Falls Klebstoffe oder Lacke in die Augen geraten, sofort mit viel fließendem Wasser ausspülen und anschließend einen Arzt aufsuchen.
Klebstoffe und Lacke dürfen nicht an geschlossenen Orten verwendet werden, da beim Einatmen Vergiftungsgefahr besteht.
Klebstoffe und Lacke dürfen nicht in der Nähe offener Flammen verwendet werden, da Entzündungsgefahr besteht.
- Legen Sie das Produkt nicht im direkten Sonnenlicht oder an Orten mit hohen Temperaturen oder Luftfeuchtigkeit ab.

组装前请务必阅读。

- 本品为组装模型。组装前请阅读组装说明书。
- 取出组装零件后的塑料袋，若被套在幼儿的头上，会有窒息的危险，应立即剪破丢弃。
- 正确剪下组装零件，并丢弃剩余的残片。
- 根据产品各部的组配，有些尖突零件比较危险，除组装外，严禁玩耍。特别是有关童的家庭更应注意。
- 应使用钳子裁剪各部零件，毛边等多余部分用刻刀、锉刀加工。使用钳子、刻刀、锉刀时应注意安全，防止刀尖、刀刃划破手脚指头。未满14岁的儿童应在家长的指导下进行组装。
- 防止误食微小零件，否则会有窒息的危险。误食很危险，严禁让未对年龄的儿童玩耍这些零件。
- (使用粘合剂、涂料时应注意以下事项。)
不要将粘合剂、涂料放入口中。否则会有中毒的危险。
粘合剂、涂料不慎进入眼内时，应立即用大量清水冲洗后及时就医。
不要在密封的房间内使用。否则会有中毒的危险。
严禁在近火处使用。否则会引起火灾。
- 禁止放置在直射阳光、高温、潮湿等处。

(株)アオシマ文化教材社
AOSHIMA BUNKA KYOZAI Co. Ltd.

12-3 RYUTSU CENTER, AOI-KU, SHIZUOKA CITY, SHIZUOKA 420-0922, JAPAN

How to use window masking seal

1. Peel off the window masking seal from the sheet and apply it on the back of the window part. Frosted trim is the guide for right position. Make sure the window mask is firmly applied otherwise the paint bleeds under the edge of it.
 2. Paint the window trim with some black paint from inside.
 3. When paint is completely dry, remove the masking seal and let the paint cure for few more hours.
- ※ If you prefer to use airbrush or spray sol, make another masking outside the window (not included).

Come utilizzare la mascheratura per i vetri:

1. Staccare dal foglio la mascherina scelta e posizionarla all'interno del vetro utilizzando come guida l'asse dello sbrinatori. Assicurarsi di stendere bene la mascherina per evitare che la vernice possa penetrare sotto i bordi.
 2. Verniciare di colore nero i finestrini dall'interno.
 3. Rimuovere la mascherina solamente quando la vernice sarà ben asciutta.
- ※ Se si preferisce utilizzare l'aerografo o lo spray, è necessario coprire anche l'altra parte del vetro con un'altra mascherina (non inclusa) per evitare danneggiamenti

Usage du scellement de masquage

1. Détacher le scellement de masquage que vous voulez placer de la feuille et mettre en place suivant le guide sur la fenêtre. S'assurer que le bord du scellement de masquage est bien collé. S'il n'est pas bien collé, la peinture pourrait pénétrer au-dessous du scellement de masquage.
 2. Couvrir de peinture noire la fenêtre de l'intérieur.
 3. Lorsque la peinture est complètement séchée, détacher le scellement de masquage.
- ※ Ce scellement de masquage n'est pas prévu pour la peinture de pulvérisation. Si vous utilisez la peinture de pulvérisation, un autre scellement sera nécessaire pour l'autre côté de la fenêtre.

Anwendung der Abdichtung für Abdeckung

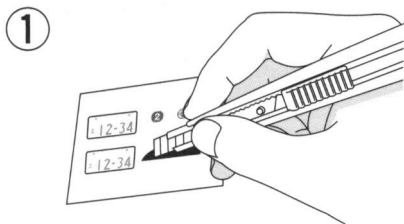
1. Eine Abdichtung mit entsprechender Kontur für die Abdeckung aus dem Film ablättern und auf die Kontur der Glasscheibe von innen aufkleben. Dabei sollte das Aufkleben der Abdichtung unter Haltung ihres Rands mit Fingern z.B. fest erfolgen, damit jede Farbe beim Anstrich nicht unter die Abdichtung eindringen kann.
 2. Eine schwarze Farbe auf die Kontur der Glasscheibe von innen auftragen.
 3. Nach vollem Trocken der Farbe die Abdichtung ablättern.
- ※ Diese Abdichtung ist für Abdeckung beim Farbspritz nicht vorgesehen. Beim Farbspritz wird die Abdeckung der Glasscheibe auch auf anderen Seiten erfordert.

遮盖胶纸的使用方法

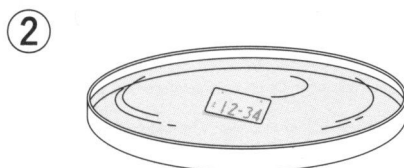
1. 选择适合该部位的遮盖胶纸，从内侧贴在与玻璃窗轮廓吻合处。上涂料时不要浸入涂料，尽量用手指按住胶纸的边缘部分粘接。
 2. 从内侧用黑色涂料涂抹玻璃窗轮廓部位。
 3. 待涂料彻底风干后揭下遮盖胶纸。
- ※ 使用遮盖胶纸时不适合使用喷雾涂料。如果使用喷雾涂料，在侧窗处也要贴上遮盖胶纸。

How to apply decals / Come applicare le decals

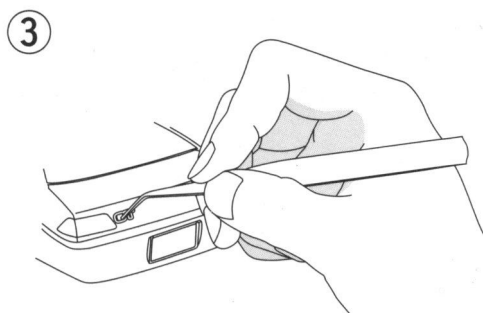
- The decals used for this model kit are particular. Please follow the instruction below when applying decals.
- Le decals utilizzate per questo modello in kit sono particolari. Vogliate seguire le istruzioni sotto indicate al momento dell'applicazione.
- Die Aufkleber in diesem Bausatz sind besonderer Art. Bitte folgen Sie den Anweisungen.
- Ce kit contient des autocollants particuliers. Lors du collage, suivez les indications ci-dessous.
- 此套贴纸是使用的特殊贴纸。粘贴的时候请按照以下要领粘贴。



1. Cut out the decal into the desired shape by scissors and knife.
1. Tagliare la decals secondo la forma desiderata
1. Schneiden Sie den gewünschten Aufkleber mit einer Schere oder einem Messer gemäß der Form aus.
1. Coupez l' autocollant sur son papier de support à la forme désirée, à l' aide de ciseaux ou d' un cutter.
1. 按照将要粘贴的贴纸的形状，用剪刀或者小刀等截取各种形状的衬纸。



2. Dip the decal in water for 10 to 20 seconds.
2. Immergere la decals in acqua per 10 - 20 secondi
2. Tauchen Sie den Aufkleber für 10 bis 20 Sekunden in Wasser.
2. Plongez l' autocollant dans l' eau pendant 10 à 20 secondes.
2. 贴纸用水蘸湿 10 ~ 20 秒左右。



3. Put the decal on the desired place and slide it gently from its backing sheet by tweezers. Adjust the decal position and dry excess water with a soft cloth.
3. Posizionare la decals nel posto desiderato e, con le pinzette, sfilare delicatamente il foglio di protezione. Aggiustare la posizione della decals ed asciugare l'eventuale acqua in eccesso con l'aiuto di un panno morbido.
3. Bringen Sie den Aufkleber an die gewünschte Stelle an und lassen Sie ihn mit Hilfe einer Pinzette vorsichtig vom Unterlagepapier gleiten. Justieren Sie die Position des Aufklebers und trocken Sie überschüssiges Wasser mit einem weichen Tuch ab.
3. Placez l' autocollant sur son papier de support à l' endroit où vous désirez le coller. Décollez doucement avec des pincettes l' autocollant de son support. Tout en ajustant sa position, essayez doucement l' autocollant avec un linge.
3. 将各贴纸放在准备粘贴的地方，用镊子等将贴纸从衬纸上轻轻地移下来。一边调整贴纸的位置，一边用软布将水分擦掉。

※ Please use acrylic paint or spray for clear coating over decals.

※ Utilizzare vernici protettive ad acqua sopra le decals

※ Beim Überlacken der Aufkleber verwenden Sie bitte "Aquarellhobbyfarbe" oder "Topcoat (Aquarellspray)".

※ Lors de l' application d' un vernis sur l' autocollant, utilisez de la peinture à l' eau "Hobby Color" ou du "Top Coat "(spray à l' eau).

※ 从贴纸上方喷涂透明漆时，请使用「水性HOBBY COLOR」或者「面漆(水性喷漆)」。

< Painting / Verniciatura >

- AQUEOUS HOBBY COLOR and Mr. Color are not mixable.
- H□ is the color number of AQUEOUS HOBBY COLOR of GSI Creos Corporation
- C■ is the color number of Mr. Color of GSI Creos Corporation.
- ★ As this kit does not include any paint and/or glue, please buy them separately.
- Please see the instructions of each product for the use of tools and paints in details.
- Non mischiare i colori AQUEOUS HOBBY COLOUR e Mr. COLOR
- H□ è il numero di AQUEOUS HOBBY COLOR di GSI CREOS CORPORATION
- C■ è il numero di Mr. COLOR di GSI CREOS CORPORATION
- ★ indica che le vernici e/o la colla non sono inclusi e dovranno essere acquistati separatamente.
- Per maggiori dettagli sui metodi di impiego di utensili e vernici consultare le istruzioni di ciascun prodotto.
- Farben der Sorte Aqueous Hobby Color können nicht mit Mr. Color-Farben gemischt werden.
- H□ zeigt eine Farbnummer von Aqueous Hobby Color Farben an (GSI Creos Corporation).
- C■ zeigt eine Farbnummer von Mr. Color Farben an (GSI Creos Corporation).

- ★ Farben und Klebstoffe für Plastikmodelle müssen getrennt gekauft werden.
- Weitere Einzelheiten über die Verwendung der Werkzeuge und Lacke siehe Erklärungen auf dem betreffenden Produkt.
- Les peintures aqueuses Hobby Color ne peuvent pas être mélangées aux peintures de Mr. Color.
- H□ indique le chiffre de couleur de peintures aqueuses Hobby Color (GSI Creos Corporation).
- C■ indique un chiffre de couleur de peintures de Mr. Color (GSI Creos Corporation).
- ★ Les peintures et la colle pour les modèles en plastique devraient être acquises séparément.
- Pour plus de détails sur les méthodes d'utilisation des outils et peintures, consultez les explications de chaque produit.
- 不能将水性油漆 (Hobby Color) 和油性硝基油漆 (Mr.Color) 混合使用。
- H□为日本GSI Creos (科立欧思) 公司的水性油漆的颜色编号。
- C■为油性硝基油漆的颜色编号。
- ★ 请另行购买涂料及塑料模型专用粘合剂。
- 有关工具、涂料的具体使用方法请阅读各产品的说明。

★ Color table / Tabella colori

Creos	English	Italiano	German	French	Spanish	Chinese (Simplified)
H1 C1	White	Bianco	Weiss	Blanc	Blanco	白色
H2 C2	Black	Nero	Schwarz (glänzend)	Noir brillant	Negro	光泽黑
H3 C3	Red	Rosso	Rot (glänzend)	Rouge brillant	Rojo	光泽红
H5 C5	Blue	Blu	Blau	Bleu brillant	Azul	光泽蓝
H8 C8	Silver	Aregento	Silber (glänzend)	Argent métallisé	Plata	银
H11 C62	Flat White	Bianco opaco	Weiss (matt)	Blanc Mat	Blanco mate	亚白色
H12 C33	Flat Black	Nero opaco	Schwarz (matt)	Noir mat	Negro mate	哑黑
H18 C28	Steel	Acciaio	Stahl (metallic)	Griss acier métallisé	Metal/Acero	金属黑
H28 C78	Metal Black	Nero metallizzato	Schwarz (metallic)	Noir metal	Negro metaloco	钢/黑铁
H30 C46	Clear	Trasparente	Klar (glänzend)	Vernis brillant	Claro	透明
H32 C40	Field Gray (1)	Grigio campo (1)	Feldgrau (matt)	Gris des champs (1)	Gris champ	德国灰
H40 C30	Flat Base	Base opaca	Grundierung (matt)	Produit matant	Base mate	消光剂
H44 C51	Flesh	Pelle	Haut	Chair	Piel	肌肉色
H53 C13	Neutral Gray	Grigio neutro	Mittelgrau (seidenmatt)	Gris neutre satiné	Gris neutro	半光中灰
H95 C101	Smoke Gray	Grigio fumo	Rauchgrau (glänzend)	Griss fume brillant	Grís humo	烟灰
C151	Pearl White	Bianco perla	Perlmutterweiss (glänzend)	Blanc nacre bouteille	Blanco perla	珠光白

< Explanation of a mark / Spiegazione dei simboli: >



No Cement
Non incollare
Nicht kleben
Ne pas coller
不粘结



Make 2 sets.
Fare 2 paia
Produire 2 séries.
Machen 2 Paar.
作 2 组。



Place decals
Applicare le decals
Kleber anbringen
Coller des decals
贴贴纸



Peel off plating
Rimuovere la pellicola dalla superficie adesiva
Film von Klebfläche entfernen
Ecailler l'étamage de la surface adhésive.
剥掉粘结面的镀膜。



Right side
Lato destro
Rechts
Côté droit
右侧



Body color
Colore della carrozzeria
Mit Farbe für Rahmen streichen
Peindre en couleur de la carrosserie.
请喷涂车身颜色。



Choice
Scegliere tra due ed assemblare
Eins von beiden auswählen und zusammenbauen
Choisir entre deux et assembler.
请任选其一组装。



Left side
Lato sinistro
Links
Côté gauche
左侧



Cut off
Tagliare
Abschneiden
Découper
切取



Caution.
Attenzione.
Achtung.
Attention.
请注意。



Same for the other side
Lo stesso per l'altro lato
Nummer für Teil (Aufkleber) der entgegengesetzten Seite steht in Klammern ().
Le numéro entre parenthèses est celui de la pièce du côté opposé.
()内为反侧的零部件(贴纸)号。



Paint with this color except indicated area
Verniciare con questo colore ad eccezione dell'area indicata
Farbe für nicht festgelegte Teile
Couleur de la part qui n'est pas indiquée.
没有标示的部分的涂色。



Prepare these tools before assembly.
Preparare questi utensili prima del montaggio
Bitte vor dem Zusammenbau bereitlegen.
Préparez avant d'assembler.
制作前请准备好。



Side cutter
Knife
Tweezers

Tronchesina / Zwickzange / Pincas / 钳子
Lama / Abbrechklingemesser / Knife / 刀具
Pinzette / Pinzette / Pincettes / 镊子



Plastic Cement
Colla per plastica
Plastikkleber
Colle pour modèle réduit
塑料模型用接着剂

Advertisement: "Lamborghini Aventador LP700-4 common detail up parts" (not included, available separately)
 Opzionale: "Lamborghini Aventador LP700-4 supplementari dettagli"(non inclusi, disponibili separatamente)
 Publicité "Lamborghini Aventador LP700-4 common detail up parts" (pas inclus, vendu séparément)
 推荐：“Lamborghini Aventador LP700-4 通用蚀刻片”（不包含在此套件内，需要另外购买）

"Lamborghini Aventador LP700-4 common detail up parts" (00140) enables this model kit to be assembled with even further details.
 We would recommend it to those who pursue the highest level of modeling.

"Lamborghini Aventador LP700-4 supplementari dettagli"(00140) permette a questo modello in kit di essere migliorato con maggiori dettagli.
 Queste fotoincisioni sono dettagli per coloro che possiedono una buona manualità ed esperienza

"Lamborghini Aventador LP700-4 common detail up parts" (00140) permet assemblage avec encore plus de détails recommandé
 pour ceux qui veulent le plus haut niveau de détail.

“Lamborghini Aventador LP700-4 通用蚀刻片”（00140）可以令这套模型细节更为丰富，推荐高级玩家购买使用。

< Paint instruction for body / Istruzioni per la verniciatura della carrozzeria >

P is Paint Mark.
 Marca vernice
 Zeichen Anstrich.
 Marque De Peindre.
 是涂颜色的标记

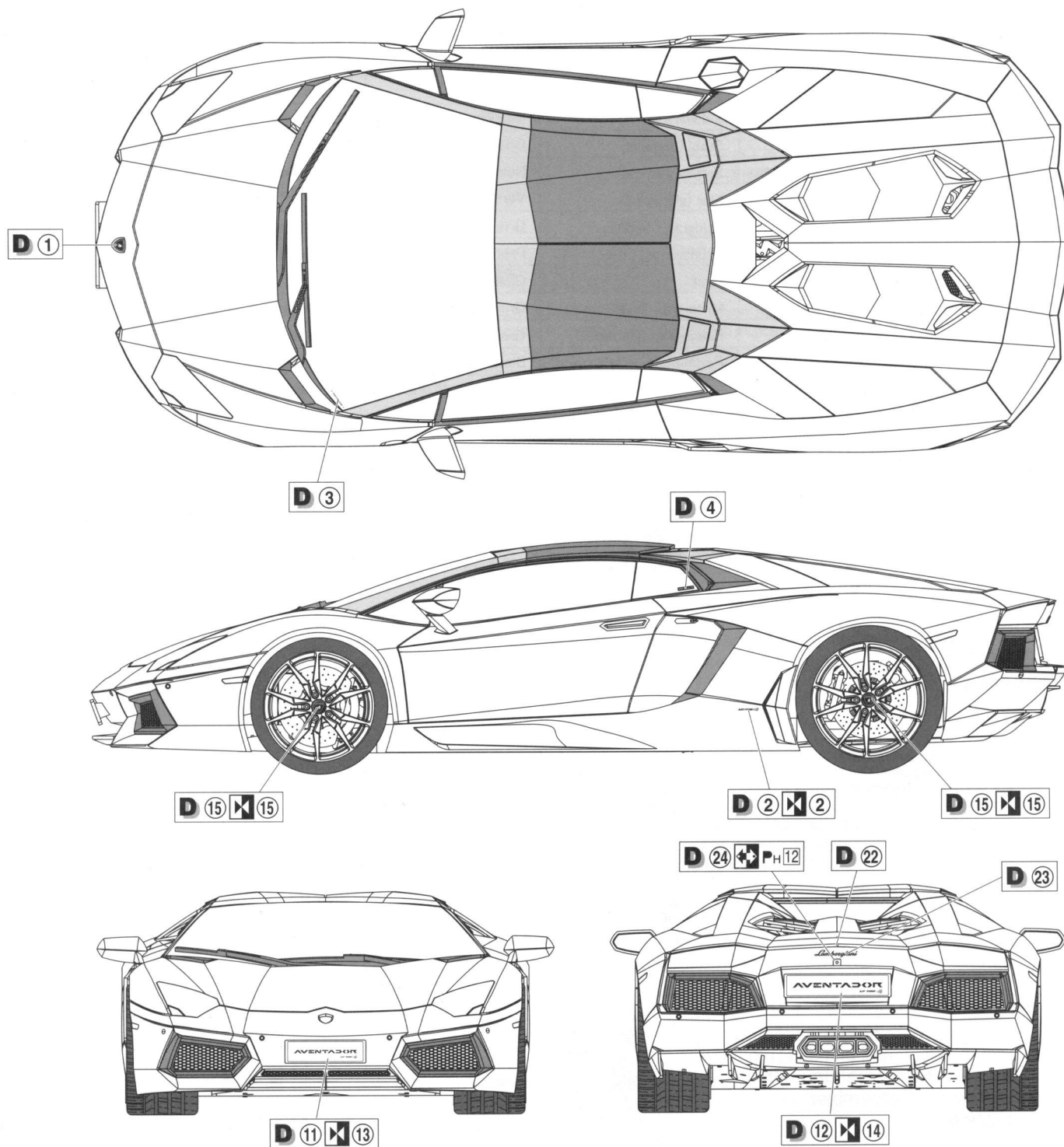


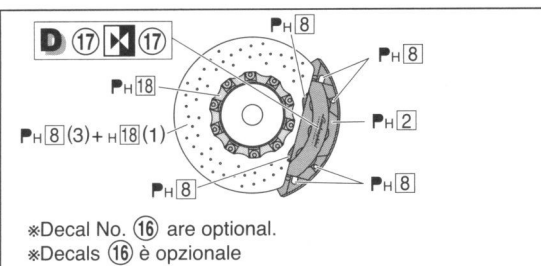
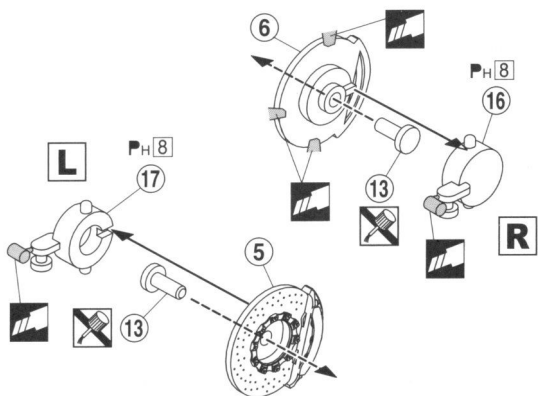
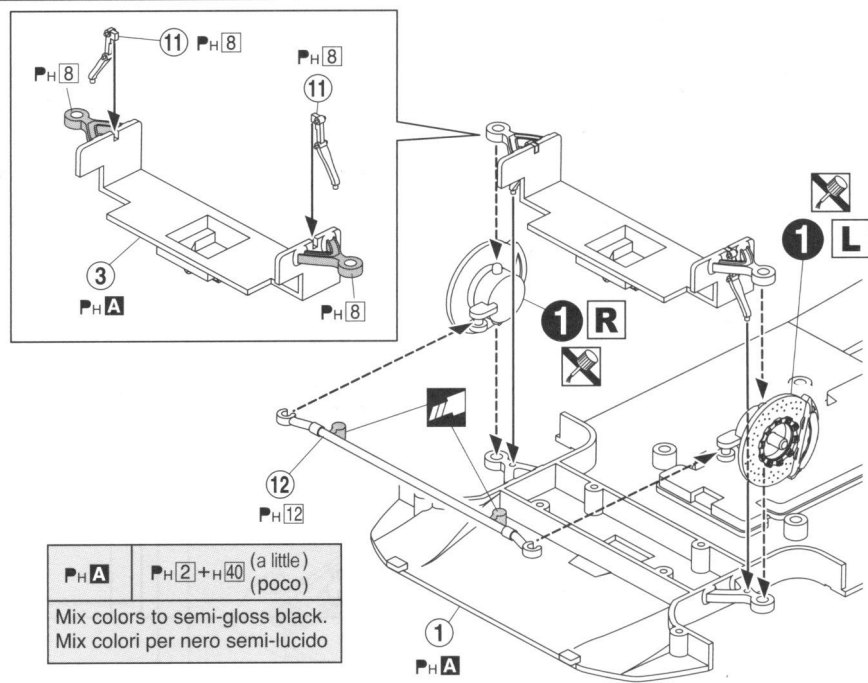
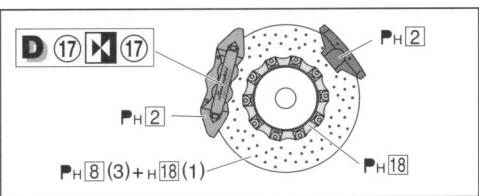
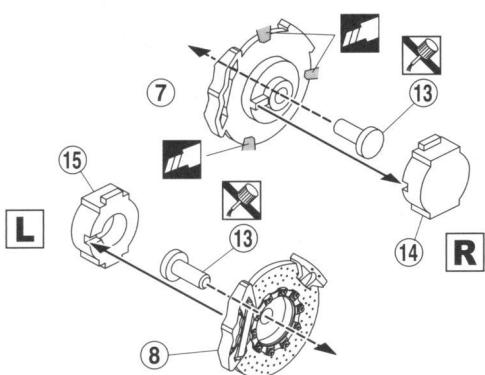
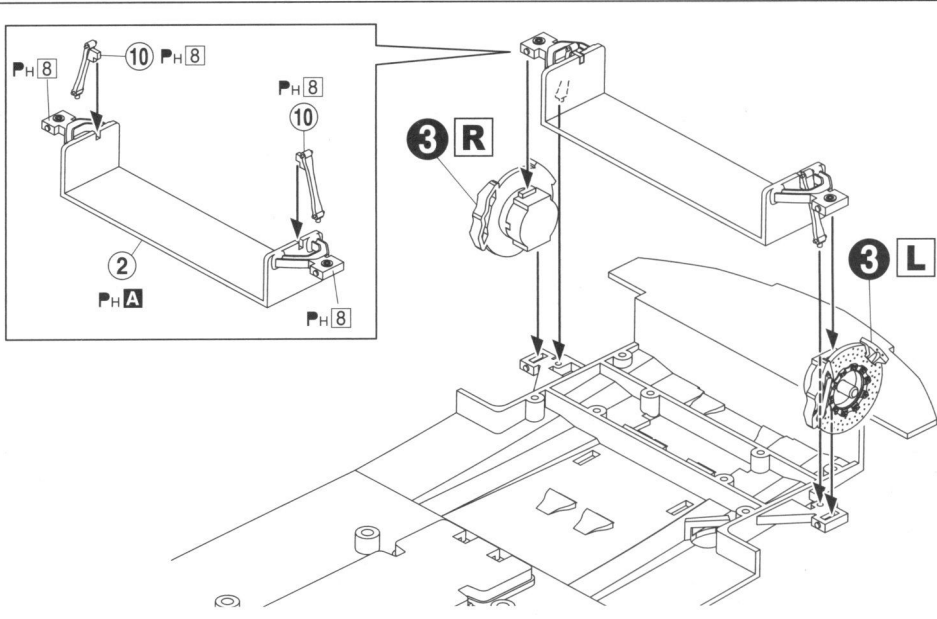
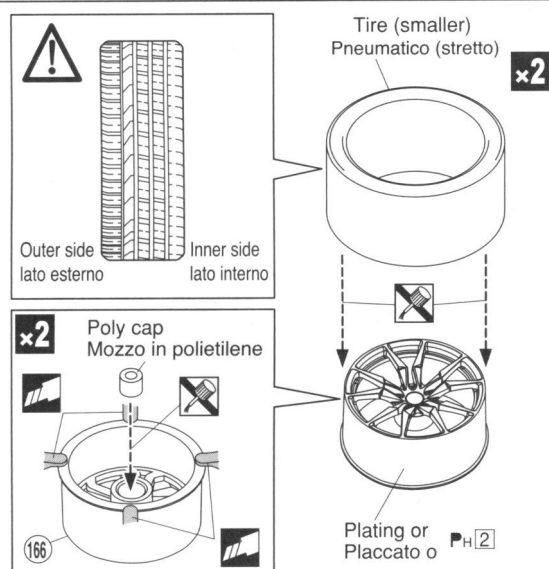
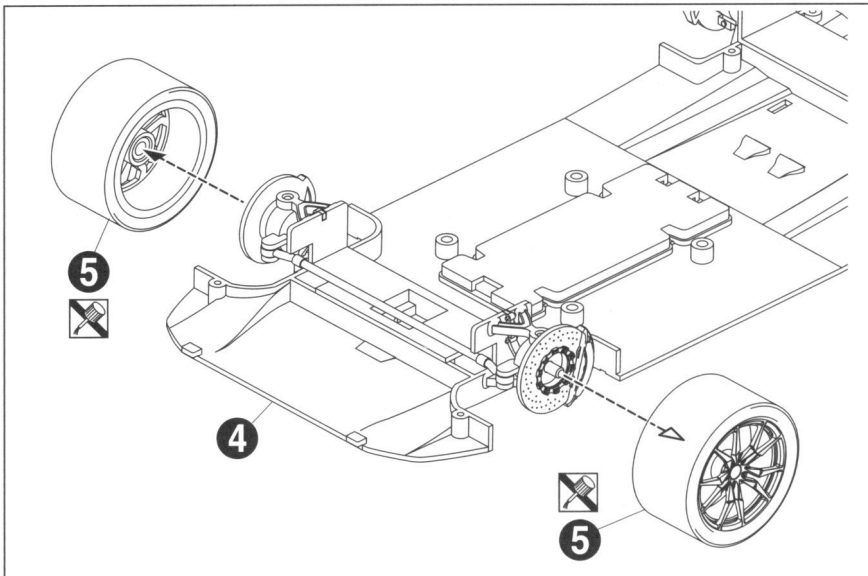
Body color
 Colore carrozzeria
 Karosseriefarbe
 Couleur carrosserie
 车体色

Pc 5 → Pc 151 → Pc 46

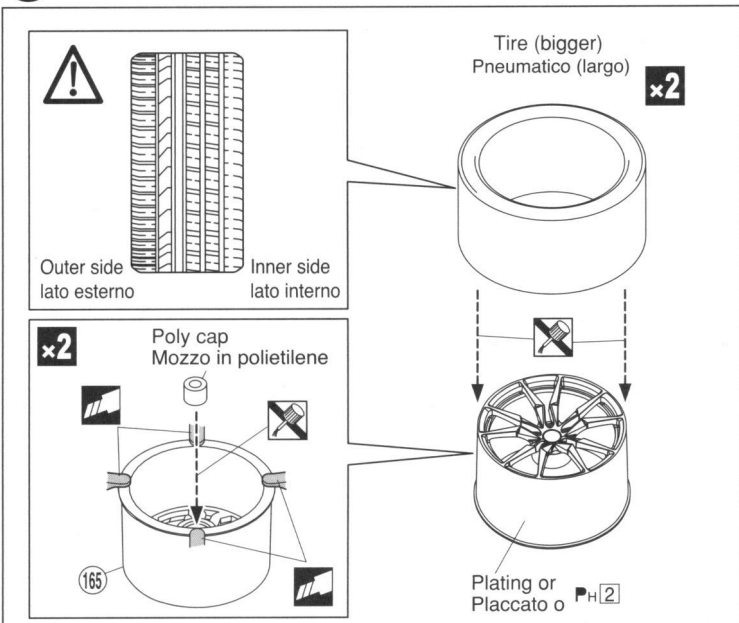
 P_H 2 + H 40 (a little) (poco)

 P_H 2

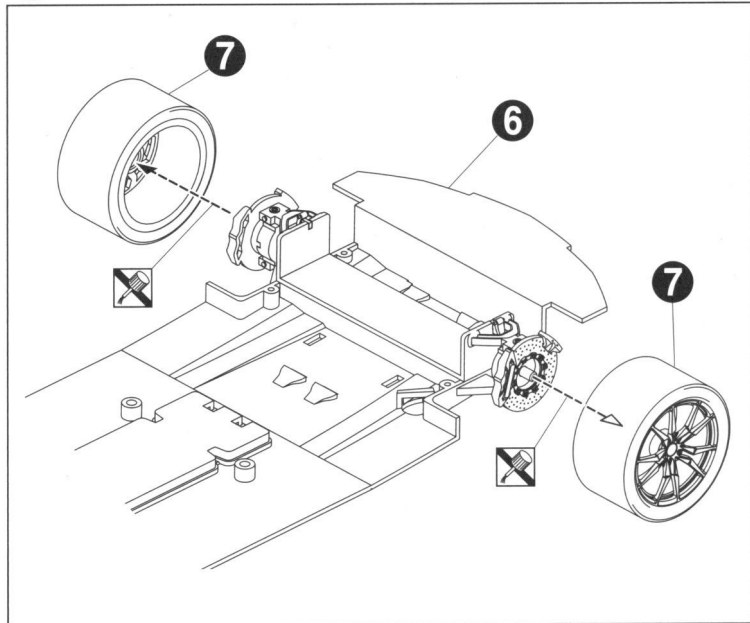


1**2****3****4****5****6**

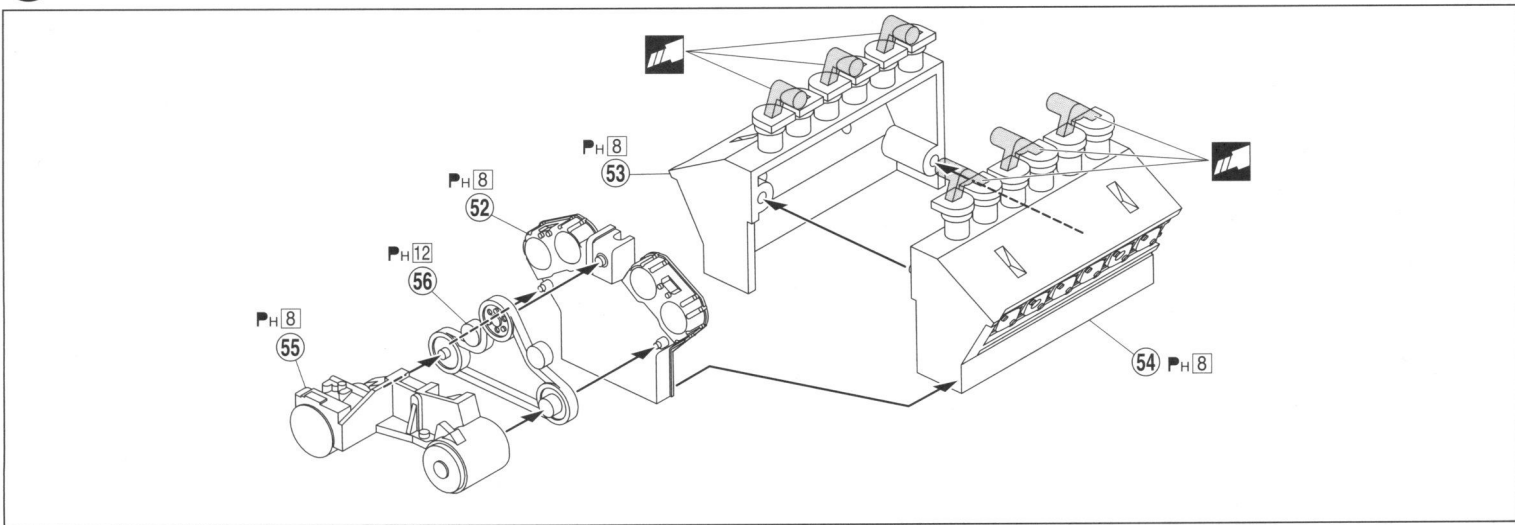
7



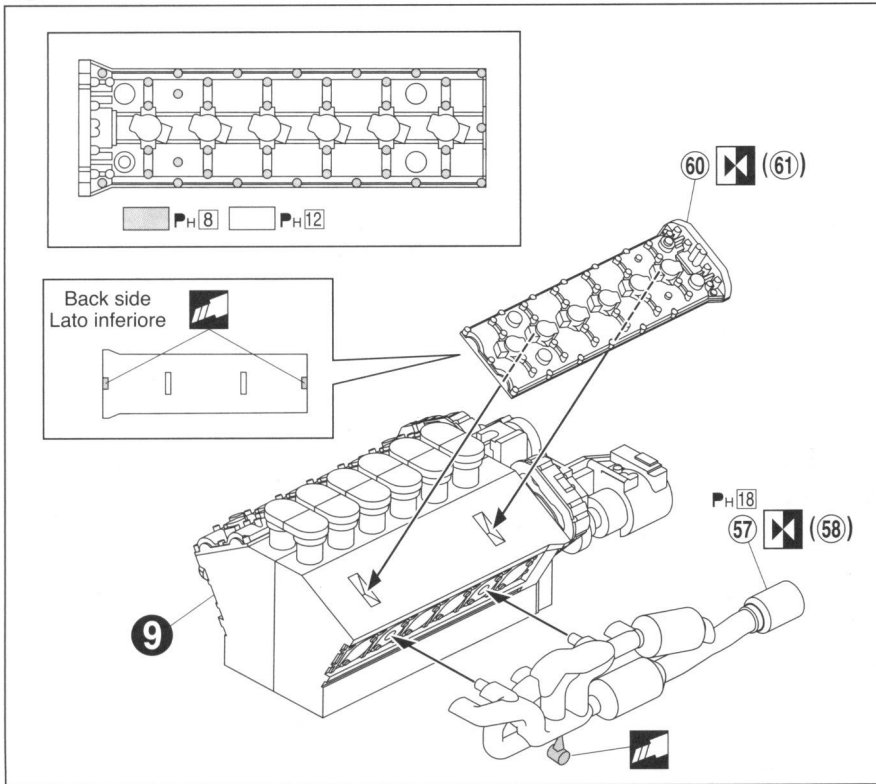
8



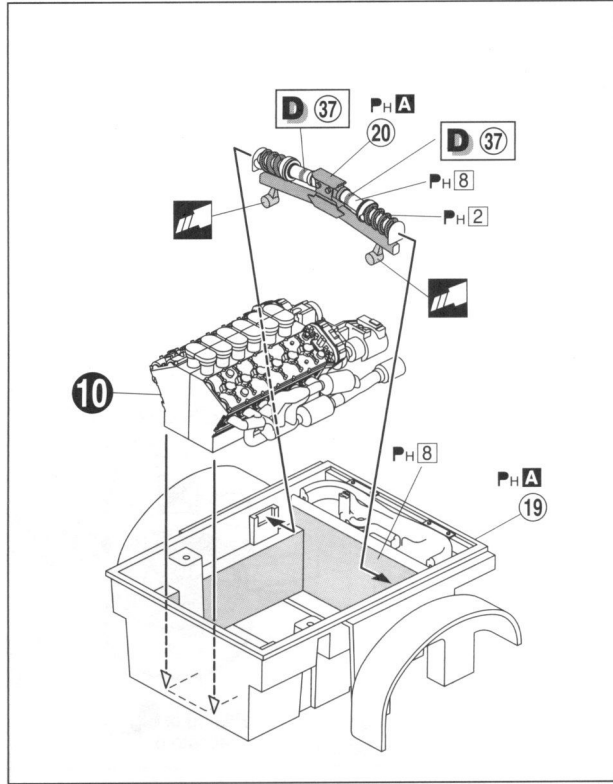
9



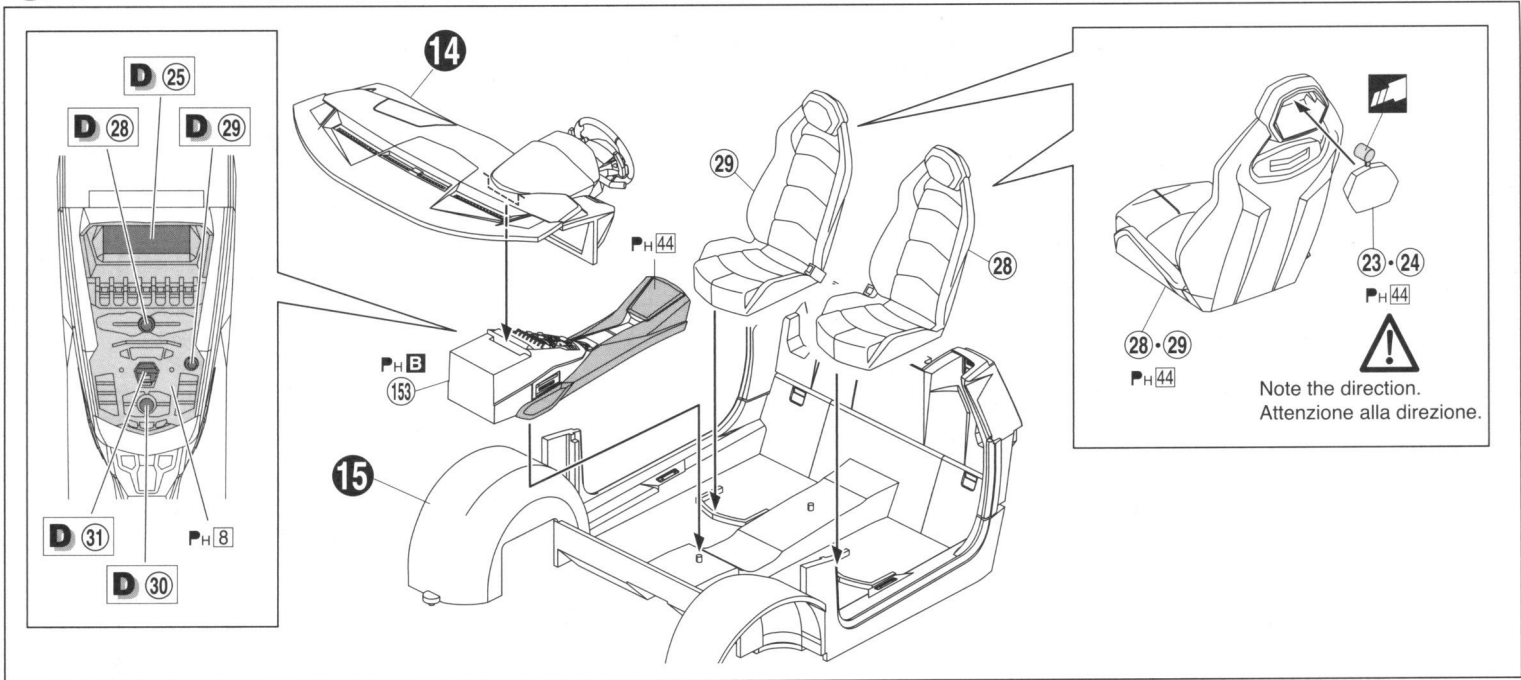
10



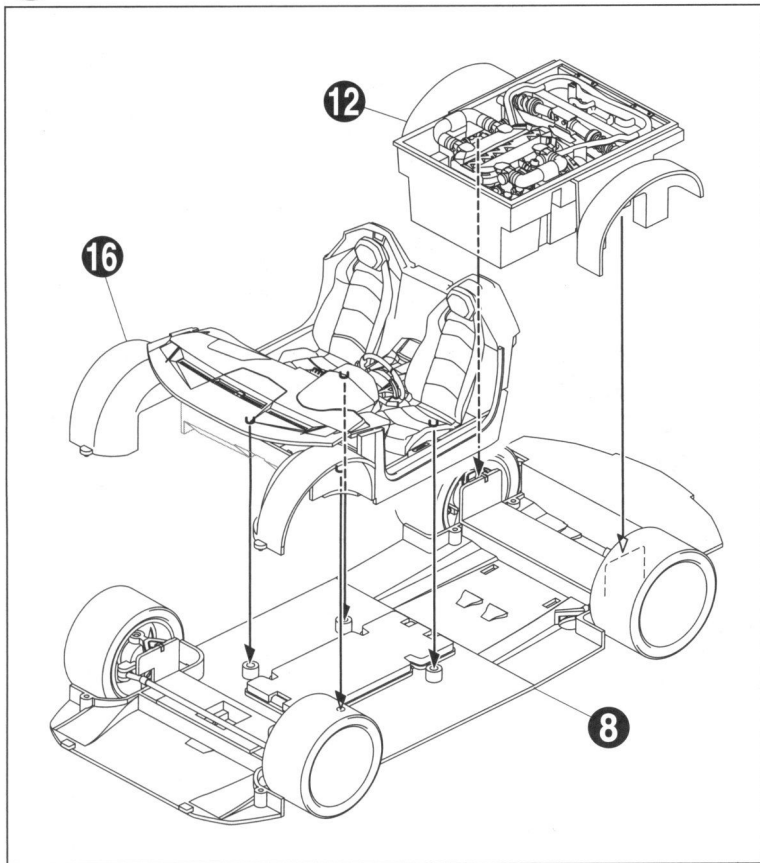
11



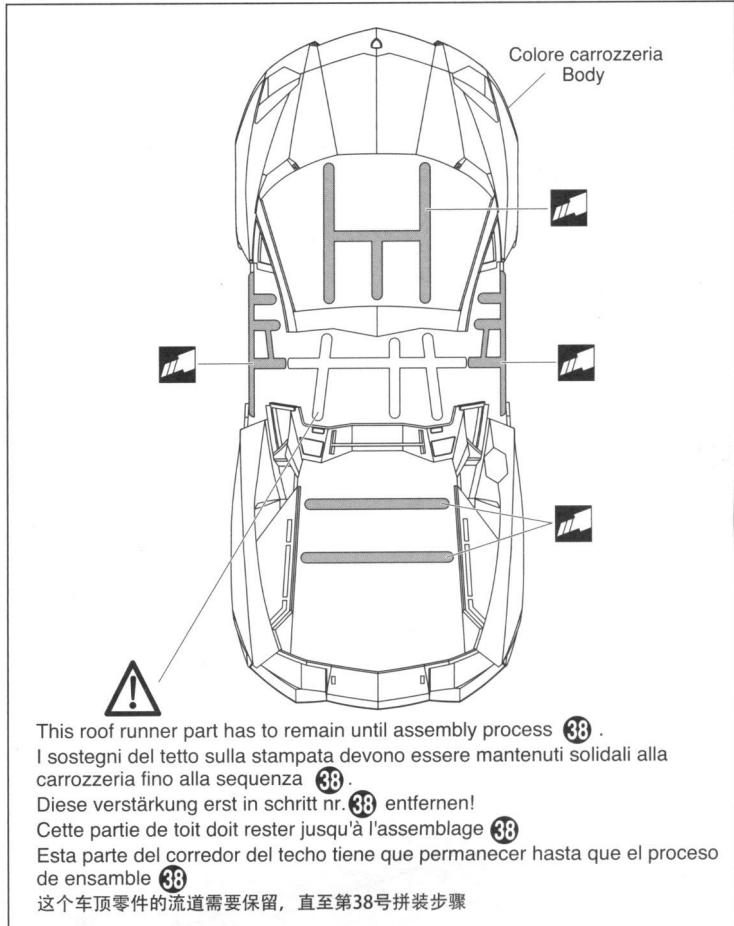
16



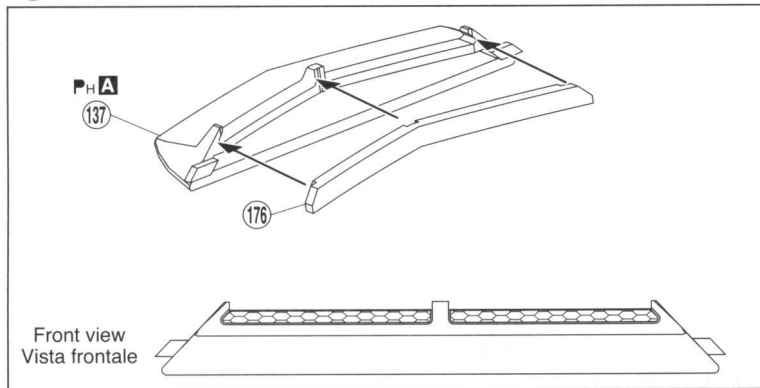
17



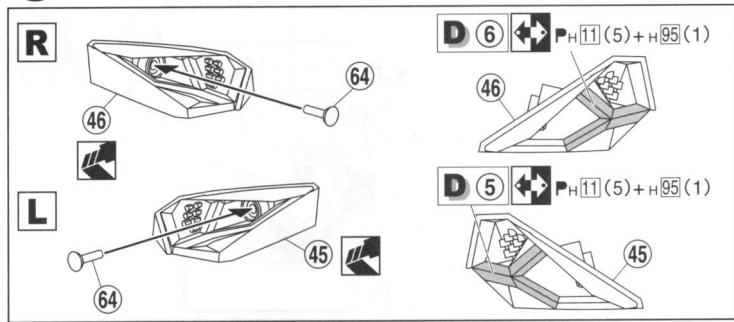
18



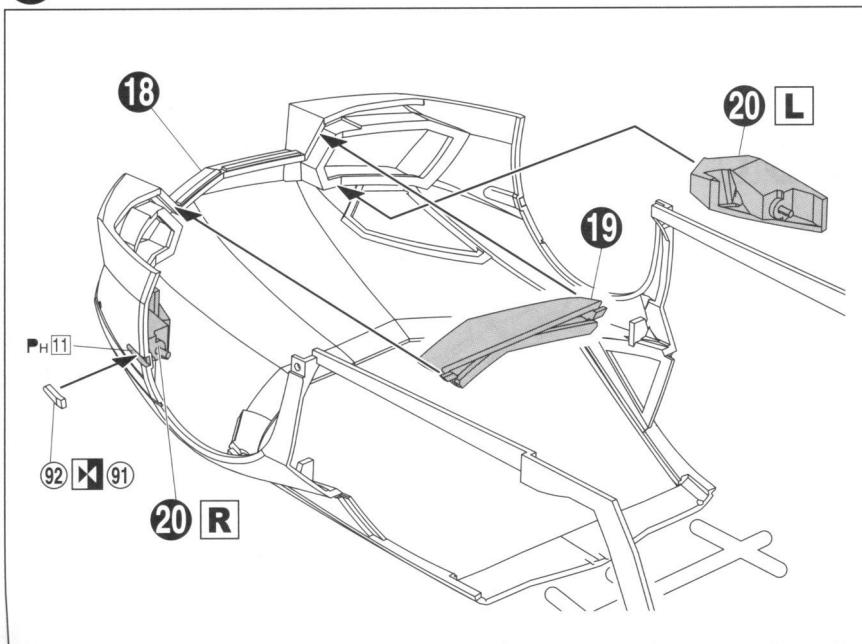
19



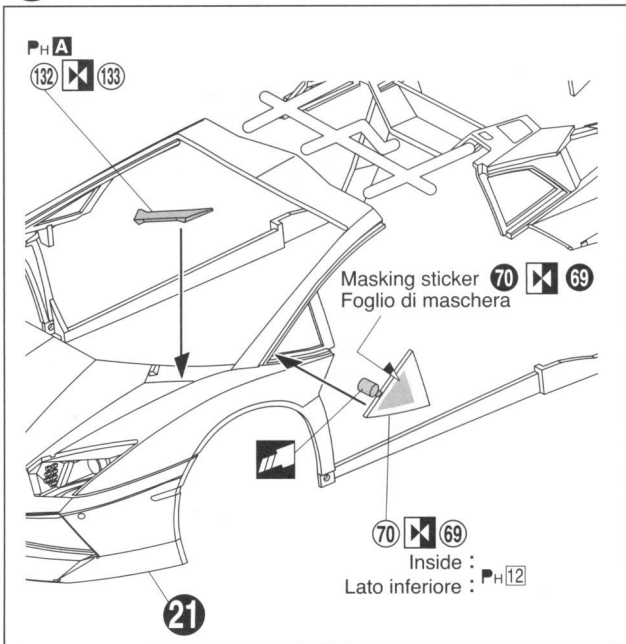
20



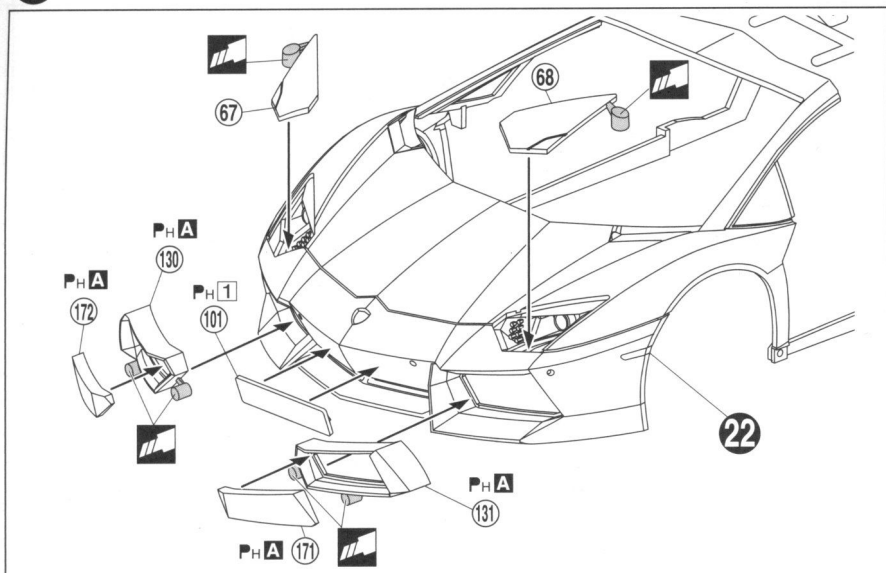
21



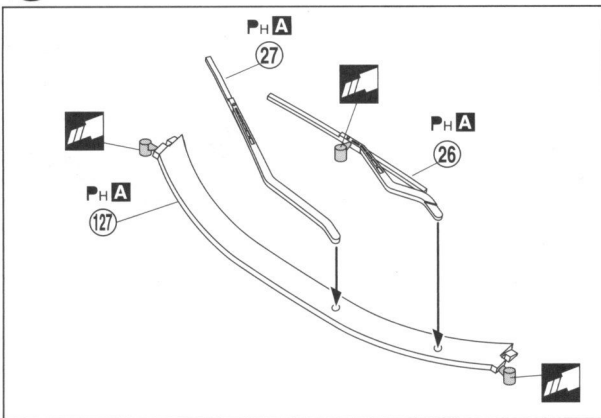
22



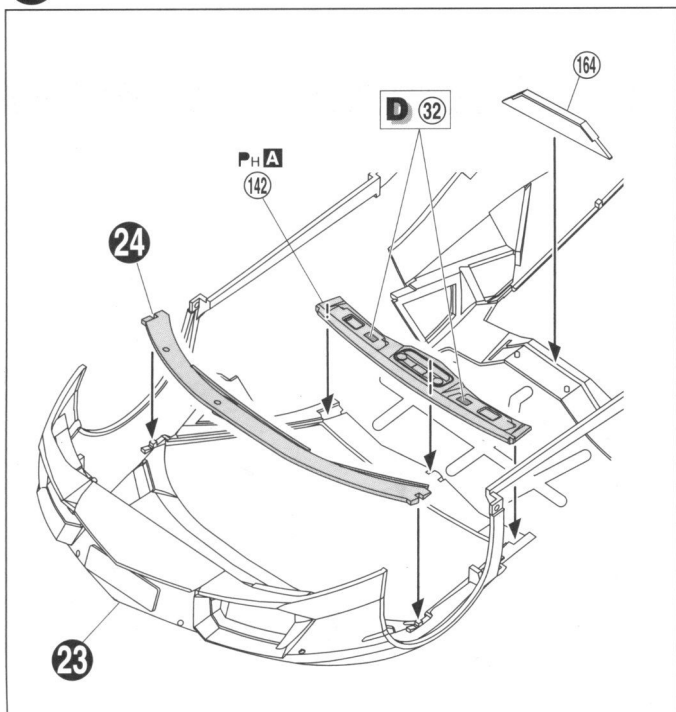
23



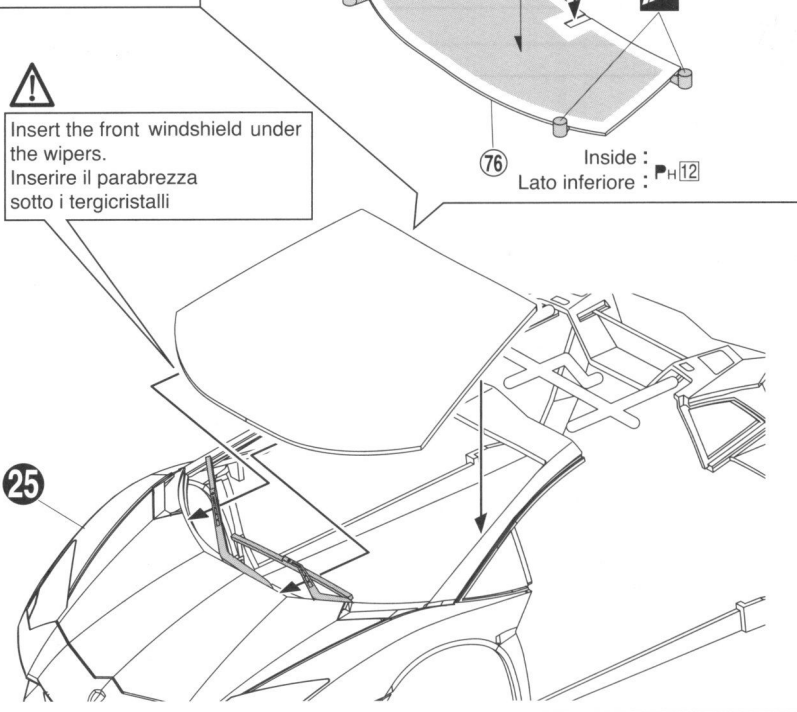
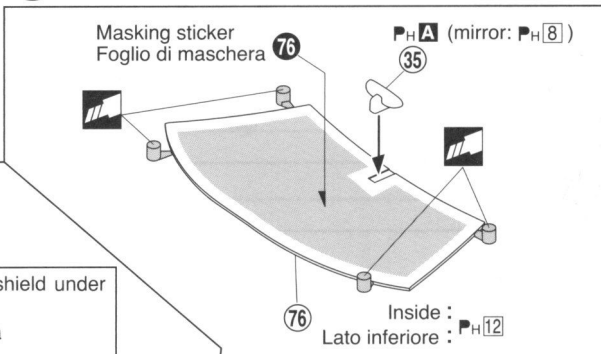
24



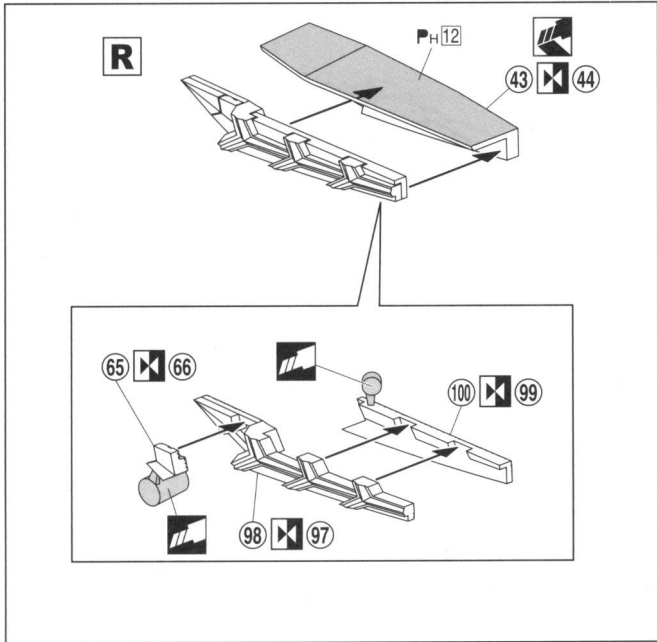
25



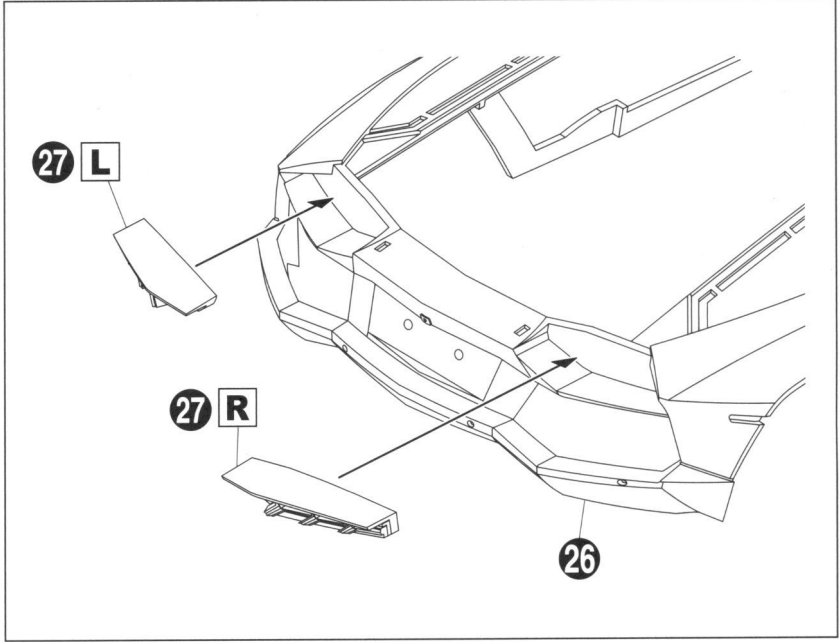
26



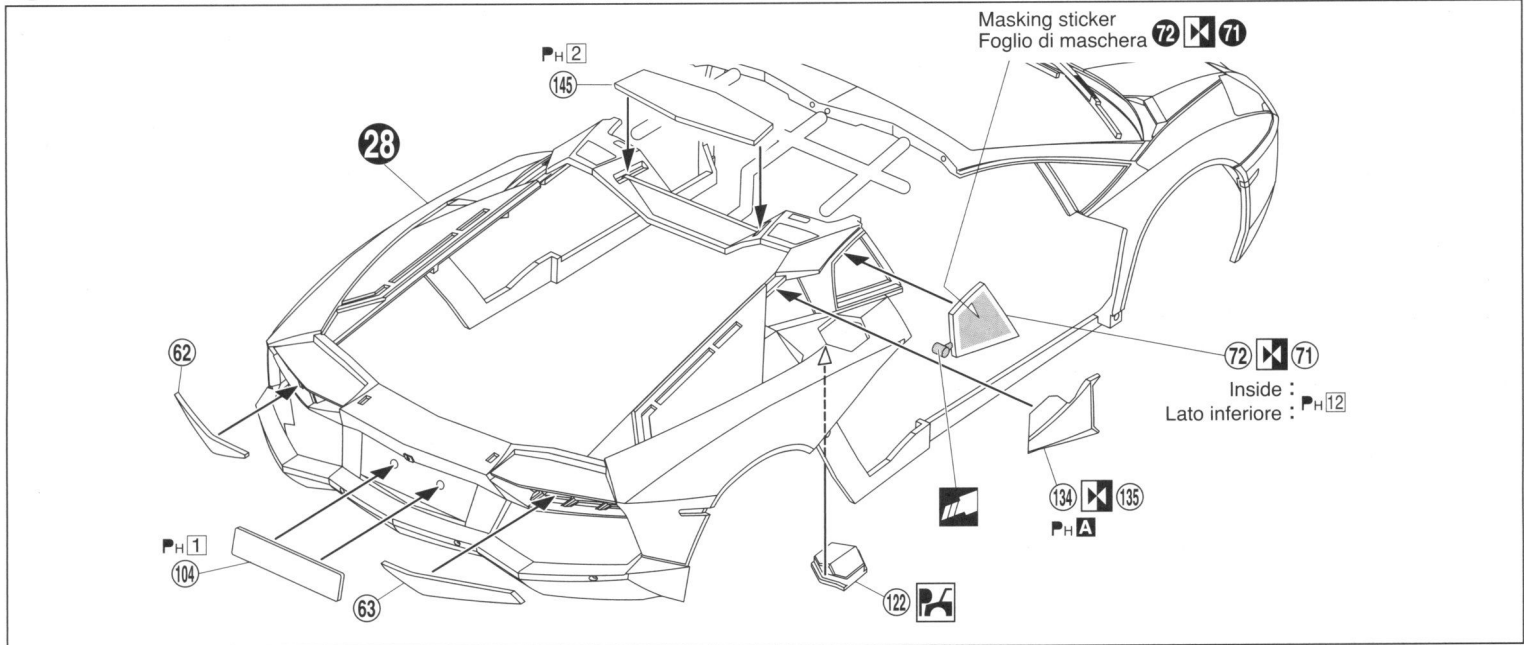
27



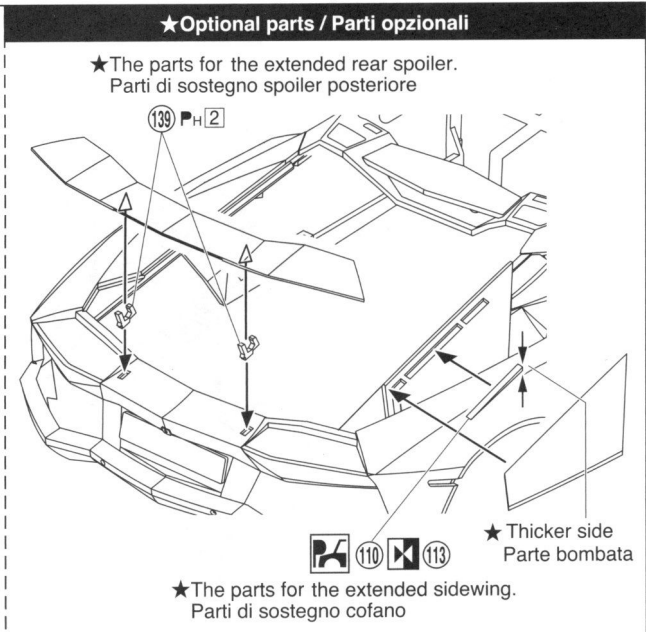
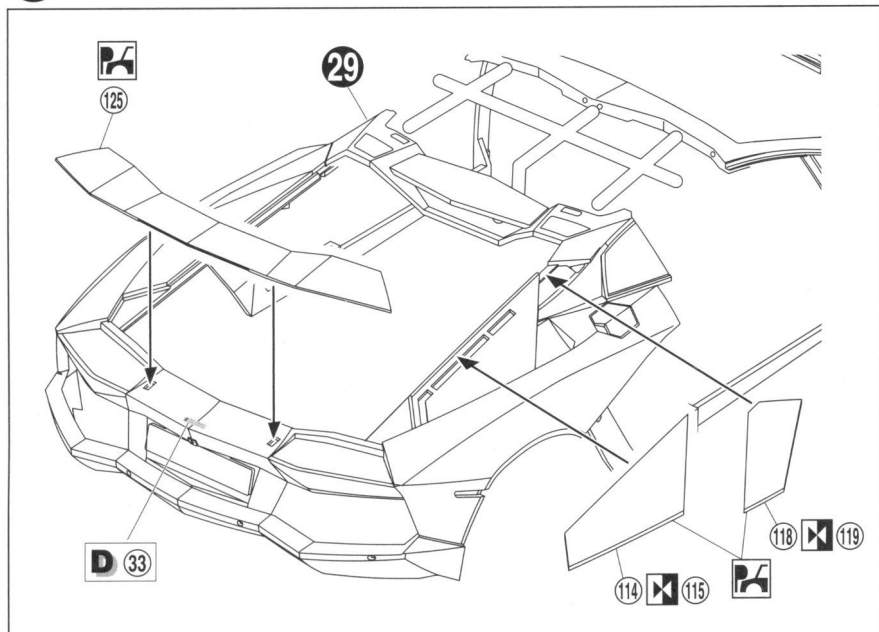
28



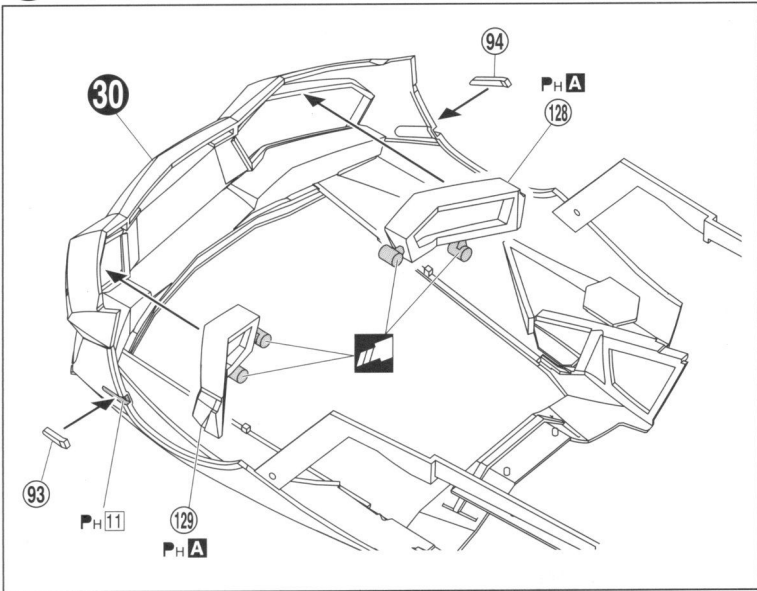
29



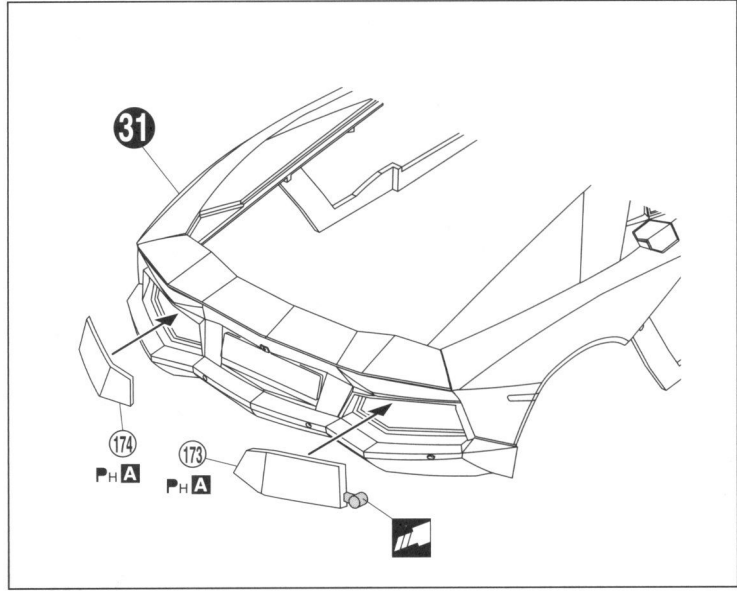
30



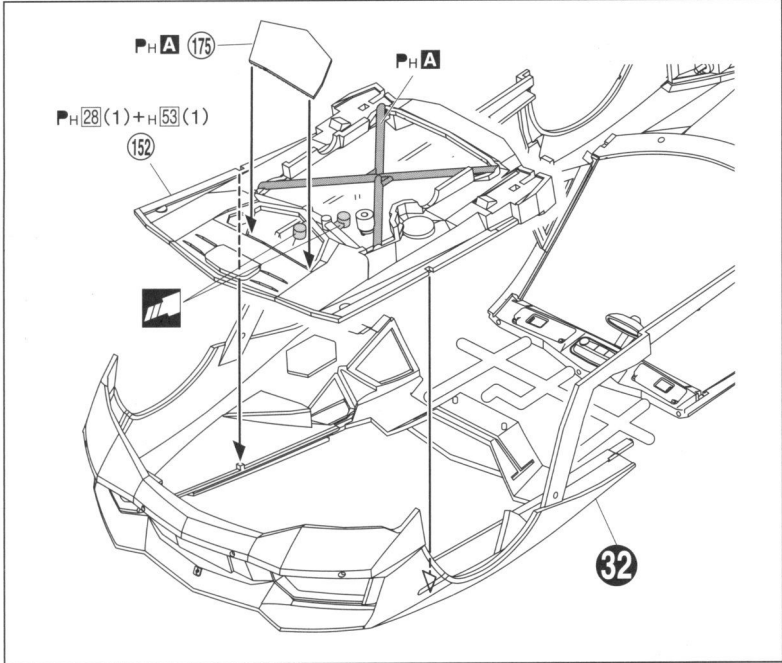
31



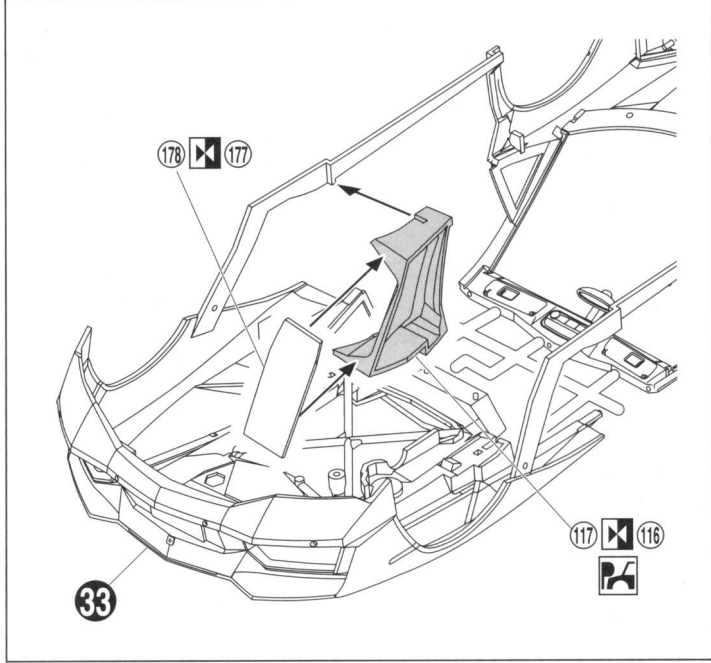
32



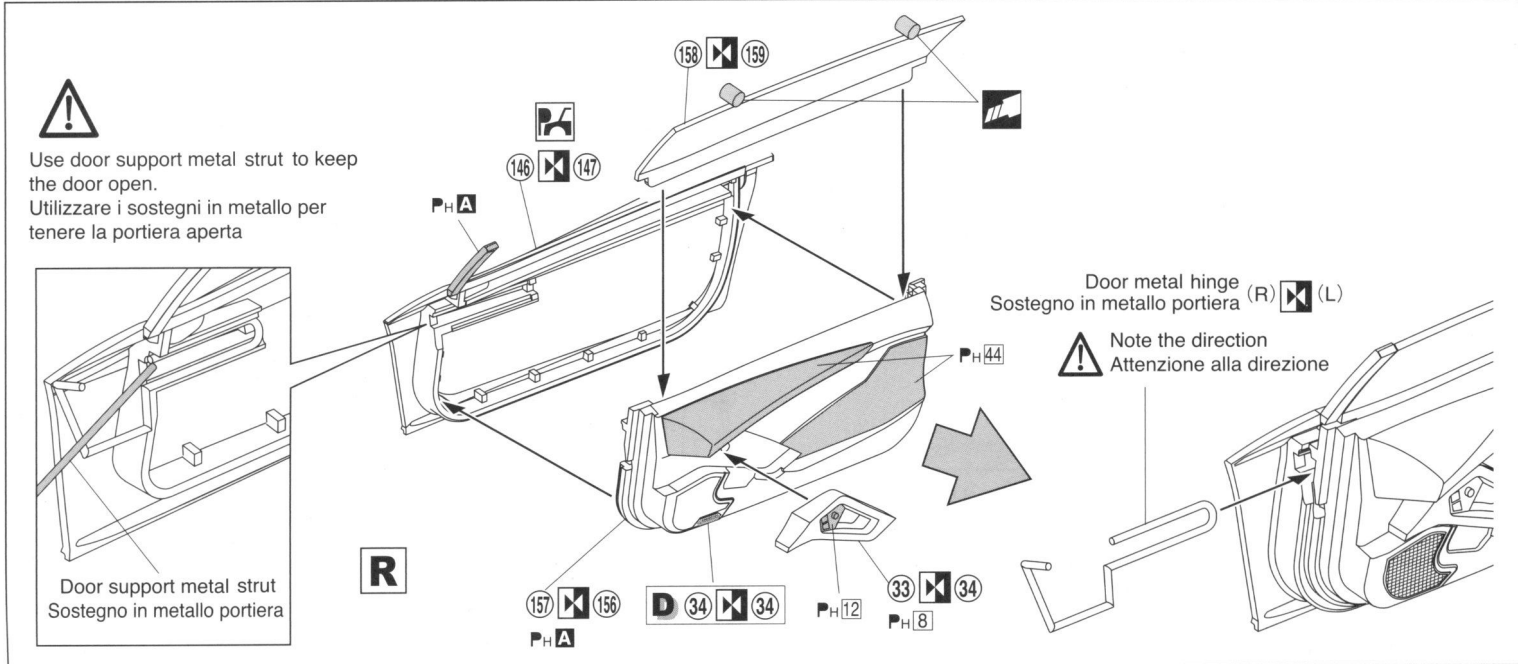
33

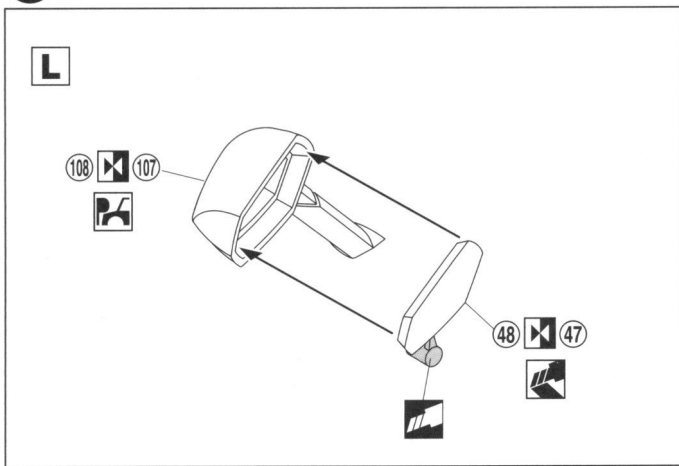
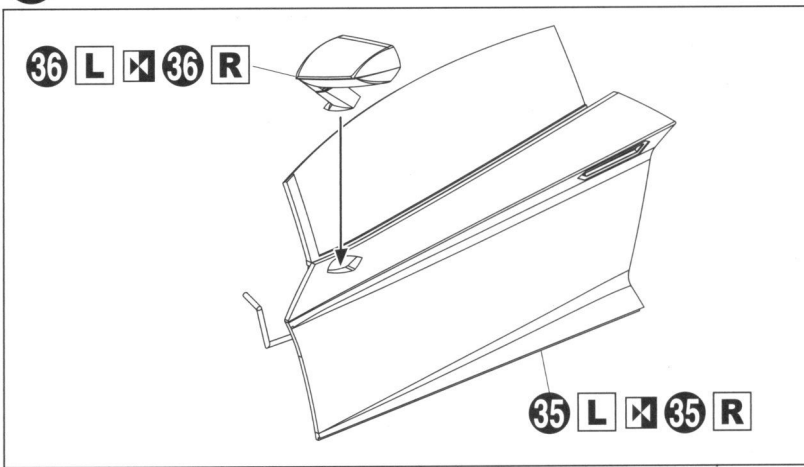
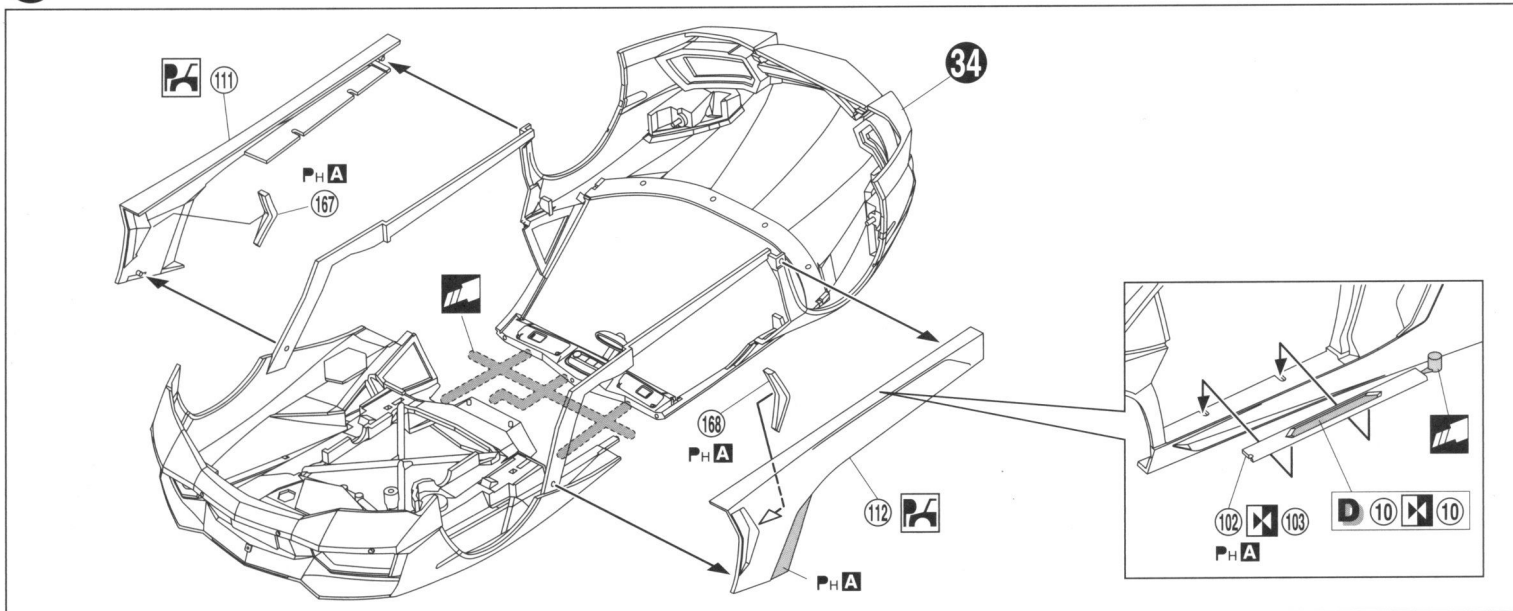
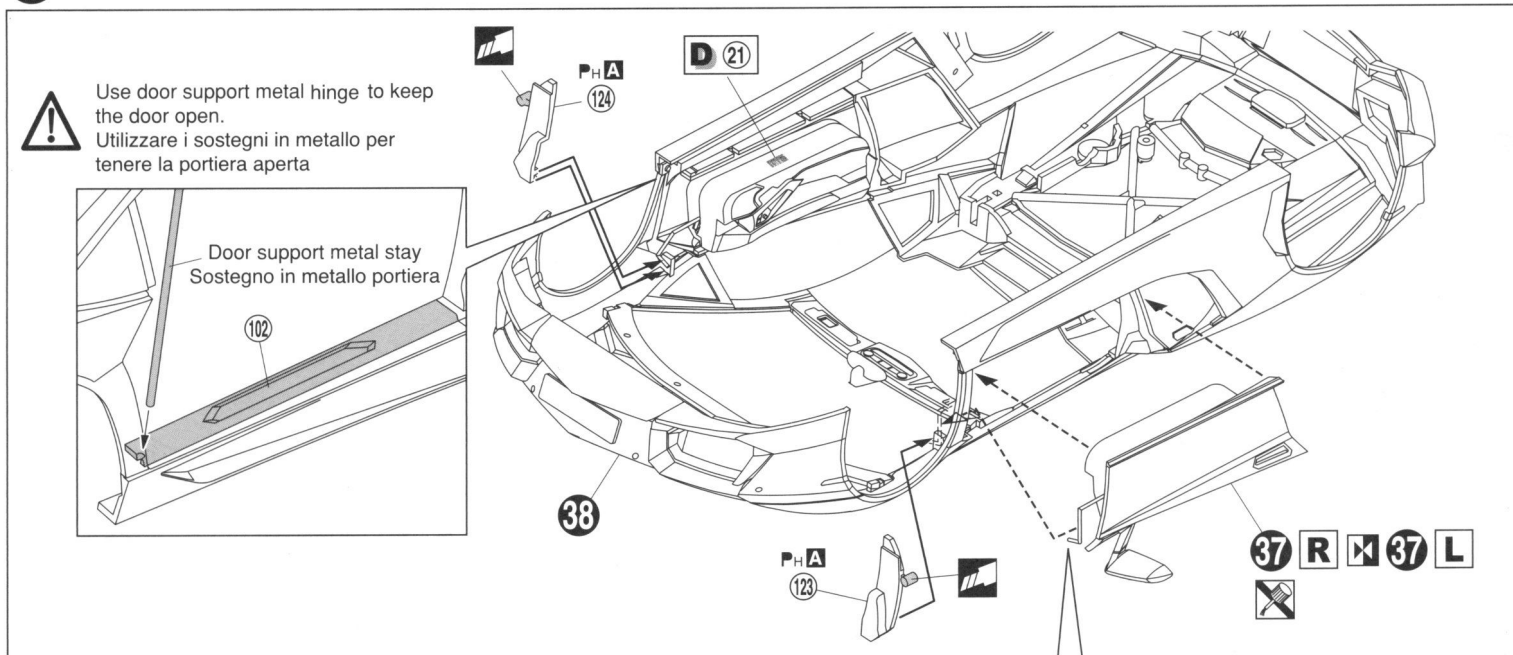


34

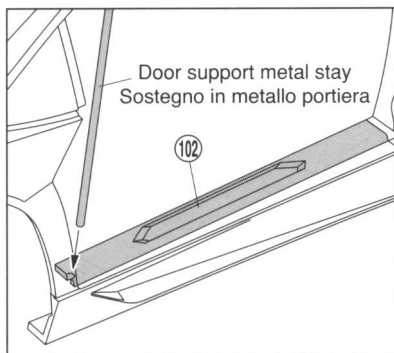


35



36**37****38****39**

Use door support metal hinge to keep the door open.
Utilizzare i sostegni in metallo per tenere la portiera aperta



■ Tips for door fitting in closed position; in order to obtain a finer fitting of the doors, inject a slight amount of instant glue into the axis of the door metal support which can be seen from the inside of the body when the doors are closed.

■ Consigli per il montaggio della portiera in posizione di chiusura; al fine di ottenere un montaggio ottimale delle portiere, applicare una piccola quantità di colla istantanea all'asse del sostegno metallico della portiera che si può vedere all'interno del corpo della carrozzeria quando le portiere sono chiuse.

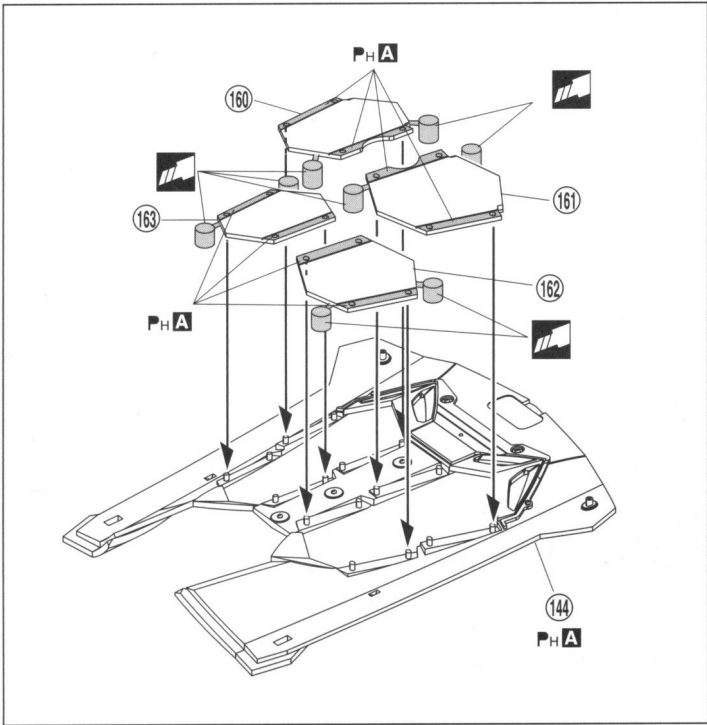
■ Bau des modells mit geschlossenen Türen. Sie erreichen eine bessere Passung der Tür, wenn Sie bei geschlossener Tür die Haltestange von innen mit einem Tropfen Sekundenkleber fixieren.

■ Conseils pour le montage de la porte en position fermée; Afin d'obtenir un montage plus précis des portes, injecter une petite quantité de colle instantanée dans l'axe métallique du support de la porte qui est visible depuis l'intérieur de la caisse lorsque les portes sont fermées.

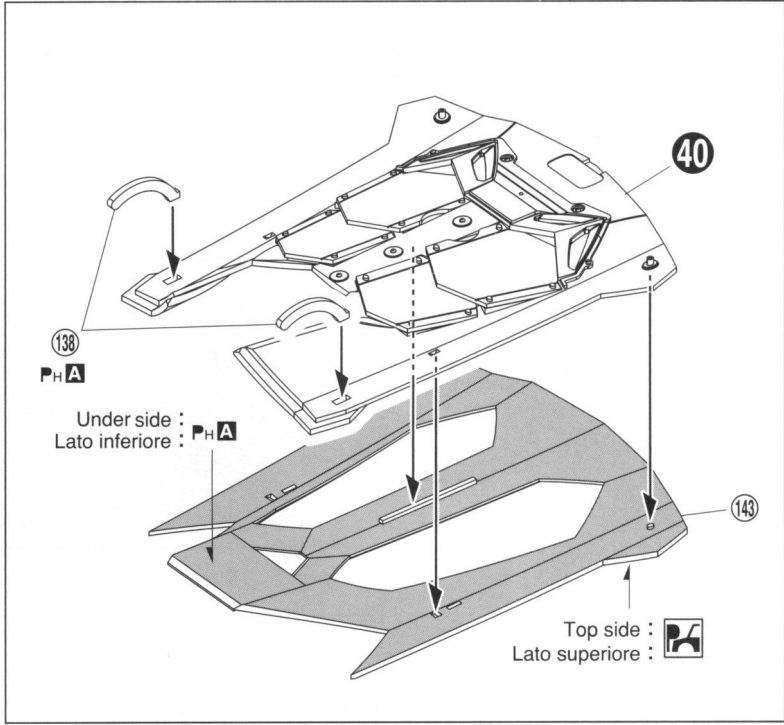
■ Consejos para instalación de la puerta en posición de cierre; con el fin de obtener un ajuste más fino de las puertas, aplicar una pequeña cantidad de pegamento instantáneo en el eje del soporte de la puerta de metal que se puede ver desde el interior del cuerpo cuando las puertas están cerradas.

■ 做好车门关闭状态的窍门: 在车门关闭的状态下, 从车壳内部可以看到金属支撑杆, 在支撑杆的轴心处注入少量快干胶, 可以使车门关闭的状态更为完美。

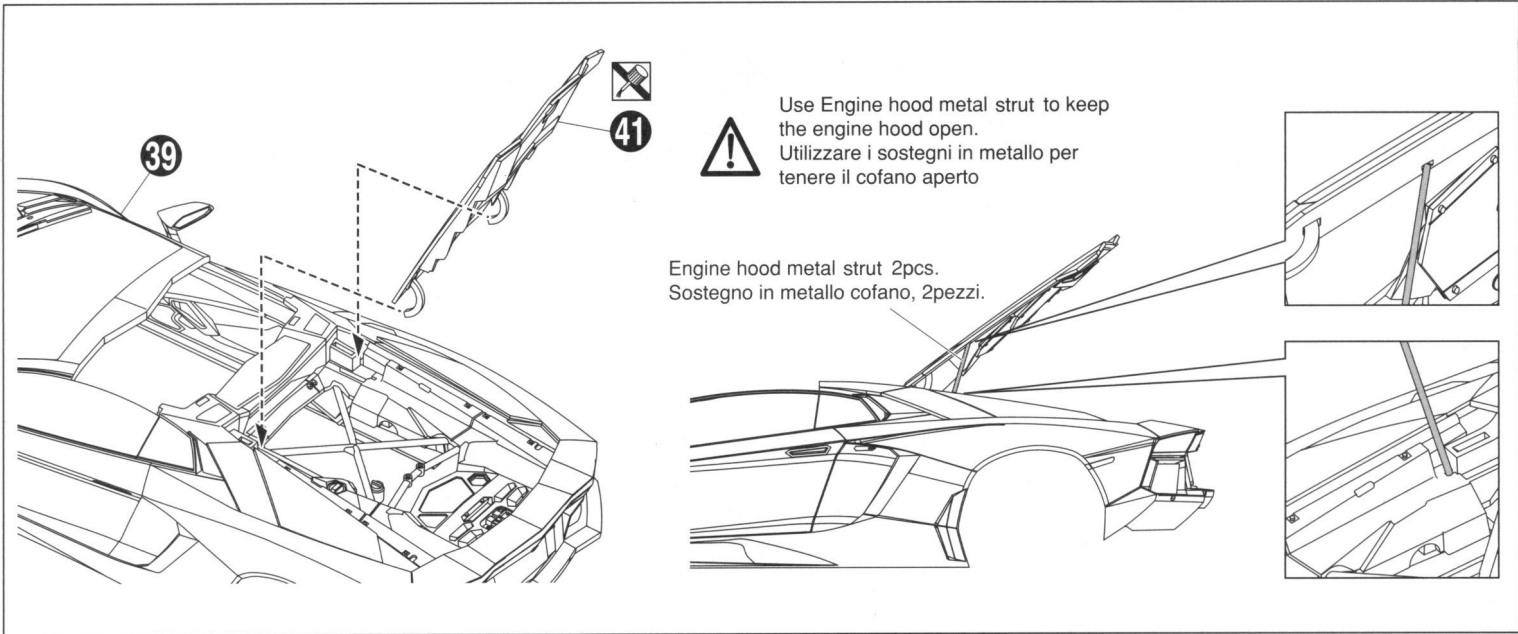
40



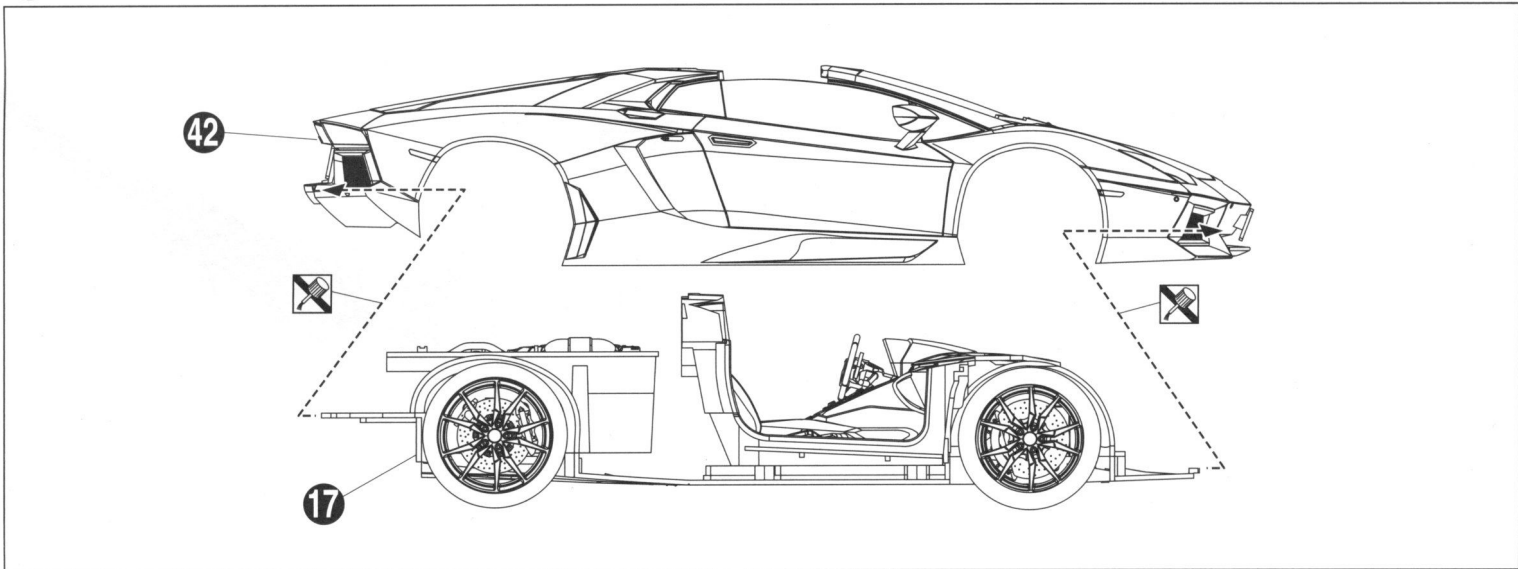
41



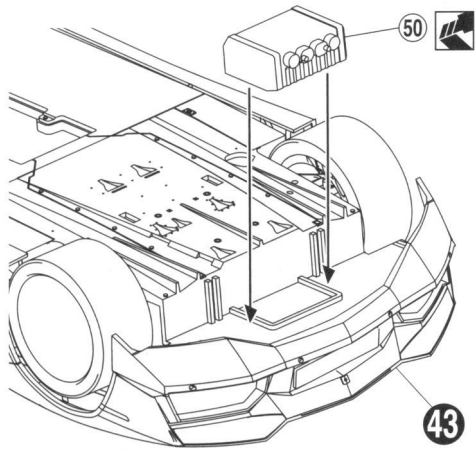
42



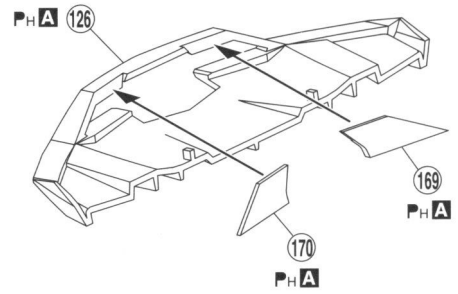
43



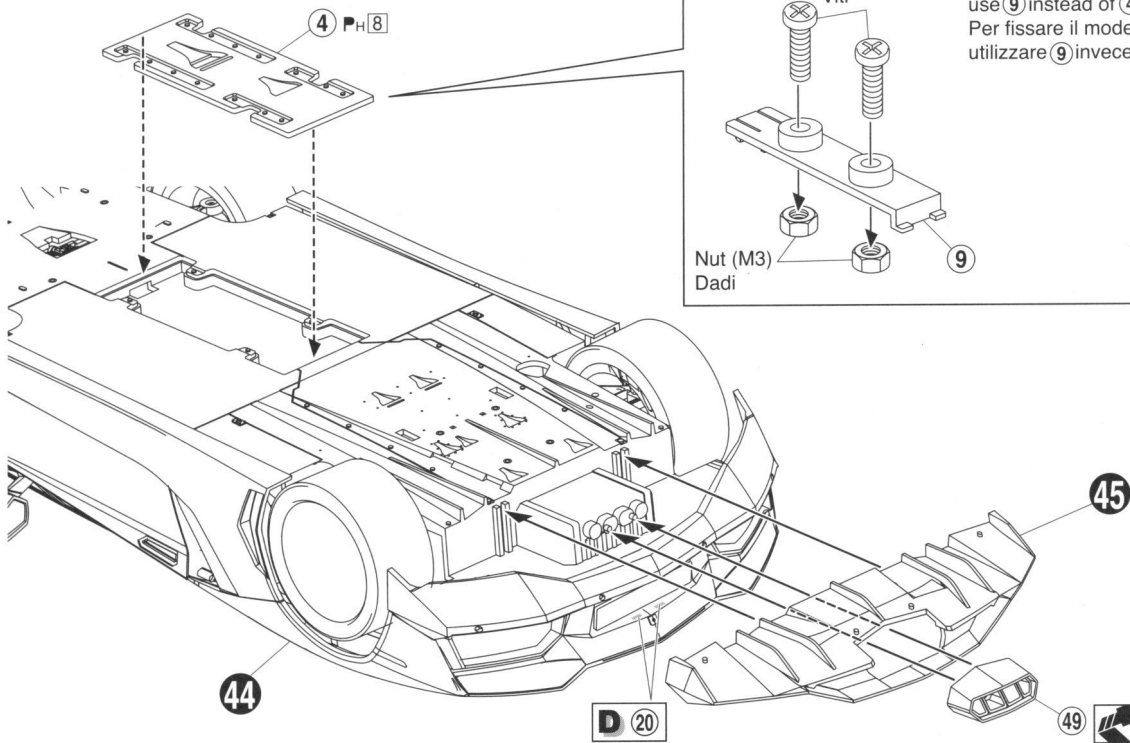
44



45



46



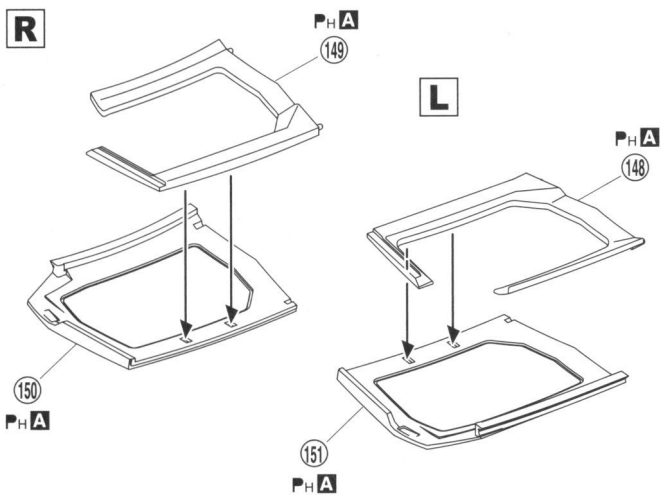
Screw (M3)
Viti

★ To fix the finished model onto a display base, use (9) instead of (4).
Per fissare il modello su un espositore, utilizzare (9) invece di (4).

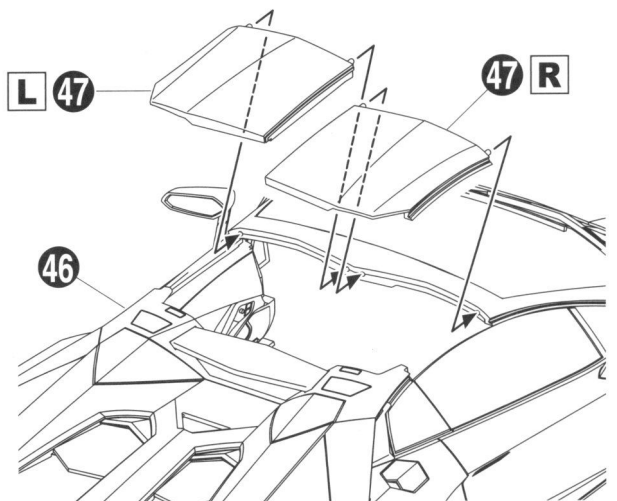
Nut (M3)
Dadi

9

47



48

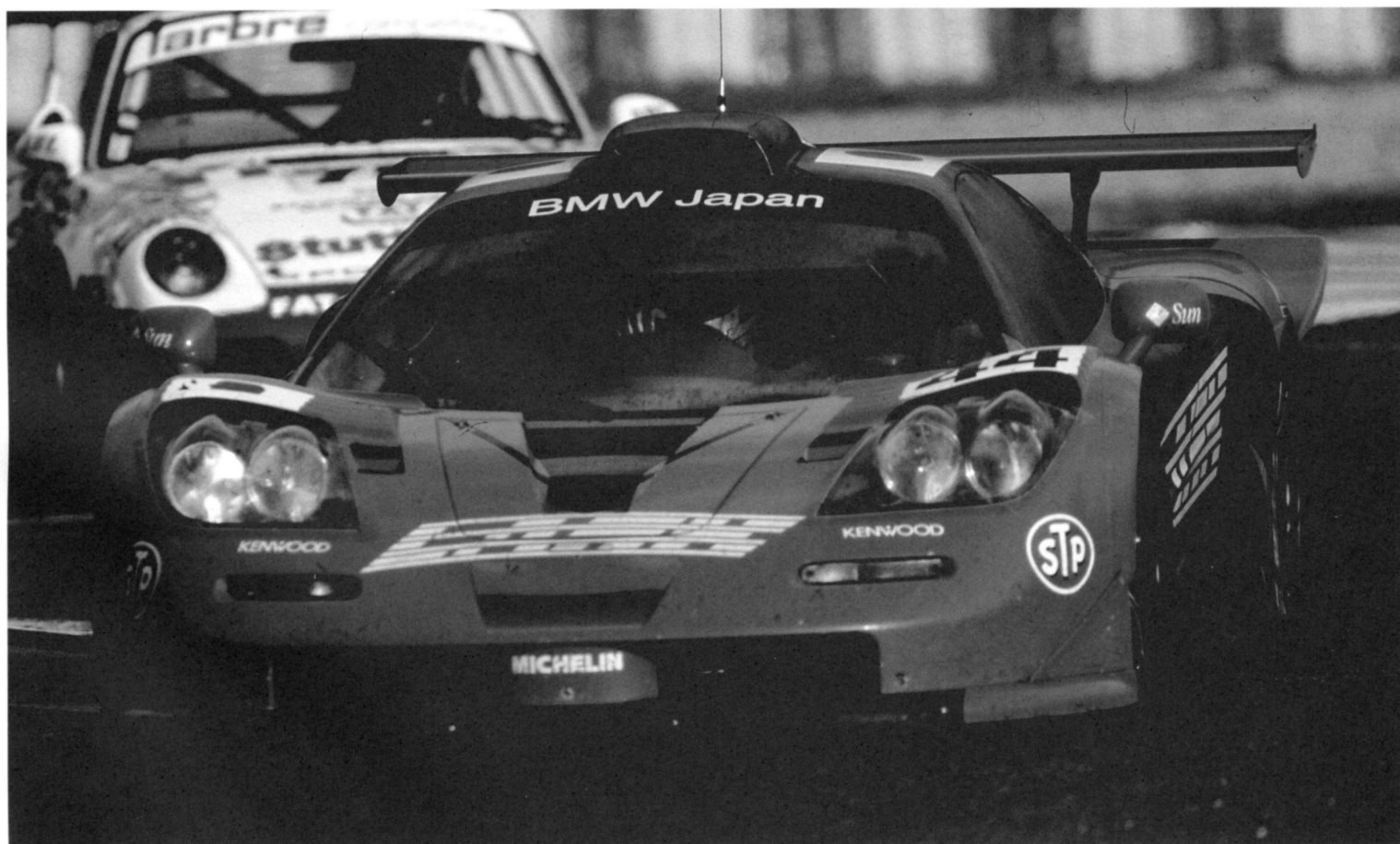


New product in the future

Nuovo modello per il futuro Nouveau produit pour futur



007525 No.20 McLaren F1 GTR 1997 LEMANS 24H Gulf #41



007518 No.13 McLaren F1 GTR 1997 LEMANS 24H #44

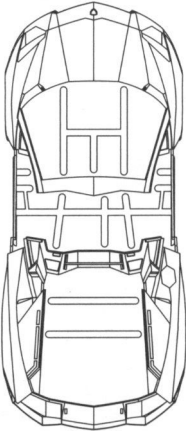


Please confirm the product contents with the following PARTS LIST before assembly.
Prima del montaggio assicurarsi che il prodotto contenga le parti elencate

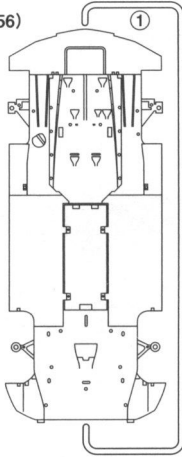
Optional parts
Parti opzionali

**PARTS LIST
ELENCO PARTI**

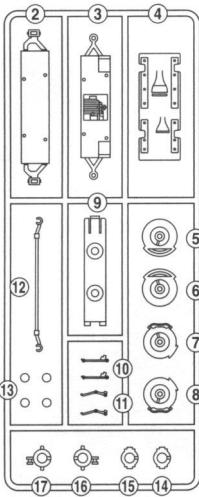
Body Carrozzeria (13-1656)



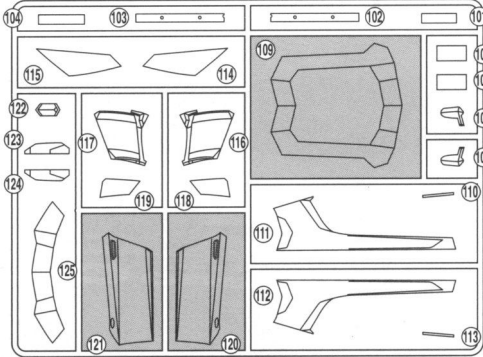
Chassis Telaio (12-1507-1)



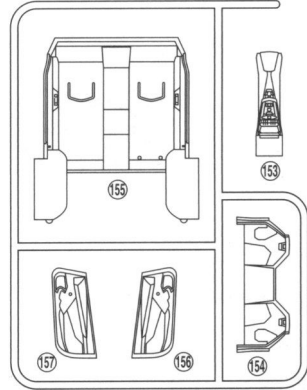
Tree A Materozza A (12-1507-2)



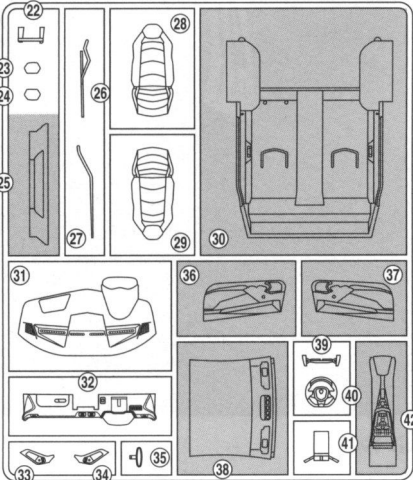
Tree B Materozza B (12-1505-1)



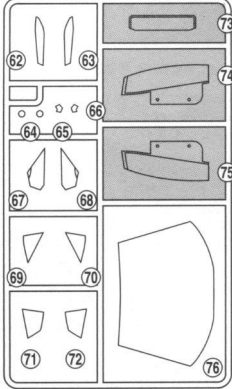
Tree N Materozza N (13-1657-2)



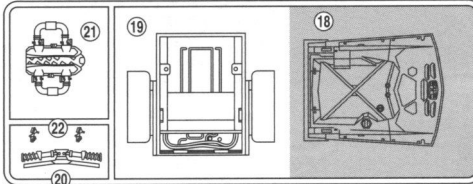
Tree D Materozza D (12-1506-1)



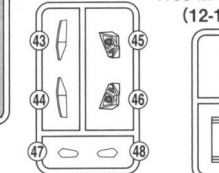
Tree E Materozza E (12-1504-1)



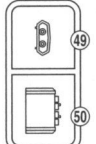
Tree C Materozza C (12-1507-3)



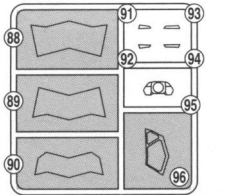
Tree L Materozza L (12-1506-2)



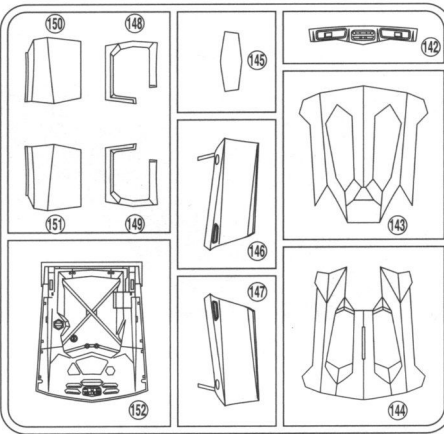
Tree M Materozza M (12-1506-3)



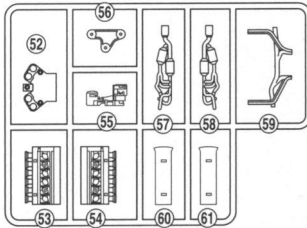
Tree G Materozza G (12-1504-3)



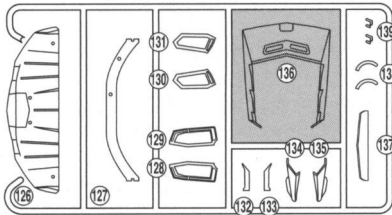
Tree O Materozza O (13-1657-1)



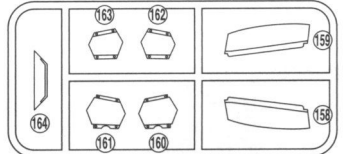
Tree I Materozza I (12-1506-5)



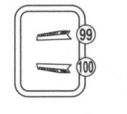
Tree F Materozza F (12-1505-2)



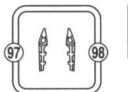
Tree H Materozza H (13-1657-3)



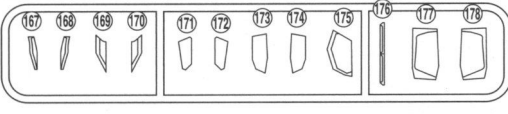
Tree J Materozza J (12-1504-5)



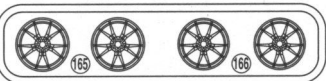
Tree K Materozza K (12-1504-4)



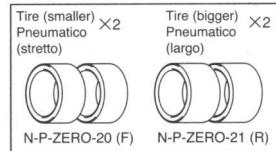
P部分 Tree P (13-1657-5)



Wheel Ruote (13-1657-4)



Tire set Set pneumatici



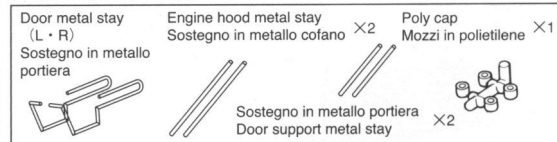
Decal Decals



Masking seal Mascheratura



Metal stay set Sostegni metallici



You may also like our other Lamborghini model kits!! Ti piacerebbero anche gli altri kit di modelli Lamborghini?!



001424 No.7
Aventador LP700-4



007028 No.9
Murcielago LP670-4 SV



007174 No.14
Murcielago R-SV 2010 GT1 Spa #25



007181 No.16
Murcielago R-SV 2011 GT1 Zolder #38

Please contact your local Aoshima Dealers for prices and/or availability; or you may find what you are looking for at

<http://www.aoshima-bk.co.jp/english/>

Per prezzi e/o disponibilit  si prega di contattare il vostro negozio di fiducia o potete trovare quello che state cercando al seguente link:

<http://www.aoshima-bk.co.jp/english/>