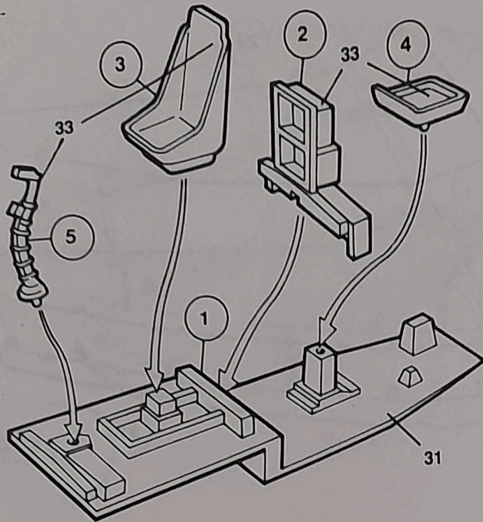


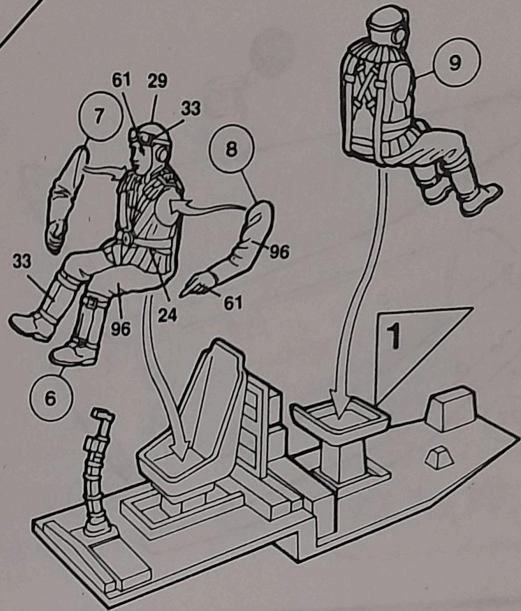




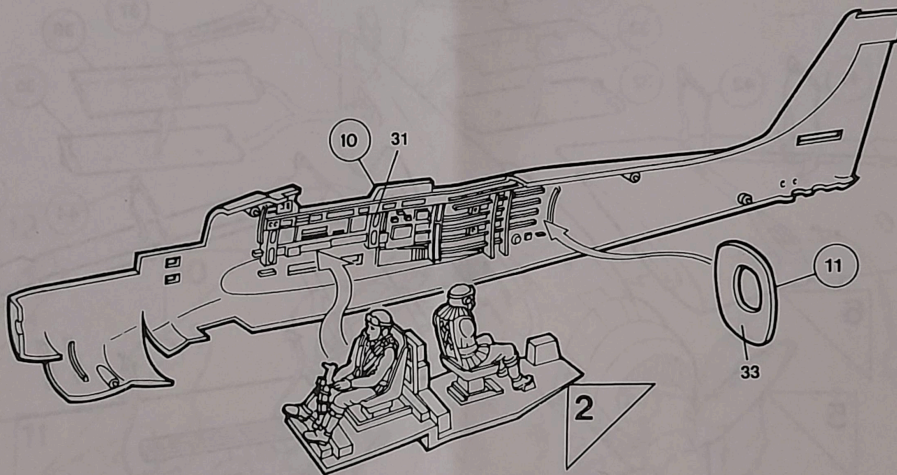
1



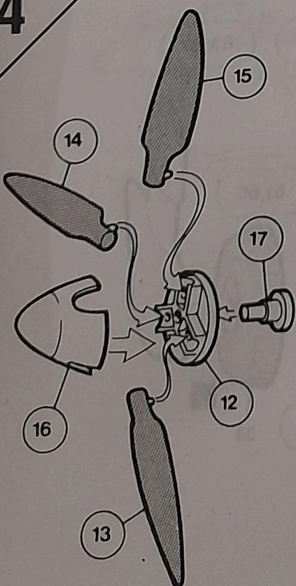
2



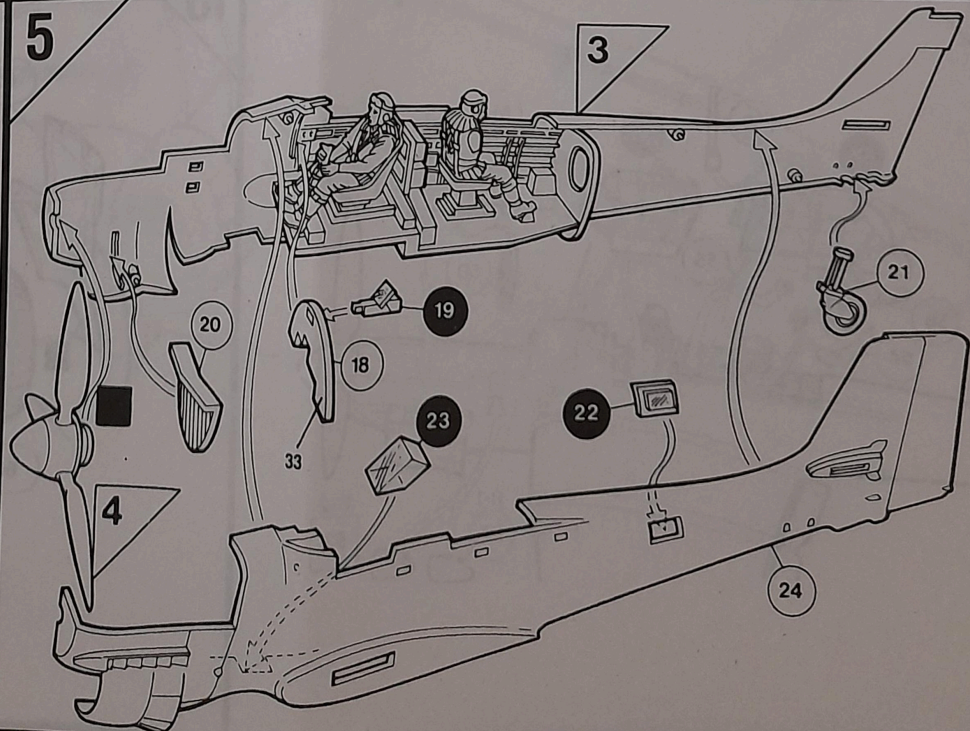
3



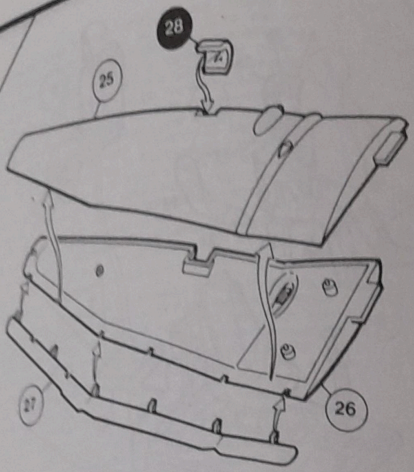
4



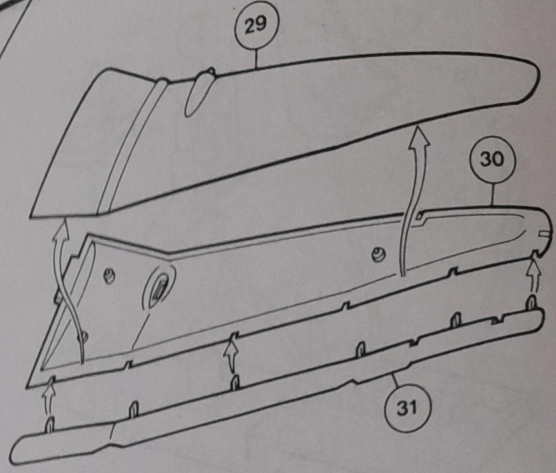
5



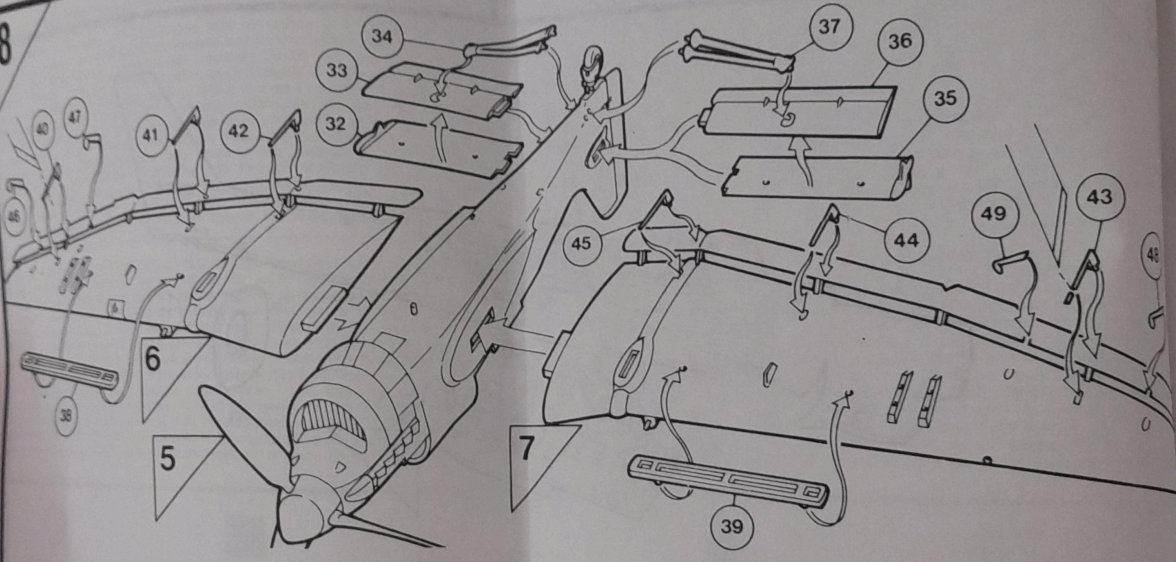
6



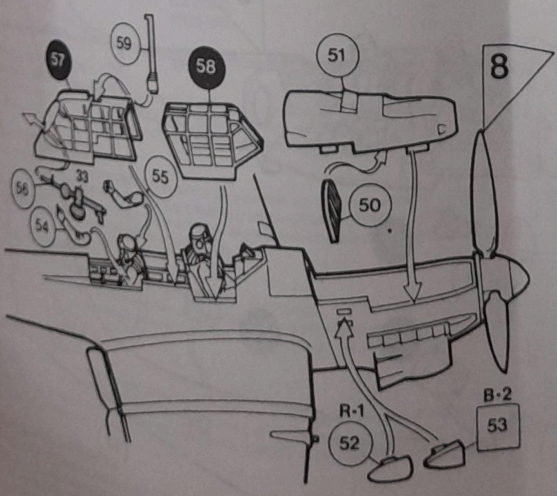
7



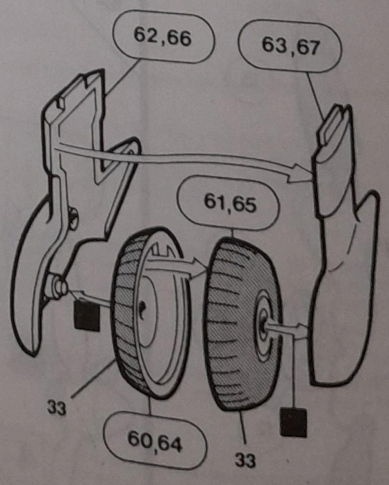
8



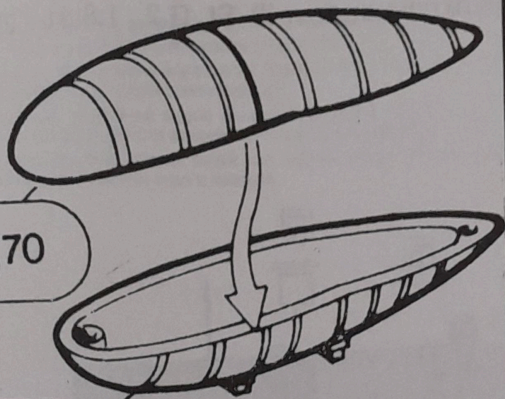
9



10



11



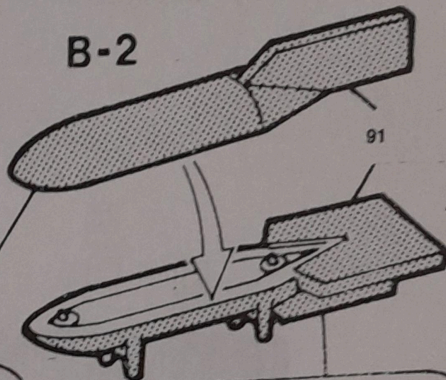
68,70

69,71

R-1

12

B-2

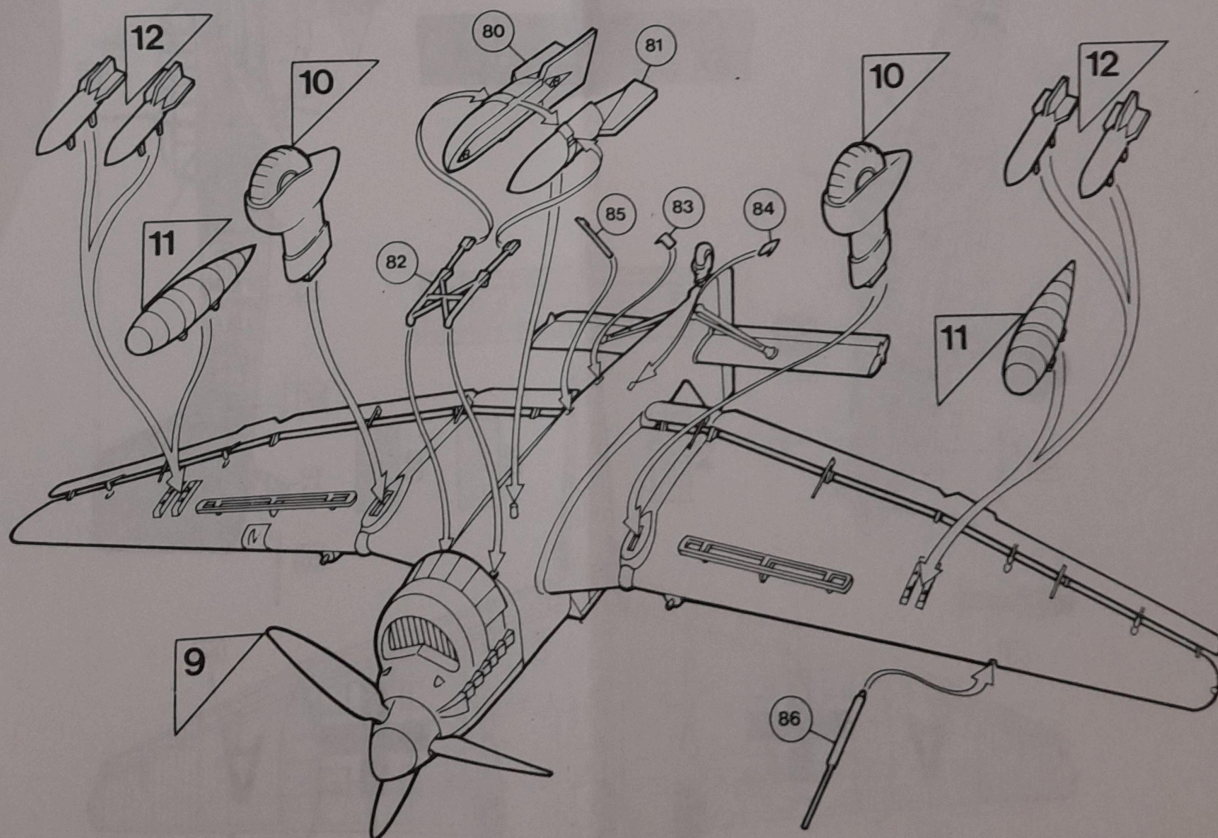


91

72,74,76,78

73,75,77,79

13





Apply transfers, separate into required subjects, dip in warm water for a few seconds, slide off backing into position shown in illustration.

Appliquez les transfers: découper les sujets voulus, les tremper dans de l'eau tiède pendant quelques secondes, mettre en place en décollant le support, comme le montre l'illustration.

Ablehbilder aussortieren, einige Sekunden lang in warmes Wasser tauchen und dann von der Unterlage herunter in die gewünschte Position schieben (siehe Abbildung).

Applicare le decalcomanie, separarle nei soggetti desiderati, immergerle in acqua tiepida per alcuni secondi, separarle dalla carta di supporto ed attaccarle in posizione come da illustrazione.

Separar las calcomanías por temas, sumergir durante unos segundos en agua tibia, deslizarlas de su soporte colocandolas donde corresponde según la ilustración.

Para aplicar as decalcomanias, corte a folha como necessário. Mergulhe em água tépida durante alguns segundos e deslize a decalcomania na posição desejada como indicado na ilustração.

Overdrukken afzonderlijk op toepasselijke plaatsen aanbrengen. Eerst een paar seconden in warm water dompelen, dan achterkantbedekking voorzichtig aftrekken en aanbrengen als afgebeeld.

Applicora dekaler. Sortera och doppa dem i varmt vatten för några sekunder. Avlägsna dem från underlaget och placera dem som på illustrationen.

Laita siirtokuvat, erota aiheenmukaisiin ryhmiin, liota muutamia sekunteja lämpimässä vedessä, irrota taustapaperista kuvan osoittamaan asentoon.

Læg overføringsbilleder på: separer hvert motiv, dyp i varmt vand i nogle sekunder og skub så billederne over som vist på illustrationerne.



