

# Российский сверхманевренный истребитель СУ-37

## Russian Supermanoeuvrable Fighter SU-37

Масштаб 1:72 Сделано в России №7241 Made in Russia Scale 1:72

2 апреля 1996 года состоялся первый полет самолета, получившего впоследствии индекс Су-37. Это был результат начатой в 1988 г. глубокой модернизации известного самолета Су-27. Новый самолет получил двигатели АЛ-31ФП с системой управления вектором тяги, а также более совершенное радиоэлектронное оборудование. Технические решения, реализованные в конструкции нового истребителя, обеспечили: возможность нанесения упреждающих ударов по любому воздушному противнику (в том числе и самолетам "Стелс"); атаку наземных целей без входа в зону ПВО противника; автоматизацию всех этапов полета и боевого применения.

April 2 1996 saw the first flight of the aircraft which later was marked SU-37. The new aircraft demonstrated its unique capabilities. The technologies used in constructing the new attack aircraft provided it with the following abilities: 1.making forestalling hits at any air enemy (Stealth aircrafts included). 2.attacking land targets without entering the enemy air-defense zone. 3.automating all the stages of the flight and fighting.

Dieses Kampfflugzeug hatte den Erstflug am 2.April 1996, später erhielt es die Bezeichnung SU-37. Es wurden völlig neue Technologien verwendet, die der SU-37 folgende Eigenschaften verliehen:

1.Bekämpfung aller Luftziele, eingeschlossen "Stealth"-Flugzeuge. 2.Bekämpfung von Bodenzielen, außerhalb der Reichweite der Flugabwehr. 3.Automatisierung aller Flugzustände während des Luftkampfes.

El 2 de Abril de 1996 se realizó el vuelo inaugural del avión que posteriormente sería identificado como SU-37. La nueva aeronave demostró sus capacidades únicas. Las tecnologías usadas en la construcción del nuevo avión de ataque le proporcionó las siguientes habilidades:

1.realizar aciertos anticipados sobre cualquier avión enemigo (incluso aviones stealth). 2. ataque de objetivos en tierra sin entrar a la zona de defensa enemiga. 3. automatización de todas las etapas de vuelo y combate.

Le 2 avril 1996 se déroula le premier vol de l'appareil qui allait devenir le SU-37. Il était le résultat de la modernisation en profondeur du SU-27. Le nouvel avion était doté de réacteurs AL-31FP à poussée vectorielle et d'une électronique de bord plus évoluée. Cette machine a des performances uniques grâce à des technologies d'avant-garde: 1.Capacité de tir anticipé sur tous types de cibles aériennes (y compris les avions furtifs). 2.Attaque d'objectifs terrestres sans pénétrer la zone de défense aérienne ennemie. 3.Automatisation de toutes les phases de vol et de combat.

Il SU-37 volò per la prima volta nell'Aprile del 1996, dimostrando già in quell'occasione le sue eccellenti caratteristiche di caccia da superiorità aerea che sono state grandemente incrementate con l'apporto delle tecnologie più recenti. Grande importanza è attribuita all' dotazione elettronica che lo mette in grado di ricercare con successo anche velivoli delle capacità "Stealt" e di essere utilizzato per l'attacco al suolo con armi guidate di precisione.

### РУКОВОДСТВО ПО СБОРКЕ

Перед тем как приступить к сборке модели проверьте комплектацию набора и целостность отливок и тщательно изучите инструкцию по сборке. В случае последующей окраски модели рекомендуется обезжирить отливки, например, мыльным раствором. Детали отделять от литников ножом или другим режущим инструментом (соблюдая осторожность при работе с острыми предметами). Зачистить облой и места среза, например, при помощи мелкой наждачной бумаги. Сборку модели производить согласно схеме сборки. Для удобства сборки каждая деталь на сборочной схеме обозначена номером, например **11**. Детали не указанные в инструкции при сборке не применяются. При работе с мелкими деталями лучше использовать пинцет. Детали склеивать клеем выпускаемым предприятием "ЗВЕЗДА". Клей продается отдельно от набора. Используйте минимальное количество клея, чтобы не испортить модель. Не наносите клей на окрашенную поверхность. Склеенные детали оставлять до полного высыхания. **Модель рекомендуется окрашивать специальными красками для пластиковых моделей выпускаемыми предприятием "ЗВЕЗДА"**. Краски в комплект не входят. Цвет краски на сборочной схеме обозначен буквой, например **А**. Схема окраски и номера красок даны на четвертой странице инструкции. При работе необходимо иметь кусок мягкой ткани (фланель, хлопок и т.д.) для очистки кисти при переходе с одного цвета краски на другой. Клей с кисточки удалять также тканью. Все работы производить в проветриваемом помещении вдали от источников огня.

#### ATTENZIONE - Consigli utili!

Prima di iniziare il montaggio, studiare attentamente il disegno. Staccare con molta cura i pezzi dalle stampate, usando un taglia-balsa oppure un paio di forbici e togliere con una piccola lima o con carta vetro fine eventuali sbavature. Mai staccare i pezzi con le mani. Montarli seguendo l'ordine della numerazione delle tavole. Eliminare dalla stampata il numero del pezzo appena montato, facendogli sopra una croce.

#### ACHTUNG-Ein nützlicher Rat!

Vor der Montage die Zeichnung aufmerksam studieren. Die einzelnen Montageteile mit einem Messer oder einer Schere vom Spritzling sorgfältig entfernen. Eventuelle Grate werden mit einer Klinge oder feinem Schmirgelpapier beseitigt. Keinesfalls die Montageteile mit den Händen entfernen. Bei der Montage der Tafelnummerierung folgen. Die Nummer der schon montierten Teile auf dem Spritzling ankreuzen. Bitte nur Plastikklebstoff verwenden.

**ATTENTION** - Useful advice! Study the instructions carefully prior to assembly. Remove parts from frame with a sharp knife or a pair of scissors and trim away excess plastic. Do not pull off parts. Assemble the parts in numerical sequence. Use plastic cement ONLY and use cement sparingly to avoid damaging the model. Paint small parts before detaching them from frame. Remove paint where parts are to be cemented.

#### ATENCION - Consejos útiles!

Estudiar las instrucciones cuidadosamente antes de comenzar el montaje. Separar las piezas de las bandejas con un cuchillo afilado o un par de tijeras, y retirar el exceso de plástico o rebaba. No arrancar las piezas. Montar las piezas en orden numérico. Utilizar SOLAMENTE pegamento para plástico y en poca cantidad para evitar que se dane el modelo. Pintar las piezas pequeñas antes de separarlas de la bandeja. Retirar la pintura de los lugares por donde se deban pegar las piezas.

#### ATTENTION - Conseils utiles!

Avant de commencer le montage, étudier attentivement le dessin. Détacher avec beaucoup de soin les morceaux des moules en usant un massicot ou bien un pair de ciseaux et couper avec une petite lame ou avec de papier de verre fin ébarbages éventuels. Jamais détacher les morceaux avec les mains. Monter les en suivant l'ordre de la numération des tables. Eliminer de la moule le numéro de la pièce qui vient d'être montée, en le bifant avec une croix. Employer seulement de la colle pour polystyrol.

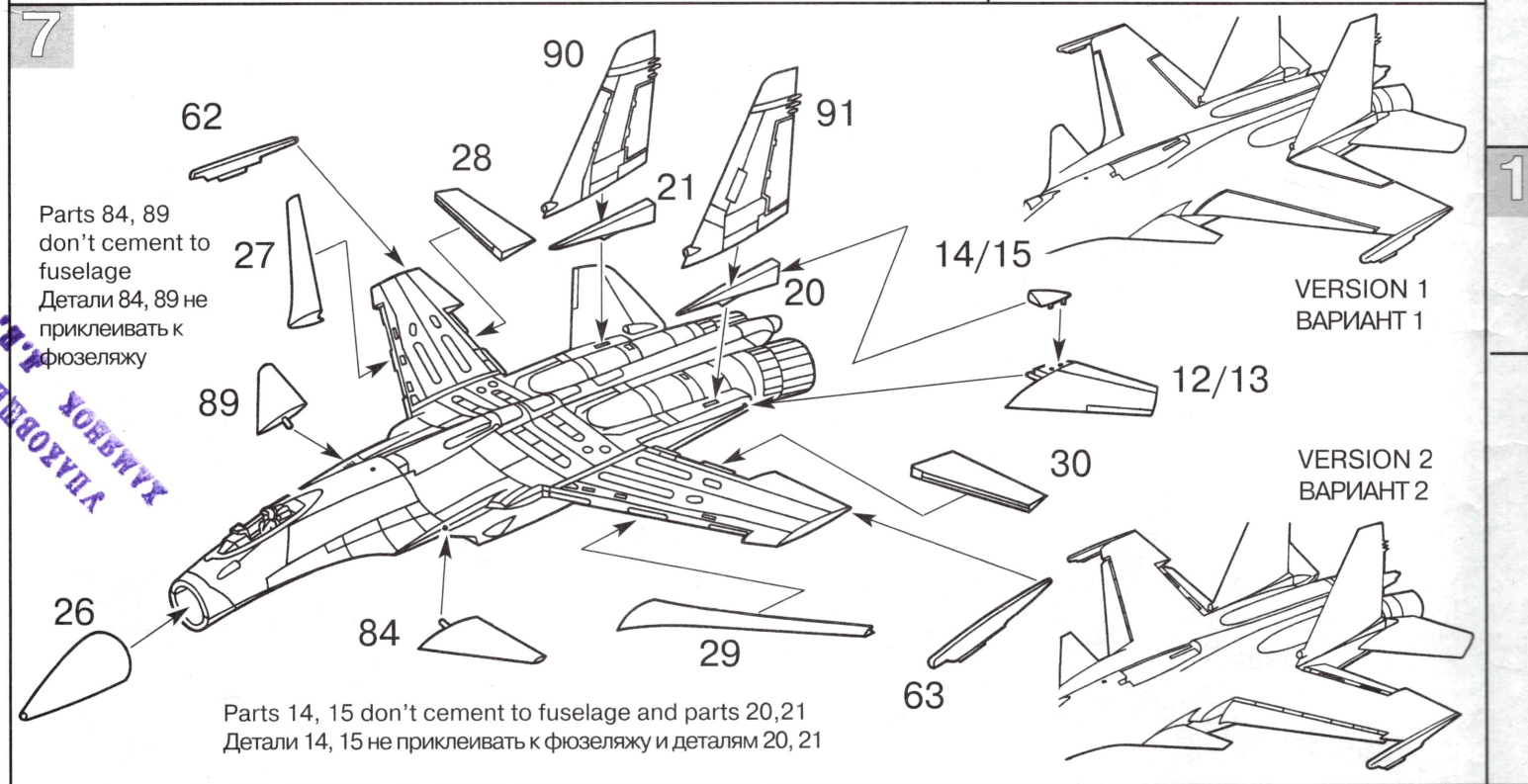
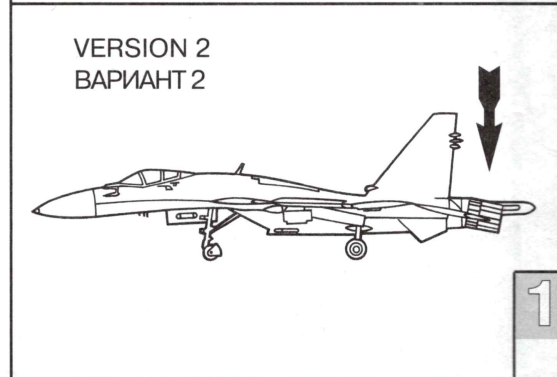
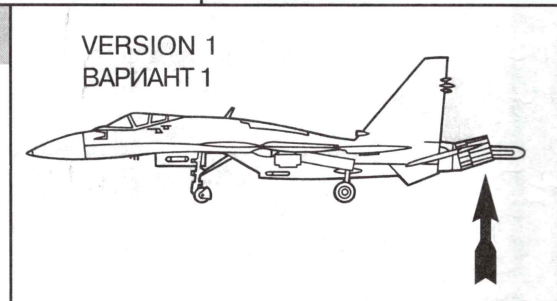
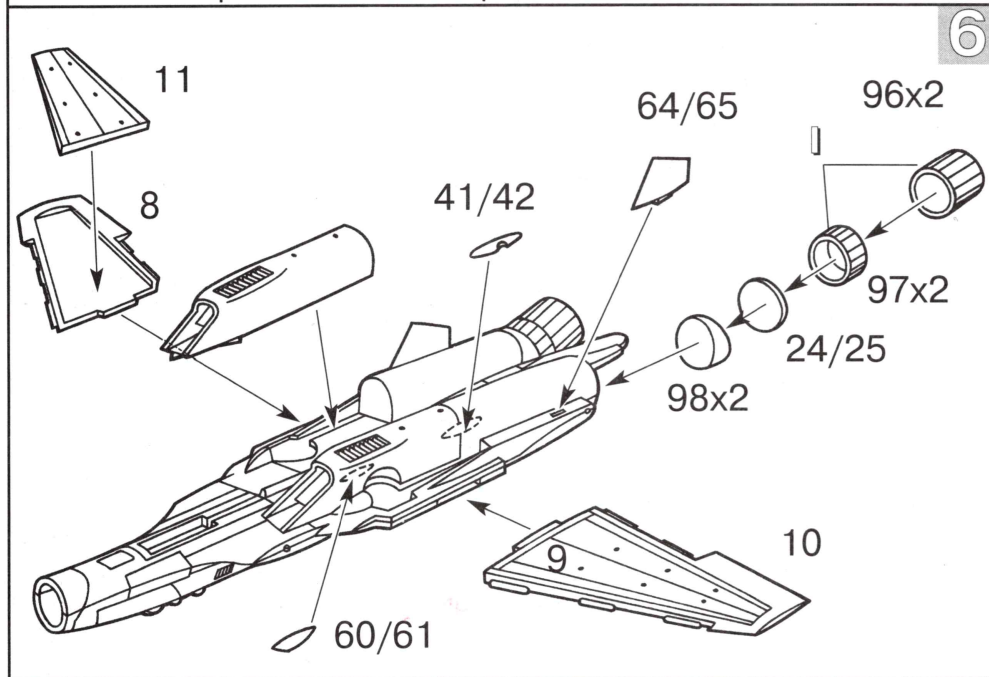
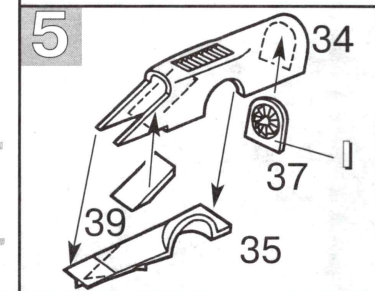
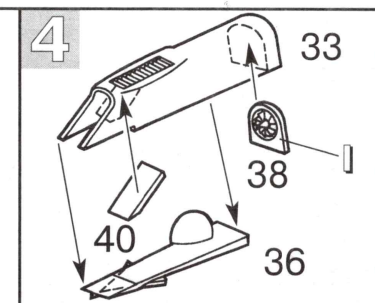
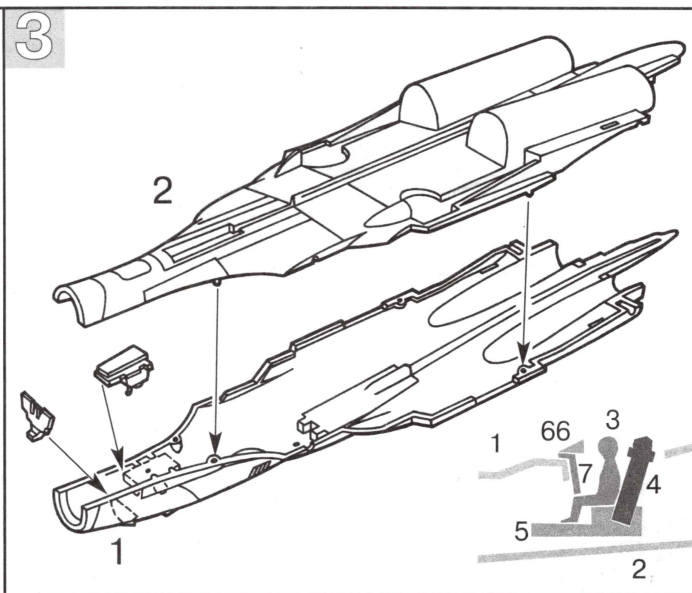
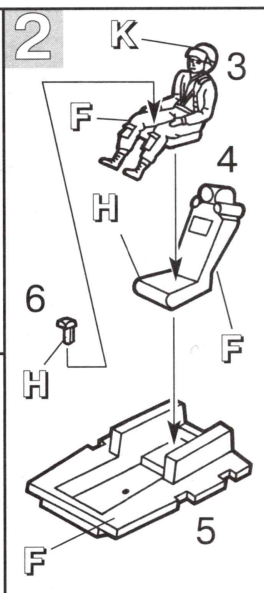
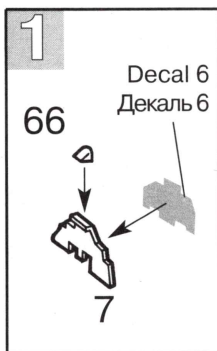
ISTRUZIONI per l'applicazione delle decalcomanie. Ritagliare le decalcomanie occorrenti dal foglio, immergerle in un bicchiere d'acqua pulita per circa 1/2 minuto, metterle in posizione sul modello e farle scivolare dalla carta: per una migliore aderenza compprimerle con una pezzuola pulita.

DIRECTIONS for applying the decals. Cut the required decals out of the sheet: dip them into a glass of clean water for about 1/2 minute; position the decals on the kit, letting them slide from the paper. For a better adhesion, press them by means of a clean rag.

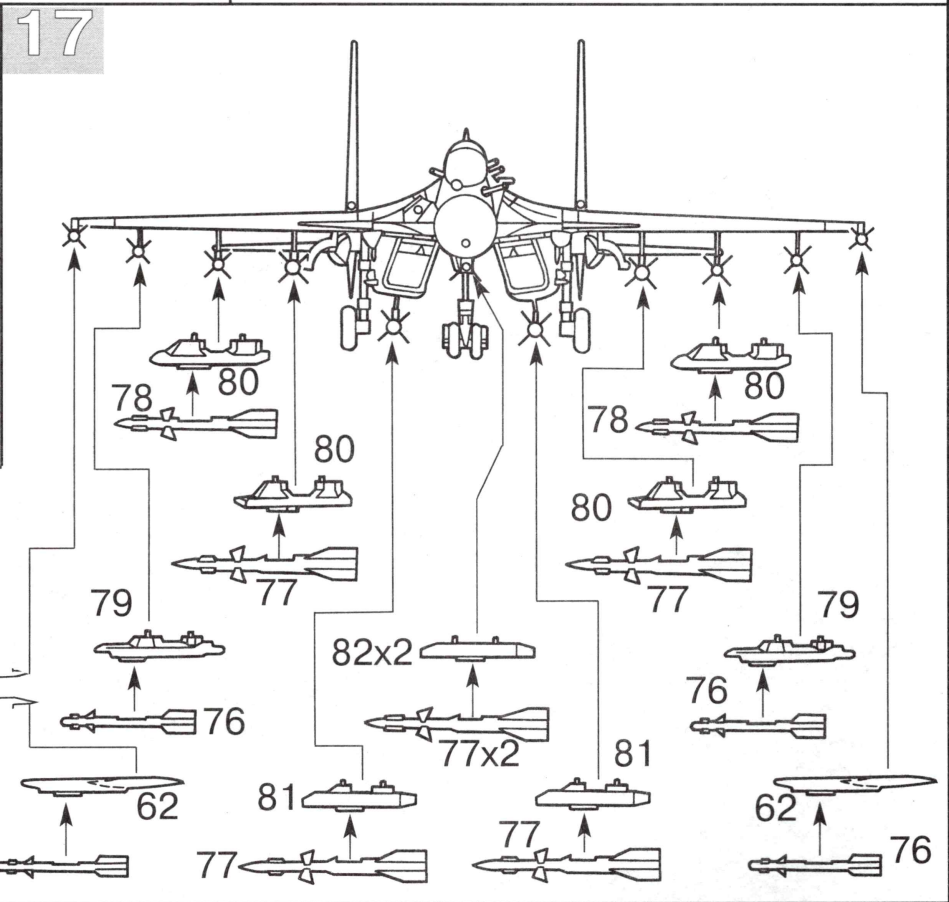
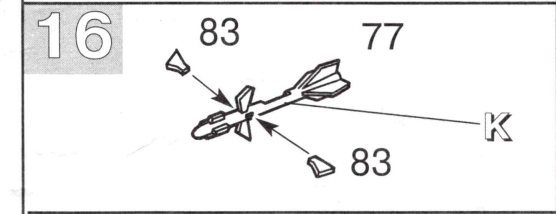
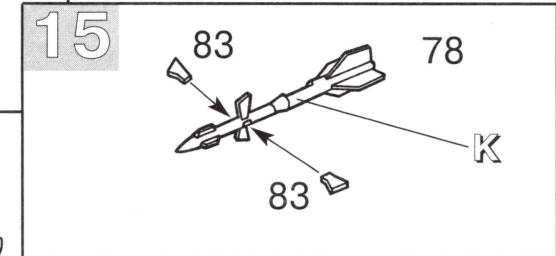
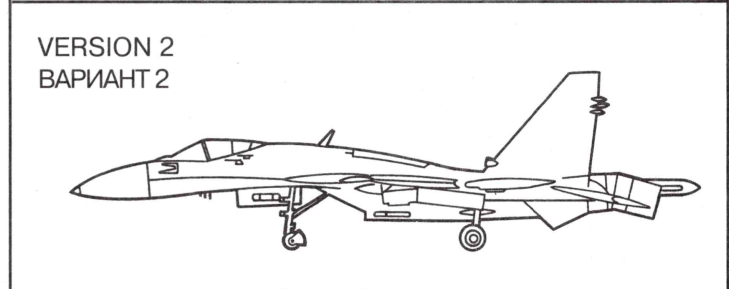
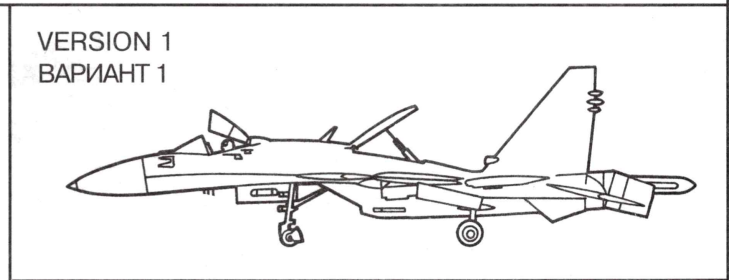
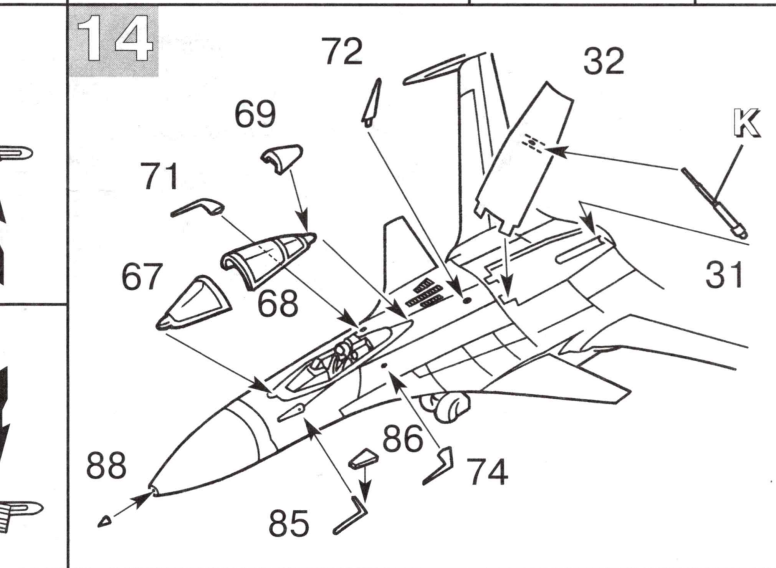
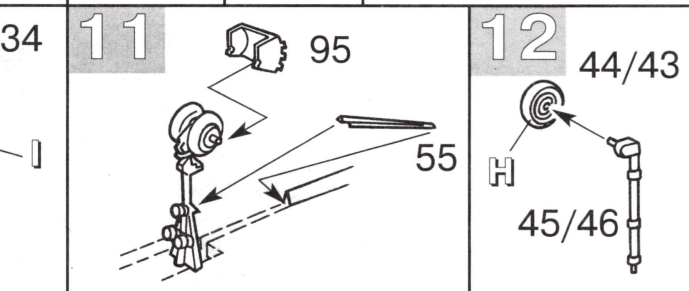
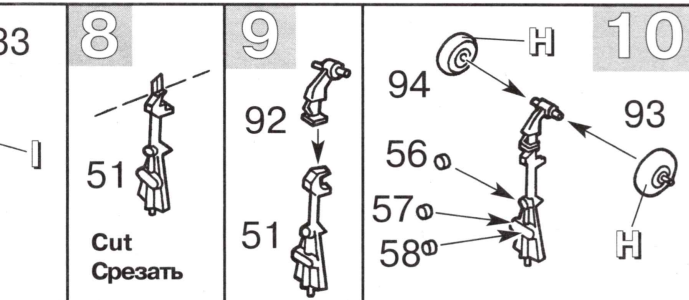
ANWEISUNGEN für Abziehbilder-Anbringung: Die benötigten Abziehbilder vom Blatt abscheiden, in ein Glas reines Wasser für etwa 1/2 Minute eintauchen, auf das Modell legen und dann vom Papierbogen abnehmen. Um eine bessere Haftung zu erzielen, die Abziehbilder mit einem reinen Tuch andrücken.

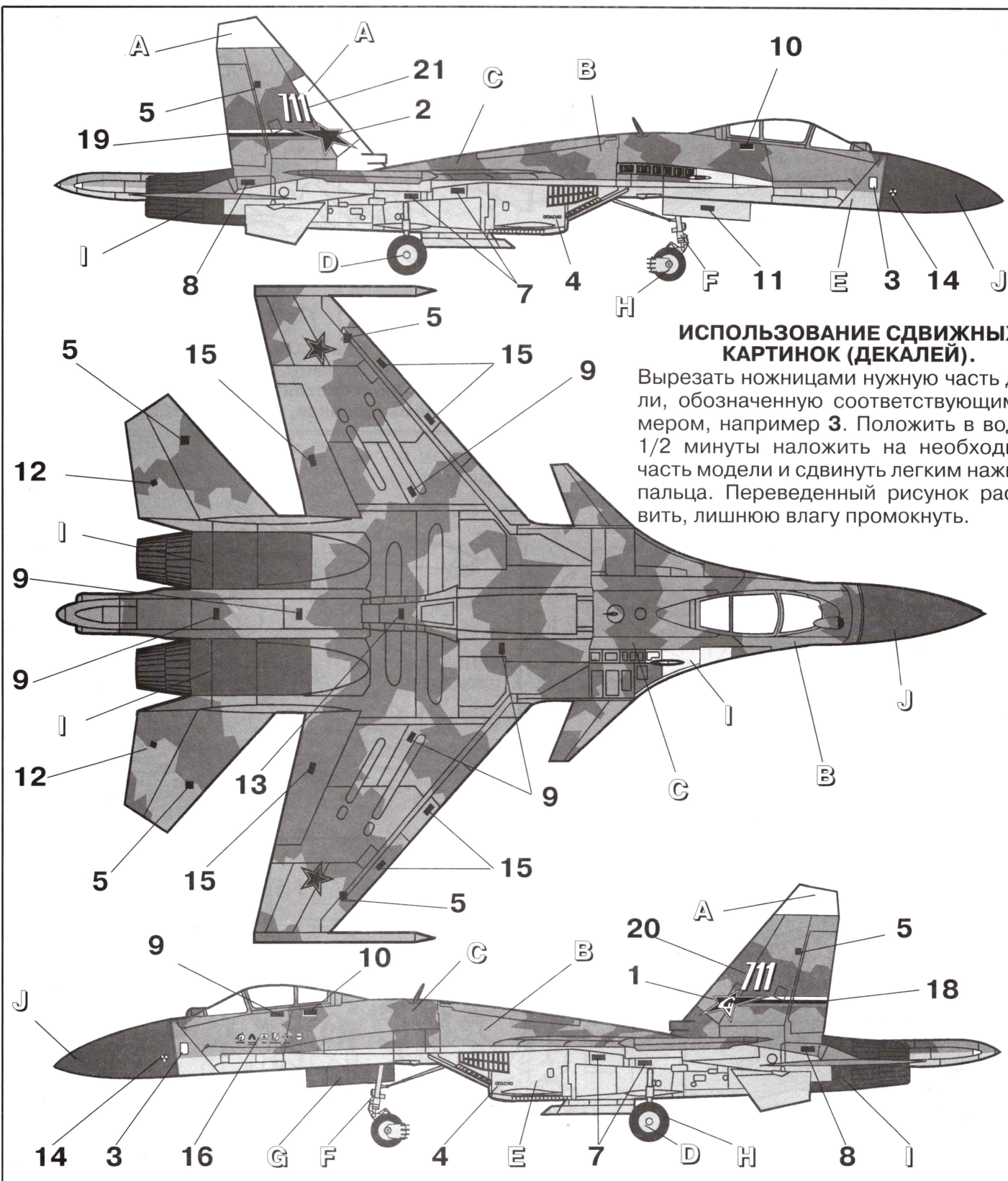
INSTRUCTION pour l'application des décalcomanies. Couper les décalcomanies choisies et les plonger environ trente secondes dans un peu d'eau propre. Les placer sur le modèle en les faisant glisser de leur feuille et presser avec un morceau de chiffon pour éliminer les bulles d'air.

ISTRUCCIONES Para la aplicación de las calcomanías: cortar las requeridas, sumergirlas en un recipiente de agua limpia durante 1/2 minuto, colocar las calcomanías sobre el modelo, haciéndolas deslizar sobre el papel. Para una mejor adherencia, presionarlas con un trampo limpio.



УПАКОВКА  
КАРБОНАТ  
И.И. КОЗЛОВ





### ИСПОЛЬЗОВАНИЕ СДВИЖНЫХ КАРТИНОК (ДЕКАЛЕЙ).

Вырезать ножницами нужную часть декали, обозначенную соответствующим номером, например 3. Положить в воду на 1/2 минуты наложить на необходимую часть модели и сдвинуть легким нажимом пальца. Переведенный рисунок расправить, лишнюю влагу промокнуть.

ЗВЕЗДА

MODEL MASTER

01 Светло-песочный  
15 Светло-коричневый  
44 Кирпичный  
35 Зеленый  
53 Телесный  
31 Серый  
12 Красный  
20 Черный  
08 Вороненая сталь  
42 Шаровый  
17 Белый

A 1567 Flat Tan  
B 1735 Wood  
C 1785 Rust  
D 1571 Flat Green  
E 1709 Radome Tan  
F 1721 Medium Gray  
G 1705 Insignia Red  
H 1749 Flat Black  
I 1406 Exhaust  
J 1723 Gunship Gray  
K 1768 Flat White

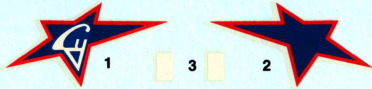
**ВНИМАНИЕ!** Предприятие "ЗВЕЗДА" производит абсолютно безвредные и нетоксичные **акриловые краски**. Они разбавляются водой, не имеют запаха, после высыхания не стираются и не смываются, обладают свойствами обычных нитрокрасок.

### ИНСТРУКЦИЯ ПО ОКРАСКЕ МОДЕЛИ, ВХОДЯЩЕЙ В ПОДАРОЧНЫЙ НАБОР

Настоящий вариант инструкции предлагает вариант 4-х цветной окраски модели согласно прилагаемому набору красок. Окраску производить в соответствии с инструкцией по сборке по цветам, входящим в данный набор: B - Светло-коричневый (15), C - Кирпичный (44), E - Телесный (53), J - Шаровый (42)

7241

1/72



11

10



4



14

ОПАСНО

4

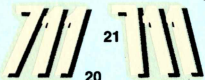


5

6



Su-37



16

