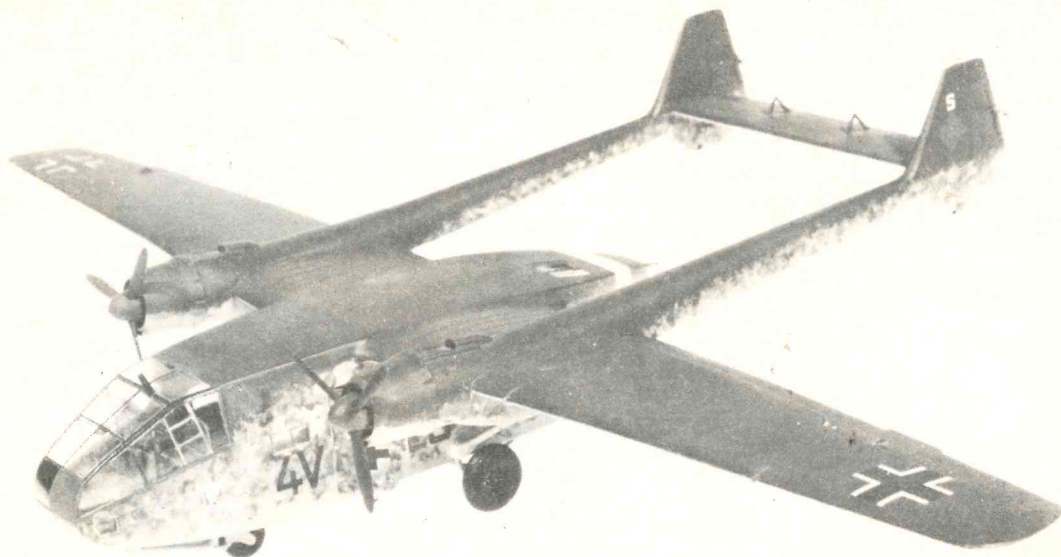


# GOTHA Go242-Go244



I successi ottenuti nella fase iniziale della guerra con azioni di truppe aerotrasportate spinsero le autorità tedesche a richiedere alle ditte costruttrici aliante da sbarco con migliori caratteristiche e maggiore capacità di carico. La sezione aeronautica della Gothaer Waggonfabrik A. G., che in quel periodo lavorava prevalentemente alla costruzione di aerei su licenza di altre ditte, propose un proprio progetto di aliante, il Go.242, a grande capacità di carico, con due travi di coda che collegavano gli impennaggi all'ala ed un'ampia fusoliera centrale appesa all'ala ed interamente apribile nella parte posteriore. Questo consentiva di trasportare 23 soldati con equipaggiamento completo; inoltre questa formula costruttiva consentiva al Go.242 di trasportare armi ed equipaggiamenti di notevoli dimensioni o addirittura veicoli. Il progetto iniziò nel 1940 e i primi due prototipi volarono con successo nella primavera del 1941. Nell'agosto dello stesso anno furono consegnati ai reparti i primi 12 esemplari e la produzione continuò con poche modifiche. La più notevole fu l'adozione di un carrello con due ruote gommate principali e ruotino anteriore orientabile mentre in origine vi erano solo pattini.

Il Go.242 era di solito trainato dallo Ju 52-3M, ma furono usati per il traino anche l'He 111 H e l'He 111 Z pentamotore. Dopo l'occupazione della Francia furono disponibili dei motori Gnôme-Rhône 14 M a doppia stella con potenza intorno ai 700 H.P. e ridotto ingombro frontale. I tecnici della Gothaer Waggonfabrik ebbero così la possibilità di ricavare dalla struttura del Go.242 un nuovo trasporto completamente autonomo, il Go.244, senza richiedere motori all'industria tedesca occupata al massimo per le forniture ad altri settori. I due travi di coda furono prolungati in avanti e su ogni prolungamento, davanti al bordo d'attacco dell'ala fu montato un motore. Naturalmente la capacità di carico risultò diminuita e la scarsa potenza disponibile influi negativamente sulle prestazioni, rendendo ad esempio impossibile il mantenimento del volo orizzontale quando, con carico normale veniva a mancare uno dei due motori. Pur limitato dalla scarsa potenza, il Go.244 risultò operativamente valido e svolse una proficua attività nei gruppi da trasporto e presso le scuole di assaltatori e paracadutisti.

#### PRESTAZIONI E CARATTERISTICHE:

**GOTHA Go.242:** Apertura alare mt. 24,50, Lunghezza mt. 15,80, Altezza mt. 4,40, Peso a vuoto kg. 3200, Velocità max. in traino km./h. 240.  
**GOTHA Go.244:** Apertura alare mt. 24,50, Lunghezza mt. 15,80, Altezza mt. 4,70, Peso a vuoto kg. 5100, Velocità massima km./h. 290, Autonomia 740, Quota max. mt. 7500.

Les succès obtenus au début de la guerre à la suite d'actions de troupes aéroportées poussèrent les Autorités Allemandes à demander aux maisons constructrices des planeurs de débarquement possédant des caractéristiques meilleures et des possibilités de charge plus importantes. Le département aéronautique de la Gothaer Waggonfabrik A. G. qui à cette époque était surtout engagée dans la construction d'avions sur licence d'autres firmes, présenta un projet de planeur, le Go.242. Cet avion possédait des caractéristiques de charge importante, prévoyait deux sections arrière de fuselage liant les empennages à l'aile et un ample fuselage central suspendu à l'aile, dont la partie arrière s'ouvrait entièrement. Ce moyen permettait le transport de 23 soldats avec leur équipement complet.

Grâce à ce principe de fabrication, le Go.242 était à même de transporter des armes et des équipements de dimensions importantes, voire même des véhicules. La réalisation de ce projet fut commencée en 1940 et les deux premiers prototypes surmontèrent leurs épreuves de vol au printemps 1941.

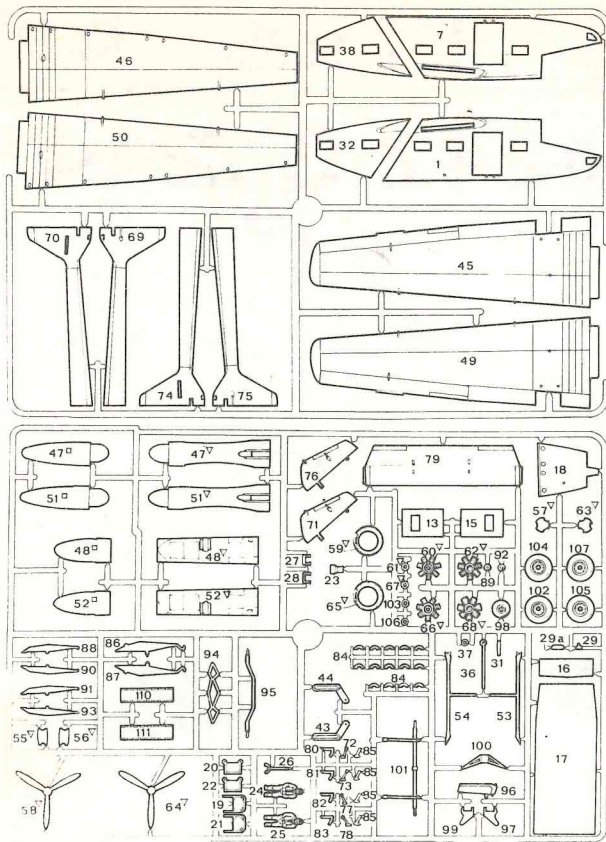
Au mois d'août du même an, il fut livré aux divisions les 12 premiers exemplaires et la production continua avec presque aucune modification. La modification la plus importante consista en un chariot avec deux roues caoutchoutées normales et une petite roue avant orientable, alors qu'à l'origine il n'y avait que des patins. Normalement, le Go.242 était trainé par le Ju 52-3M, même si le He 111 A et le He 111 Z à cinq moteurs furent également utilisés pour le trainage.

Après l'occupation de la France on eut la disponibilité de moteurs Gnôme-Rhône 14 W à double étoile, avec une puissance de 700 HP environ et un encombrement frontal tout à fait limité. Ce fut ainsi que les ingénieurs de la Gothaer Waggonfabrik eurent la possibilité de transformer le Go.242 en un nouveau moyen de transport complètement autonome, le Go.244, sans besoin de demander des moteurs à l'industrie Allemande, qui était déjà absorbée par les fournitures d'autres secteurs. Les deux sections arrière de fuselage furent prolongées en avant et un moteur fut installé sur chaque prolongement, devant le bord d'attache de l'aile. Il est évident que cette modification comporta une diminution des possibilités de charge; la faible puissance disponible affecta le rendement, par exemple en empêchant de maintenir le vol horizontal, avec une charge normale, lorsqu'un des deux moteurs faisait défaut.

Même s'il était limité par la puissance faible, le Go.244 joua valablement son rôle dans les opérations et développa une activité importante dans les groupes de transport et pour l'entraînement des troupes d'assaut et des parachutistes.

#### SERVICE ET CARACTÉRISTIQUES:

**GOTHA Go.242:** Envergure m. 24,50, Longueur m. 15,80, Hauteur de l'avion m. 4,40, Poids à vide kg. 3200, Vitesse maximum en trainement km./h. 240.  
**GOTHA Go.244:** Envergure m. 24,50, Longueur m. 15,80, Hauteur de l'avion m. 4,70, Poids à vide kg. 5100, Vitesse maximum km./h. 290, Autonomie 740, Hauteur maximum m. 7500.

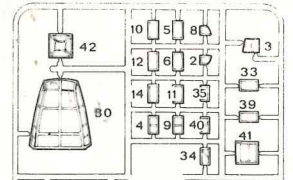


Si raccomanda di studiare attentamente la figura coi pezzi staccati prima di cominciare il montaggio. Montare i pezzi seguendo l'ordine della numerazione. Le frecce nere indicano i pezzi attaccati con colla, le frecce grigie indicano i pezzi montati senza colla. Usare colla per polistirolo.

It is recommended that the exploded view is studied before commencing assembly. Assemble parts in numerical order. Black arrows indicate parts to be cemented together, grey arrows indicate part to be fitted into place without cementing. Ensure that cement suitable for polystyrene plastics is used.

Il est recommandé d'étudier attentivement la vue écorchée avant de commencer l'assemblage. Assembler les pièces selon l'ordre prescrit. Les flèches noires indiquent les parties à coller, les flèches grises les parties à ne pas coller. Il est vivement conseillé de n'employer que de la colle à polystyrène.

Vor dem Zusammenbau sollte man sich mit den einzelnen Teilen in der Übersichtszeichnung vertraut machen. Der Zusammenbau der einzelnen Teile geschieht in der angegebenen Reihenfolge. Schwarze Pfeile weisen auf Klebeverbindungen hin; graue Pfeile bezeichnen Teile, die ohne Kleber montiert werden. Bitte nur Polystyrol-Kleber verwenden.



Die am Anfang des Krieges mit den Luftlandtruppen erzielten Erfolge überzeugten die Behörden den Flugzeugbauern den Auftrag zu geben Landungsseglern mit besseren Flugeigenschaften und höheren Leistungen zu entwickeln. Die Gothaer Flugzeug-Werke AG die während des Krieges Lizenzbauten ausgeführt haben und als Zubringerwerke fuer andere Flugzeugbauern arbeiteten, brachten eine eigene Segler-Konstruktion «Go.242» heraus, mit grossem Laderaum und zwei Hecktraegern, die das Leitwerk mit den Fluegel verbanden sowie mit einem geräumigen am Fluegel haengenden zentralen Rumpf, der auf der Hinterseite hochklappbar war. Dies erlaubte 23 Soldaten mit voller Ausruestung zu transportieren; dank dieser Bauform konnte man ausserdem mit dem Go.242 umfangreiche Waffen und Ausruestungen oder sogar Fahrzeuge befördern.

Das Projekt wurde im Jahre 1940 in Angriff genommen und im Fruhjahr 1941 wurden Abnahmefluege mit den ersten zwei Prototypen mit Erfolg durchgefuehrt.

Im August 1941 wurden die ersten zwolff Exemplare an die Abteilungen geliefert und die Produktion lief weiter jedoch mit leichten Aenderungen. Die wichtigste Aenderung bezog sich auf den Einsatz eines Fahrwerkes mit zwei Hauptgummiraedern und einer kleinen vorderen Schwenkrolle, waehrend urspruenglich Gleitschienen vorgesehen waren.

Die Go.242 wurden normalerweise vom Ju 52-3M geschleppt, als Schleppmaschinen wurden jedoch auch die He 111 H und He 111 Z (Zwilling) eingesetzt.

Nach der Besetzung Frankreich standen Gnôme-Rhône-M-14-Doppelstern-Motoren mit 740 PS und geringerem Vorderrumbedarf zur Verfuegung. Die Techniker der Gothaer Waggonfabrik bzw. Flugzeug-Werke AG hatten somit die Moeglichkeit von dem Go.242 einen neuen voellig unabhängigen Transporter herauszubringen. So entstand die Go.244 ohne bei der deutschen Industrie, Motoren anfordern zu muessen.

Die zwei Hecktraeger wurden nach vorne verlaengert und auf jeder Verlaengering wurde von den Fluegelvorderkanten, ein Motor untergebracht. Die Ladeleistung wurde dadurch verringert und die vorhandene begrenzte Leistung wirkte negativ auf die Fluegleistungen. Der Horizontalflug war z.B. unmöglich, wenn bei einer Normalladung einer der zwei Motoren ausfiel. Obwohl die Fluegleistung der Go.244 begrenzt war, war er funktionstuechtig und hat sich in den Transportgruppen und auch als Schul- und Uebungsmaschine der Luftlandtruppen bewaehrt.

#### LEISTUNGEN UND MERKMALE:

**GOTHA Go.242:** Spannweite 24,50 m., Laenge 15,80 m., Hoehe 4,40 m., Leergewicht 3200 kg., Hoechstgeschwindigkeit im Schlepp 240 km./h.;  
**GOTHA Go.244:** Spannweite 24,50 m., Laenge 15,80 m., Hoehe 4,70 m., Leergewicht 5100 kg., Hoechstgeschwindigkeit 290 km./h., Reichweite 740 km., Dienstgipfelhoehe 7500 m.

The success obtained by air transported troops in the early stages of the war induced German Authorities to ask manufacturing companies to construct landing gliders featuring better and better characteristics and greater capacity. The Air Department of the Gothaer Waggonfabrik A.G. Company, that at that time was mainly engaged with the construction of aircrafts designed by other companies, put forward the design for the construction of the Go.242, a glider featuring a high loading capacity with two tail girders connecting the tail planes to the wing and a large center fuselage hanging from the wing and whose lower part could be opened. This glider was capable of transporting 23 soldiers with complete equipment. Moreover, the glider was so designed that arms and equipments of considerable dimensions, and even vehicles, could be transported. The design was started in 1940 and the first two prototypes were successfully tested in Spring 1941. In August 1941, the first 12 specimens were delivered to the army divisions, and the production of this glider continued with little modifications only. Among these, of particular interest was the use of an undercarriage including two main tired wheels and one front caster in place of the original central runners.

The Go.242 was usually towed off by the Ju 52-3M, but the He 111 H and the five-engine He 111 Z were used as well.

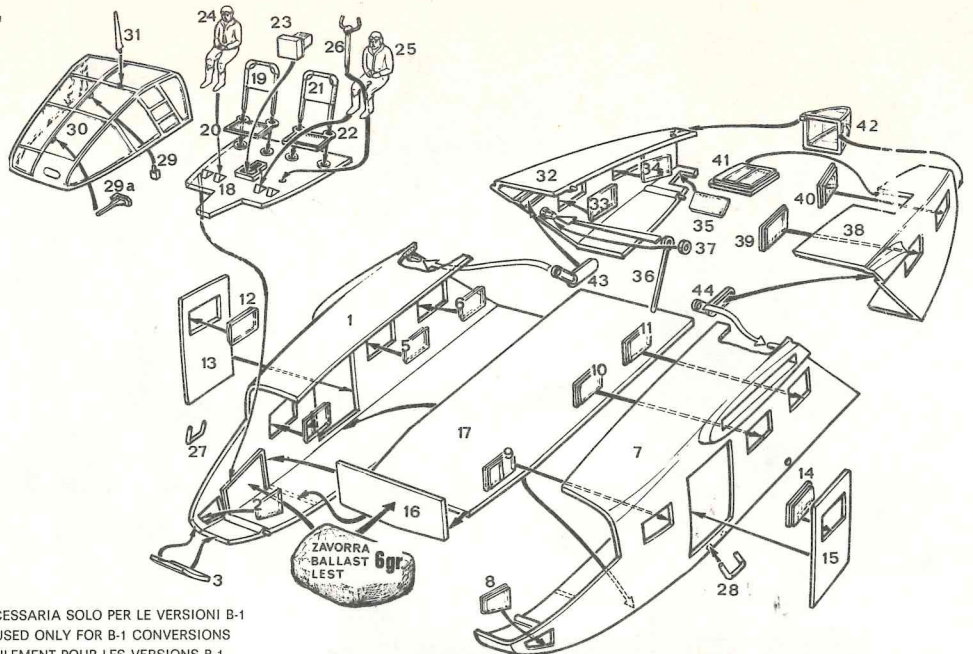
After the occupation of France, Ghôme-Rhône 14 M double-row radial engines rating about 700 H.P. and featuring limited from dimensions became available. The engineers of the Gothaer Waggonfabrik Company were thus capable of constructing a new entirely self-contained unit, the Go.244, without having recourse to the German manufacturing companies that were already very busy with the supply of engines for other applications. The two tail girders were extended and one engine was fitted on each extension, just opposite the leading edge. Obviously, the carrying was considerably reduced and low power unfavourably affected the aircraft performance and made it impossible to keep level flight when — under normal load conditions — one engine failed. In spite of its limited power, the Go.244 was very successful in operations and was largely employed by transport divisions as well as for the training of assault and paratroops.

#### PERFORMANCE AND SPECIFICATIONS:

**GOTHA Go.242:** Wing span m. 24.50, Length m. 15.80, Height m. 4.40, Weight empty kg. 3200, Maximum speed when towed off km./h. 240;  
**GOTHA Go.244:** Wing span m. 24.50, Length m. 15.80, Height m. 4.70, Weight empty kg. 5100, Maximum speed km./h. 290, Range 740, Maximum altitude m. 7500.



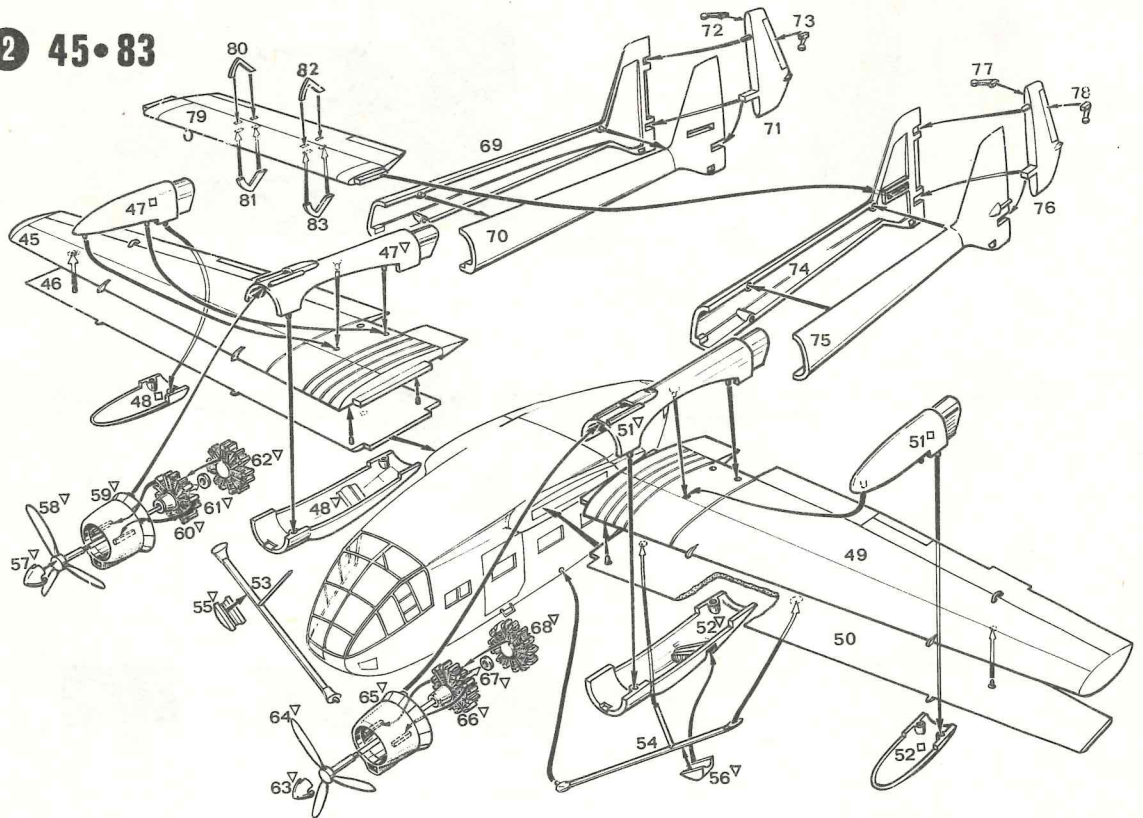
# 1 1•44

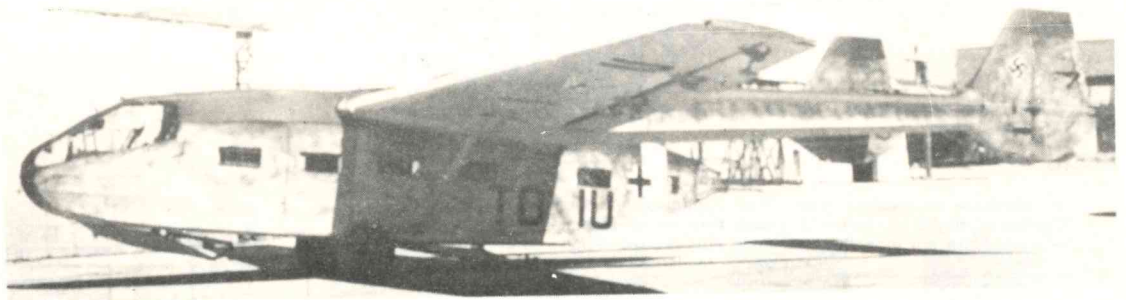
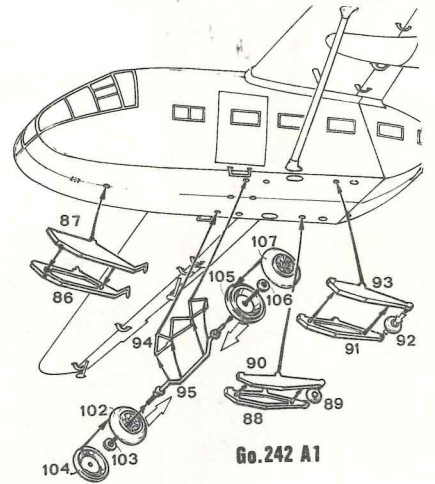
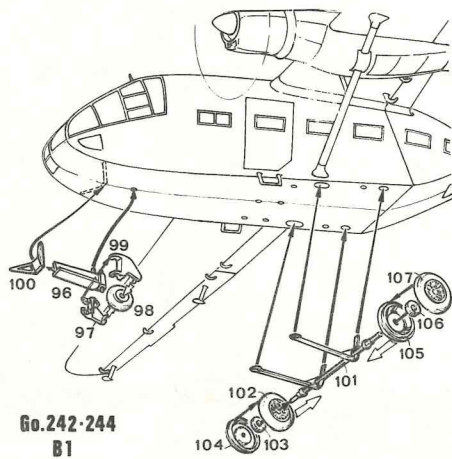
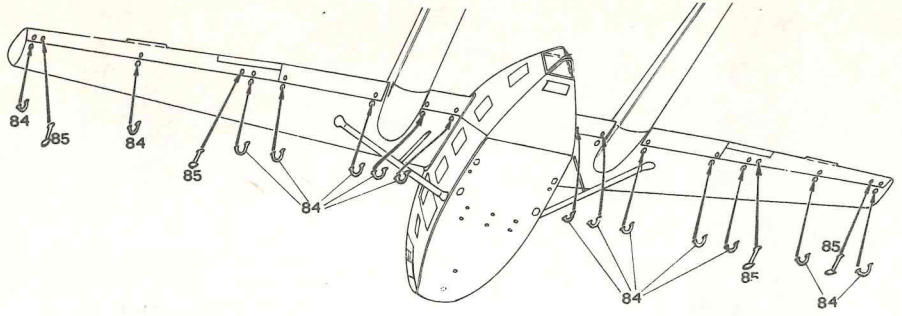


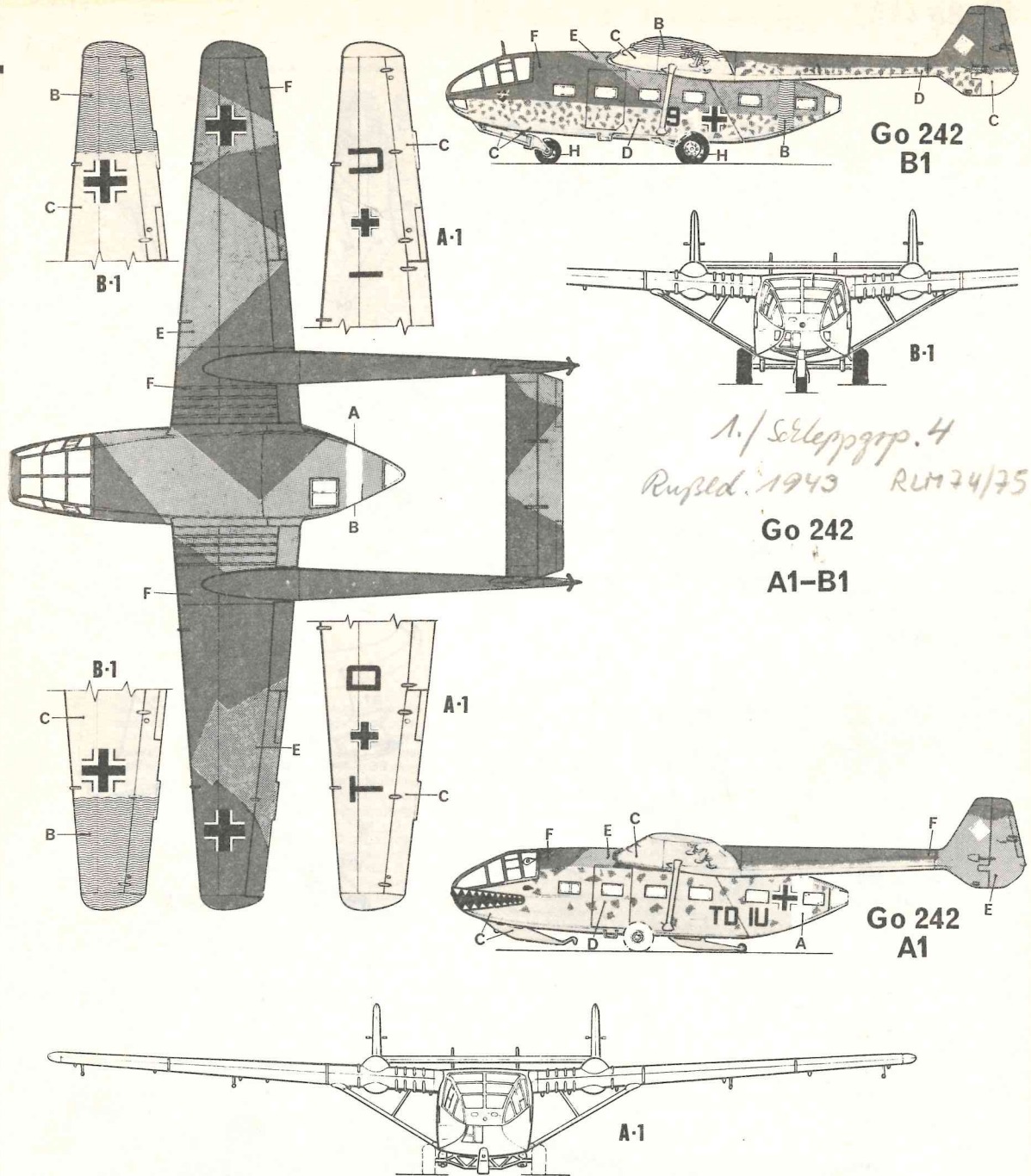
LA ZAVORRA E' NECESSARIA SOLO PER LE VERSIONI B-1  
 BALLAST MUST BE USED ONLY FOR B-1 CONVERSIONS  
 METTRE LE LEST SEULEMENT POUR LES VERSIONS B-1  
 BALLAST IST NOTIG NUR FÜR TYP B-1

Verniciare le parti interne visibili con grigio-verde RLM 02  
 Paint inner visible parts with grey-green colour RLM 02  
 Peindre les parties internes visibles en couleur gris-verte RLM 02  
 Die sichtbaren Innenteile mit grau-grüner Farbe RLM 02 Lackieren

# 2 45•83





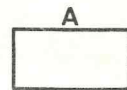


Per applicare le decalcomanie bagnare il foglio in acqua e farle scivolare sul modello.

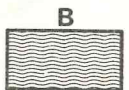
To apply transfers cut out designs, dip into water and slide into position.

Pour appliquer les décalcomanies tremper la planche dans l'eau puis glisser chaque sujet sur le modèle.

Abziehbilder ins Wasser tauchen und am Modell anbringen.

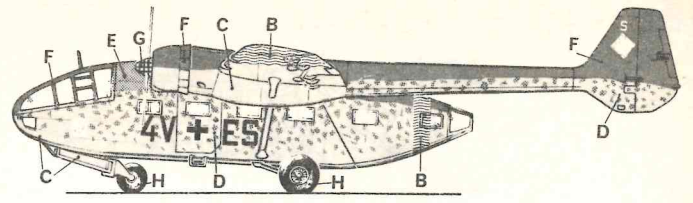
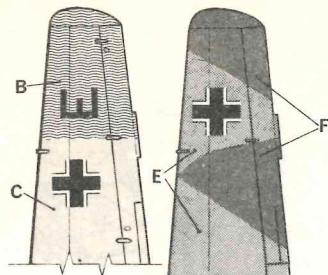


BIANCO  
BLANC  
WHITE  
WEISS

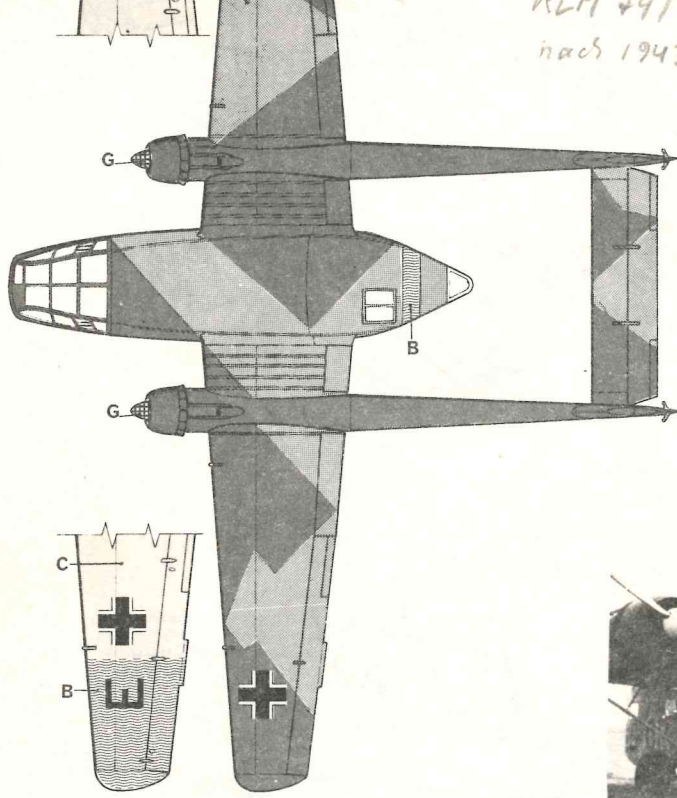


GIALLO  
JAUNE  
YELLOW  
GELB

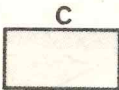
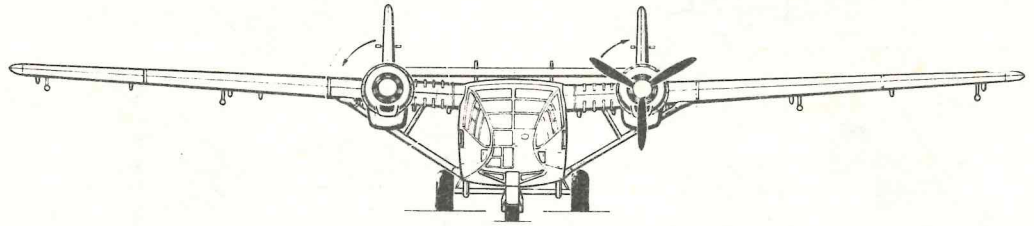
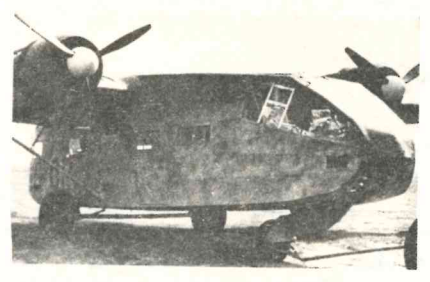




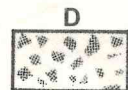
RLM 24175, 8./III./TG3  
nach 1943



Go 244  
B1



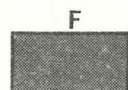
**C**  
GRIGIO CHIARO  
LIGHT GREY  
HELLGRAU  
GRIS CLAIR



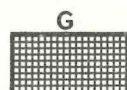
**D**  
GRIGIO CHIARO CON MACCHIE GRIGIE  
GRIS CLAIR A TACHES GRIS  
LIGHT GREY WITH GREY SPOTS  
HELLGRAU MIT GRAUEN FLECKEN



**E**  
GRIGIO  
GRIS  
GREY  
GRAU



**F**  
GRIGIO SCURO  
GRIS FONCE  
DARK GREY  
DUNKELGRAU



**G**  
ROSSO  
ROUGE  
RED  
ROT



**H**  
NERO  
NOIR  
BLACK  
SCHWARZ