



NATO Helicopter NH 90 TTH

04489-0389

© 2007 BY REVELL GmbH & CO. KG

PRINTED IN GERMANY



NATO Helicopter NH 90 TTH

Der NH90 aus dem Hause Eurocopter, entwickelt für den operativen Bedarf von Streitkräften aus der ganzen Welt, wurde als modernster Mehrzweckhubschrauber unserer Zeit bereits von 14 Staaten ausgewählt: Deutschland, Finnland, Frankreich, Griechenland, Italien, Norwegen, Portugal, Oman, Australien, Schweden, den Niederlanden, Spanien, Neuseeland und Belgien. Der NH90 entsteht in Kooperation mit Unternehmen in den Kundenländern und wird in zwei Versionen angeboten: als taktischer Transporthubschrauber (TTH) und als Marinehubschrauber (NFH).

Dank seiner Vielseitigkeit eignet sich der NH90, der 16 bis 20 Soldaten plus Ausrüstung aufnehmen kann, für alle land- und seegestützten Einsatzarten wie Truppentransporte, Amphibikeinsätze, Such- und Rettungs-Missionen (SAR) oder Terrorismusabwehr. Der zweimotorige NH90 verfügt als weltweit modernster Mehrzweckhubschrauber über eine elektronische Flugsteuerung (Fly-by-Wire) und besteht in Teilen aus fortschrittlichsten Verbundwerkstoffen, die seine Korrosionsanfälligkeit minimieren und optimale Überlebensfähigkeit gewährleisten. Der NH90 ist der NATO-Standardhubschrauber des 21. Jahrhunderts. Er trägt in großem Maße zur Interoperabilität der europäischen Streitkräfte und verbündeten Nationen in Übersee im Rahmen von NATO- und UN-Einsätzen bei. Zudem leistet er einen Beitrag zu Standardisierung und Rationalisierung von Kosten, Schulungsmaßnahmen und Logistik. Das NH90-Programm steht unter der Leitung der NAHEMA (NATO Helicopter Management Agency), die Frankreich, Deutschland, Italien, die Niederlande und Portugal repräsentiert, sowie des Industriekonsortiums NHIndustries, bestehend aus Eurocopter (62,5%), AgustaWestland (32%) und Stork Fokker (5,5%). Das NH90-Programm ist mit bis dato 400 Festbestellungen und mehr als 100 Optionen das größte jemals in Europa aufgelegte Hubschrauberprogramm. Kundenländer sind neben Deutschland, Frankreich, Italien, den Niederlanden und Portugal auch Finnland, Norwegen, Schweden, Griechenland, Oman, Australien und Neuseeland. Zusätzlich haben auch Spanien und Belgien den NH90 ausgewählt. Durch seine Mehrrollen-Fähigkeit ist der NH90 in der Lage, eine große Bandbreite von Missionen auszuführen und wurde in seinen jeweiligen Kundenländern sowohl von SAR-Einheiten als auch von den Teilstreitkräften Heer, Luftwaffe und Marine bestellt.

max. Reisegeschwindigkeit:	305 km/h
ökonomische Reisegeschwindigkeit:	260 km/h
Steigrate:	8,7 m/sec
max. Steighöhe:	2.960 m
max. Reichweite:	800 km
Überführungsreichweite:	1.200 km
Aktionsradius:	300 km
max. Einsatzdauer:	4 Std. 35 Min.
max. Gewicht:	10.600 kg
Zuladung:	4.200 kg

NATO Helicopter NH 90 TTH

Developed by Eurocopter and designed to fulfil the operational requirements of Armed Forces throughout the world, the NH90 as the most modern Multi-purpose Helicopter of our time has already been chosen by 14 countries: Germany, Finland, France, Greece, Italy, Norway, Portugal, The Sultanate of Oman, Australia, Sweden, The Netherlands, Spain, New Zealand and Belgium. The NH90 is built in co-operation with businesses of the customer States and is offered in two variants: as a Tactical Transport Helicopter (TTH) and as NATO Frigate Helicopter (NFH).

Thanks to its ability to carry 16 to 20 Soldiers plus their equipment the multi-role NH90 is suitable for many land and maritime Roles, such as Troop Transport, Amphibious Operations, Search and Rescue Missions (SAR) or Counter-Terrorism. As the most modern worldwide multi-purpose helicopter the twin engine NH90 has at its disposal an electronic Flight Control System (Fly-by-Wire) and is partly constructed with the most up to date composite materials that minimise susceptibility to corrosion and guarantee an optimum level of survivability. The NH90 is the standard NATO Helicopter of the 21st Century. It contributes greatly towards the inter-operability of the European Forces and Allied Nations abroad within the framework of NATO and UN Operations. It also contributes to the standardisation and rationalisation of costs, training requirements and logistics. The NH90 programme comes under the direction of NAHEMA (NATO Helicopter Management Agency), which represents France, Germany, Italy, The Netherlands and Portugal, and also the Industrial Consortium of NH Industries, consisting of Eurocopter (62.5%), Agusta Westland (32%) and Stork Fokker (5.5%).

Up to present the NH90 Programme is with 400 definite orders and 100 further options the largest ever Helicopter Building Programme initiated in Europe. Customer Countries are Germany, France, Italy, The Netherlands and Portugal as well as Finland, Norway, Sweden, Greece, The Sultanate of Oman, Australia and New Zealand. Additionally, Spain and Belgium have also chosen the NH90. Due to its Multi-Role ability the NH90 is able to perform a broad spectrum of missions and has been ordered by SAR Units as well as Army, Naval and Air Forces of the participating countries.

Maximum Cruising Speed:	305 km/h (190 mph)
Economical Cruising Speed:	260 km/h (161 mph)
Rate of Climb:	8.7m/sec (1700 ft/min)
Maximum Altitude:	2960 m (9710 ft)
Maximum Range:	800 km (500 miles)
Ferry Range:	1200 km (750 miles)
Radius of Operation:	300 km (186 miles)
Maximum Endurance:	4 hrs 35 min
Maximum All-up Weight:	10600 kg (23370 lbs)
Maximum Additional Weight:	4200 kg (9260 lbs)

Form hergestellt und im Eigentum von Revell GmbH & Co. KG/Revell Monogram Inc. Illegal imitations are subject to prosecution.

Ce produit est propriété de la société Revell GmbH & Co. KG/Revell Monogram Inc. Toute utilisation ou duplication frauduleuse sera l'objet de poursuites en justice. stce.

Modelado y en propiedad de Revell GmbH & Co. KG/Revell Monogram Inc. Imitaciones ilegales serán perseguidas por la ley. ley.

Forma prodotta della Revell GmbH & Co. KG/Revell Monogram Inc. e di proprietà della stessa impresa, la quale procederà legalmente contro ogni imitazione abusiva.

Malli on Revell GmbH & Co. KG/Revell Monogram Inc. valmistama ja omaisuutena. Laittoaman kopiointiin lufaan puuttumaan oikeudellisin toimin.

Formen er produsert og eies av Revell GmbH & Co. KG/Revell Monogram Inc. Etterføring uten tillatelse vil bli gjenstand for rettslig forfølgelse.

Produkcja i prawni własności firmy Revell GmbH & Co. KG/Revell Monogram Inc. Nielegalne podrabianie jest zabronione pod odpowiedzialnością sądową.

Model Revell GmbH & Co. KG/Revell Monogram Inc. firmasının mülkiyetinde imal edilmiştir. Kanuna aykırı taklitler mahkemece takip edilecektir.

A forma előállításja és a tulajdonjog bíróságon a Revell GmbH & Co. KG/Revell Monogram Inc. A jogellenes utászatokat és hamisításokat bírósággal üldözök, j. üldözök.

Mould manufactured by and property of Revell GmbH & Co. KG/Revell Monogram Inc. Illegal imitations are subject to prosecution.

Vorm versaadigd door en eigendom van Revell GmbH & Co. KG/Revell Monogram Inc. Onrechtmatige nabootsingden worden gerechtigd vervolgd.

Formas produzidas e de propriedade da Revell GmbH & Co. KG/Revell Monogram Inc. Cópias não autorizadas serão processadas judicialmente como determinadas na lei.

Modelien tillverkad av och tillhör Revell GmbH & Co. KG/Revell Monogram Inc. All kopiering beivras enligt lagen om upphovsrätt.

Formen er framstillet af Revell GmbH & Co. KG/Revell Monogram Inc. som også har ejendomsret. Lovstridige efterligninger forbydes.

Modeli su proizvedeni u svojevlasnosti firme Revell GmbH & Co. KG/Revell Monogram Inc. Pravo vlasništvo zaštićeno zakonom. Svako neovlašćeno kopiranje ili reprodukcija bez dozvole autora bit će kažnjeno.

Forma je proizvedena u je vlasništvo Revell GmbH & Co. KG/Revell Monogram Inc. Neovlašćene kopije bodo pravno kažnjene.

Vor dem Zusammensetzen gut durchlesen!

D: Achtung: Jedes Teil ist nummeriert (1). Reihenfolge der Montageschritte beachten. Benötigte Werkzeuge: Messer und Feile zum Entfernen und Entgraten der Teile (2) Gummiband, Klebeband und Wäschemittel zum Zusammenhalten der geklebten Einzelteile (3). Plastikteile in einer milden Waschlösung reinigen und an der Luft trocknen, damit der Farbanstrich und die Abziehbilder besser haften. Vor dem Ankleben prüfen ob Teile passen, Klebstoff sparsam auftragen Chrom und Farbe an den Klebeflächen entfernen. Kleine Teile anstreichen, bevor sie vom Rahmen entfernt werden (4) (5). Farben gut durchtrocknen lassen, erst dann den Zusammenbau fortsetzen. Jedes Abziehbildmotiv einzeln ausschneiden und ca. 20 Sekunden in warmes Wasser tauchen. Das Motiv an der bezeichneten Stelle vom Papier abschleifen und mit Löschpapier andrücken.

NL: OPGELET: Voor de montage eerst goed de handleiding lezen. Elk onderdeel is genummerd (1). Let op de montagevolgorde. Benodigd gereedschap: mes en vijl voor het afbramen van de onderdelen (2); elastiek, plakband en wasknipers voor het bij elkaar houden van de gelijkde onderdelen (3). Plastic onderdelen met een zacht afwasmiddel reinigen en vanzelf laten drogen, zodat de verf en de decals beter hechten. Controleer voor het lijm van de onderdelen passen; lijm dan opbrengen. Chrom en verf van de lijmvlakken verwijderen. Kleine onderdelen verven voordat ze van het raam worden verwijderd (4) (5). Verf goed laten drogen, dan pas verdergaan met de montage. Elke decal afzonderlijk uitsnijden en ca. 20 sec. in warm water dopen. De decal op de aangegeven plaats van het papier schuiven en met vloeiend papier aandrukken.

GB: ATTENTION: Read the instructions thoroughly prior to assembly. Each component is numbered (1). Adhere to specified sequence of assembly. Tools required: knife and file for removal of components from frame (2); rubber band, adhesive tape and clothes pegs for clamping components together after applying adhesive (3). Clean plastic components in a mild detergent solution and allow to air-dry so that paint and transfers adhere better. Prior to applying adhesive, check to see whether the components fit together; apply adhesive sparingly. Remove chrome and paint from the contact surfaces. Paint small components before removing them from the frame (4) (5). Allow paint to dry well, and only then continue to assemble. Cut out each transfer individually and immerse in warm water for approx. 20 seconds. Slide transfer off paper and into designated position, then press on with blotting paper.

F: ATTENTION: lisez bien la notice de montage avant de commencer. Chaque pièce est numérotée (1). Respectez l'ordre des opérations. Outils nécessaires : couteau et lime pour barber les pièces (2); lastiques, ruban adhésif et pinces à linge pour maintenir les pièces (3). Nettoyez les pièces en matière plastique dans une solution douce de produit de lavage et faites-les sécher à l'air afin que la peinture et les calcomanies tiennent mieux. Avant de mettre la colle, vérifiez si les pièces s'adaptent bien les unes aux autres; mettez peu de colle. Enlevez le chrome et la peinture des surfaces de collage. Peignez les petites pièces avant de les détacher de la grappe (4) (5). Laissez bien sécher la peinture avant de poursuivre l'assemblage. D coupez chaque calcomanie séparément et plongez-la dans de l'eau chaude pendant 20 secondes environ. À l'endroit marqué, faites glisser le motif pour le reporter du papier et pressez-le sur emplacement avec du papier buvard.

E: Atención! Antes de comenzar con el ensamblaje, leer detenidamente las instrucciones. Cada pieza va numerada (1). Téngase en cuenta el orden de operaciones del ensamblaje. Herramientas necesarios: Cuchilla y lima para desbarbar las piezas (2). Cinturón de goma, cinta adhesiva y pinzas de ropa para sujetar las piezas pegadas (3). Lavar las piezas de plástico en una solución de detergente suave y dejar que se sequen al aire para mejorar así la adhesión de la pintura y de las calcomanías. Antes de aplicar el pegamento comprobar si las piezas quedan correctamente adaptadas. Aplicar el pegamento sin excederse. Alejar de las superficies de pegado el cromado y la pintura. Pintar las piezas pequeñas antes de desprenderlas de su sujeción (4) (5). Antes de proseguir con el ensamblaje, dejar que se seque bien la pintura. Recortar las calcomanías una por una y sumergirlas durante unos 20 segundos en agua caliente. Deslizar del papel la calcomanía en el lugar adecuado y apretarla colocando encima de ella papel secante.

I: ATTENZIONE: Prima dell'assemblaggio leggere attentamente le istruzioni di montaggio. Ogni pezzo numerato (1). Tener presente la successione delle fasi di assemblaggio. Attrezzi necessari: coltello e lima per togliere la sbavatura dai pezzi (2), nastro adesivo e mollette da bucato per tenere insieme i pezzi singoli dopo averli incollati (3). Lavare i particolari in plastica con un detergente delicato e lasciarli asciugare all'aria, per una migliore adesione dello strato di colore e della figura decalabile. Prima di incollare, verificare che i pezzi si abbino bene tra di loro; applicare il collante con parsimonia. Togliere cromo e colore dalle superfici da incollare. Dipingere i piccoli accessori sul supporto prima di rimuoverli (4) (5). Far seccare bene la vernice prima di proseguire con l'assemblaggio. Ritagliare singolarmente ogni figura ed immergerla in acqua tiepida per 20 secondi circa. Applicare il motivo nella posizione segnata e tamponarlo con carta assorbente.

S: OBS: Läs instruktionerna noga igenom innan du sätter modellen samman. Vardera detalj är nummerad (1). V g beakta följande i sammansättningsstegen. Verktyg, som du kommer att behöva: kniv och fil för att skrapa detaljerna rena (2), gummiringar, tejp och klädnyttor för att hålla samman de limmade detaljerna (3). Rengör plastdetaljerna i en mild tvättmedelslösning och torka dem i luften för att lack och dekaler skall hålla bättre. Kolla, om detaljerna passar ihop innan du klistrar dem och använd limmet sparsamt. Avlägsna krom och lack från ytor, som kommer att limmas ihop. Måla de små detaljerna innan du avlägsnar dem från ramen (4) (5). Låt lacket riktigt torka igenom innan du fortsätter med sammansättningen. Skär av varje dekalmotiv enskilt och doppa det i varmt vatten i ca 20 sekunder. Flytta motivet bort från papperet genom att trycka vid det angivna stället och tryck fast med löskpapper.

DK: BEMÆK: Inden sammensætningen begynder, skal byggevejledningen læses godt igennem. Hver del er nummereret (1). Rækkefølgen af monteringsrindene skal overholdes. Nødvendigt værktøj: Kniv og fil til afgratning af delene (2); gummibånd, tape og tøjklammer til at holde de klebede (3) enkeltdele sammen. Plastikdelene renses i en mild sæbedul og lufttørres i malingen og overføringsbillederne bedre kan hæfte. Inden på førelsen kontrolleres om delene passer; limen på føres sparsomt. Krom og farve fjernes fra klebefladerne. De små dele males inden de fjernes fra rammen (4) (5). Lad farven tørre godt inden sammensætningen fortsættes. Overføringsbilledernes motiver skæres ud enkeltvis og dyppes ca. 20 sek. i varmt vand. Skub motivet fra papiret og tryk det fast med trækpapier.

GR: ΠΡΟΣΟΧΗ: Πριν τη συναρμολόγηση, διαβάστε καλά τις οδηγίες. Κάθε εξάρτημα είναι αριθμημένο (1). Προσέξτε τη σειρά "των βημάτων" συναρμολόγησης. Απαιτούμενα εργαλεία: μαχαίρι και λίμα για τη λείανση των εξαρτημάτων (2), λαστικήνταινία, κολλητική ταινία και μανταλάκια για τη συγκράτηση των κολλημένων μεμονωμένων εξαρτημάτων (3). Καθαρίστε τα πλαστικά εξαρτήματα μέσα σε ένα "μαλακό" καθαριστικό διάλυμα και στεγνώστε τα στον αέρα, ώστε να υπάρξει καλύτερη πρόσφυση του χρώματος και των χαλκομανιών. Πριν το κόλλημα, ελέγξτε αν τα ιαρίζουν μεταξύ τους τα εξαρτήματα. Επαλείψτε οικονομικά την κόλλα. Απομακρύνετε από τις επιφάνειες επικοινωνίας, χρώμο και βαφή. Βάψτε τα μικρά εξαρτήματα, πριν απομακρυνθούν από το πλαίσιο (4) (5). Αφήστε να στεγνώσουν καλά τα χρώματα και ύστερα συνεχίστε τη συναρμολόγηση. Κόψτε ξεχωριστά το κάθε μοτίβο των χαλκομανιών και βουτήξτε το σε ζεστό νερό για περίπου 20 δευτερόλεπτα. Απομακρύνετε το μοτίβο από το χαρτί, στο σηματοδεδειμένο σημείο και πιέστε το με το στουπόχαρτο.

Read before you start!

N: OBS! Les nøye igjennom monteringsanvisningen før sammenbyggingen. Hver del er nummerert (1). Følg rekkefølgen på monteringsrindene. Nødvendig verktoy: Kniv og fil for fjerning av grader på delene (2), gummibånd, tape og klesklyper for å holde sammen de limede enkeltdelene (3). Rengjør plastdelene i mildt såpevann og la dem lufttørke, slik at fargen og bildene sitter bedre. Før pålimingen må det kontrolleres om delene passer. Ta på litt lim. Fjern krom og farge på klebeflatene. Mal de små delene før de fjernes fra rammen (4) (5). La fargene tørke godt før sammenmonteringen fortsettes. Skjær ut hvert av motivene for seg og legg dem i varmt vann i ca. 20 sekunder. Skyv motivet fra papiret på det merkede stedet og trykk på med trækpapier.

P: ATEN: O: Antes de iniciar a montagem leia atentamente o manual de construção. Todas as partes componentes são numeradas (1). Atentar para a sequêcia das etapas de montagem. Ferramentas necessárias: Faca e lixa para aparar o rebordo das peças (2), elástico, fita adesiva e molas de roupa para sustentar as peças (3) durante a colagem. As peças de plástico devem ser limpas numa solução de fraco detergente e secas ao ar, de forma que a demão de tinta e as decalques tenham uma boa adesão. Antes de color, verifique se as peças encaixam; utilize uma cola em pequena quantidade. Eliminar o cromado e a tinta das superfícies a serem coladas. Nã o passar cola nas peças que ainda se encontram fixas na grade de material plástico. Pintar as peças em pequenas áreas de retiradas da grade (4) (5). Deixar a tinta secar completamente para depois continuar com a montagem. Cortar separadamente cada um dos decalques e mergulhá-los em água morna durante aproximadamente 20 segundos. Descalar os motivos do papel na posição indicada e secar com mola-boa.

FIN: HUOMIO: Lue rakennusohjeet huolellisesti ennen kokoamista. Jokainen osa on numeroitu (1). Huomio osien oikea asennusjärjestys. Tarvittavat työkalut: Veitsi ja viila osien ylimääräisten nurstien poistamiseen (2); kuminauha, teippiä ja vaikkopipoita yhteenliittämiseen osien paikoillaanpitämiseksi (3). Pohdista muoviosat miedolla pesuaineliuoksella ja anna niiden kuivua itestään, jotta maali ja siirtokuvat tarttuvat niihin paremmin. Tarkasta osien liimausta, että osat sopivat toisiinsa; levitä liimaa säästeliäisesti. Poista kromaus ja maali liimapinnosta. Maalaa pienet osat ennen kuin irrotat ne pöytäraameista (4) (5). Anna maalin kuivua kunnolla ennen kuin jatkat kokoamista. Leikkaa jokainen siirtokuva erikseen irti ja upota lämpimään veteen n. 20 sekunniksi. Irrota kuvio paperin merkityistä kohdasta samalla painamalla imupaperi kuvion toista puolta vasten.

RUS: Внимание: Перед сборкой хорошо прочитайте руководство по монтажу. Каждая деталь пронумерована (1). Соблюдать последовательность монтажа. Необходимые рабочие инструменты: нож и напильник для зачистки деталей (2); резиновая лента, клейкая лента и зажимы для фиксации для прижима склеиваемых отдельных деталей (3). Детали из пластика очистить в растворе мягкого моющего средства и высушить на воздухе для того, чтобы краска и переводные картинки лучше прилипали. Перед приклеиванием проверить, подходят ли детали; клей наносить экономно. Хром и краску удалить с поверхности склеивания. Небольшие детали покрасить перед тем, как они будут удалены из рамки (4) (5). Краску необходимо хорошо просушить, только после этого продолжать сборку. Каждую соответствующую переводную картинку отдельно вырезать и примерно на 20 секунд окунуть в теплую воду. На обозначенном месте картинку отделить от бумаги и прижать прокаточной бумагой.

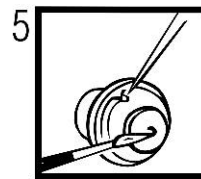
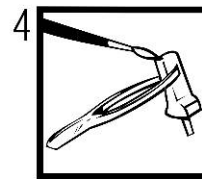
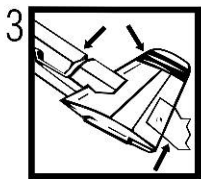
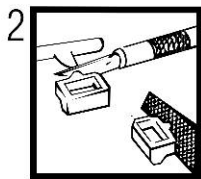
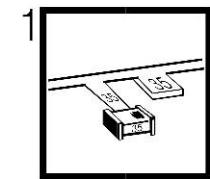
PL: UWAGA: Przed składaniem przeczytać dokładnie instrukcję montażu. Każda część jest ponumerowana (1). Zwrócić uwagę na kolejność przeprowadzania poszczególnych punktów montażowych. Potrzebne narzędzia: nóż oraz pilnik do usunięcia zadziórów z poszczególnych elementów (2); taśma gumowa, taśma klejąca, klamki do białiny dla przytrzymania sklejonych elementów (3). Wyczyścić plastikowe części w wodzie z delikatnym środkiem myjącym oraz osuszyć na powietrzu, aby zapewnić lepszą przylepność farby oraz kalkomanii. Sprawdzić przed przyklejaniem, czy dane elementy pasują do siebie; nanosić klej oszczędnie. Usunąć chrom oraz farbę z powierzchni przeznaczonych do klejenia. Małe elementy pomalować jeszcze przed wycięciem z ramki (4) (5). Farbę dobrze wysuszyć, dopiero potem kontynuować składanie części. Wyciąć pojedynczo każdy z motywów kalkomanii i zanurzyć na 20 sekund w ciepłej wodzie. Ściągnąć motyw z papieru na oznaczone miejsce i docisnąć bibułką.

TR: DİKKAT: Birleştirmeden önce montaj talimatını iyice okuyun. Her parça numaralandırılmıştır (1). Montaj adımılarını sırasına dikkat edin. Gereklı takımlar: Parçaların çapağını almak için bıçak ve eğe (2); lastik bant, yapıştırılmı parçaları bir arada tutmak için yapıştırma bantı ve çamaşır mandalı (3). Plastik parçaları yumuşak bir deterjan ile temizleyin, boya ve çikartmaların daha iyi yapışmasını için, açık havada kurutun. Yapıştırmadan önce parçaların uyumunu kontrol edin; yapışkanı idareli bir şekilde sürün. Krom ve boyayı yapıştırma yüzeylerind temizleyin. İskeletten sökmeden önce, küçük parçaları boyayın (4) (5). Boyayı iyice kurumaya bırakın, sonra montaja devam edin. Her çikartma motifini tek tek kesin ve yaklaşık 20 saniye sıcak suya daldırın. Motiv i işaretlenen yere kağıttan iriti ve silme kağıdı ile bastırın.

CZ: POZOR: Před sestavením montážního návodu důkladně přečtete. Každý díl je očíslován (1). Běžte na pořadí montážních kroků. Potřebné nástroje: Nůž a pilník k odstranění výronků na dílech (2); pryžová páska, lepicí páska a kuličky na prádlo pro přidrůvání lepených jednotlivých dílů (3). Díly z plastické hmoty vyčistíte v roztoku jemného pračicího prostředku a nechat vyschnout na vzduchu, za účelem zajištění lepší přilnavosti barevného nátěru a obtišků. Před nalepením zkontrolovat, zdali díly lepicí; lepidlo nanášet úsporně. Chrórn a barvu na lepených plochách odstranit. Malé díly natřít před jejich odstraněním z rámu (4) (5). Barvy nechat dobře proschnout, teprve potom pokračovat v sestavení. Každý motiv obtišku jednotlivě vyřiznout a ponořit do teplé vody na dobu přibližně 20 sekund. Motiv na označeném místě z papíru odsunout a přitlačit pomocí stíracího papíru.

H: FIGYELEM: Az összeállítás előtt az építési útmutatót alaposan át kell olvasni. Minden alkatrészt számmal látunk el (1). A szerelési lépések sorrendjére ügyelni kell. Szükséges szerszámok: kés és reszelő az alkatrészek sorjábanállításához (2); gumisalag, ragasztószalag és ruhacsipesz az összeragasztott alkatrészek megtartásához (3). A műanyag alkatrészeket lágy mosószerez oldatban kell tisztítani és a levegőn kell megszáritani, hogy a festékbevonat és a matricák jobban tapadjanak. A felragasztás előtt ellenőrizni kell, hogy az alkatrészek összeillenek-e; a ragasztóanyagot takarékosan kell felhordani. A krómot és festéket a ragasztási felületekről el kell távolítani. A kisméretű alkatrészeket a keretből történő eltávolítás előtt be kell festeni (4) (5). A festékeket hagyni kell jól megszáradni, az összeszerelést csak ezután szabad folytatni. Minden matricát-motívumot egyesével kell kivágni és kb. 20 másodpercre meleg vízbe kell áztatni. A motívumot a megjelölt helyen a papírról lecsúsztatni és itatóspapírral felnyomni.

SLO: UPOZORILLO: pred sestavo dobro prečitati upozorilo za sestavo. Vsaki del je označen (1). Slediti sled postopka pri montiranju. Potrebno orodje: noži in orodje za delitev delov (2), gumijaste trake, traka za lepilom in klukke za učvrstito zalepenih delov (3). Plastične dele očistiti z blagim deterđentom, sižiti na zraku da bi se sloji barve in preslikači boljše prijeli. Pre lepiljem obvetno preveriti če se deli uklapajo eden v drugi. Počasi nanašati lepilo. Na površinah na katere nanašamo lepilo treba prvo odstraniti hrom in barvo. Manjšee dele prvo treba premazati in pšotem oddeliti z rama (4) (5). Pustiti da se barve dobro posušijo, in šele potem nastaviti z sestavljanjem. Vsaki preslikač posebno zrezati in potopiti v toplo vodo ca. 20 sekund. Motiv na odrejenem mestu oddeliti od papirja in nanesti z upijáčem.



Verwendete Symbole / Used Symbols

Bitte beachten Sie folgende Symbole, die in den nachfolgenden Baustufen verwendet werden.
Veuillez noter les symboles indiqués ci-dessous, qui sont utilisés dans les étapes suivantes de montage.
 Sīvenir tenen en cuenta los símbolos facilitados a continuación, a utilizar en las siguientes fases de construcción.
Si prega di fare attenzione ai seguenti simboli che vengono usati nei susseguenti stadi di costruzione.
 Huomioi seuraavat symbolit, jotta käytetään seuraavissa kokoonmistävaiheissa.
Legg merke til symbolene som benyttes i monteringsstoppene som følger.
 Prosz zwa a na nast pui ce symbole, które s u yte w poni szych etapach monta owych
Daha sorariki montaj basamaklarında kullanılabacak olan, aşağıdaki sembollere lütfen dikkat edin.
 Кэргіжік, hogy a következó symbolumokat, melyek az alábbi építési fokokban alkalmazásra kerülnek, vegyétek figyelembe.

Please note the following symbols, which are used in the following construction stages.
Neem a.u.b. de volgende symbolen in acht, die in de onderstaande bouwfasen worden gebruikt.
 Por favor, preste atenção aos símbolos que seguem pois os mesmos serão usados nas próximas etapas de montagem.
Ösnera: Nedanstående piktogram används i de följande arbetsmomenten.
 Lag venligst märke till följande symboler, som benyttes i de följande byggefaser.
 Пожалуйста, обратите внимание на следующие символы, которые используются в последующих операциях сборки.
 Παρακάτω προέβετε τα παρακάτω σύμβολα, τα οποία χρησιμοποιούνται στις παρακάτω βαθμίδες συναρμολόγησης.
Dbejte prosim na dále uvedené symboly, které se pou íjví v následujících konstruk ních stupních.
 Prosimo za Va u pozornost na slede e symbole ki se uporabljajo v naslednjih korakih gradbe.



Abziehbild in Wasser einweichen und anbringen
 Soak and apply decals
 Mouiller et appliquer les décalcomanies
 Transfer in water even laten weken en aanbrengen
 Remojav i aplicar las calcomanías
 Pör de molho em água e aplicar o decalque
 Immergere in acqua ed applicare decalcomanie
 Blöt och fäst dekalerna
 Kostuta siirtokuva vedessä ja aseta paikalleen
 Fukt motivet i varmt vann og for det over på modellen
 Dypp bildet i vann og sett det på
 Переводную картинку размочить и нанести
 Zmleczócy kalkomanie w wodzie a nastepnie nakleić
 βουτήξτε τη χαλκονανία στο νερό και τοποθετείστε την
 Çıkarınmayı suda yumuşatın ve koyun
 Öbtisk namocit ve vodě a umistit
 a matrică în vizben beáztatni és felhelyezni
 Preslikaó potopiti v vodu in zatem nanásati



Kleben
 Glue
 Coller
 Lijnen
 Engomar
 Colar
 Incollare
 Limmas
 Limmaa
 Limes
 Lim
 Клеить
 Przykleić
 κόλλημα
 Yarıřtırma
 Legasztani
 Lepiti
 Nicht kleben
 Don't glue
 Ne pas coller
 Niet lijmen
 No engomar
 Não colar
 Non incollare
 Limmas ej
 Älä limmaa
 Sical IKKE limes
 Ikke lim
 Не клеить
 Nie przyklejaó
 μη κολλάτε
 Yarıřtırmayın
 Nem lepit
 nem szabad ragasztani
 Ne lepiti



Wahlweise
 Optional
 Facultatif
 Naar keuze
 No engomar
 Alternado
 Facultativo
 Valfritt
 Volitehtoisesti
 Valgfritt
 Valgfritt
 Ил выбор
 Nie przybyóu
 εναλλακτικά
 Sermeli
 Voliteinó
 tetsés szerint
 Način izbire



Anzahl der Arbeitsgänge
 Number of working steps
 Nombre d'étapes de travail
 Het aantal bouwstappen
 Número de operaciones de trabajo
 Número de etapas de trabalho
 Numero di passaggi
 Antal arbetsmoment
 Työvaiheiden lukumäärä
 Antal arbeidstrinn
 Antal arbeidstrinn
 Количество операций
 Liczba operacji
 αριθμός των εργασιών
 İş safhalarının sayısı
 Počet pracovních operací
 a munkafolyamatok száma
 Številka koraka montaže



Klarsichteile
 Clear parts
 Pièces transparentes
 Transparente onderdelen
 Limpiair las piezas
 Peça transparente
 Parte trasparente
 Genomsiktliga detaljer
 Läpinäkyvät osat
 Glassklare deler
 Gjennomsiktige deler
 Προзраκάτες детали
 Elementy przezroczyete
 διαφανή εξαρτήματα
 Şeffaf parçalar
 Prúznaké díly
 áttetszó alkatrészek
 Deil ki se jasno vide



Gleichen Vorgang auf der gegen überliegenden Seite wiederholen
 Repeat same procedure on opposite side
 Op rer de la m me façon sur l'autre face
 Dezelfde handling herhalen aan de tegenoverliggende kant
 Realizar el mismo procedimiento en el lado opuesto
 Repetir o mesmo procedimento utilizado no lado oposto
 Stessa procedura sul lato opposto
 Upprepa proceduren p motsatta sidan
 Toista sama toimenpide kúten vieraissell sivulla
 Det samme arbejde gentages p den modsatliggende side
 Gjenta prosedyren p sidan tvers overfor
 Повторять такую же операцию на противоположной стороне
 Táki sam przebieg czynności powtórzó na stronie przeciwniej
 επαναλάβετε την ίδια διαδικασία στην απέναντι πλευρά
 Aynı islemi karřı tarafta tekrarlayın
 Stejný postup zopakovat na protilehle straně
 ugyanazt a folyamatot a szemben található oldalon megismételni
 Isti postopek ponoviti in na suprotni strani



Abbildung zusammengesetzter Teile
 Illustration of assembled parts
 Figure représentant les pièces assemblées
 Afbeelding van samengevoegde onderdelen
 Ilustración piezas ensambladas
 Figura representando peças encaixadas
 Ilustrazione delle parti assemblate
 Bilden visar dalarna hopsatta
 Kuva yhteenselitystyöstä osista
 Ilustrasjonen viser de sammensatte delene
 Ilustrasjon, sammensatte deler
 Изображение смонтированных деталей
 Rysunek zlozonych czéści
 απεικόνιση των συναρμολογημένων εξαρτημάτων
 Birleřtirilen parçaların şekli
 Zobrazení sestavených dílů
 összeállított alkatrészek ábrája
 Slika slopljenega dela



Mit einem Messer abtrennen
 Detach with knife
 Détacher au couteau
 Met een mesje afsnijden
 Separar con un cuchillo
 Separar utilizando uma faca
 Staccare col coltello
 Skär loss med kniv
 Irrota veitsellä
 Adskilles med en kniv
 Skjær av med en kniv
 Отделять ножом
 Odciąć nożem
 διαχωρίζετε με ένα μαχαίρι
 Bir bıçak ile kesin
 Oddélit pomocí nože
 kée segítségével leválasztani
 Oddéilit z nožem



Bauteile trocken lassen
 Allow the parts to dry
 Laisser sécher les pièces
 Ouderdelen laten drogen
 Dejar secar las piezas
 Dejar secar os componentes
 For asciugarsi i component
 Anna osien kuivua
 La delene tørke
 Lad komponenterne tørre
 Låt byggdelarna torka
 Части позоставте до wyschnienia
 Αφήστε τα μέρη να στεγνώσουν
 Yarı parçalarını kurumaya bırakınız
 Alkatrészeket hagyja száradni
 Jednotlivé díly nechte zaschnout
 Pusťte dá sestavni díly posušit



Klebeband
 Adhesive tape
 D'vidoir de ruban adh sif
 Plakband
 Cinta adhesiva
 Fita adesiva
 Nastro adesivo
 Tejp
 Tejpri
 Tape
 Tape
 Клейкая лента
 Τασμα Klejaca
 κολλητική ταινία
 Yarıřtırma bandı
 Lepící páska
 ragasztószalag
 Traka z lepilom

Beiliegenden Sicherheitstext beachten / Please note the enclosed safety advice

D: Beiliegenden Sicherheitstext beachten und nachschlagbereit halten.
 E: Please note the enclosed safety advice and keep safe for later reference.
F: Respecter les consignes de sécurité ci-jointes et les conserver à portée de main.
 NL: Houdt u aan de bijgaande veiligheidsinstructies en hou deze steeds bij de hand.
N: Observar y siempre tener a disposición este texto de seguridad adjunto.
 I: Seguire le avvertenze di sicurezza allegate e tenerle a portata di mano.
P: Ter em atenção o texto de segurança anexo e guardá-lo para consulta.
 S: Beakta bilagad säkerhetstext och håll den i beredskap.
FIN: Huomioi ja säilytä ohjetset varoitukset.

DK: Overhold vedlagte sikkerhedsanvisninger og hav dem liggende i nærheden.
N: Ha alltid vedlagt sikkerhetstekst klar til bruk.
 RUS: Соблюдать прилагаемый текст по технике безопасности, хранить его в легко доступном месте.
PL: Stosować się do załączonej karty bezpieczeństwa i mieć ją stale do wglądu.
 GR: Προέβετε τις συνυμμένες υποδείξεις ασφαλείας και φυλάξτε τις έτσι ώστε να τις έχετε πάντα σε διάθεσή σας.
TR: Ekteki güvenliک talimatlarını dikkate alıp, bakabileceğiniz bir sekilde muafaza ediniz.
 CZ: Dbejte na přiložený bezpečnostní text a mějte jej připravený na dosah.
H: A mellékelt biztonsági szöveget vegye figyelembe és tartsa fellepozáásra készen!
 SLO: Priložena varnostna navodila izvajajte in jih hranite na vsem dostopnem mestu.

Dieser Bausatz wurde in mehrfachen Qualitäts- und Gewichtskontrollen auf Vollständigkeit überprüft. Reklamationen können nur bearbeitet werden, wenn die Bauanleitung, das aus der Kartonage herausgeschnittene EAN-Strichcode-Feld und der Kassettenschon eingeschickt werden. Bitte haben Sie Verständnis dafür, dass wir nur Gewährleistung bei aktuellsten Artikeln übernehmen können, die im Zeitraum der letzten 24 Monate erworben worden sind. **Unfrei eingesandte Reklamationssendungen werden von uns nicht angenommen!**
 „Einzeltüte für Umbauten können gegen Vorkasse erworben werden“. Unsere Adresse: Revell GmbH & Co. KG, Abteilung X, Henschelstr. 20-30, 32257 Bünde. Dieser Direktservice gilt für die Länder: Deutschland, Benelux, Österreich, Frankreich, Großbritannien. Reklamationen aus den übrigen Ländern werden über die jeweiligen Distributeure abgewickelt. Bitte kontaktieren Sie Ihren Händler.
This Model Kit has been subject to extensive quality and weight checks during the manufacturing process to ensure it leaves our warehouse in perfect condition. We are only able to process applications for missing parts if the following procedure is followed. In all cases the following will be required before we are able to process any request: Original receipt (proof of purchase) original instruction sheets (will be returned) and the bar code cut out of the box. We may not be able to process requests for products that have been discontinued for more than 24 months. Products that are returned directly to us without prior authorisation by a company representative will not be accepted and returned to sender. Replacement parts for conversion or spares will continue to be available however they will incur a handling charge. Please write to: Department X, Revell GmbH & Co. KG, Henschelstr 20-30, 32257 Bünde.
This direct Service is only available in the following markets: Germany, Benelux, Austria, France & Great Britain, Revell GmbH & Co. KG, Boston House, 64-66 Queensway, Hemel Hempstead, Herts, HP2 5HA, Great Britain.
For all other markets please contact your local dealer or distributor directly.

Afin de vous donner entière satisfaction et pour nous assurer que tous les éléments nécessaires au montage de votre maquette sont présents dans la boîte, cet article a subi dans son intégralité divers contrôles qualitatifs ainsi que des contrôle de poids.
 Si toutefois vous deviez nous faire part de certaines réclamations, nous vous prions de bien vouloir vous adresser à votre revendeur habituel, muni de la notice de montage, du code EAN découpé sur la boîte, ainsi que de votre ticket de caisse.
 Le SAV ne sera assuré que pour les articles ayant été acquis depuis moins de 24 mois.
 Les pièces de rechange utilisées pour la transformation de maquettes pourront être obtenues en pré-paiement. Dans le cas où vous n'obtiendriez pas satisfaction, vous pouvez vous adresser directement à notre service SAV à l'adresse suivante: REVELL GmbH & Co. KG, Abteilung X, Henschelstraße 20-30, D-32257 Bünde cw Revell GmbH & Co. KG, 14 B, rue du Chapeau Rouge, F-21000 Dijon, France.
 Pour tous les autres marchés, merci de prendre contact avec votre détaillant ou distributeur.
Deze bouwdoos werd verscheidene malen volledig gecontroleerd op kwaliteit en gewicht. Klachten kunnen slechts in behandeling worden genomen indien de bouwhandleiding, de uit de doos geknipte EAN - streepjescode en de kassabon zijn meegezonden. Wij vragen om uw begrip dat wij alleen garantie kunnen geven voor huidige artikelen die binnen een periode van de laatste 24 maanden zijn gekocht. Onvolledig ingezonden klachten kunnen niet in behandeling worden genomen. Onderdelen voor ombouw kunnen tegen vooruitbetaling gekocht worden.
 Ons adres is: Revell GmbH & Co. KG, Afdeling X, Henschelstrasse 20-30, 32257 Bünde. Duitsland, Benelux, Oostenrijk, Frankrijk, Groot-Brittannië. Klachten afkomstig uit overige landen worden via de eventuele lokale vertegenwoordigers van Revell afgewikkeld. Wij verzoeken U contact op te nemen met uw winkelier.

Benötigte Farben / Used Colors

Benötigte Farben
Required colours

Peintures nécessaires
Benodigde kleuren

Pinturas necesarias
Tintas necessárias

Colori necessari
Använda färger

Tarvittavat värit
Du trenger følgende farger

Nødvendige farger
Ποσοδοχίμες χρωμα

Potrzebne kolory
Απαιτούμενα χρώματα

Gerekli renkler
Pot ebné barvy

Szükséges színek.
Potrebne barve

75 % **A** 25 %

nato-oliv, matt 46
Nato-olive, matt
olive O.T.A.N., mat
Nato-oliv, mat
aceituna Nato, mate
oliva Nato, fosco
oliva nato, opaco
Nato-oliv, matt
nato oliv, himmeä
Nato-oliv, matt
NATO-oliven, matt
оливково-зеленый "НАТО", матовый
оливк. NATO, матовый
χακί του NATO, ματ
nato yesilli, mat
olivová NATO, matná
Nato-oliv, matt
NATO oliva, mat

+ gelb, matt 15
yellow, matt
jaune, mat
jaune, mat
geel, mat
amarillo, mate
amarillo, fosco
giallo, opaco
gul, matt
keltainen, himmeä
gul, mat
gul, matt
желтый, матовый
жёлтый, матовый
κότρινο, ματ
san, mat
žlutá, matná
sárga, matt
rumena, mat

66 % **B** 34 %

gelb, matt 15
yellow, matt
jaune, mat
geel, mat
amarillo, mate
amarillo, fosco
giallo, opaco
gul, matt
keltainen, himmeä
gul, mat
gul, matt
желтый, матовый
жёлтый, матовый
zielony morska, матовый
πράσινο λιμνής, ματ
göl yesilli, mat
mořská zelená, matná
tengerzöld, matt
morsko zelena, mat

67 % **C** 33 %

bronzegr n, matt 65 +
bronze green, matt
vert bronze, mat
bronzegroen, mat
verde bronceo, mate
verde bronze, fosco
verde bronze, opaco
bronzgrön, matt
bronsgrön, matt
bronsgrön, matt
bronsgrön, matt
bronsgrön, matt
bronsgrön, matt
bronzovo-zelený, матовый
žółty, matowy
πράσινο μπρούτζου, ματ
bronz yesilli, mat
bronzová zelená, matná
bronzzöld, matt
bronza zelena, mat

gelb, matt 15
yellow, matt
jaune, mat
geel, mat
amarillo, mate
amarillo, fosco
giallo, opaco
gul, matt
keltainen, himmeä
gul, mat
gul, matt
желтый, матовый
жёлтый, матовый
žółty, matowy
κότρινο, ματ
sari, mat
žlutá, matná
sárga, matt
rumena, mat

D

bronzegr n, matt 65
bronze green, matt
vert bronze, mat
bronzegroen, mat
verde bronceo, mate
verde bronze, fosco
verde bronze, opaco
bronzgrön, matt
bronsgrön, matt
bronsgrön, matt
bronsgrön, matt
bronsgrön, matt
bronzovo-zelený, матовый
brązowozielony, matowy
πράσινο μπρούτζου, ματ
bronz yesilli, mat
bronzová zelená, matná
bronzzöld, matt
bronza zelena, mat

E

weiß, matt 5
white, matt
blanc, mat
wit, mat
blanco, mate
branco, fosco
bianco, opaco
vit, matt
valkoinen, himmeä
hvid, mat
hvid, matt
белый, матовый
bia ły, matowy
λευκό, ματ
beyaz, mat
bilá, matná
fehér, matt
bela, mat

F

grau, matt 57
grey, matt
gris, mat
gris, mat
gris, mate
cinzento, fosco
grigio, opaco
grá, matt
harmaa, himmeä
grá, mat
grá, matt
серый, матовый
szary, matowy
γκρι, ματ
gn, mat
Sedá, matná
szürke, matt
siva, mat

67 % **G** 33 %

Hellgrau, matt 76
Light grey, mat
gris clair, mat
Lic tgrí s, mat
Gris claro mate
Cinzento-claro, mate
Grigio chiaro, opaco
Ljusgrå, matt
Valkoinen, matta
Lysgrå, mat
Lysgrå, matt
Светло-серый, матовый
Jasnoszary, matowy
Γκρι ανοιχτό, ματ
Apik gri, mat
Viágosszürke, matt
Světle šedivá, matná
Svetlosiva, brez leska

+ weiß, matt 5
white, matt
blanc, mat
wit, mat
blanco, mate
branco, fosco
bianco, opaco
vit, matt
valkoinen, himmeä
hvid, mat
hvid, matt
белый, матовый
bia ły, matowy
λευκό, ματ
beyaz, mat
bilá, matná
fehér, matt
bela, mat

H

anthrazit, matt 9
anthracite grey, matt
anthracite, mat
antraciet, mat
antracita, mate
antracite, fosco
antracite, opaco
antracit, matt
antrasiti, himmeä
koksgrå, mat
antrasit, matt
антрацит, матовый
antracyt, matowy
ανθρακί, ματ
antrasit, matná
antracit, matt
tanno siva, mat

I

panzergrau, matt 78
tank grey, matt
gris blindé, mat
panssergrís, mat
plomizo, mate
Cinzento militar, fosco
color cario armato, opaco
pansergrå, matt
panssarinharmaa, himmeä
kampvogngrå, mat
pansergrå, matt
серый танк, матовый
szary czołg., matowy
γκρι τανκς, ματ
panzer grisí, mat
panceérové šedá, matná
páncélszürke, matt
oklopno siva, mat

J

eisen, metallic 91
steel, metallic
coloris fer, métallique
jzerkleurig, metallic
ferroso, metalizado
ferro, metálico
feno, metallic
järngrå, metallic
teräksenväinien, metallikiilto
jern, metallisk
jern, metallic
стальной, металллик
żelazo, metaliczny
σιδηρού, μεταλλικό
demir, metalik
železná, metaliza
vas, metáll
żelazna, metalik

K

aluminium, metallic 99
aluminium, metallic
aluminium, métallique
aluminium, metallic
aluminio, metalizado
aluminio, metálico
aluminio, metallic
alumiini, metallikiilto
aluminium, metallisk
aluminium, metallic
алюминиевый, металллик
aluminium, metaliczny
αλουμινίου, μεταλλικό
aluminium, metalik
aluminium, metáll
aluminium, metalik

L

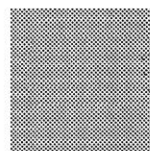
feuerrot, seidenmatt 330
fiery red, silky-matt
rouge feu, satiné mat
rood helder, zijdenmat
rojo fuego, mate seda
vermello vivo, fosco sedoso
rosso fuoco, opaco seta
eldröd, sidenmatt
tulipunainen, silkkihimmeä
ldröd, silkematt
огненно-красный, шелк.-матовый
czerwony ognisty, jedwabisto-mat
κόκκινο φωτιάς, μεταξωτό ματ
ateş kırmızısi, ipek mat
ohnivě červená, hedvábně matná
tűzpiros, selyemmatt
ogenj rdeča, svila mat

M

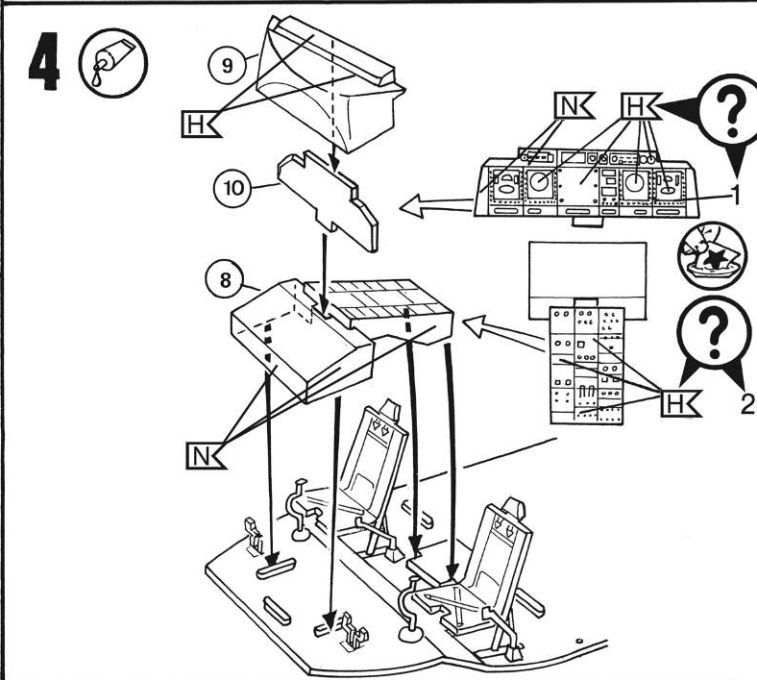
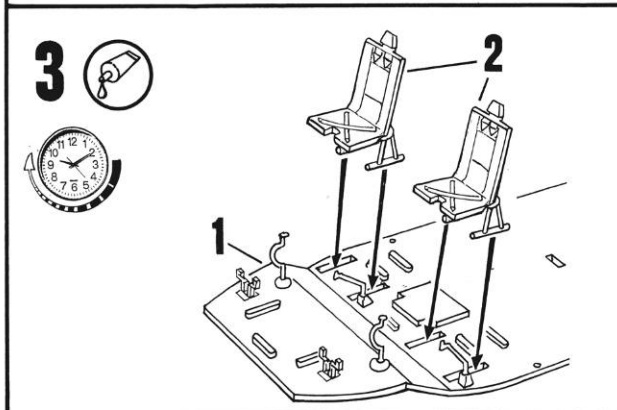
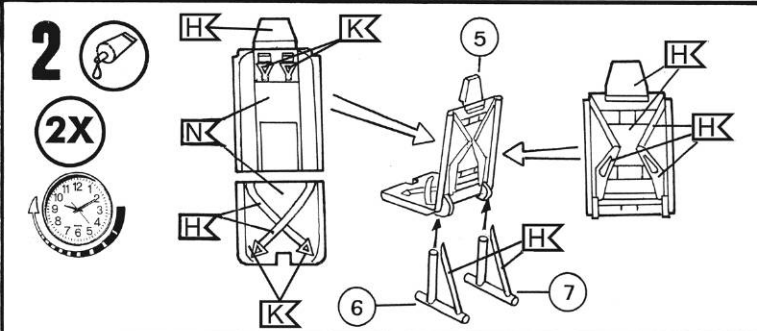
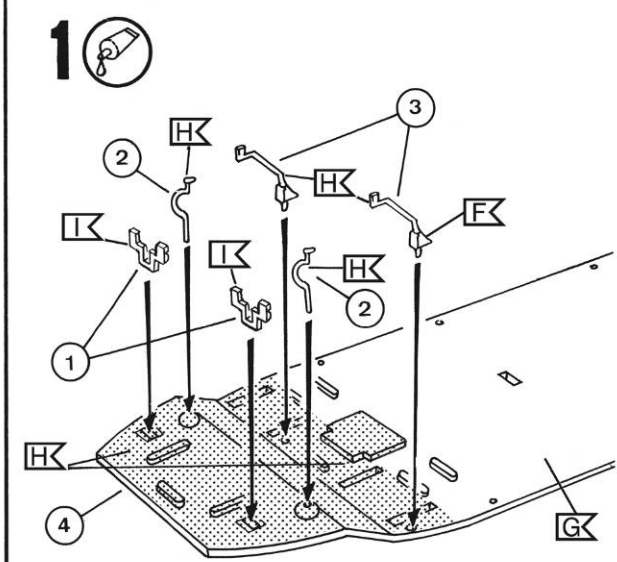
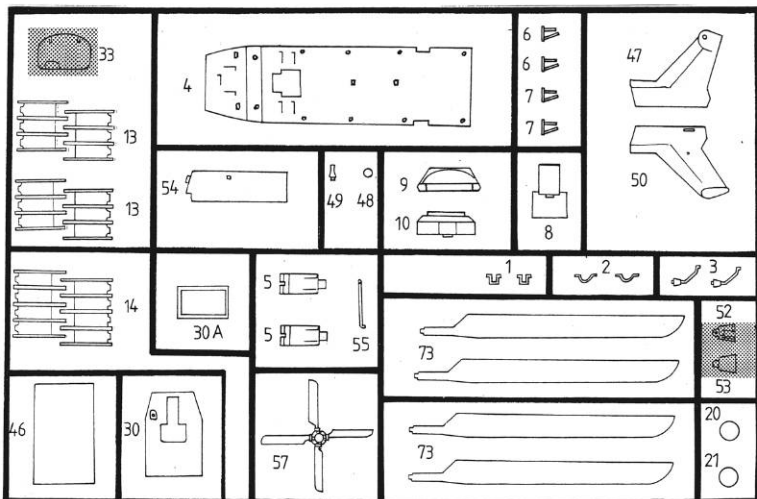
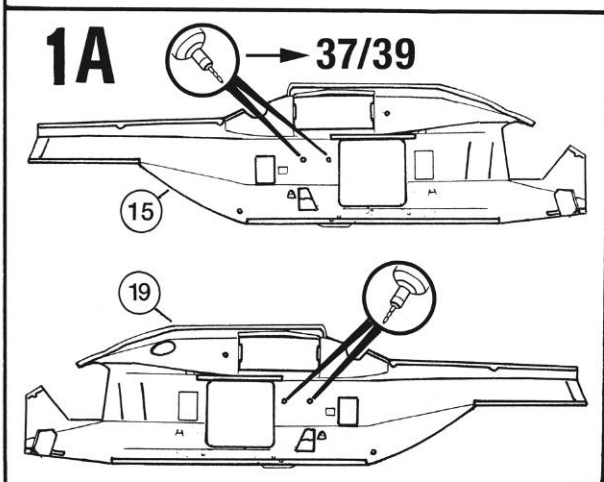
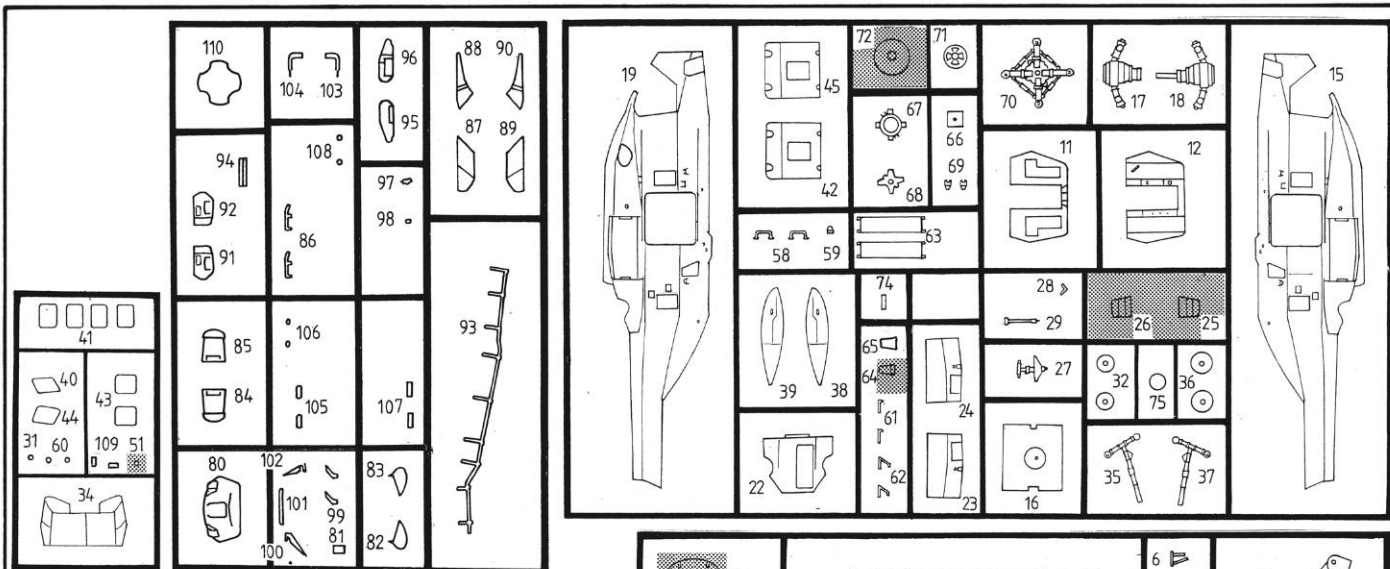
laubgr n, seidenmatt 364
leaf green, silky-matt
vert feuille, satiné mat
bladgrön, zijdenmat
verde foliaje, mate seda
verde gao, fosco sedoso
verde foglia, opaco seta
lävgrön, sidenmatt
lehdenvihreä, silkkihimmeä
lävgrön, silkematt
лаисто-зеленый, шелк.-матовый
zielony liściasty, jedwabisto-matowy
πράσινο φυλλομάτιο, μεταξ. ματ
yaprak yesilli, ipek mat
zelená jako listí, hedvábně matná
lombzöld, selyemmatt
list zelena, svila mat

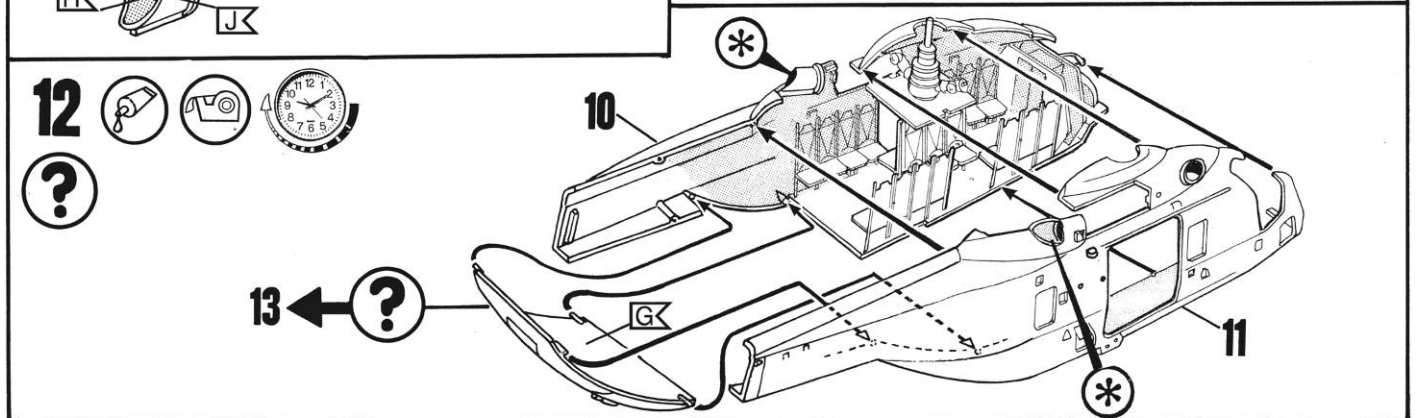
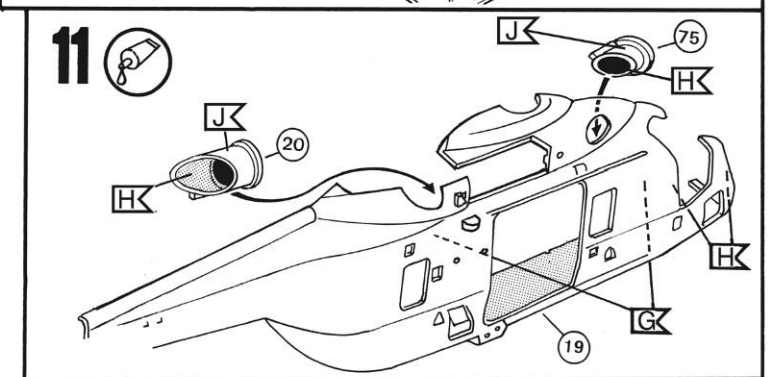
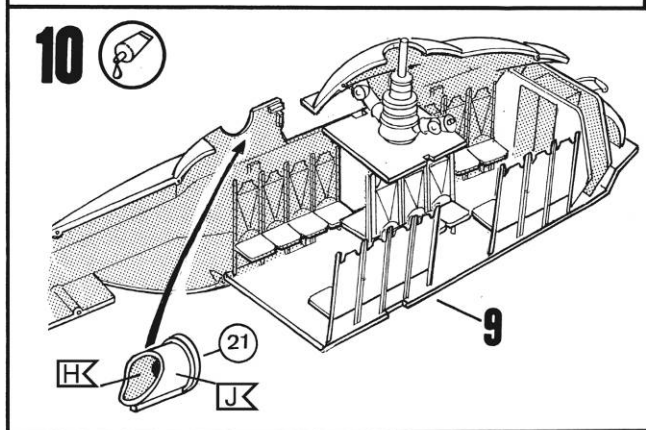
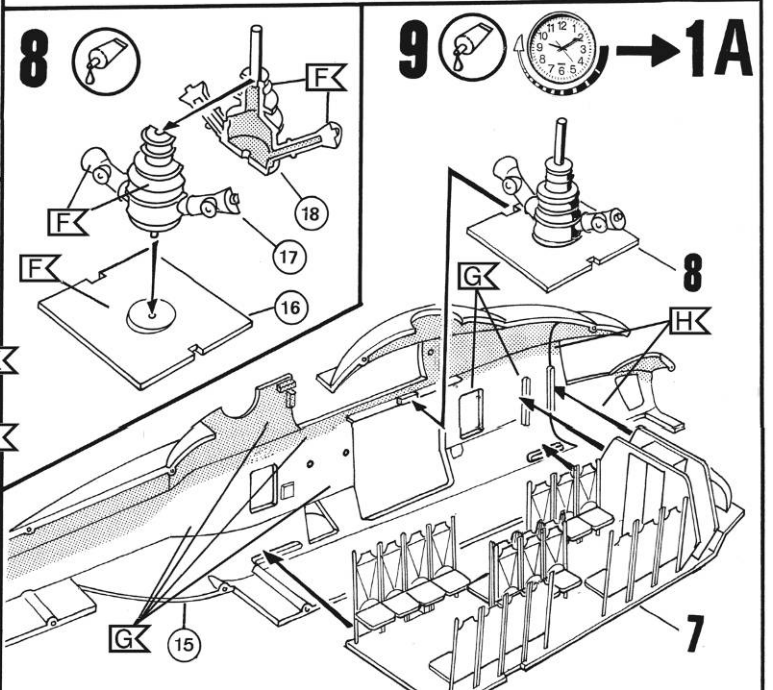
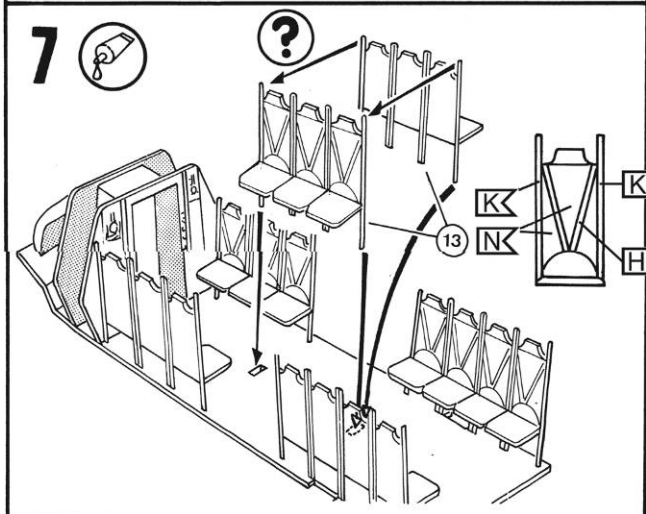
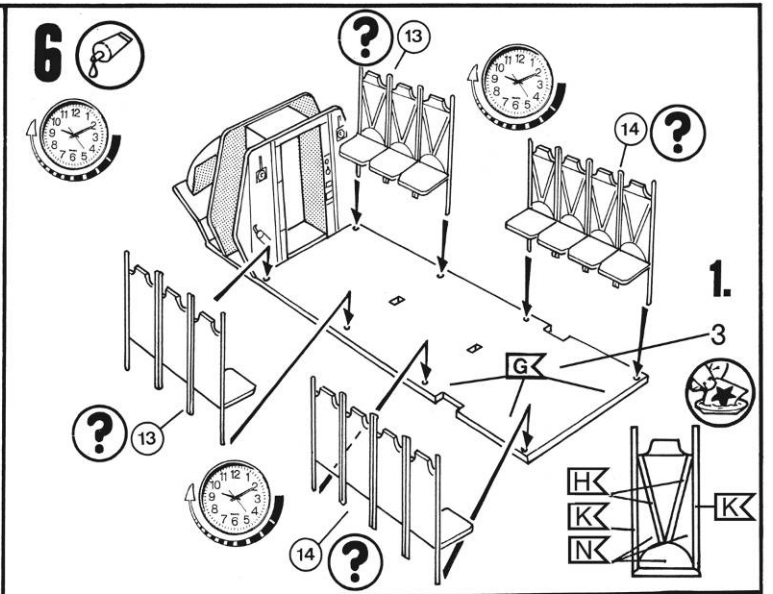
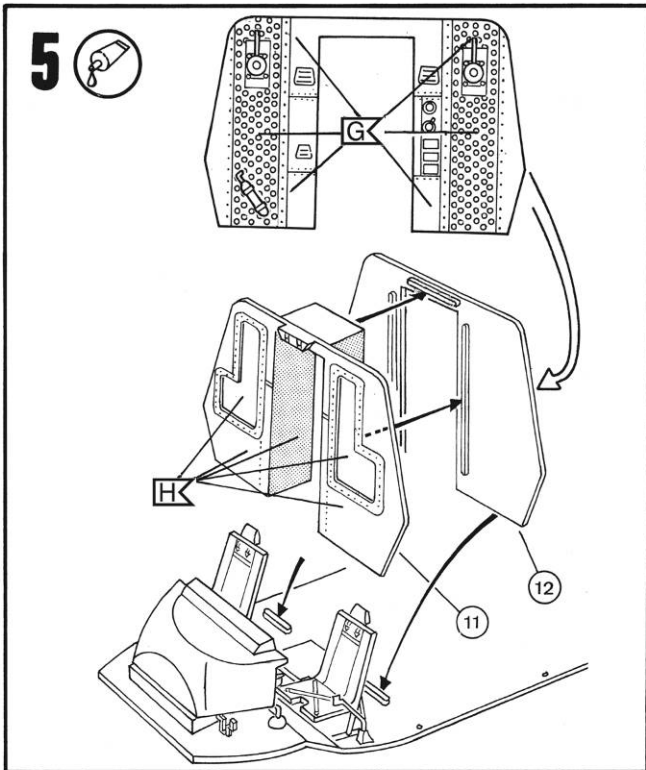
N

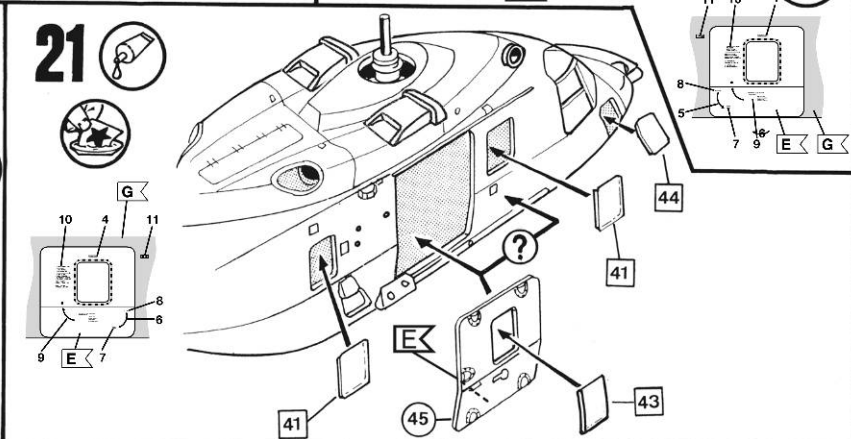
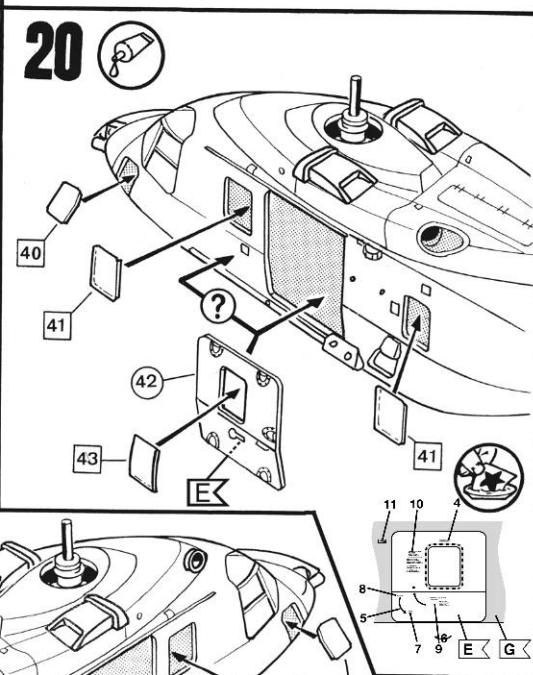
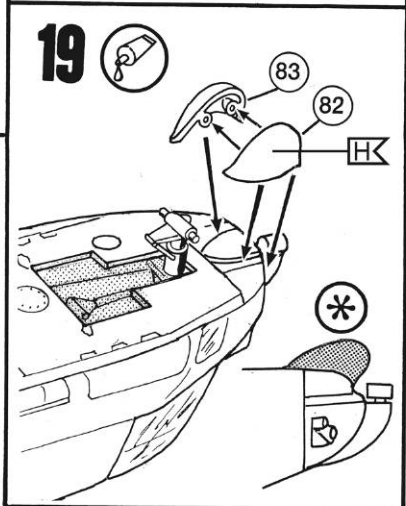
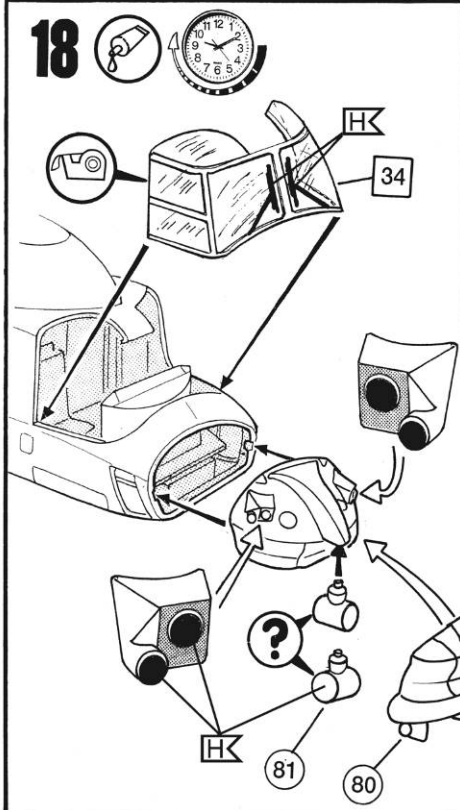
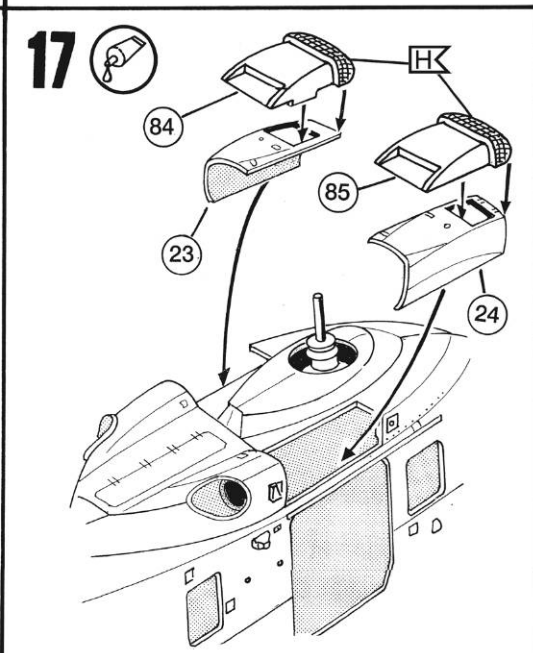
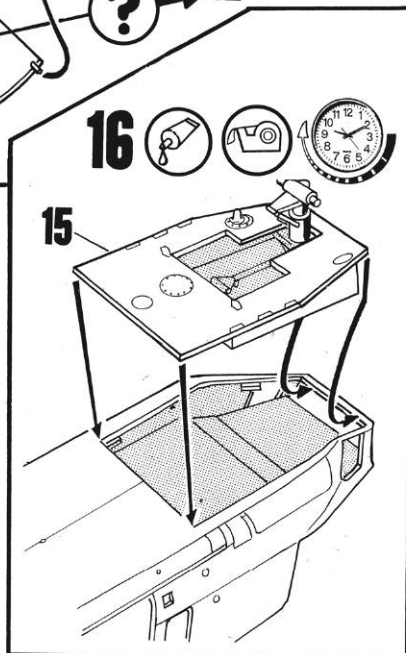
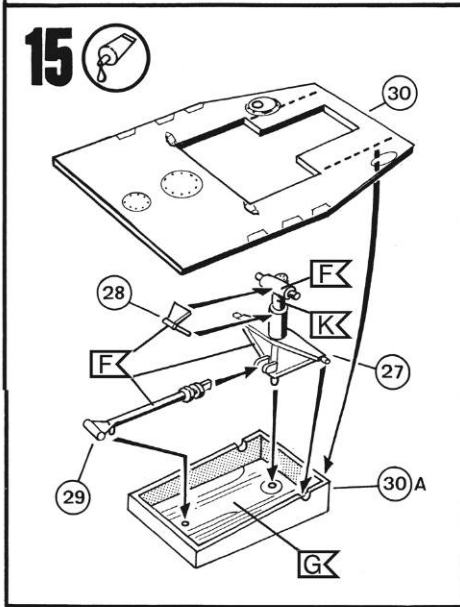
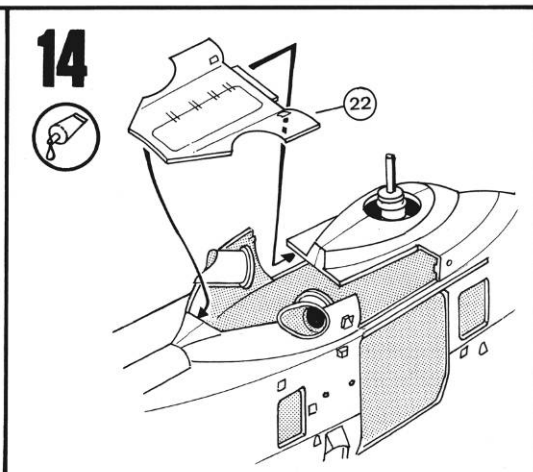
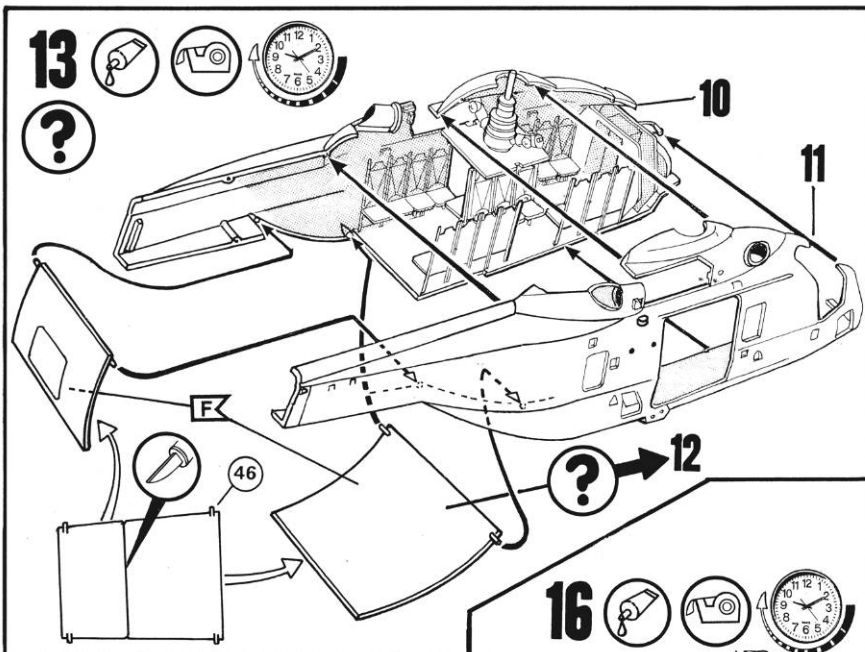
blaugrau, matt 79
greyish blue, matt
gris-bleu, mat
blauwgrís, mat
gris azulado, mate
cinzento azulado, fosco
grigio blu, opaco
blågrå, matt
siniharmaa, himmeä
blågrå, mat
blågrå, mat
сине-серый, матовый
sivý, matowy
γκρίζομπλέ, ματ
mavi gri, mat
modrošedá, matná
kékesszürke, matt
plavo siva, mat

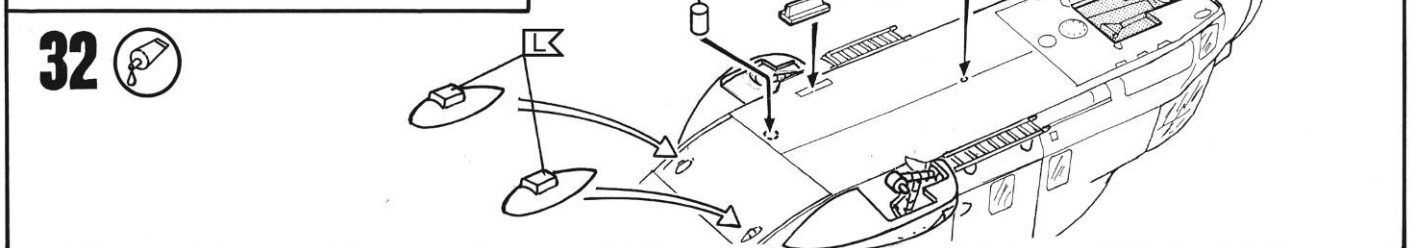
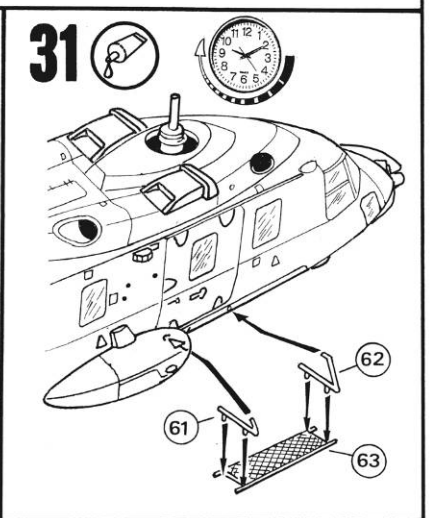
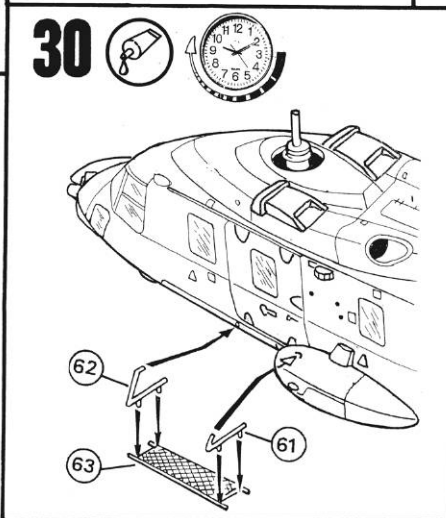
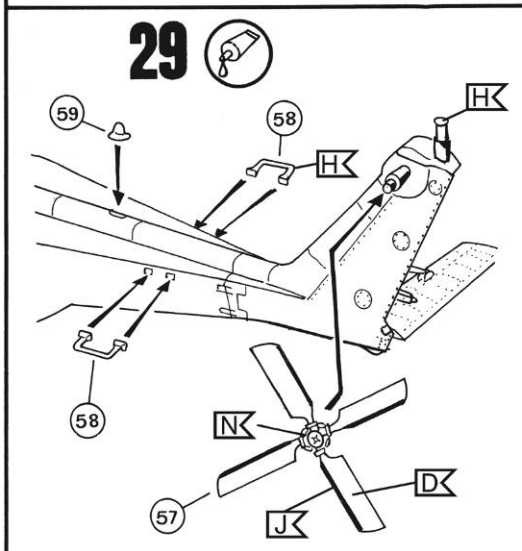
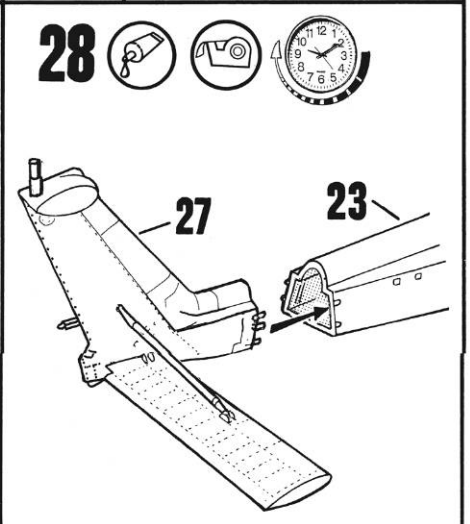
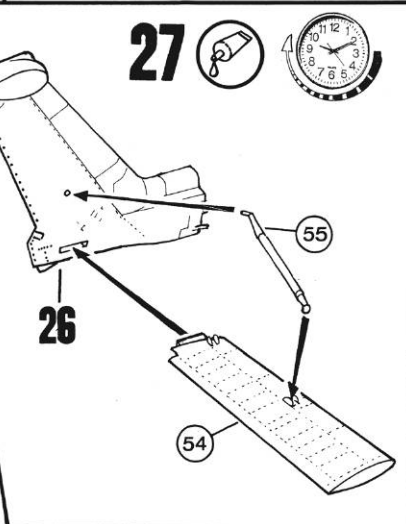
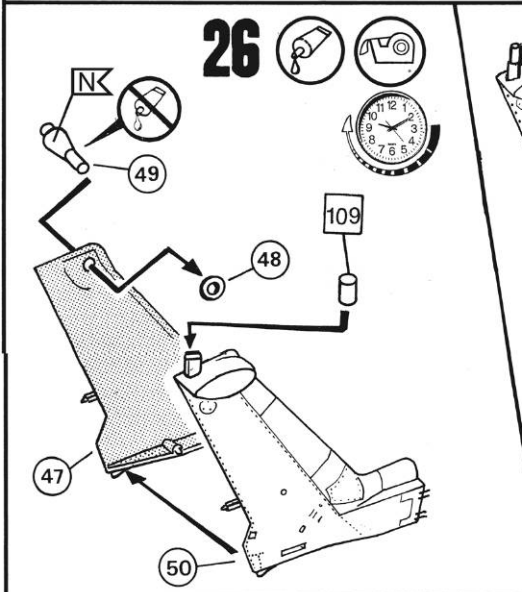
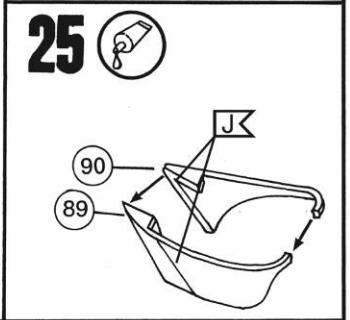
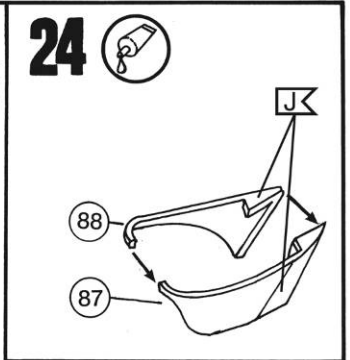
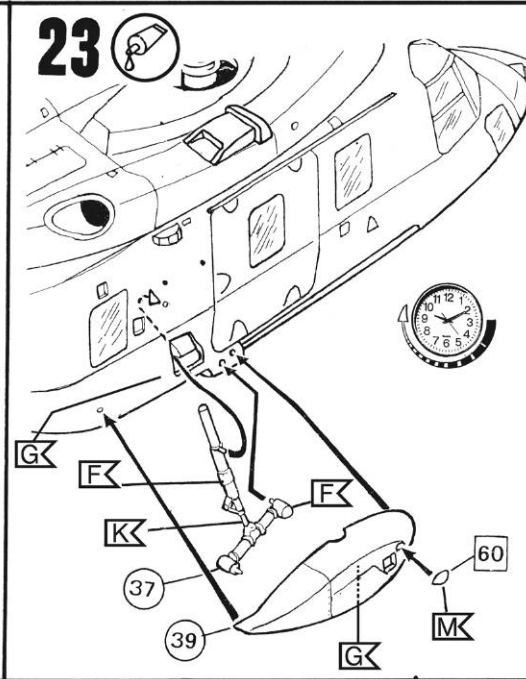
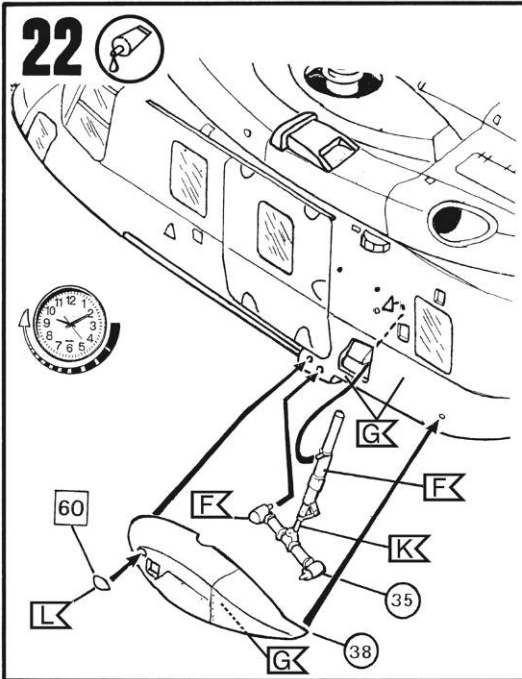


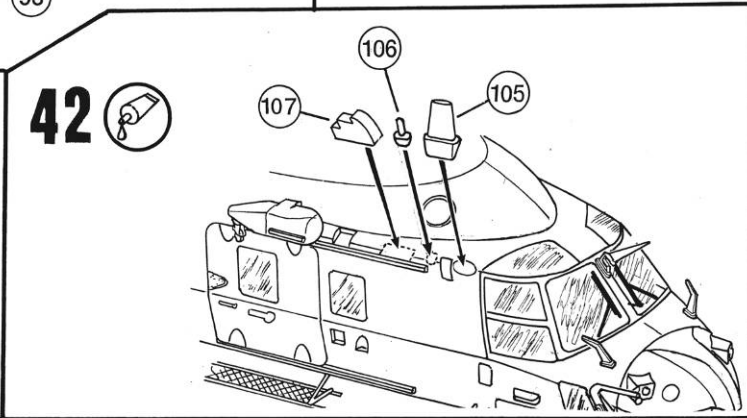
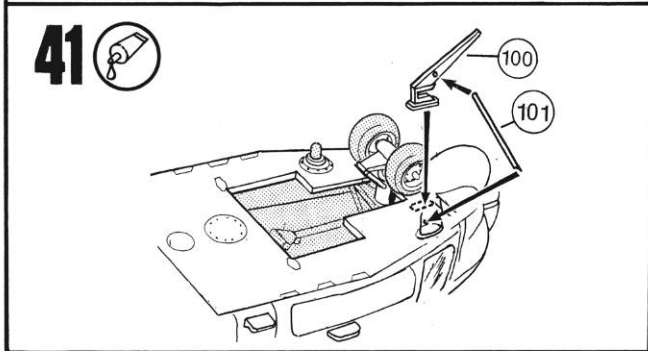
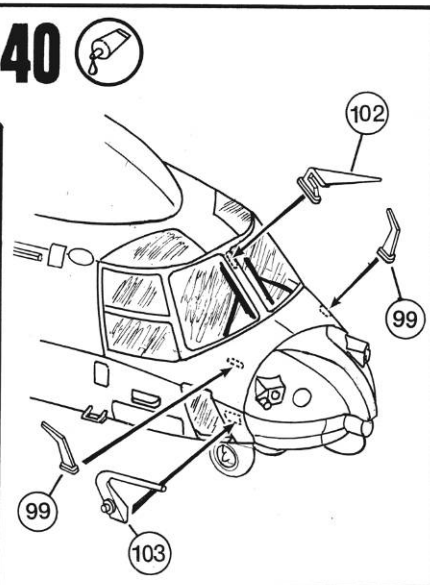
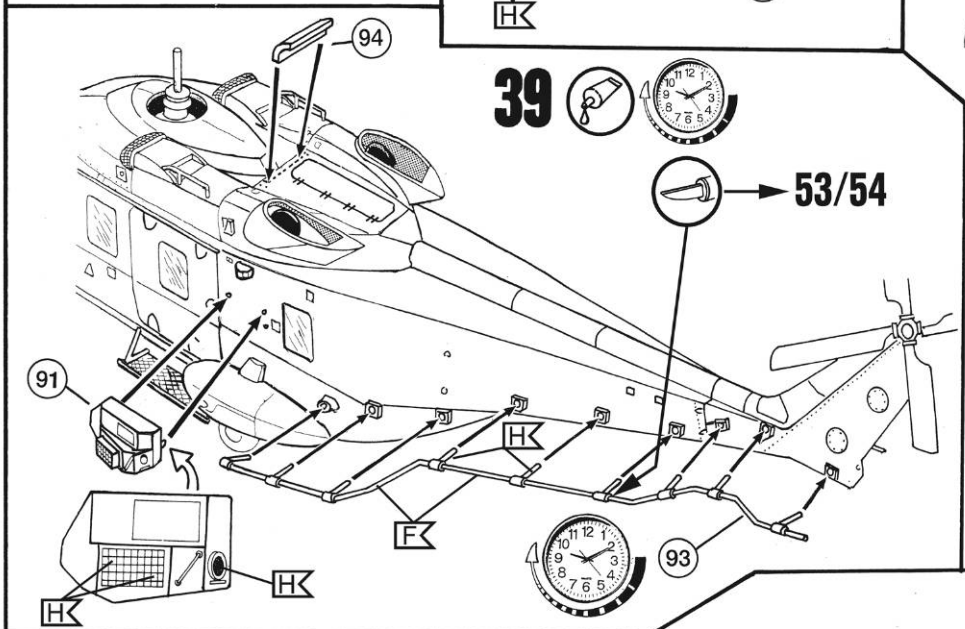
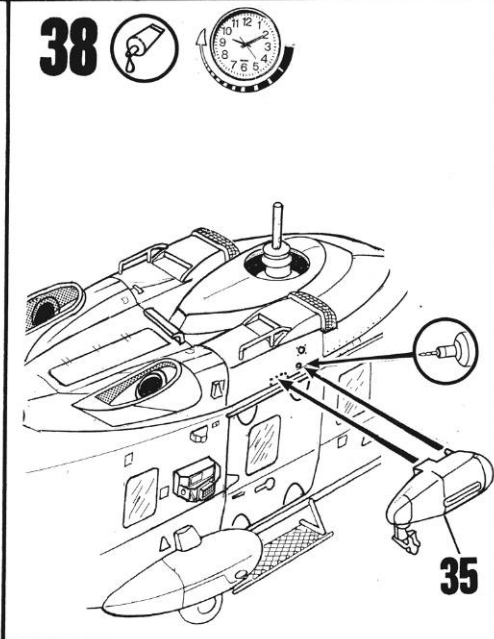
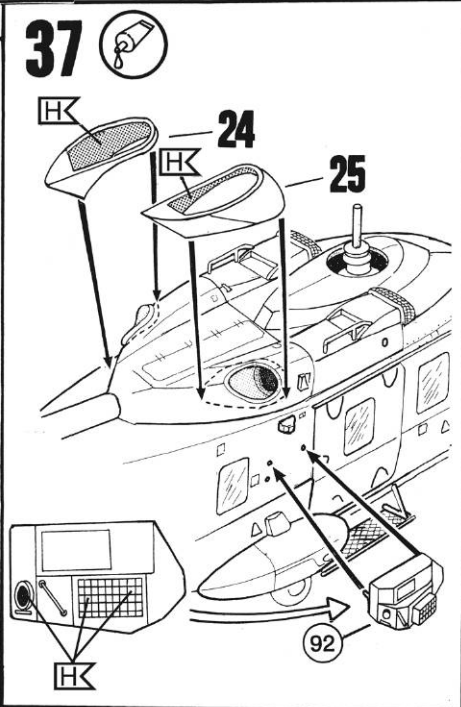
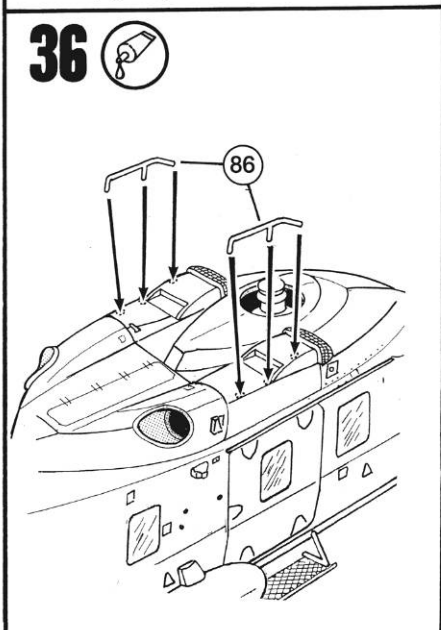
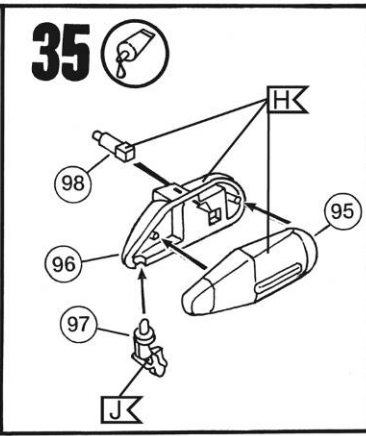
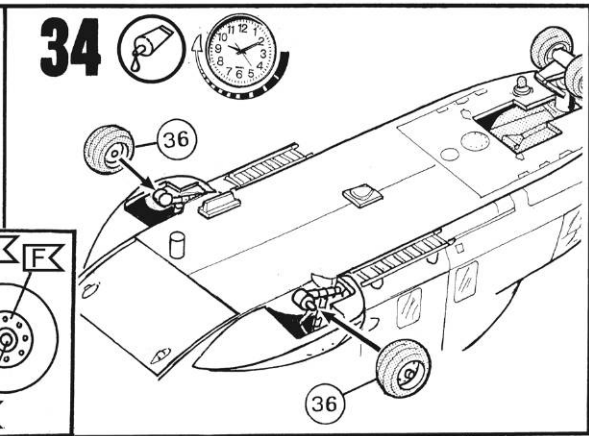
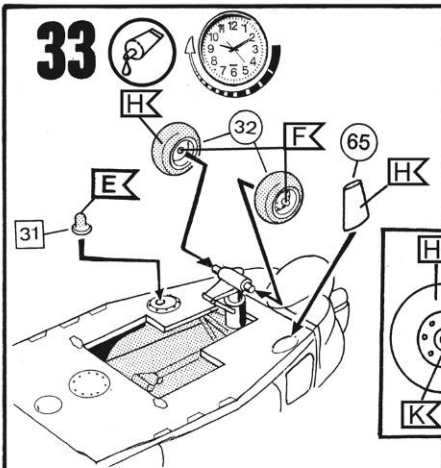
Nicht benötigte Teile
Parts not used
Pièces non utilisées
Niet benodigde onderdelen
Piezas no necesarias
Peças não utilizadas
Parti non usate
Inte används delar
Tarpeettomat osat
Ikke nødvendige dele
Deler som ikke er nødvendige
Неиспользованные детали
Elementy niepotrzebne
μη χρησιμοποιούμενα εξαρτήματα
Gereksiz parçalar
Nepotřebné díly
fel nem használt alkatrészek
Nepotrebni deli



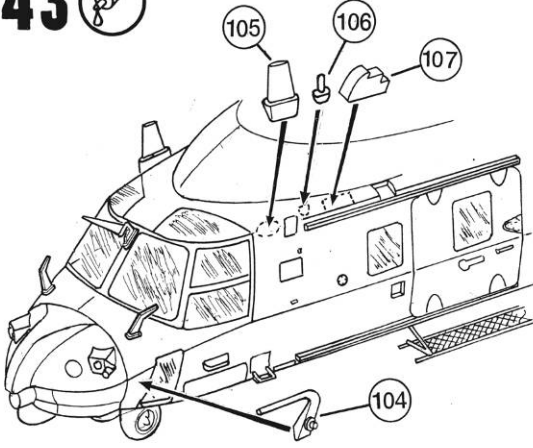




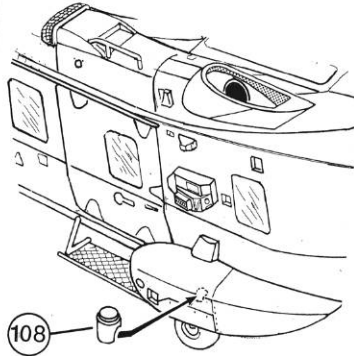




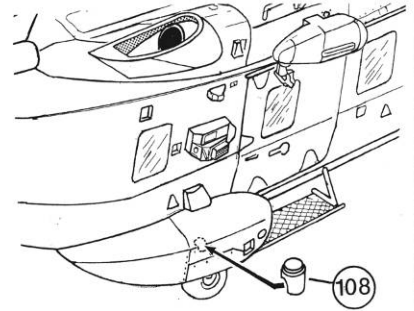
43 



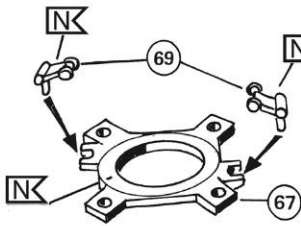
44 



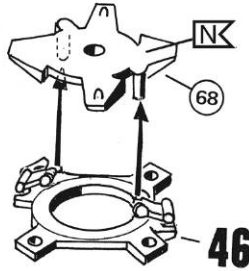
45 



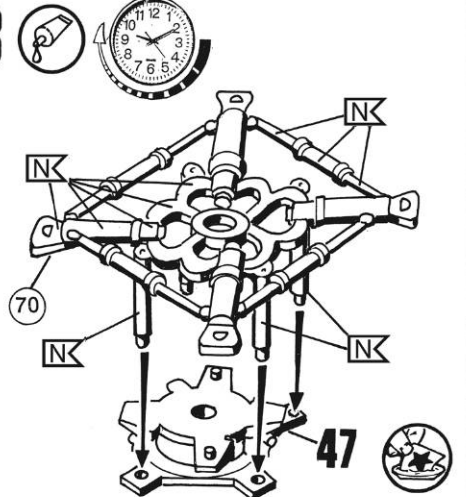
46 



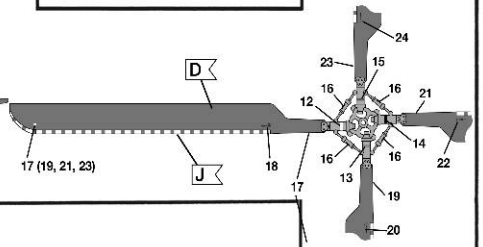
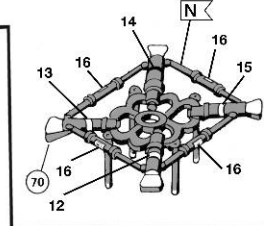
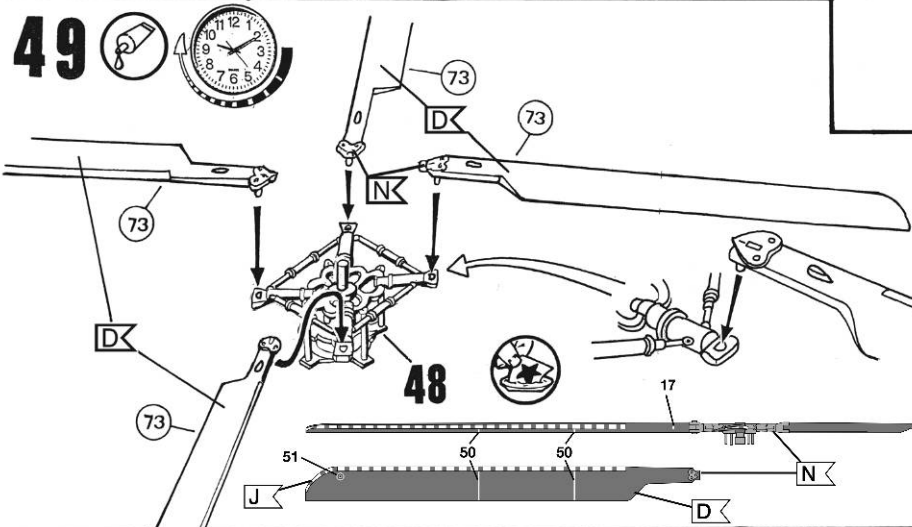
47 



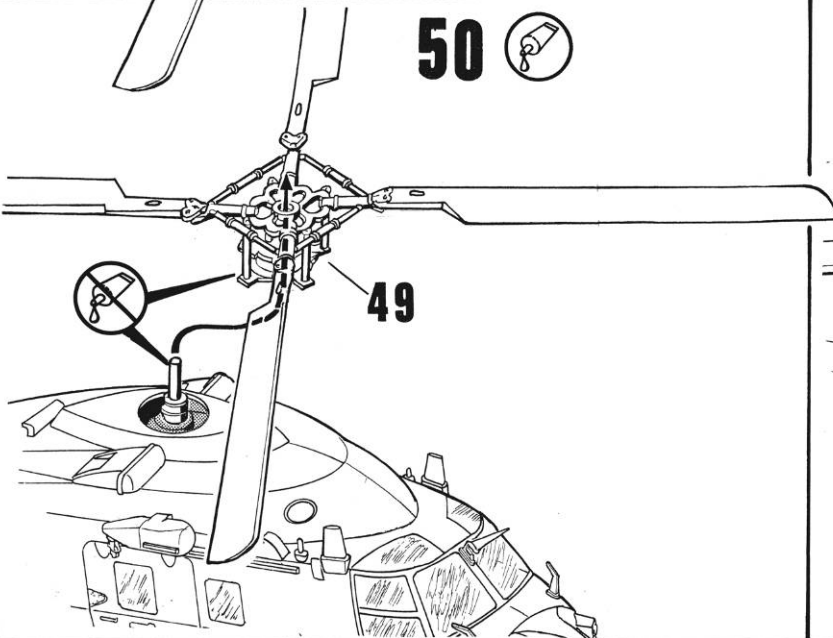
48 



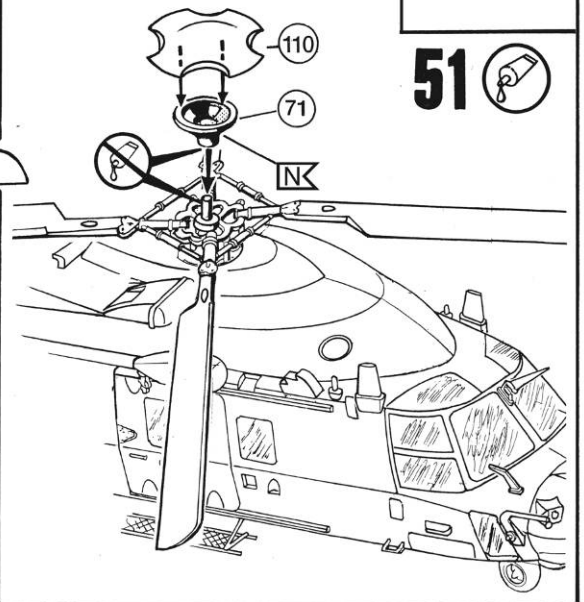
49 



50 

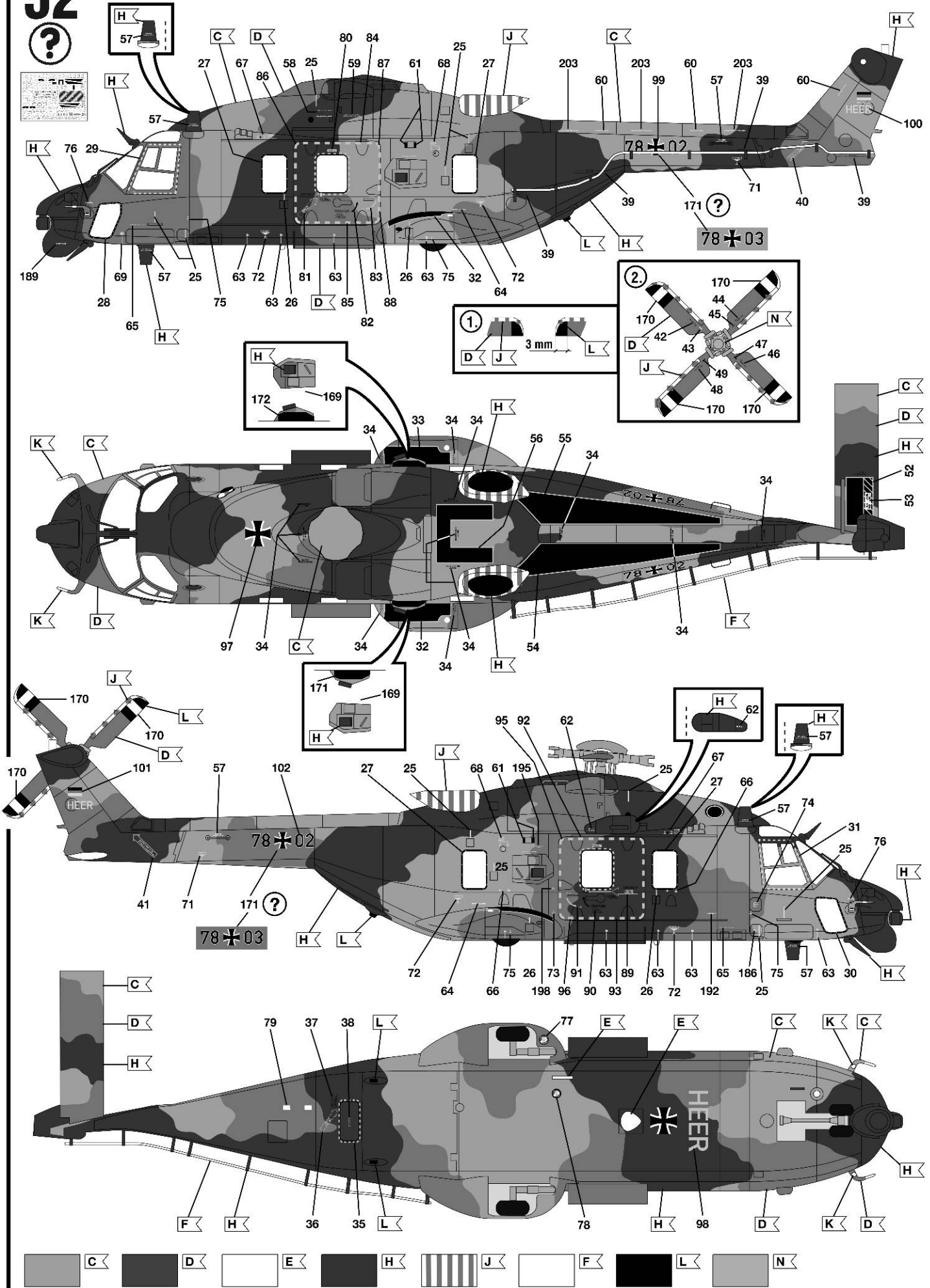


51 



52

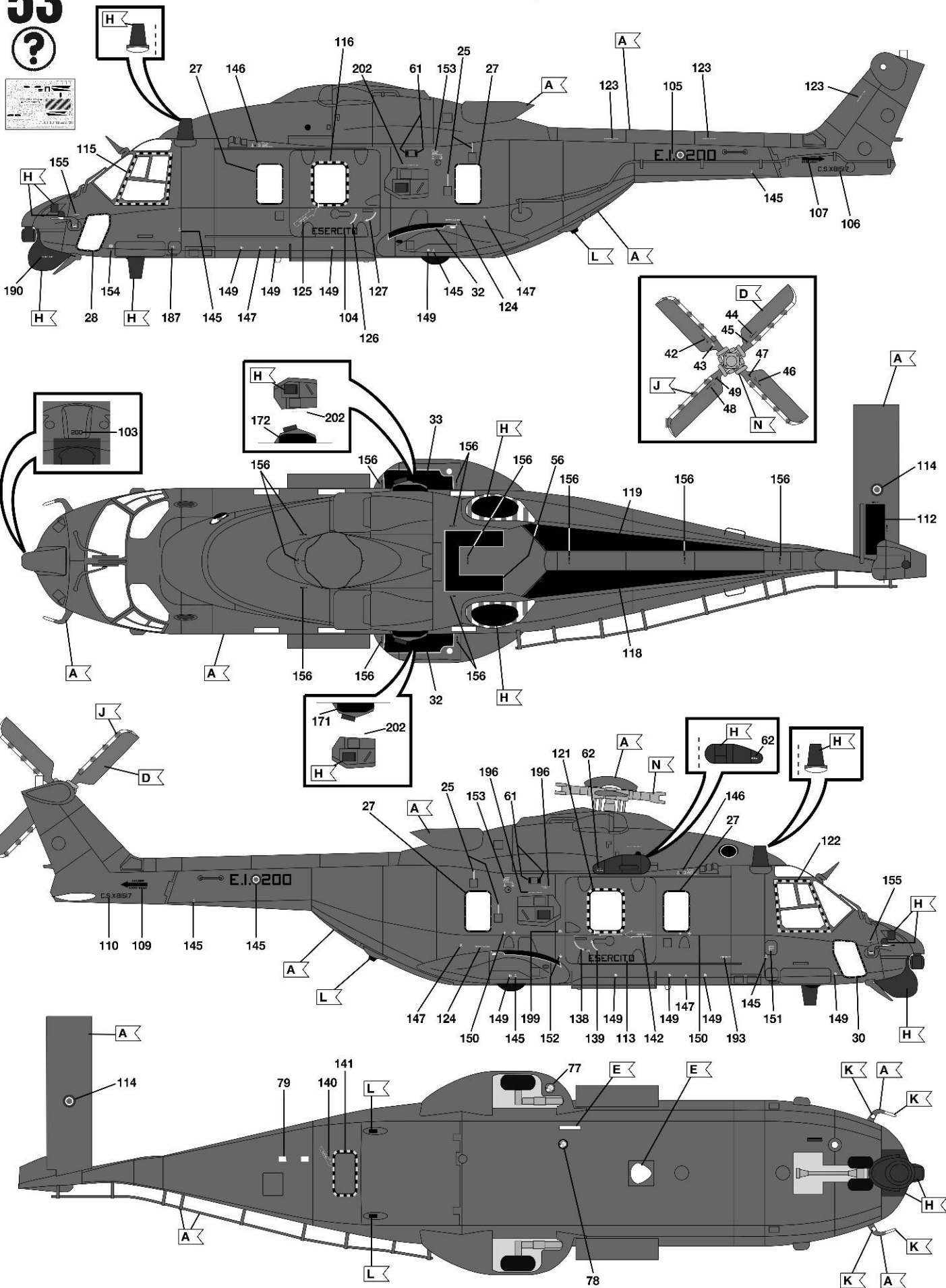
NH90 TTH, 78+02 und 78+03, Heeresfliegerwaffenschule, Bückeburg, Germany, 2007



- C
- D
- E
- H
- J
- F
- L
- N

53

NH90 TTH, E.I.200, Italian Army Forces, 2006



- A
- D
- E
- H
- J
- K
- L
- N

54



NH90 TTH, KH-202, Finnish Army Forces, Utti Jägerregiment , Utti, 2007

