



PHOTO: S. H. Yang

AH-64E APACHE GUARDIAN™ ‘TAIWAN ARMY’

07432 1:48 AH-64E アパッチ ガーディアン “台湾陸軍”

AH-64 Apache™



Produced under license. Boeing and AH-64 Apache are trademarks of The Boeing Company.

AH-64D アパッチ ロングボウは、アメリカ陸軍の発達型攻撃ヘリコプター (AAH) 計画に沿って開発、採用された全天候型攻撃ヘリコプター AH-64A アパッチの発展型で、レーダー装備型を AH-64D アパッチ ロングボウ、レーダーを装備しない型を AH-64C と呼びましたが、1993 年末、AH-64C の呼称が廃止され、レーダー装備ある、なしに関わらず、AH-64D アパッチ ロングボウと呼ばれることになりました。搭載センサー類で最大の特徴は主ローターマスト頂部に取り付けられたロングボウ・レーダーとも呼ばれている火器管制レーダー (FCR) で、目標の探知、識別、攻撃目標の自動選択が行われ、統合化されたシステム管理により、戦闘時においての、優れた統制能力を有する新世代の攻撃ヘリコプターです。

AH-64D からの最新型 AH-64D ブロックⅢはワイドバンドの通信機能装備、無人機を操縦できる能力、戦術情報を共有する新しいデータリンク機能 TCDL (Tactical Common Data Link) を持つ攻撃ヘリコプターで、後に AH-64D ブロックⅢは制式名称 AH-64E アパッチ ガーディアンになりました。

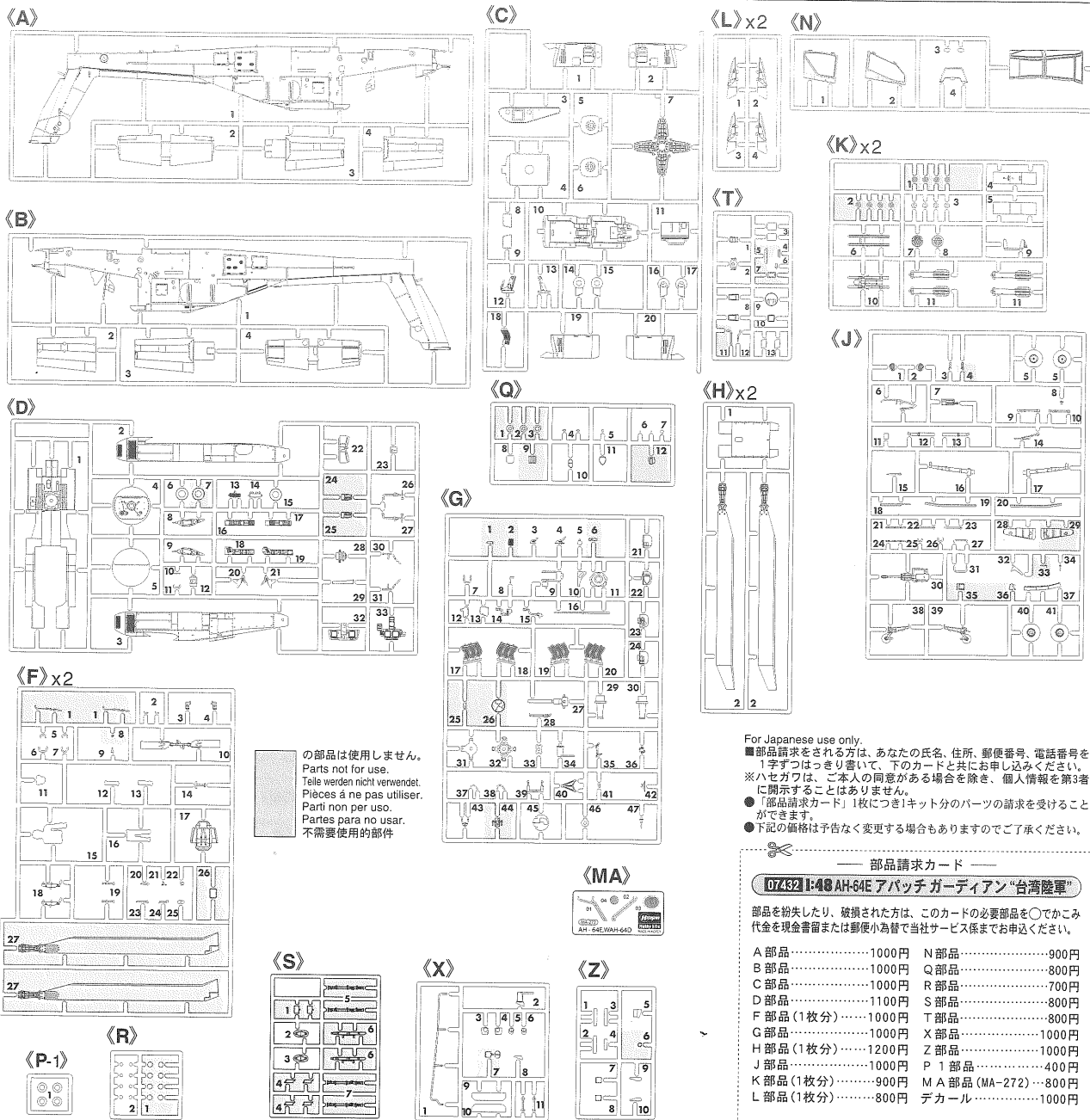
《データ:E型》乗員:2名、全幅(ローター直径):14.9m、全長:17.7m、全高:5.0m、空虚重量:5,165kg、最大離陸重量:10,433kg、エンジン:ジェネラルエレクトリック T700-GE-701D ×2、推力:1,994 shp ×2、最大速度:293 km/h、固定武装:M230 30mm チェーンガン ×1、配備:2011年11月

The AH-64D Apache Longbow was developed as a project of the U.S. Army's Advanced Attack Helicopter (AAH) program. Beginning with the all-weather attack copter AH-64A model, the line was expanded to include the AH-64D Apache Longbow, a type equipped with radar, and the AH-64C, which was not fitted with the radar gear. By the end of 1993, the "C" designation was abandoned, and both types are now referred to as the AH-64D Apache Longbow, regardless of onboard radar equipment. The most visibly recognizable characteristic of the AH-64D is the Longbow fire control radar (FCR) mast protruding from the top of the main rotor axle. The FCR is capable of sensing, categorizing, tracking and engaging a multitude of enemy targets, making it an awesome force to be

reckoned on the modern battlefield.

Upgrades from the AH-64D attack helicopter incorporated into the AH-64D Block III included improved wideband digital communications capability, the ability to control unmanned aerial vehicles, and connectivity to the new TCDL (Tactical Common Data Link) system. The official nomenclature of the AH-64D Block III was later changed to "AH-64E Apache Guardian".

(Data) Crew: two; rotor diameter: 14.9m; fuselage length: 17.7m; height: 5.0m; maximum take-off weight: 10,433kg; engine: General Electric T700-GE-701D rated at 1,994shp x 2; maximum speed: 293km/h; armament: 30mm M230 single barrel chain gun x1; deployed: November 2011 (AH-64E)



この部品は使用しません。
Parts not for use.
Teile werden nicht verwendet.
Pièces à ne pas utiliser.
Parti non per uso.
Partes para no usar.
不需要使用的部件

For Japanese use only.
■部品請求をされる方は、あなたの氏名、住所、郵便番号、電話番号を1字ずつはっきり書いて、下のカードと共に申し込みください。
※ハセガワは、ご本人の同意がある場合を除き、個人情報をご第三者に開示することはありません。
●「部品請求カード」1枚につき1キット分のパーツの請求を受けることができます。
●下記の価格が予告なく変更する場合がありますのでご了承ください。

— 部品請求カード —

07432 1:48 AH-64E アパッチ ガーディアン「台湾陸軍」

部品を紛失したり、破損された方は、このカードの必要部品を○でかこみ代金を現金書留または郵便小為替で当社サービス係までお申度ください。

A 部品.....1000円	N 部品.....900円
B 部品.....1000円	Q 部品.....800円
C 部品.....1000円	R 部品.....700円
D 部品.....1100円	S 部品.....800円
F 部品 (1枚分).....1000円	T 部品.....800円
G 部品.....1000円	X 部品.....1000円
H 部品 (1枚分).....1200円	Z 部品.....1000円
J 部品.....1000円	P 1 部品.....400円
K 部品 (1枚分).....900円	M A 部品 (MA-272).....800円
L 部品 (1枚分).....800円	デカール.....1000円

1606 ART No. 07432

2	H2	ブラック (黒)	BLACK
3	H3	レッド (赤)	RED
8	H8	シルバー (銀)	SILVER
12	H52	オリーブドラブ (1)	OLIVE DRAB (1)
28	H18	黒鉄色	STEEL
33	H12	つや消しブラック	FLAT BLACK
47	H90	クリアーレッド	CLEAR RED
50	H93	クリアーブルー	CLEAR BLUE
51	H44	薄茶色	FLESH
54	H80	カーキグリーン	KHAKI GREEN
61	H76	焼鉄色	BURNT IRON
137	H77	タイヤブラック	TIRE BLACK
338		ライトグレー-FS36495	LIGHT GRAY FS36495

このキットには接着剤は入っていないので別にお求めください。

塗料指定の **H1** は GSI クレオス・Mr. カラー、**H1** は水性ホビーカラーの番号です。

H1 in painting indication is the number of GSI Creos Aqueous Hobby Color, while **1** is that of Mr. Color. Glue is not included in this kit.

H1 bei Bemalungshinweisen ist die Nummer der Aqueous - Hobby - Color von GSI Creos, während **1** den Ton der Farbserie Mr. Color anzeigt. Im Bausatz ist kein Klebstoff enthalten.

Sur le guide de peinture, **H1** correspond au numéro de couleur GSI Creos AQUEOUS HOBBY COLOR, alors que **1** correspond à Mr. COLOR. La colle n'est pas fournie dans ce kit.

H1 nella indicazione della pittura è il numero della GSI Creos del colore ad acqua per Hobby, mentre **1** è quello di Mr. Color. La colla non è inclusa nella scatola di montaggio.

H1 en indicaciones de pintado. Este es el número de GSI Creos Aqueous Hobby Color, mientras **1** es el de Mr. Color. El pegamento no está incluido en el kit.

H1 這個著色指示是代表 GSI Creos 出品水性模型漆的編號，而 **1** 則代表 GSI Creos 出品的樹脂系模型漆的編號，這份套件並沒有包活膠水。

1 塗装図の番号です。
PAINTING SCHEME NUMBER
LACKIERSCHEMANUMMER
2 NUMEROS DE LA LISTE DE PEINTURES
NUMERO DELLO SCHEMA DI VERNICIATURA
PINTAR ESQUEMA NUMERO
這是塗裝圖的號碼

★ デカルを貼ってください。
APPLY DECAL
HIEAR ABZIEHBILD
APPLIQUER DECALOMANIE
APPLICARE DECALOMANIE
PONER CALCOMANIA
貼上水印紙

✂ 穴をあけてください。
OPEN HOLE
ÖFFNEN
FAIRE UN TROU
FORO APERTO
HACER AGUJERO
鑽孔

✂ 切り取ってください。
REMOVE
ENTFERNEN
RETIRER
SEPARARE
CORTAR
切去

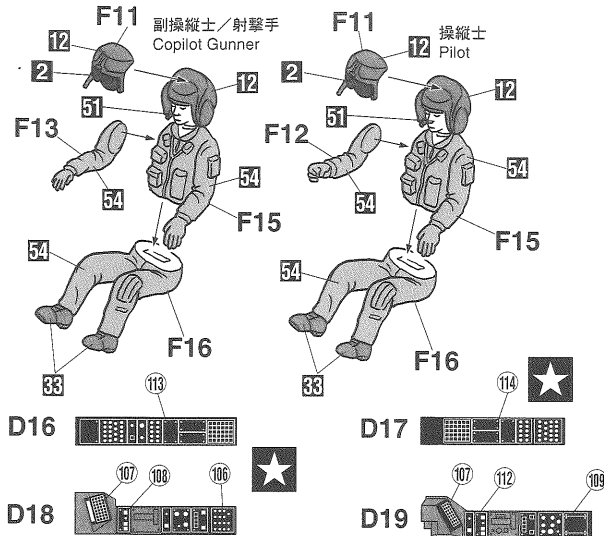
◆ 瞬間接着剤 金属用。
INSTANT GLUE FOR METAL
METALLKLEBER
COLLE A METAL INSTANTANÉE
COLLA ISTANTANEA PER METALLI
UTILIZAR PEGAMENTO INSTANTANEO
瞬間組合膠、金屬用

x2 2組つくってください。
2 SETS NEEDED
WIRD DOBELT BENÖTIGT
DEUX SETS NECESSAIRES
NECESSARIE 2 SERIE
SE NECESITAN DOS PIEZAS
同様の制作二組

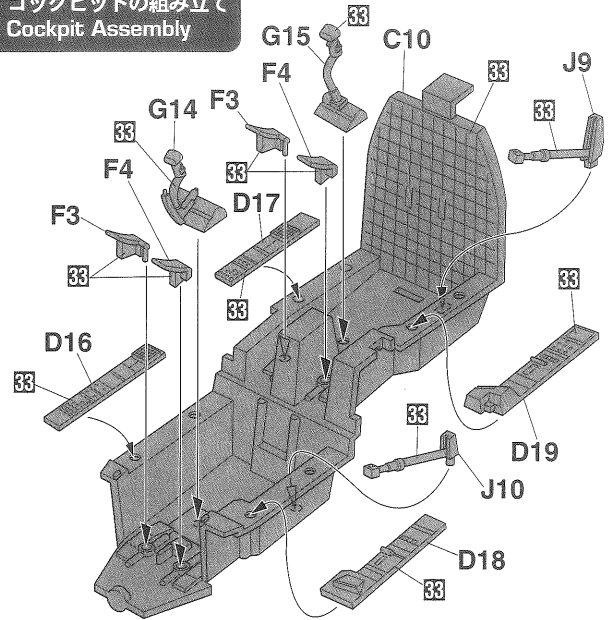
✂ 接着しないでください。
DO NOT CEMENT
NICHT KLEBEN
NE PAS COLLARE
NON INCOLLARE
NO PEGAR
不用粘合

このキットに接着剤及び塗料は含まれておりません。プラスチック専用の物を別にお求め下さい。

1 乗員の組み立て Crew Assembly

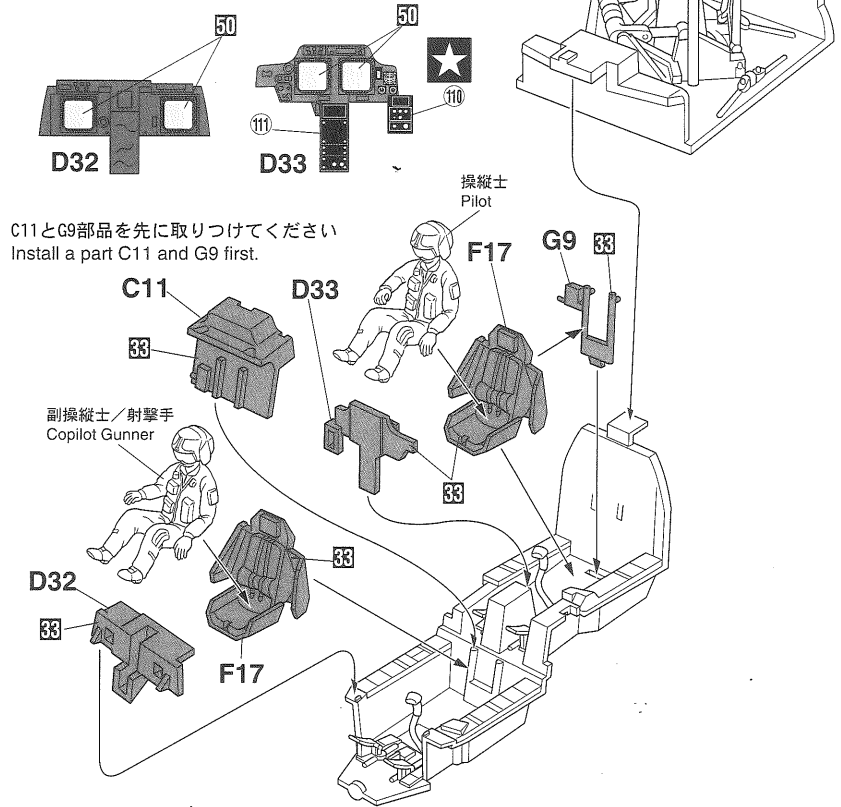
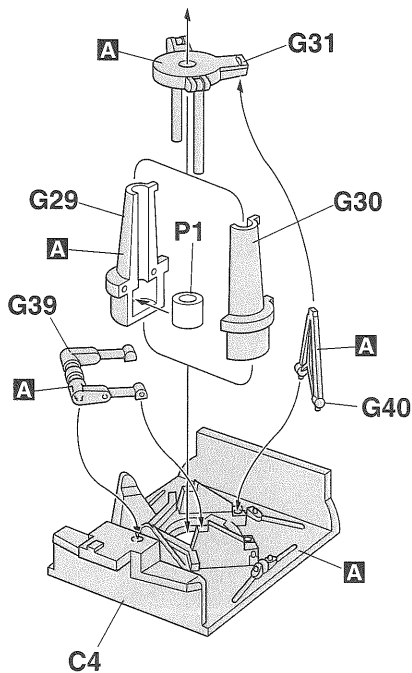


2 コックピットの組み立て Cockpit Assembly



3 乗員の取り付け Crew Installation

A...1270%+3330%



C11とG9部品を先に取りつけてください
Install a part C11 and G9 first.

1 塗装図の番号です。
PAINTING SCHEME NUMBER
LACKERSCHEMANUMMER
2 NUMÉROS DE LA LISTE DE PEINTURES
NUMERO DELLO SCHEMA DI VERNICIATURA
PINTAR ESQUEMA NUMERO
這是塗裝圖的號碼

★ デカールをはってください。
APPLY DECAL
HIEAR ABZIEHBILD
APPLIQUER DECALCOMANIE
APPLICARE DECALCOMANIE
PONER CALCOMANIA
貼上水印紙

✂ 穴をあけてください。
OPEN HOLE
ÖFFNEN
FAIRE UN TROU
FORO APERTO
HACER AGUJERO
鑽孔

✂ 切り取ってください。
REMOVE
ENTFERNEN
RETIRER
SEPARARE
CORTAR
切去

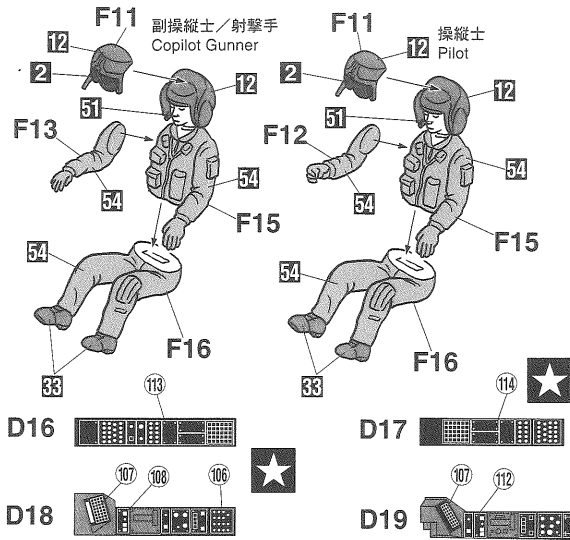
◆ 瞬間接着剤 金属用。
INSTANT GLUE FOR METAL
METALLKLEBER
COLLE A METAL INSTANTANÉE
COLLA INSTANTANEA PER METALLI
UTILIZAR PEGAMENTO INSTANTANEO
瞬間組合膠，金屬用

x2 2組つくってください。
2 SETS NEEDED
WIRD DOPELT BENÖTIGT
DEUX SETS NECESSAIRES
NECESSARIE 2 SERIE
SE NECESITAN DOS PIEZAS
同様の制作2組

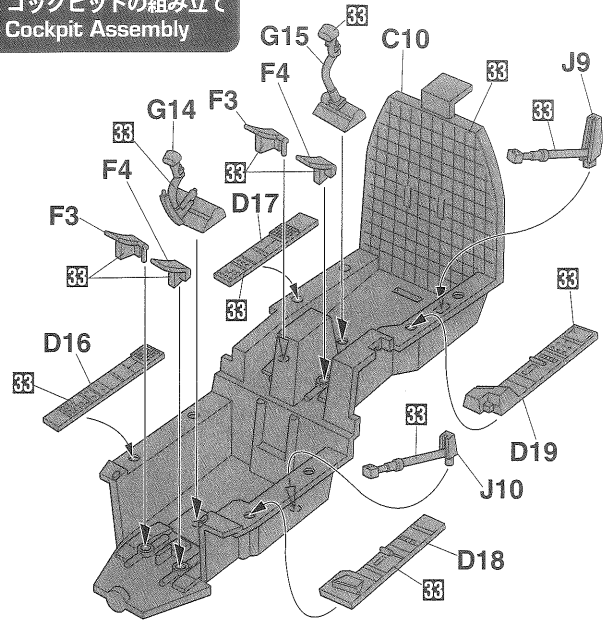
✂ 接着しないでください。
DO NOT CEMENT
NICHT KLEBEN
NE PAS COLLER
NON INCOLLARE
NO PEGAR
不用粘合

このキットに接着剤及び塗料は含まれておりません。プラスチック専用の物を別にお求め下さい。

1 乗員の組み立て Crew Assembly

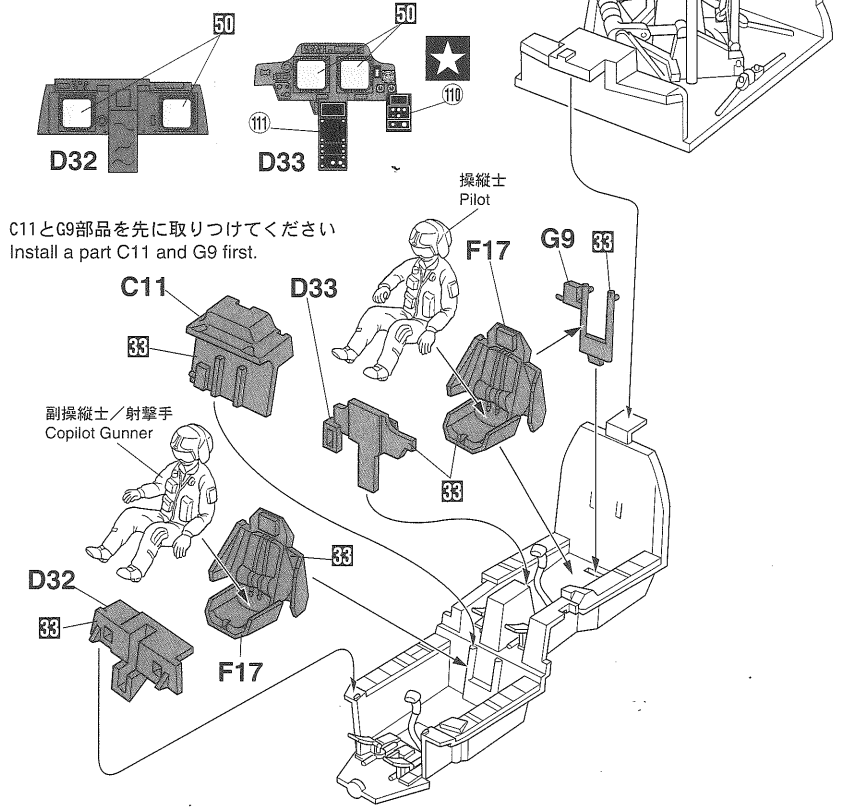
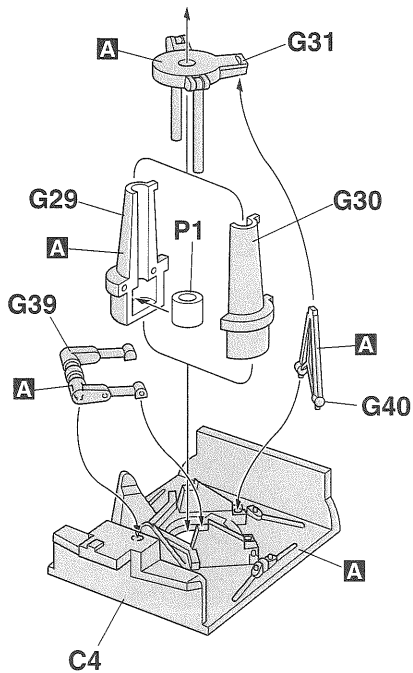


2 コックピットの組み立て Cockpit Assembly



3 乗員の取り付け Crew Installation

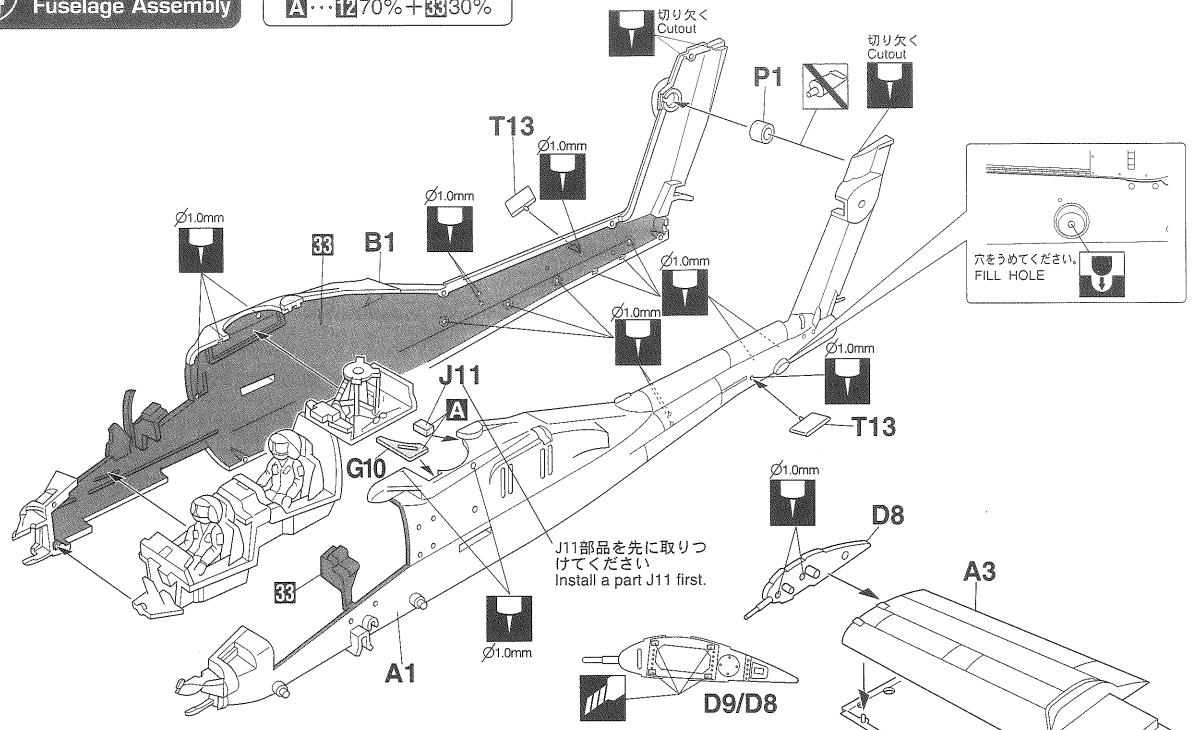
A...1270% + 3330%



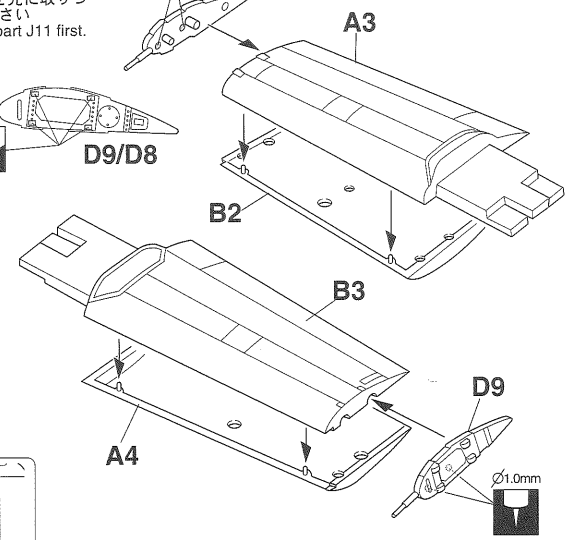
C11とG9部品を先に取りつけてください
Install a part C11 and G9 first.

4 胴体の組み立て
Fuselage Assembly

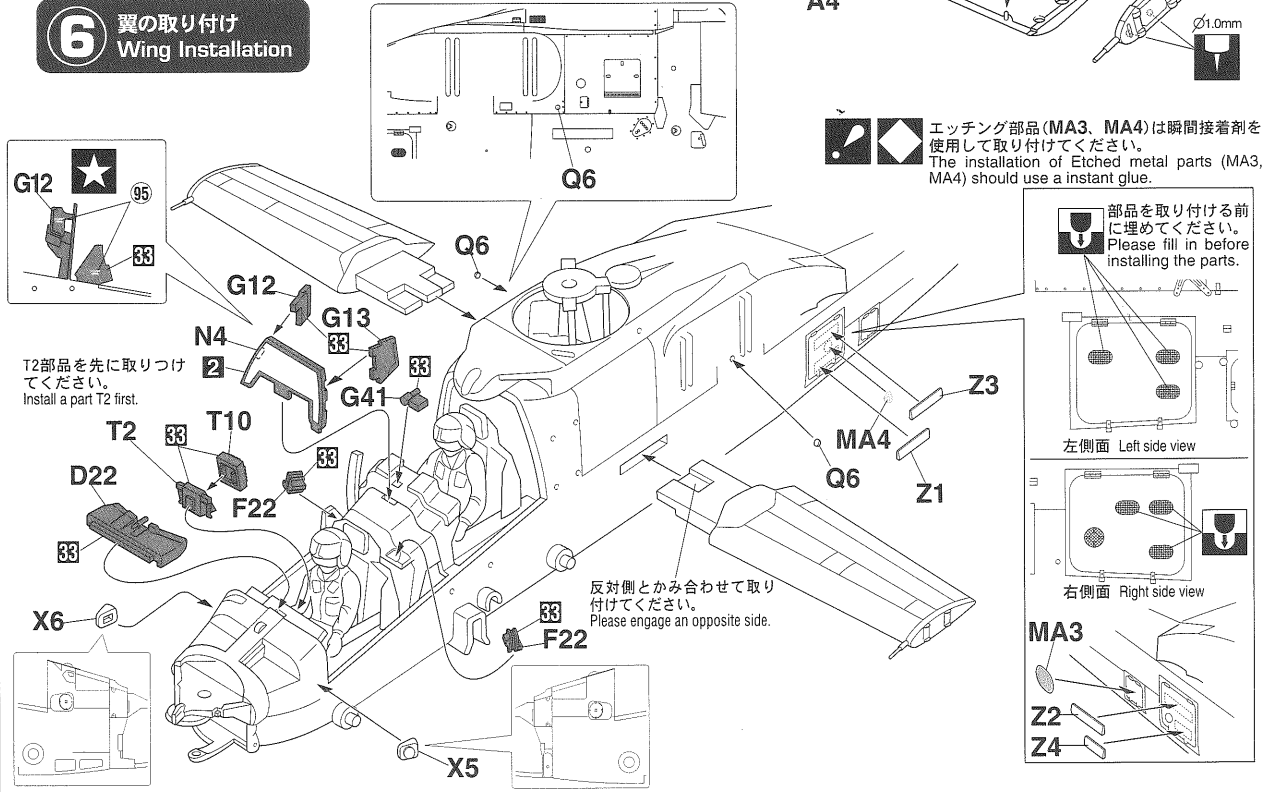
A...1270%+3330%



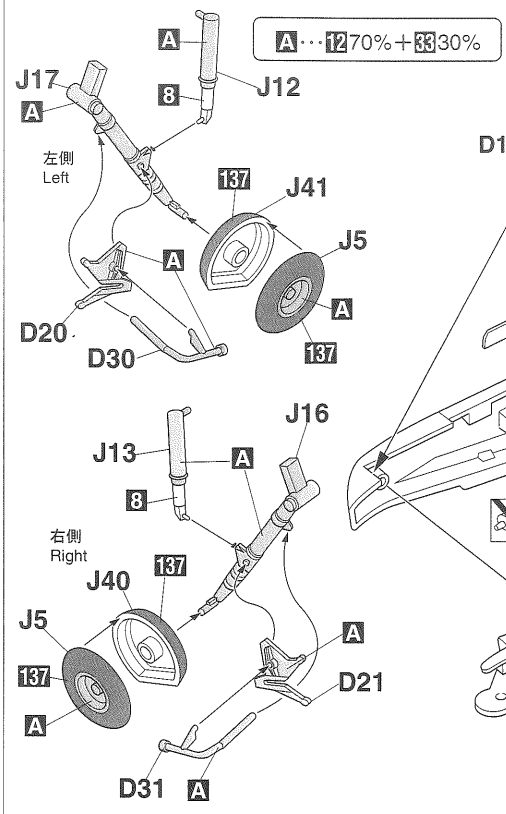
5 翼の組み立て
Wing Assembly



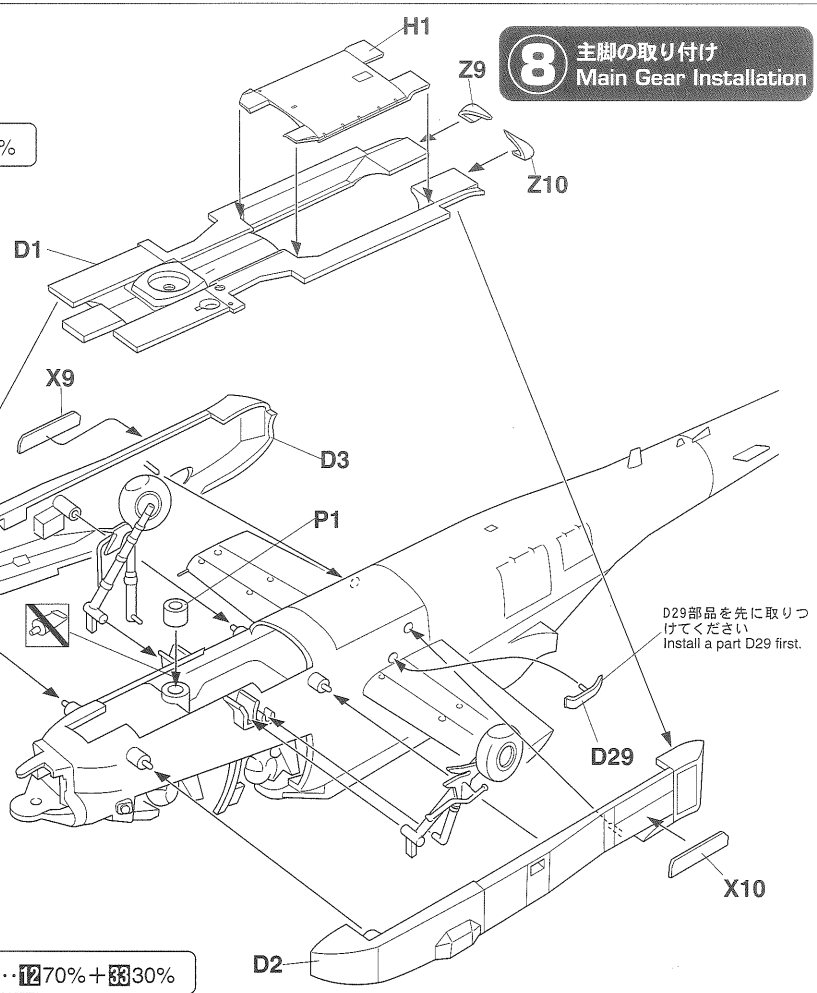
6 翼の取り付け
Wing Installation



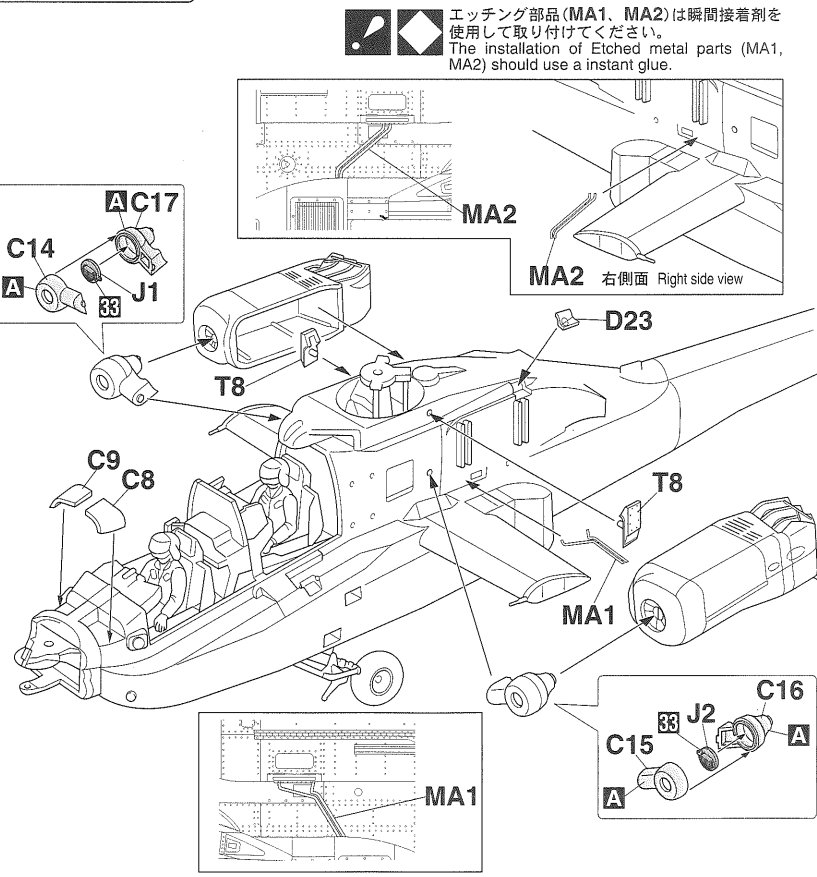
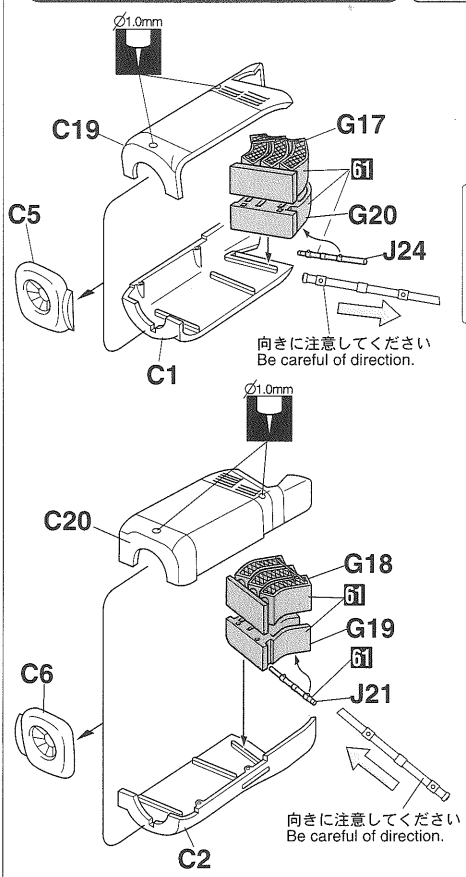
7 主脚の組み立て
Main Gear Assembly



8 主脚の取り付け
Main Gear Installation

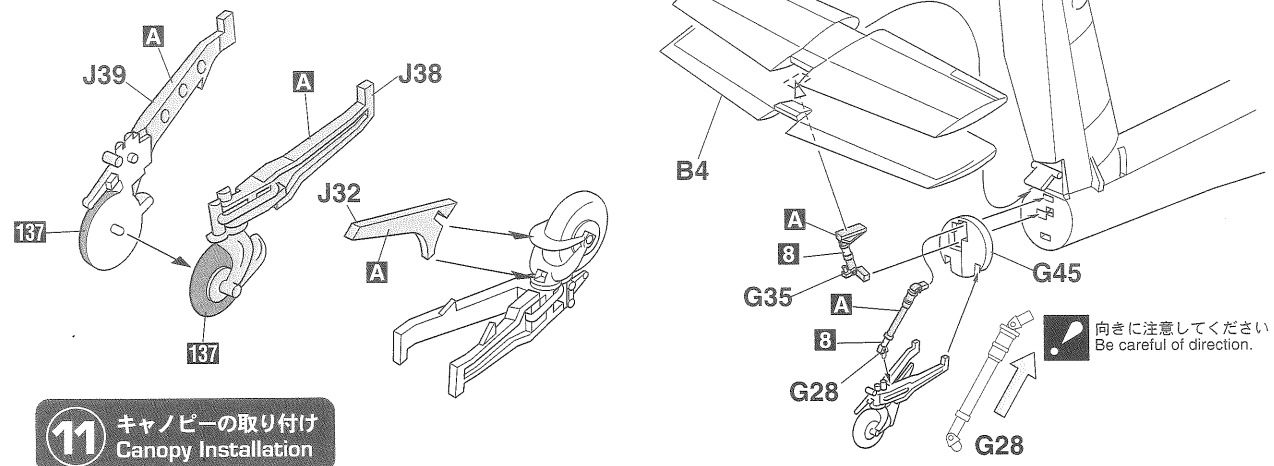


9 エンジンカウリングの取り付け
Engine Housing Installation

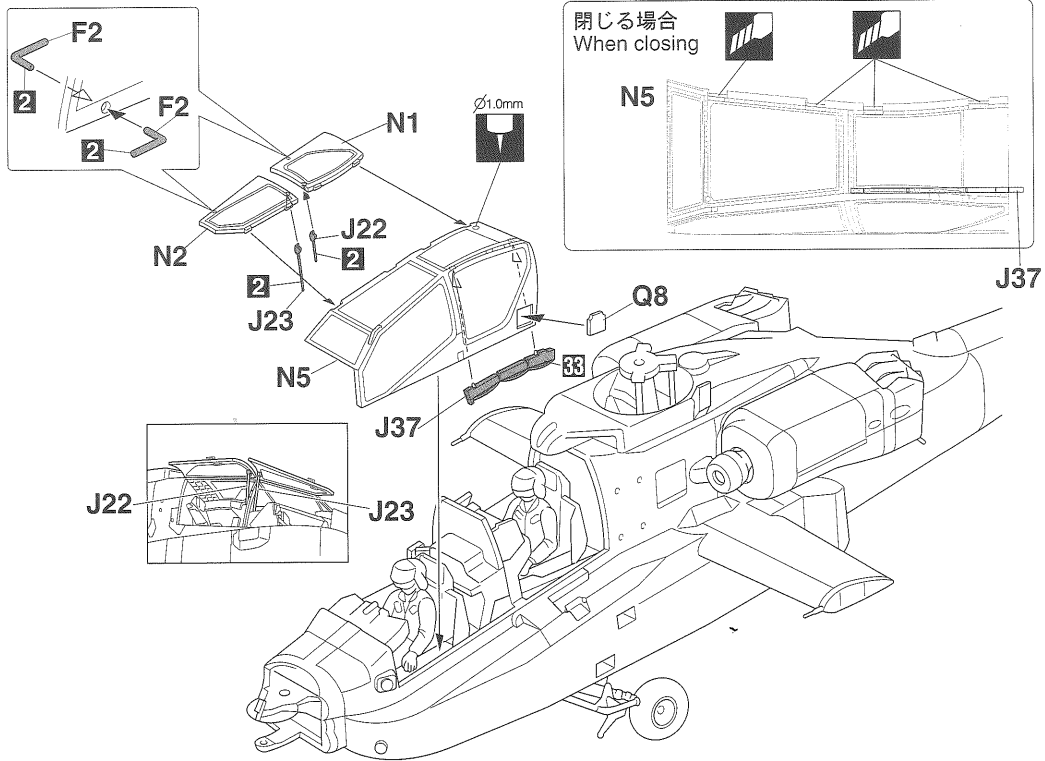


10 水平安定板の取り付け
Horizontal Stabilizer Installation

A...1270%+3330%



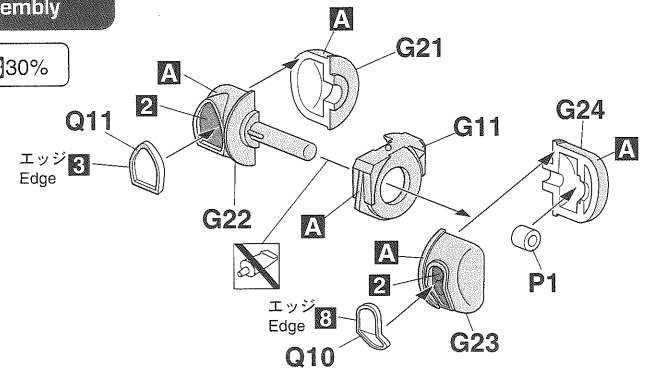
11 キャンピの取り付け
Canopy Installation



12 TADSの組み立て
TADS Assembly

TADS.....Target Acquisition and Designation Sight
目標捕捉/指示照準器

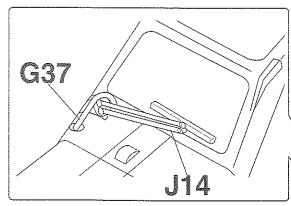
A...1270%+3330%



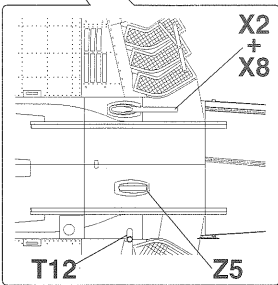
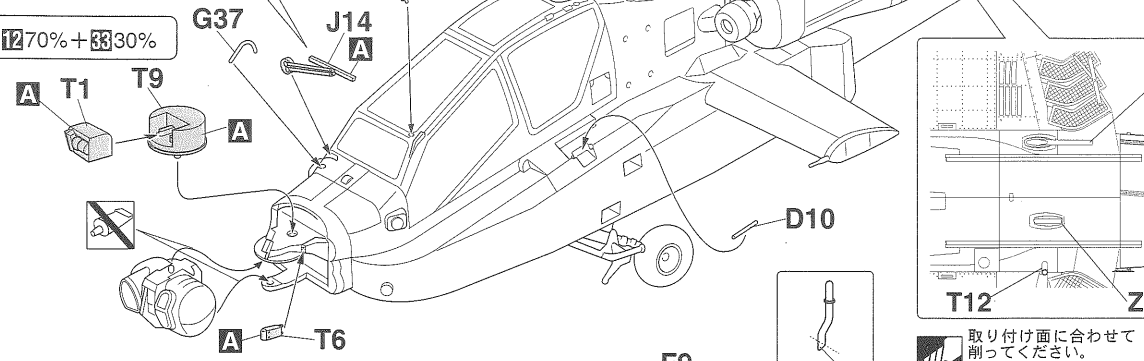
13 TADSの取り付け
TADS Installation

A...1270%+3330%

J14部品を先に取り付けてください
Install a part J14 first.

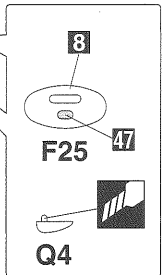
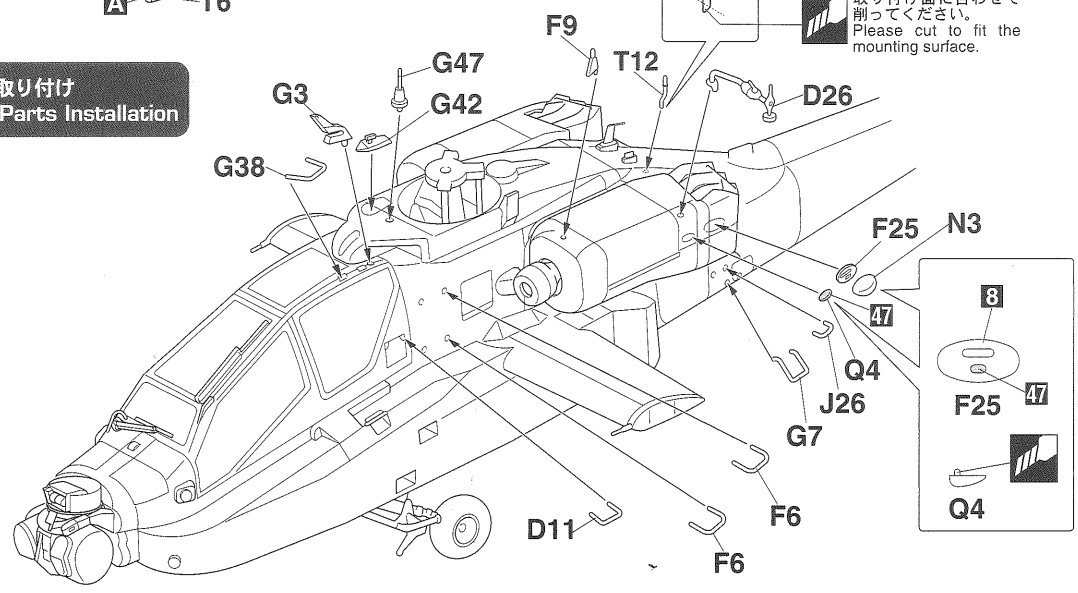


A...1270%+3330%

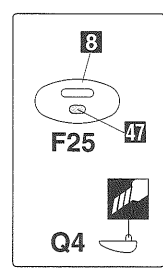
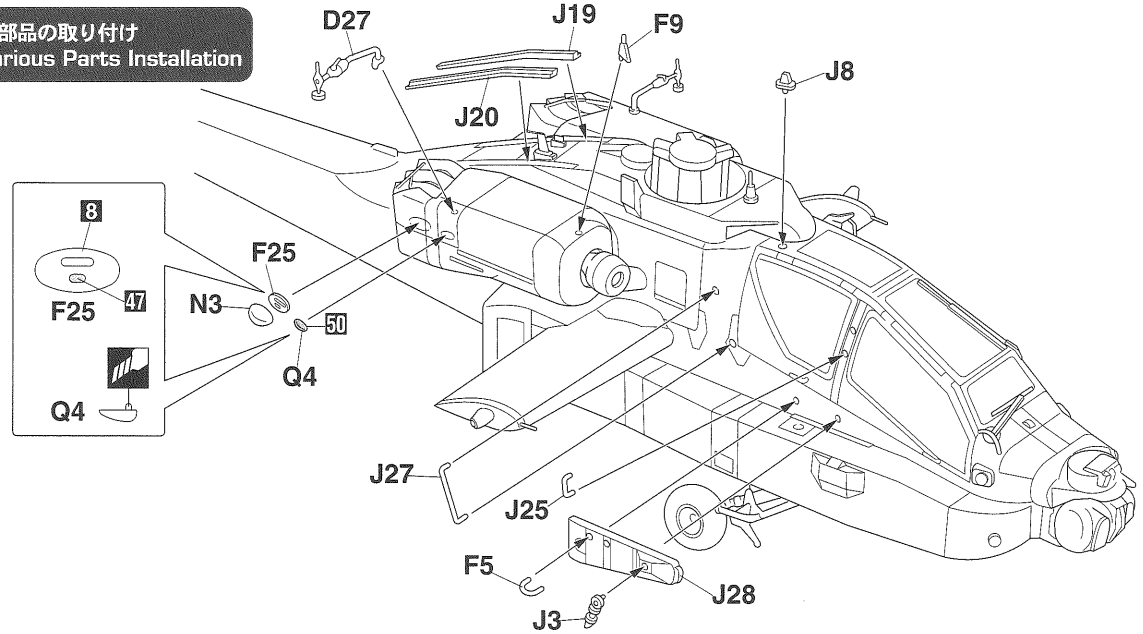


取り付け面に合わせて削ってください。
Please cut to fit the mounting surface.

14 各製品の取り付け
Various Parts Installation

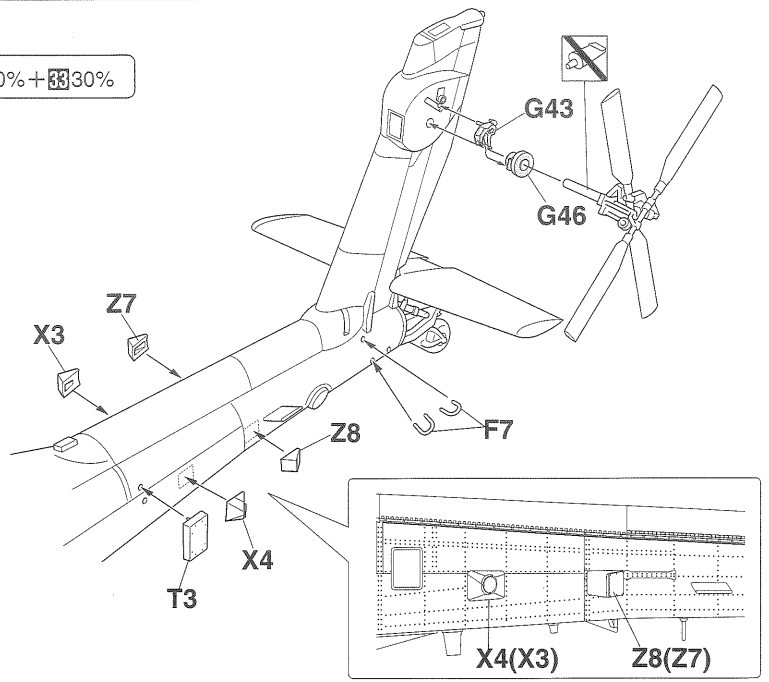
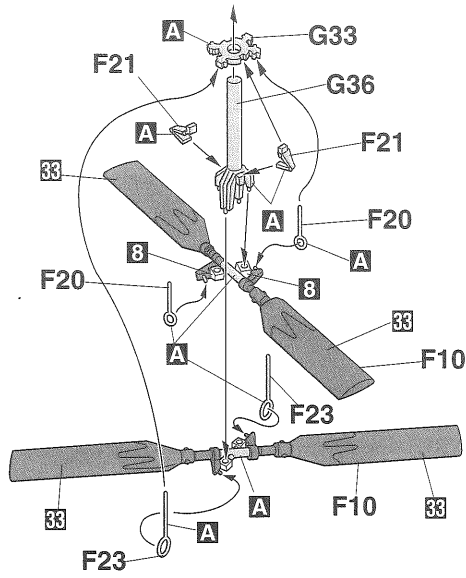


15 各製品の取り付け
Various Parts Installation

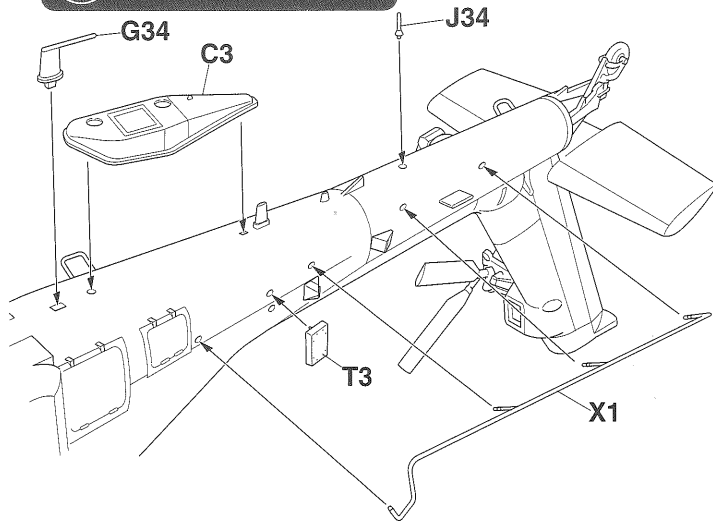


16 テイルローターの組み立て
Tail Rotor Assembly

A...1270%+3330%

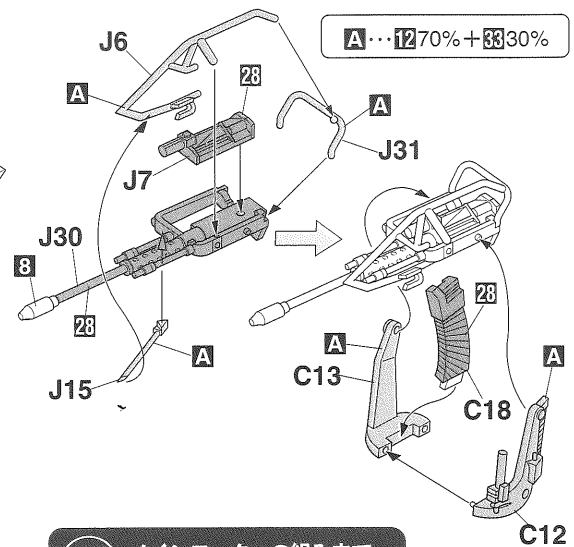


17 各部品の取り付け
Various Parts Installation

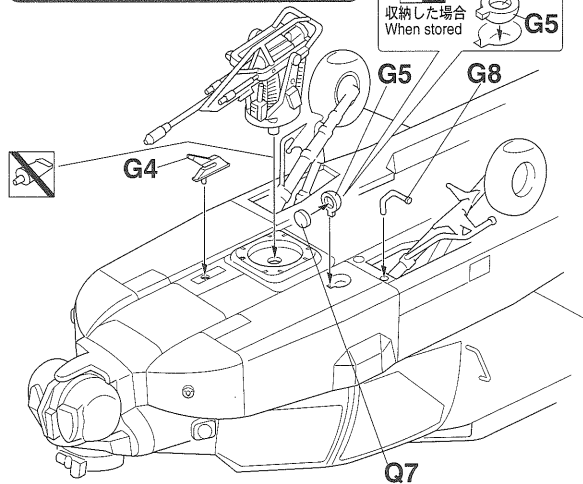


18 30mm機関砲の組み立て
30mm Chain Gun Assembly

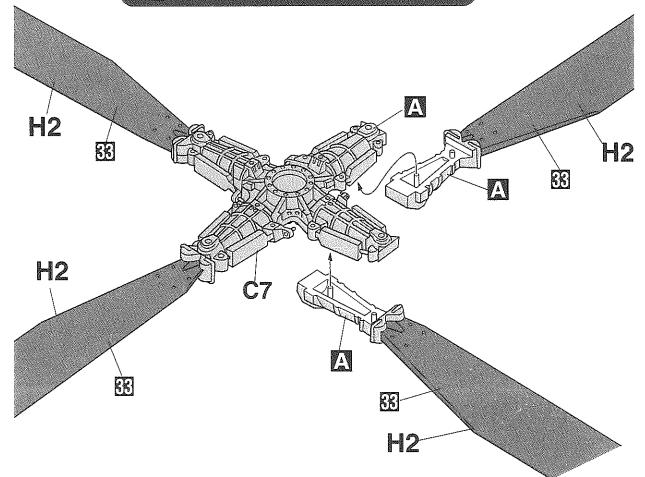
A...1270%+3330%



19 30mm機関砲の取り付け
30mm Chain Gun Assembly



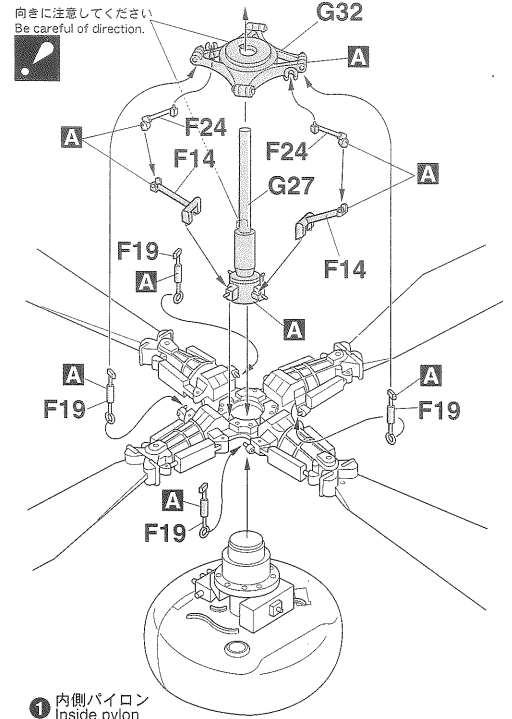
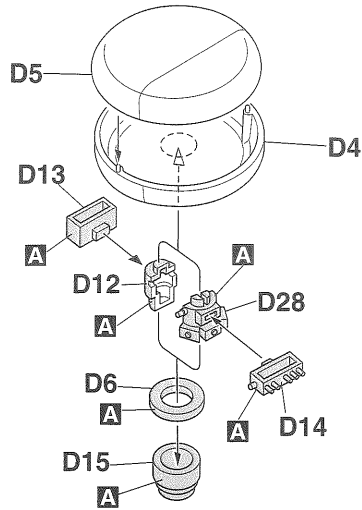
20 メインローターの組み立て
Main Rotor Assembly



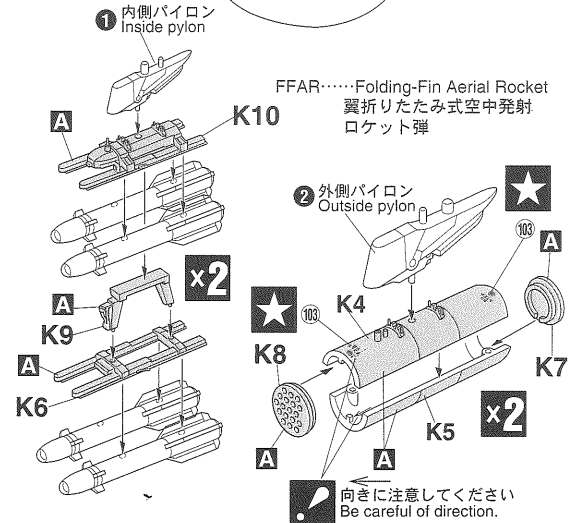
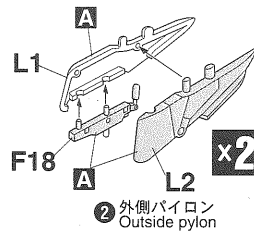
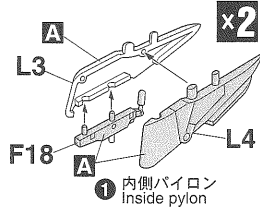
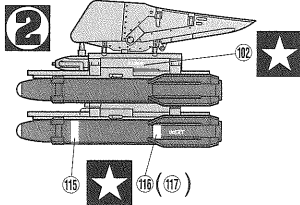
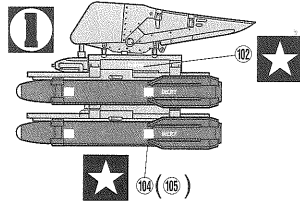
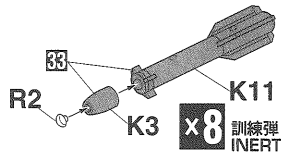
21 メインローターの組み立て
Main Rotor Assembly

A...1270% + 3330%

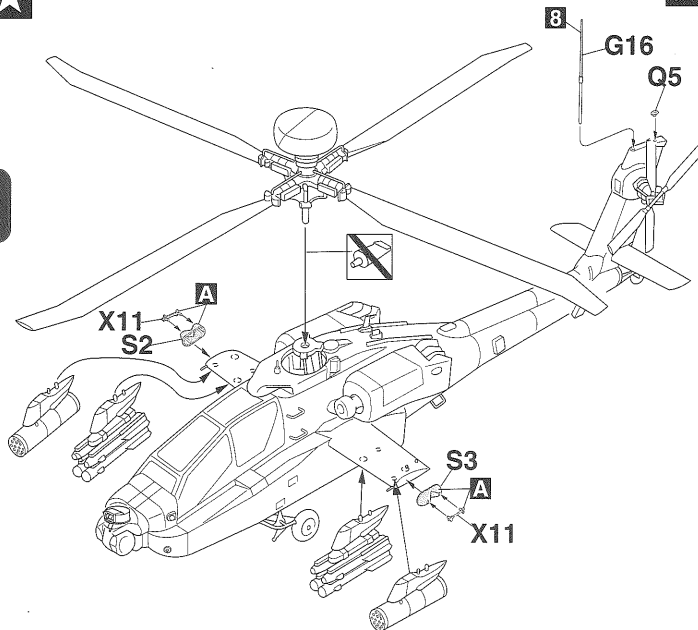
FCR...Fire Control Radar
火器管制レーダー



22 武装の組み立て
Armament Assembly



23 最終の組み立て
Final Assembly



Marking & Painting

マーキング及び塗装図
 Markierungen und Bemalung
 Decoracion et Peinture
 Decoracion y Pintura
 標貼及着色指示

1 台湾陸軍 所属機「812」(10012)

TAIWAN ARMY AFFILIATION

2 台湾陸軍 所属機「816」(10016)

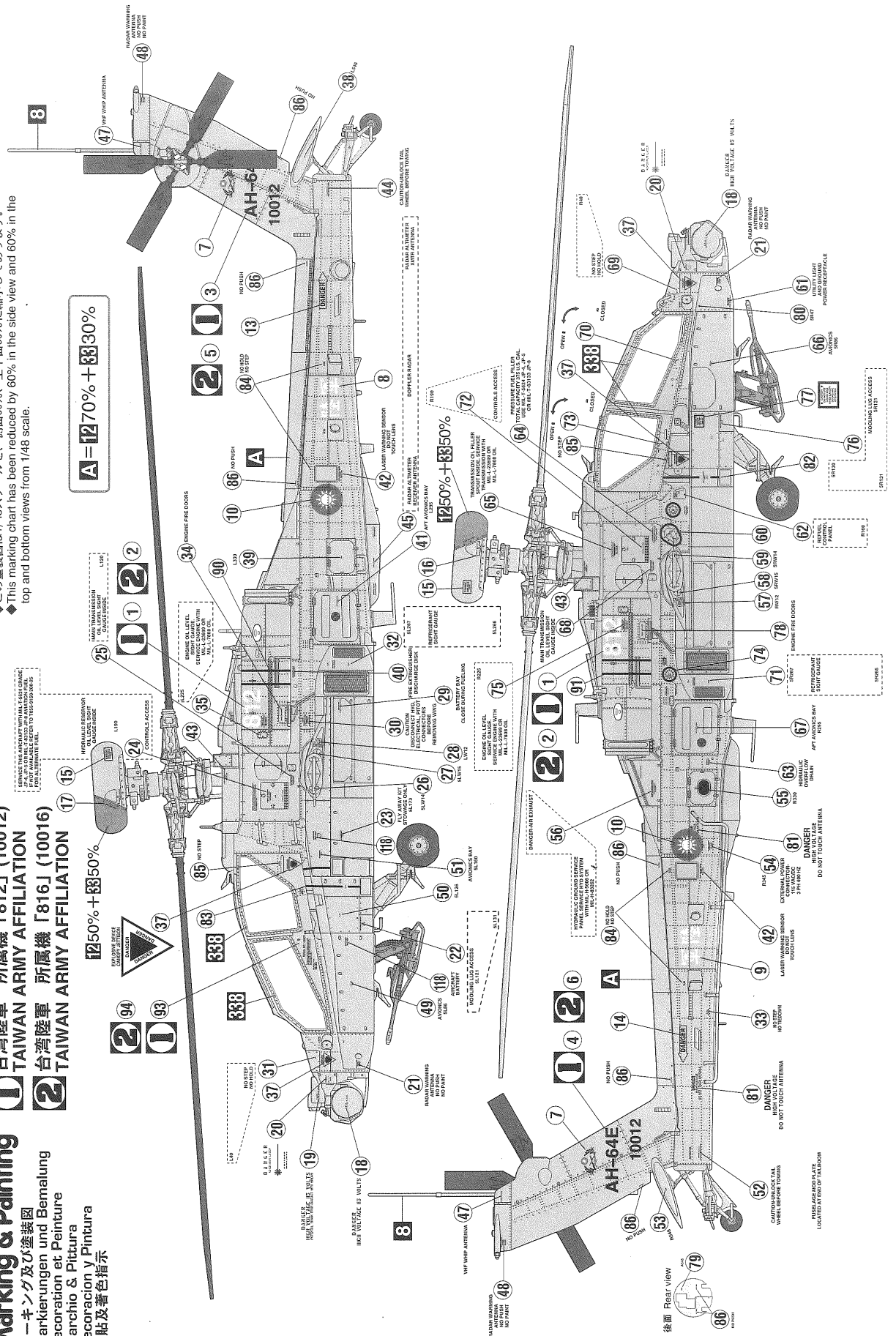
TAIWAN ARMY AFFILIATION

◆この塗装図は1/48スケールを、側面60%、上面60%に縮小してあります。
 ◆This marking chart has been reduced by 60% in the side view and 60% in the top and bottom views from 1/48 scale.

A = 1270% + 3330%

B = 50% + 3350%

C = 1250% + 3350%



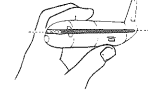
後面 Rear view

■デカールのじょうずな貼り方 Correct Method for Applying Decals

- デカールを貼るところのほこりや汚れを、ぬらした布できれいにふきとってください。
- Clean model surface with wet cloth.



- 貼りたいデカールを台紙ごとハサミで切りとり、1枚ずつ水またはぬるま湯に台紙を下にして20秒くらい浮かべます。
- Cut each design out of decal sheet and dip them in warm water for 20 seconds.
- 水から出したらタオルの上のせ、指先でデカールが動かか確かめた後、貼るところにおいて静かに台紙をずらします。
- Check with finger tip if design is loose on base paper. If so, place it on proper position on model and slide off base paper leaving design on model.

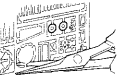
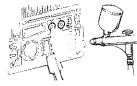
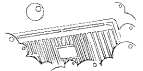


- 指先に少し水をつけて正確な位置にデカールを動かした後で、やわらかく、よく水を吸う布でデカールを押さえて内側の水分や気泡を押し出します。
- Move design to exact position with wet finger tip, and push out excess water and air bubbles under decal with soft cotton cloth.
- デカールが完全に乾いたら少し水をつけた布で、デカールのまわりのノリをふきとります。
- When decals get dry, wipe off with wet cloth excess glue left around decals.

▶ 動画で紹介
Featured in the video



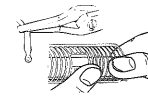
■エッチング部品の使用法について How to Prepare Etched Metal Parts



- 部品を切り離す前に台所用中性洗剤で洗浄します。
- Wash parts in a dishwashing detergent.

- 十分に濯ぎ乾かした後、市販のメタルプライマーを塗布します。
- Rinse thoroughly, dry, and prime with a metal primer.

- エッチング用ハサミ等で切り取ります。
- Remove parts from the tree with "Etched Part Scissors".



- 小さな部品等は切り取る前に塗装しておいた方が作業が楽です。
- It is suggested that small parts be painted prior to removal from the tree.
- 鋭角に曲げる場合、先細のプライヤー（スコードロンツール等）を使用し、緩く曲げる場合は丸い棒等に押あてて曲げてください。
- Use small, sharp edged pliers to make sharp bends up to 90 degrees, etc. Curves are made by rolling the part over a round tube until the desired bend is achieved.

ATTENTION: CE PRODUIT NE CONVIENT PAS A UN ENFANT DE MOINS DE 36 MOIS, EN RAISON DES PIECES DE PETITE DIMENSION CONTENUES.
CAUTION: NOT SUITABLE FOR CHILDREN UNDER 3 YEARS.
CONTAINS SMALL PARTS.
NICHT FÜR KINDER UNTER 36 MONATEN
ENTHÄLT KLEINE TEILE.

ATTENZIONE: PRODOTTO NON ADATTO AI BAMBINI DI ETÀ INFERIORE AI 36 MESI. CONTIENE PICCOLE PARTI.
ATTENTIE: NIET GESCHIKT VOOR KINDEREN TOT 4 JAAR.
BEBAT KLEINE ONDERDELEN.
ATENÇÃO: IMPRÓPRIO PARA CRIANÇAS COM MENOS DE 3 ANOS.
CONTÉM PEÇAS PEQUENAS.

ATENCIÓN: NO ES CONVENIENTE PARA NIÑOS MENORES DE 3 AÑOS. CONTIENE PIEZAS PEQUEÑAS.
FORSIGTIG! IKKE EGNET TIL BØRN SOM ER MINDRE END 3 ÅR.
INDEHOLDER SMÅ DELE.
ΠΡΟΣΟΧΗ: ΚΑΤΑΛΗΛΟ ΓΙΑ ΠΑΙΔΙΑ ΑΝΩ ΤΩΝ ΤΡΙΩΝ ΕΤΩΝ.
ΠΕΡΙΕΧΕΙ ΜΙΚΡΑ ΤΕΜΑΧΙΑ

■VOR DEM ZUSAMMENBAU ZU LESEN

- Bitte lesen Sie die Anleitung vor dem Zusammenbauen sorgfältig durch.
- Verwenden Sie nur Kunststoffklebstoff und Kunststofflackfarben.
- Die gealterten Plastikteilen sollten zermahlen und weggeworfen werden, um zu verhindern, daß Kleinkinder beim Spielen darin erstickten.
- Handhaben Sie Klebstoff und Lackfarben niemals in der Nähe von offenen Flammen.
- Mit Klebenittell sparsam umgehen und während des zusammenbaus für ausreichende ventilation sorgen.

■ANTES DEL ENSAMBLAJE, LEA CUIDADAMENTE LO SIGUIENTE

- Antes del ensamble, estudie cuidadosamente las instrucciones.
- Emplee solamente cemento plástico y pinturas.
- Rompa y tire las bolsas de plástico a fin de evitar que los niños pequeños puedan sofocarse jugando con ellas.
- No emplee nunca cemento ni pintura cerca de llamas.
- Usare l'adesivo moderatamente e ventilare bene l'ambiente durante la costruzione.

■LIRE CECI AVANT D'EFFECTUER LE MONTAGE

- Etudier attentivement les instructions avant le montage.
- N'utiliser que dell'adhésif plastique et du vernis.
- Déchirer et jeter les sacs en plastiques vides pour éviter tout danger d'étouffement pour les enfants.
- Ne jamais utiliser d'adhésif ou du vernis près d'une flamme.
- Utiliser le ciment avec modération et bien ventiler la pièce pendant le montage.

■組件之前務請先看清此說明。

- 請先看清說明書，把總全體的順序之後才進入組件。
- 強力膠和塗料請使用塑膠專用的。商品的空袋為了不讓小孩子帶在頭上，請撕掉。
- 強力膠塗料不可在火的附近使用。

■LEGGERE QUESTA PRIMA DEL MONTAGGIO

- Studiare attentamente le istruzioni prima del montaggio.
- Usare solo adesivo e vernici per plastica.
- Strappare e gettare le buste di plastica vuote per evitare il pericolo di soffocamento per bambini piccoli.
- Non usare mai l'adesivo o la vernice vicino ad una fiamma.
- Utilize sufficiente adesivo y ventile bien la habitación durante la construcción.

"WARNING" FUNCTIONAL SHARP POINTS
"WARNING" SCHARFE ECKEN UND KANTEN
"Avertissement" Points essentiels de fonctionnement
"ATTENZIONE" PARTI MOLTO ACUMINATE
"AVISO" PUNTOS AGUDOS EN FUNCIONAMIENTO

注意

- *組み立てる前に必ずお読みください。
- *12才以下の方が組み立てる時は、保護者もお読みください。

1. 組み立てモデルです。作る前に組み立て説明書をお読みください。
2. 部品を取り出した後のビニール袋は、小さな子供が頭から被ったり、飲み込んだりすると窒息するおそれがありますので、破り捨ててください。
3. 部品はきれいに切り取り、切り取った後のクズはゴミ箱に捨ててください。
4. 部品はやむななくとがっている所がありますので使用目的以外は、絶対に遊ばないでください。特に小さいお子様のいる家庭では注意してください。
5. 小さな部品がありますので、誤って飲み込まないようにしてください。特に小さいお子様のいる家庭では注意してください。
6. 部品の組立の際、ニッパー、ナイフ、ヤスリ等を不用意に取り扱うと、刃先等で怪我の恐れがあります。12才以下の方は、保護者の指導のもとに取り扱ってください。
7. 接着剤、塗料を使用する場合は、下記に注意してください。
* 締め切った室内では使用しないでください。中毒の恐れがあります。
* 火の近くでの使用は絶対に止めてください。引火の恐れがあります。接着剤、塗料は目や口に入れないでください。
* 誤って目や口に入ったときは、すぐに大量の水で洗い流して、医師に相談してください。
8. 工具、接着剤、塗料、電池等を使用する場合は、その説明書の注意事項をよく読んで正しく使用してください。

CAUTION

- * MAKE SURE TO READ INSTRUCTIONS LISTED BELOW BEFORE ASSEMBLING.
- * ADULT SUPERVISOR SHOULD ALSO READ INSTRUCTIONS WHEN ASSEMBLED BY CHILDREN AGED 12 OR YOUNGER.

1. THIS BEING AN ASSEMBLY KIT. READ THE INSTRUCTIONS BEFORE ASSEMBLING.
2. TEAR UP AND THROW AWAY THE PLASTIC BAGS CONTAINING KIT PARTS AS CHILDREN MAY SUFFOCATE BY SWALLOWING OR WEARING OVER HEAD.
3. CUT THE PARTS OFF PROPERLY AND THROW THE WASTE PARTS INTO DUSTBOX AT ONCE.
4. DO NOT PLAY WITH THE PARTS FOR ANY OTHER PURPOSE AS SOME PARTS MAY BE TOO SHARP. MORE CAUTION AND CARE NEEDED FOR FAMILIES WITH INFANTS.
5. DO NOT SWALLOW ANY PARTS AND CUT-OFF CHIPS. KEEP AWAY FROM REACH OF CHILDREN.
6. WRONG OR CARELESS USAGE OF NIPPER, CUTTER, FILE ETC. MAY HURT THE ASSEMBLER.
7. BE CAUTIONS AS FOLLOWS WHEN USING ADHESIVES AND/OR PAINTS:
* DO NOT USE IN CLOSED ROOM TO AVOID POISONING/TOXIC.
* DO NOT USE NEAR FIRE TO AVOID FLAMMABILITY.
* DO NOT PUT ANY ADHESIVES AND/OR PAINTS INTO MOUTH AND EYE IF MISTAKENLY PUT INTO. WASH OUT PROMPTLY WITH FULL WATER AND CONSULT A DOCTOR.
8. USE TOOLINGS, ADHESIVES, PAINTS, BATTERIES ETC. PROPERLY AFTER CAREFUL READING OF INSTRUCTIONS GIVEN IN EACH HANDLING MANUAL.



(株) ハセガワ
静岡県焼津市八幡3-1-2 〒425-8711 TEL (054) 628-8241
HASEGAWA CORPORATION
3-1-2 Yagusu, Yaizu, Shizuoka. 425-8711 Japan.

ハセガワ新製品情報

ハセガワ ウェブサイト

<http://www.hasegawa-model.co.jp>



© PRINTED IN JAPAN. 2016.06 (N) SUZ