

McDONNELL F-4B PHANTOM II

H-110

A. KIKOLER
COM F. IND. DE PLÁSTICOS S.A.
Rua Francisco Portela, 175
Rio de Janeiro - RJ
C.G.C.M.F. 33.376.666/0001-06

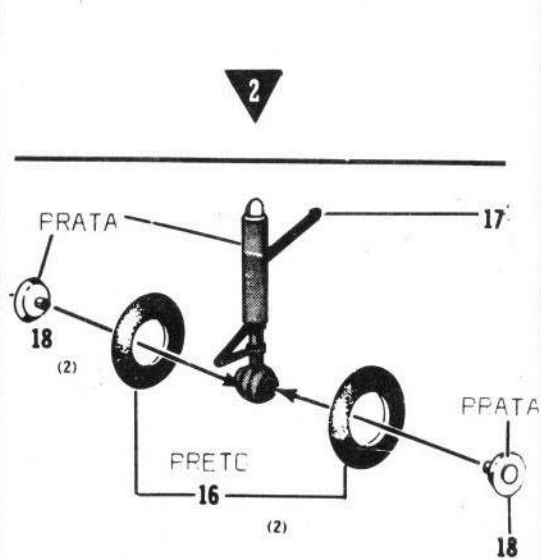
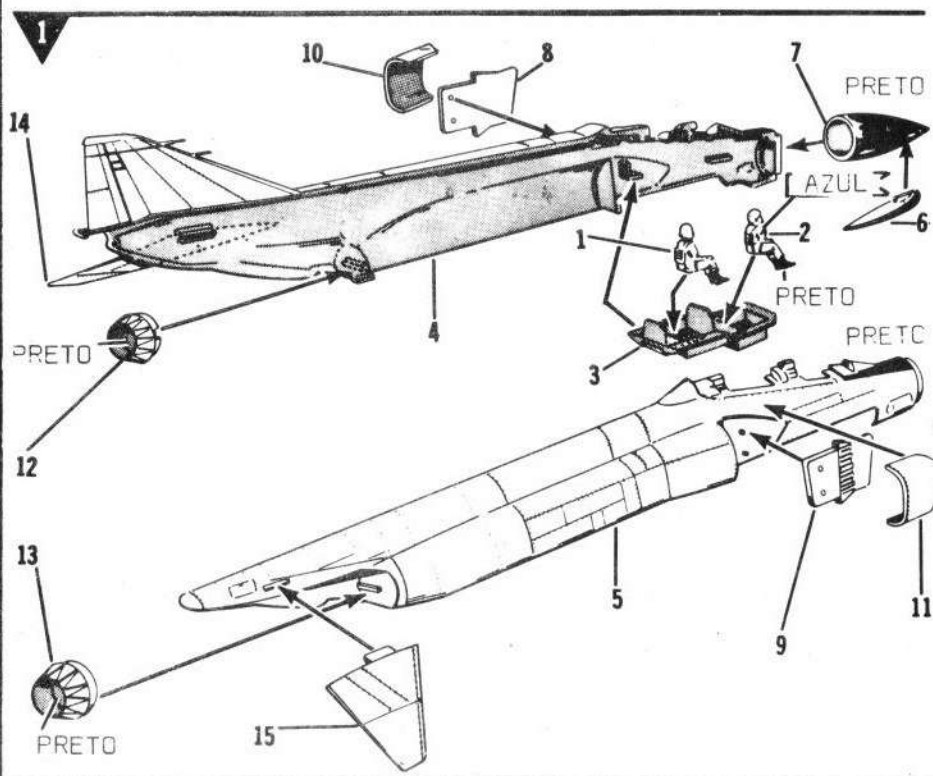
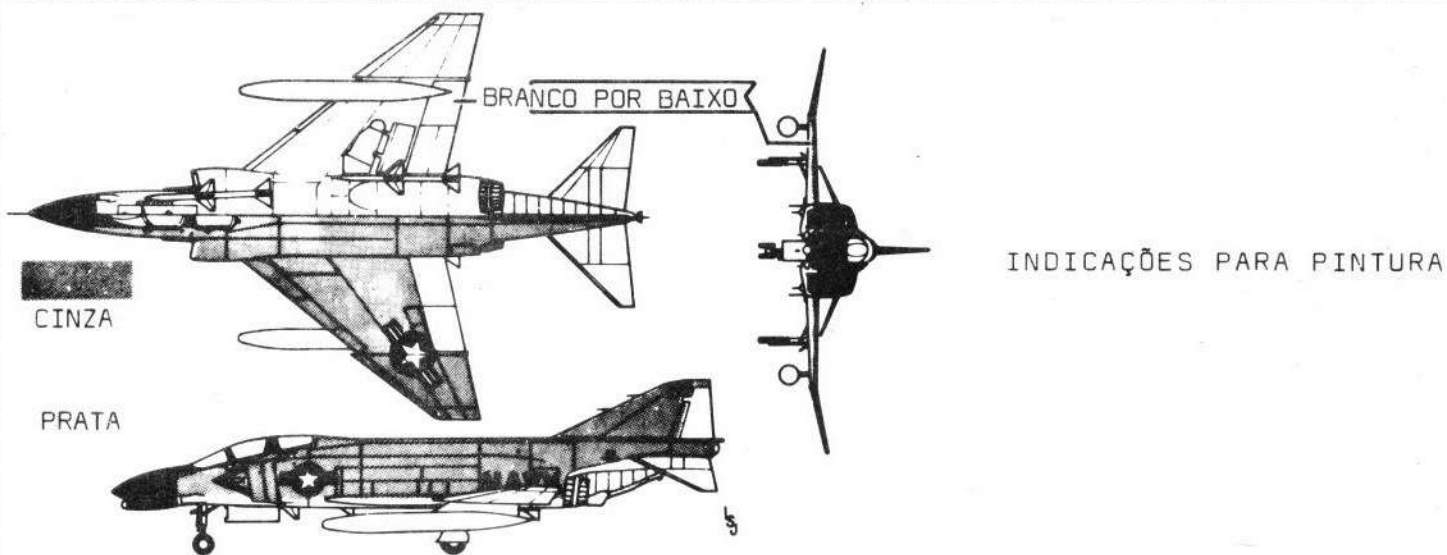


Sendo um dos mais versáteis aviões de combate até hoje produzido, o McDonnell F-4 Phantom II foi originalmente projetado como um interceptador de grande altitude para a Marinha dos Estados Unidos. Durante seu desenvolvimento sua extraordinária performance foi comprovada inúmeras vezes, quando quebrava todos os recordes de velocidade até então existentes. Em alguns casos participava e venciam torneios completamente armado e equipado para combate! Em números, o McDonnell Phantom atingia velocidades de 2.560 Km/h, atingindo alturas de 30.000 metros em menos de 7 minutos!.. Em comparação também pode voar a Mach 1,2 (1.445 Km/h) em alturas de apenas 37,5 metros para vôos rasantes de ataque.

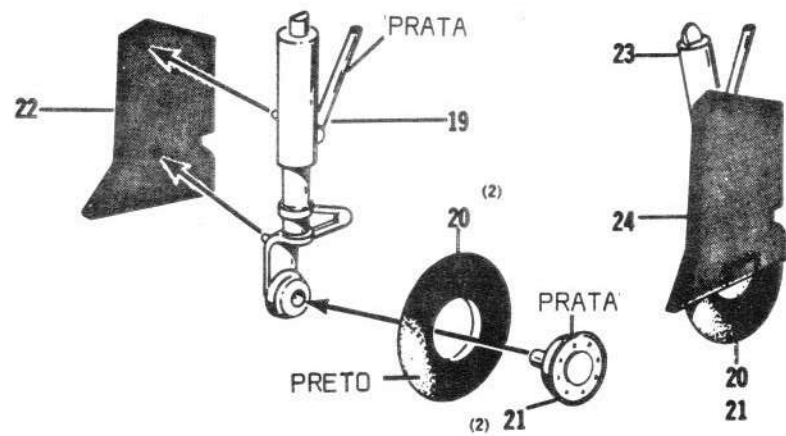
Pode carregar grande variedade de armamentos. Sua fuselagem é projetada para alojar quatro mísseis Sparrow "air-to-air" e outros podem ser montados sob as asas. Mísseis Sidewinder também podem ser intercalados com os Sparrow para maior versatilidade. Com uma carga superior a 8 toneladas de explosivos, carrega mais que o dobro das bombas levadas pelos famosos B-17 da Segunda Grande Guerra.

Com uma tripulação de dois homens com uniformes pressurizados, é equipado com assentos ejetáveis Martin-Baker, e, seu nariz ligeiramente inclinado para baixo, torna-o ideal para pouso em porta-aviões devido a boa visibilidade que oferece ao piloto.

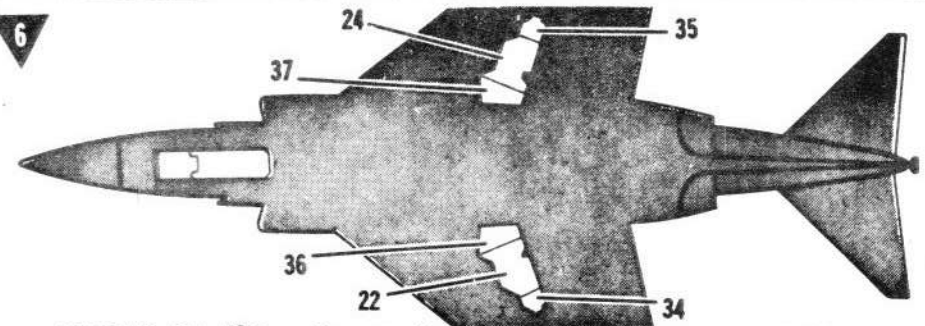
Seus motores são dois General Electric J79-GE-8, com 10.800 libras de empuxo. Sua envergadura é de 11,4 metros e comprimento total de 17,2 metros.



3

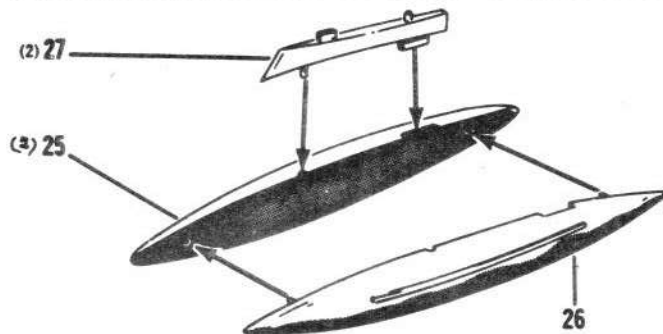


6

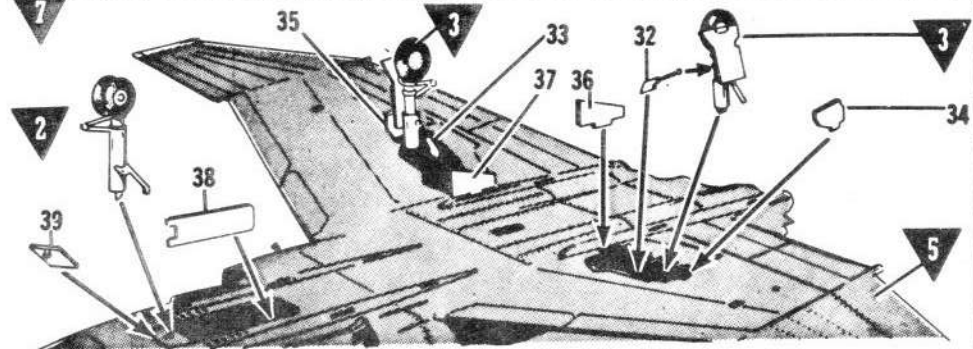


MODELO EM VÔO:- Se você preferir montar seu avião em posição de vôo complete esta e tapa. Caso preferir o avião pousado, siga direto para a etapa 7.

4

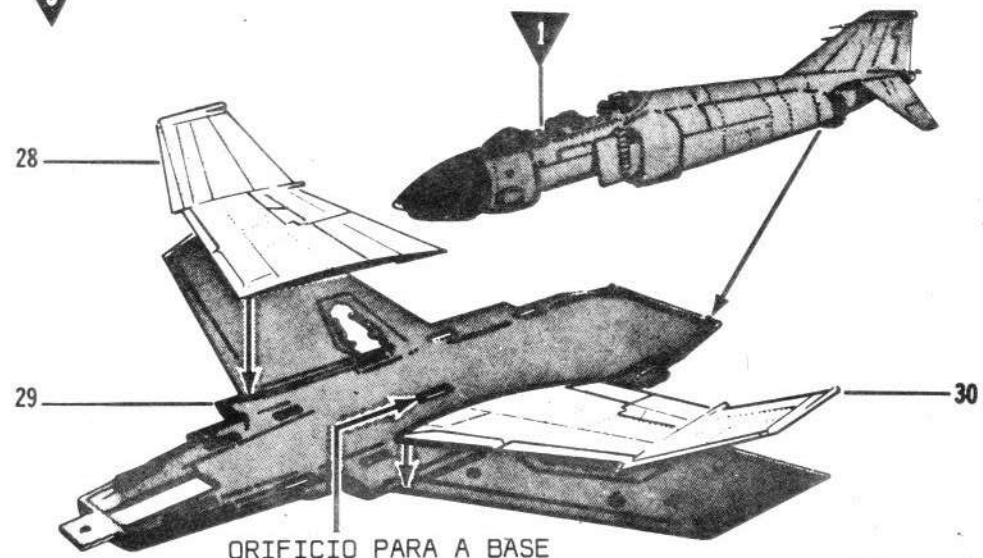


7

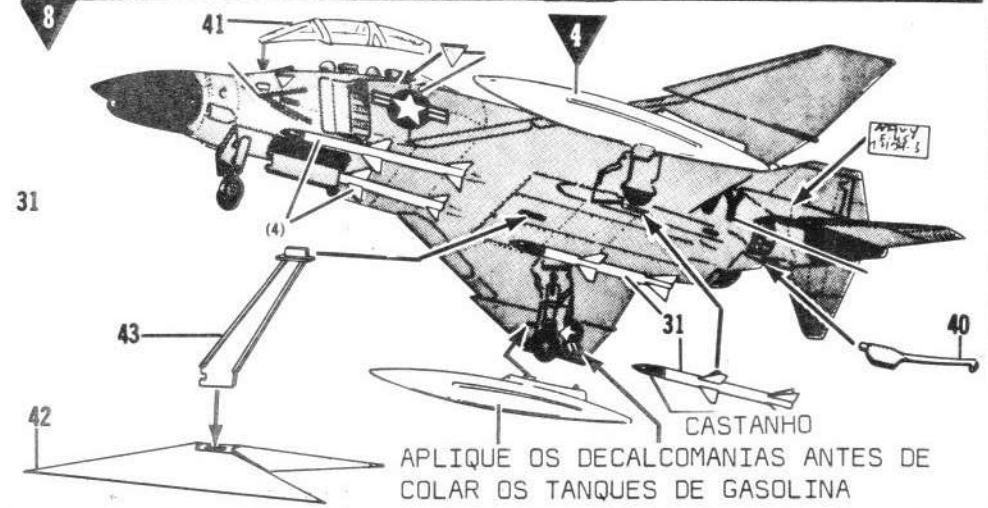


MODELO POUADO:- Esta etapa é para a montagem do avião pousado. Se preferir a posição em vôo, volte para a etapa anterior.

5



8



CASTANHO
APLIQUE OS DECALCOMANIAS ANTES DE COLAR OS TANQUES DE GASOLINA