



1:72 Gloster Gladiator Mk.I/II

A02052A SCALE MODEL CONSTRUCTION KIT | Wingspan: 137mm Fuselage Length: 118mm | Two Decal Schemes Included

GB

The Gloster Gladiator occupies an important place within the history of the RAF. Entering service in 1936, just a few years before the Hawker Hurricane and Supermarine Spitfire, the Gladiator combined features from the past with new innovations. The first RAF fighter to feature a fully enclosed cockpit, the Gladiator was however, still a biplane fighter with a fixed undercarriage. While it was fast for a biplane, with a speed of 257mph, it would still prove to be outclassed by the new era of monoplane fighters that entered service shortly after it. Although it was the last of the RAF's biplane fighters, the Gladiator was still in widespread service at the outbreak of the Second World War. It saw service in France and Norway, as well as more widespread action during the opening rounds of the North African campaign. Here it acquitted itself well, the highly manoeuvrable fighter being able to

dog fight with, and outperform, Italy's similar CR42 Falco. It was only when it encountered the Luftwaffe's superior Messerschmitt Bf109 that the Gladiator was forced into retirement. The Gladiator also saw widespread Foreign Service, the Finns using ski equipped examples against the Russians and various other air arms taking the Gladiator to war. It was also the mount of some of the RAF's most famous pilots. The most successful Gladiator ace, Pat Pattle scored 15 victories flying Gladiators, and the famous author Roald Dahl also flew them. Airfix would like to thank The Shuttleworth Collection, Retro Track and Air and The Jet Age Museum, for their assistance with this project. Speed: 257mph Range: 428 miles Wingspan: 32ft 3in (9.83m) Length: 27ft 5in (8.36m) Armament: 4 x 0.303in Browning machine guns

FR

Le Gloster Gladiator tient une grande place dans l'histoire de la RAF. Mis en service en 1936, seulement quelques années avant le Hawker Hurricane et le Supermarine Spitfire, le Gladiator était équipé d'innovations en plus de caractéristiques du passé. Le premier avion de chasse de la RAF doté d'un cockpit complètement fermé, il était toutefois un chasseur biplan avec un train d'atterrissage fixe. Même si sa vitesse était rapide pour un biplan (414 km/h), il se révéla surclassé par les nouveaux chasseurs monoplans entrés en service peu après. Dernier chasseur biplan de la RAF, le Gladiator était toujours en service partout lors du commencement de la Deuxième Guerre mondiale. Il fut utilisé en France et en Norvège, ainsi que pour de plus grandes opérations pendant les premières étapes de la campagne en Afrique du Nord où ce chasseur extrêmement maniable réussit en combat

aérien contre le biplan italien CR42 Falco. Ce fut seulement l'apparition du supérieur Messerschmitt Bf109 de la Luftwaffe qui le força à partir en retraite. Le Gladiator fut aussi beaucoup utilisé à l'étranger : les Finlandais se servirent des exemplaires montés sur skis pour combattre les Russes, et l'avion était en service opérationnel au sein d'autres forces aériennes. Quelques-uns des pilotes les plus célèbres de la RAF se trouvèrent aux commandes d'un Gladiator : Pat Pattle, l'as le plus réussi en Gladiator, remporta 15 victoires et l'avion était également piloté par le célèbre auteur Roald Dahl. Airfix tient à remercier la Shuttleworth Collection, Retro Track and Air et le Jet Age Museum pour leur assistance dans ce projet. Vitesse : 414 km/h ; Autonomie : 689 km ; Envergure : 9,83 m ; Longueur : 8,36 m. Armement : 4 mitrailleuses Browning de 7,7 mm.

DE

Die Gloster Gladiator nimmt in der Geschichte der RAF einen besonderen Platz ein. Sie wurde 1936, nur wenige Jahre vor der Hawker Hurricane und der Supermarine Spitfire, in Dienst gestellt und wies sowohl altbewährte Merkmale als auch Neuerungen auf. Als erster RAF-Jäger mit einem völlig geschlossenen Cockpit war und blieb die Gladiator jedoch ein Doppeldecker-Jäger mit festem Fahrwerk. Mit einer Geschwindigkeit von 414 km/h war sie zwar ein schneller Doppeldecker, aber den neuen, kurz nach ihr in Dienst gestellten Eindecker-Jägern unterlegen. Obwohl sie der letzte Zweidecker-Jäger der RAF war, flog die Gladiator am Anfang des Zweiten Weltkriegs noch viele Einsätze. Sie kam in Frankreich und Norwegen sowie – intensiver – zum Auftakt des Nordafrikafeldzugs zum Einsatz. Hier konnte sie sich als wendiger, der vergleichbaren italienischen CR42 Falco im Luftkampf überlegener Jäger behaupten. Die Gladiator wurde erst

dann in den Ruhestand gezwungen, als sie auf die überlegene Messerschmitt Bf109 der deutschen Luftwaffe stieß. Außerdem wurde die Gladiator intensiv im Ausland eingesetzt, wobei die Finnen mit Skiern ausgerüstete Exemplare gegen die Russen verwendeten und verschiedene andere Luftwaffen die Gladiator im Kriegsgeschehen einsetzten. Außerdem wurde sie von einigen der berühmtesten RAF-Piloten geflogen. Das erfolgreichste Gladiator-Ass, Pat Pattle, verbuchte mit ihr 15 Siege, und auch der berühmte Autor Roald Dahl flog sie. Airfix möchte der Shuttleworth Collection, der Fa. Retro Track and Air und dem Jet Age Museum für ihre Mithilfe bei diesem Projekt danken. Geschwindigkeit: 414 km/h; Reichweite: 689 km; Spannweite: 9,83 m; Länge: 8,36 m. Bewaffnung: 4 Browning-Maschinengewehre Kaliber 7,7mm.

ES

El Gloster Gladiator ocupa un lugar destacado en la historia de la RAF. Entró en servicio en 1936, pocos años después del Hawker Hurricane y el Supermarine Spitfire, combinando características del pasado e importantes novedades. Aunque fue el primer caza de la RAF con cabina totalmente cerrada, el Gladiator seguía siendo un biplano con tren de aterrizaje fijo. Para tratarse de un biplano alcanzaba elevadas velocidades de hasta 414 km/h., pero pronto quedaría obsoleto con surgimiento de los nuevos monoplanos que entraron en servicio muy poco tiempo más tarde. El Gladiator fue el último de los cazas biplanos de la RAF, siendo muy utilizado hasta el estallido de la Segunda Guerra Mundial. Entró en servicio en Francia y Noruega, y realizó numerosos servicios durante los primeros estadios de la campaña norteafricana. Su actuación en este escenario fue muy positiva, demostrando su maniobrabilidad y capacidad para entrar en combate e incluso

superar al avión italiano similar, el CR42 Falco. Sin embargo, con la entrada en servicio del Messerschmitt Bf109 de la Luftwaffe, claramente superior, el Gladiator se vio abocado a la jubilación. También fue muy utilizado por el servicio extranjero: Finlandia luchó contra los rusos con unidades equipadas con esquís y otros varios ejércitos lo utilizaron en batalla. También fue el avión de algunos de los más famosos pilotos de la RAF. Pat Pattle, el más conocido de los ases del Gladiator, contabilizó 15 victorias. También lo pilotó el famoso escritor Roald Dahl. Airfix desea agradecer a The Shuttleworth Collection, Retro Track and Air y The Jet Age Museum la ayuda prestada para este proyecto. Velocidad: 414 km/h; Autonomía: 689 km; Envergadura: 9,83 m; Longitud: 8,36 m. Armamento: 4 ametralladoras Browning de 7,7 mm.

SE

Gloster Gladiator spelar en viktig historisk roll för brittiska RAF. Gladiator, som inledde sin tjänstgöring 1936, endast några få år efter Hawker Hurricane och Supermarine Spitfire, uppvisade en kombination av gårdagens funktioner och nya innovationer. Gladiator var det första RAF-jaktplanet som hade en helt sluten cockpit, men utgjorde fortfarande ett dubbelvingat plan med ett fast landningsställ. Topparten 414 km/h var snabbt för ett dubbelvingat plan, men planet skulle ändå komma att utklassas av den nya tidens monovingade jaktplan som introducerades en kort tid efteråt. Trots att Gladiator var det sista av RAF:s dubbelvingade jaktplan användes det flitigt vid Andra världskrigets utbrott. Planet sattes in över Frankrike och Norge, och speciellt i inledningen av den nordafrikanska kampanjen där dess imponerande manöverbarhet innebar att det kunde mäta

sig väl med sin italienska motsvarighet CR42 Falco under luftstriderna. Det var endast när Gladiator ställdes inför Luftwaffes överlägsna Messerschmitt Bf109 som planet tvingades in i pension. Gladiator användes även av andra länder: Finland satte in skidförsedda exemplar mot ryska plan, och även andra flygvapen brukade Gladiator i krigssyfte. Flera av RAF:s mest berömda piloter har flugit detta plan. Det mest berömda Gladiator-äset Pat Pattle svarade för 15 segrar i en Gladiator. Även den berömda författaren Roald Dahl flög detta plan. Airfix tackar The Shuttleworth Collection, Retro Track and Air och The Jet Age Museum för deras hjälp med detta projekt. Hastighet: 414 km/h; Räckvidd: 689 km; Spännvidd: 9,83 m; Längd: 8,36 m. Bevärning: 4 st. 7,7 mm Browning-kulsprutor.

FOR BEST RESULTS:

Surfaces to be painted should be clean – before parts are removed from the sprue, wash in warm, soapy water, rinse and dry thoroughly. Stir paints thoroughly before use.

PLEASE NOTE:

Some parts in the kit may not be required to build the model specified.

HORNBY HOBBIES



Manufactured by: Hornby Hobbies Ltd Westwood, Margate, Kent, CT9 4JX, UK +44(0)1843 233525 customerservices.uk@hornby.com

EU Authorised Representative: Hornby Italia SRL Viale dei Caduti, 52/A6, Castel Mella (BS), Italy, 25030 +39 0687501292 customerservices.it@hornby.com

ASSEMBLY INSTRUCTIONS

GB Study drawings and practice assembly before cementing parts together. Carefully scrape plating and paint from cementing surfaces. All parts are numbered. Paint small parts before assembly. To apply decals cut sheet as required, dip in warm water for a few seconds, slide off backing into position shown. Use in conjunction with box artwork. Not appropriate for children under 36 months of age, due to the presence of small detachable parts.

FR Étudier attentivement les dessins et simuler l'assemblage avant de coller les pièces. Gratter soigneusement tout revêtement ou peinture sur les surfaces à coller avant collage. Toutes les pièces sont numérotées. Peindre les petites pièces avant l'assemblage. Pour coller les décalques, découper le motif, le plonger quelques secondes dans de l'eau chaude puis le poser à l'endroit indiqué en décollant le support papier. Utiliser en même temps les illustrations sur la boîte. Ne convient pas à un enfant de moins de 36 mois – présence de petits éléments détachables.

DE Vor Verwendung des Klebers Zeichnungen studieren und Zusammenbau üben. Farbe und Plattierung vorsichtig von den Klebeflächen abkratzen. Alle Teile sind numeriert. Vor Zusammenbau kleine Teile anmalen. Um die Abziehbilder aufzukleben, diese ausschneiden, kurz in warmes Wasser tauchen, dann abziehen und wie abgebildet aufkleben. In Verbindung mit Abbildungen auf Schachtel verwenden. Ungeeignet für Kinder unter 36 Monaten. Kleine Teilchen vorhanden die sich lösen können.

ES Estudiar los dibujos y practicar el montaje antes de pegar las piezas. Raspar cuidadosamente el plateado y la pintura en las superficies de contacto antes de pegar las piezas. Todas las piezas están numeradas. Es conveniente pintar las piezas pequeñas antes de su montaje. Para aplicar las calcomanías, cortar la hoja, sumergir en agua tibia durante unos segundos y deslizarlas en la posición debida. Ver ilustraciones en la caja. No conviene a un niño menor de 36 meses, contiene pequeñas piezas que pueden soltarse.

SE Studera bilderna noggrant och sätt ihop delarna innan du limmar ihop dem. Skrapa noggrant bort förtkromning och färg från limmade delar. Alla delarna är numererade. Mala smadelarna före ihopsättning. Fastsättning av dekaler, klipp arket. Doppa i varmt vatten några sekunder, låt baksidan glida på plats som bilden visar. Används i samband med kartongens handlitografi. Rekommenderas ej för barn under 3 år. Innehåller löstagbara smadelar.

IT Studiare i disegni e praticare il montaggio prima di unire insieme i pezzi con l'adesivo. Raschiare attentamente le tracce di smalto e cromatura dalle superfici da unire con adesivo. Tutti i pezzi sono numerati. Colorare i pezzi di piccole dimensioni prima di montarli. Per applicare le decalcomanie, tagliare il foglio secondo il caso, immergere in acqua calda per alcuni secondi, quindi sfilare la decalcomania dalla carta di supporto e piazzarla nella posizione indicata. Usare in congiunzione con l'illustrazione sulla scatola. Non adatto ad un bambino di età inferiore ai 36 mesi dovuto alla presenza di piccoli elementi staccabili.

NL Tekeningen bestuderen en delen in elkaar zetten alvorens deze te lijmen. Metaalcoating en lak voorzichtig van lijmvlakken af schrapen. Alle delen zijn genummerd. Kleine delen vóór montage verven. Voor aanbrengen van stickers, gewenste stickers uit vel knippen, een paar seconden in warm water dompelen en dan van schutblad af op afgebeelde plaats schuiven. Hierbij afbeelding op doos raadplegen. Niet geschikt voor kinderen onder 3 jaar, omdat kleine deeltjes gemakkelijk kunnen losraken.

DK Tegningerne bør studeres, og man bør øve sig i monteringen, før delene limes sammen. Pladestykker og maling skal omhyggeligt fjernes fra kloebeoverfladerne. Alle dele er nummererede. Små dele skal males før monteringen. Overføringsbillederne anvendes ved at tilklippe arket efter behov. Og dyppe det i varmt vand i nogle få sekunder. Underlaget glides af og anbringes i den viste position. Påføres ifølge brugsanvisningerne på oesken. Ikke til børn under 3 år, forekomst af små løse elementer.






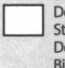




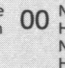
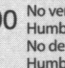
PT Estudar atentamente os desenhos e experimentar a montagem. Raspar cuidadosamente as superfícies de modo a eliminar pintura e revestimento antes de colar. Todas as peças estão numeradas. Pintar as pequenas peças antes de colar. Para aplicar as decalcomanias, cortar as folhas e mergulhar em água morna por alguns segundos, depois deslizar e aplicar no respectivo lugar, como indicado nas ilustrações na caixa. Não convém a uma criança de menos de 36 meses devido à presença de pequenos elementos destacáveis.

FI Tutustu piirroksiin ja harjoittele kokoamista ennen kuin liimaat osat yhteen. Raaputa metallipäällyste ja maali varovasti pois liimattavilta pinoilta. Kaikki osat on numeroitu. Maalaa pienet osat ennen kokoamista. Siirtokuvien kiinnittämiseksi leikkaa ne arkista tarpeen mukaan. Kasta kuva lämpimään veteen muutama sekunnin ajaksi, anna takapuolen liukua kovalle osoitettuun kohtaan. Käytetään yhdessä laatikon kuvituksen kanssa. Ei suositella alle kolmivuotiaille lapsille. Paljon irrotettavia pikkuosia.

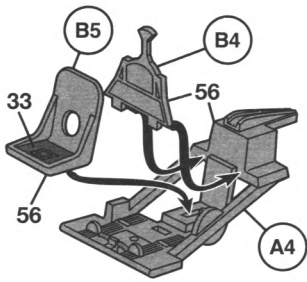
PL Przed przystąpieniem do sklejania przestudiuj uważnie rysunki i przećwicz składanie części. Osłóźnie zeskrób ze sklejanych powierzchni powłokę i farbę. Wszystkie części są ponumerowane. Drobnie części pomaluj przed ich złożeniem. Celem przeniesienia odbitki wytnij ją z arkusza, zanurz na kilka sekund w letniej wodzie i zsuń z podłoża na wymaganie miejsce. Używaj w połączeniu ze wzorami na pudełku. W związku z obecnością wielu drobnych, rozbiernych części, niestosowne dla dzieci poniżej 3 lat.

EL Μελετήστε προσεκτικά τα σχέδια και συναρμολογήστε για πρώτη φορά τα κομμάτια χωρίς να τα συγκολλήσετε. Αφαιρέστε επιμελώς τη μεταλλική μπογιά και την πλαστική βαφή από τις επιφάνειες τις οποίες θα συγκολλήσετε ζύνοντας τις προσεκτικά. Όλα τα κομμάτια είναι αριθμημένα. Χρωματίστε τα μικρά κομμάτια πριν από τη συναρμολόγηση. Για να κολλήσετε τις χαλκομανίες, κόψετε γύρω από το σχέδιο όπως απαιτείται, βυθίστε το μερικά δευτερόλεπτα σε χλιαρό νερό και μετά τοποθετήστε το στη θέση που υποδεικνύεται, αφαιρώντας τη μεμβράνη που το καλύπτει. Λάβετε υπόψη σας ταυτόχρονα την εικονογράφηση του κουτιού. Ακατάλληλο για παιδιά ηλικίας κάτω των 36 μηνών λόγω ύπαρξης μικρών κομματιών που αποσπώνται.

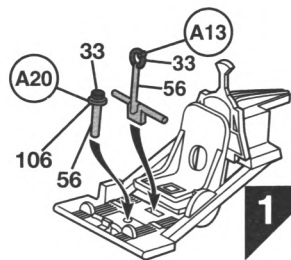
ASSEMBLY ICON INSTRUCTIONS

<p>Assembly phase Phase de montage Montagephase Fase de montaje Monteringsfasen Fase di montaggio Montagefase Fase de montagem Monteringsfase Kokoamisvaihe Faza składowania Φάση συναρμολόγησης</p> 	<p>Cement Coller Kleben Pegar Limma Incollare Lijmen Colar Klæbes Liimaa Kleić Συγκολλήστε</p> 	<p>Do not cement together No pas coller Nicht kleben No pegar Limma inte Non incollare Niet lijmen Não colar Skal ikke klæbes Älä liimaa Nie kleić Μη συγκολλήσετε</p> 	<p>Symmetrical assembly Montage symétrique Symmetrischer Aufbau Montaje simétrico Symmetrisk montering Montaggio simmetrico Symmetrische montage Montagem simétrica Symmetrisk samling Symmetrinen asentaminen Montaż symetryczny Συμμετρική Συναρμολόγηση</p> 	<p>Alternative part(s) provided Autre(s) pièce(s) fournie(s) Ersatzteil(e) mitgeliefert Se incluye(n) pieza(s) alternativa(s) Alternativ(a) del(ar) ingår Uno o più componenti alternativi forniti Alternatieve onderdelen meegeleverd Peça(s) alternativa(s) fornecida(s) Alternativ(e) del(e) medfølger Vaihtoehdotiset osat pakkaussessa Dostępne części zamiennie Παρέχονται εναλλακτικά κομμάτια</p> 	<p>Repeat this operation Répéter l'opération Vorgang wiederholen Repètir a operação Upprepa åtgärden Ripetere l'operazione De verrichting herhalen Repètir a operação Manøvern gentages Toista toimenpite Powtórzyc operację Επαναλάβετε τη διαδικασία</p> 	
<p>Decals Déalcomanias Abziehbild Calcomanias Dekaler Decalcomanie Stickers Decalcomania Billedoverføring Siirtokuvat Kalkomanie Χαλκομανίες</p> 	<p>Crystal part Pièce cristal Kristallteil Pieza de cristal Kristalldel Pezzo cristallo Kristallen onderdeel Peça de cristal Krystalstykke Kristalliosa Część kryształowa Κομμάτι κρυστάλλου</p> 	<p>Weight Lester Beschweren Lastrar Belasta Applicare un peso Verzwaren Lastrar Påfør vægt Aseta vastapaino Obciążyc balastem Επιθέστε βάρος</p> 	<p>Remove by filing Enlever avec une lime Abfeilen Eliminar con lima Ta bort genom att fila Rimuovere con la lima Verwijderen door afvijlen Remove limando Fjern ved at file væk Poista viilaamalla Usunąć przy użyciu pilnika Αφαιρέστε λιμόντας με lima</p> 	<p>Drill or pierce Percer Durchbohren Perforar Borra Trapanare o forare Boren of doorboren Furar Gennembor Poraa tai puhkaise Wywiercić lub przedziurawić Τρυπήστε</p> 	<p>Cut Découper Schneiden Cortar Skär Tagliare Snijden Cortar Skær Leikkaa Przeciąć Κόψτε</p> 	<p>Humbrol paint number No peinture Humbrol Humbrol-Farbnummer No de pintura Humbrol Humbrol färg nummer No vernice Humbrol Humbrol verfunnummer No de pintura Humbrol Humbrol malingsnummer Humbrol-maalin numero Nr farby Humbrol Νούμερο χρώματος Humbrol</p> 

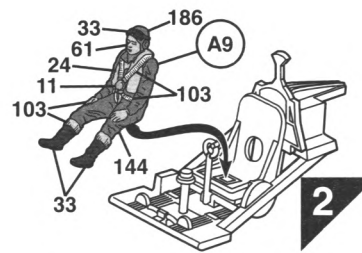
1



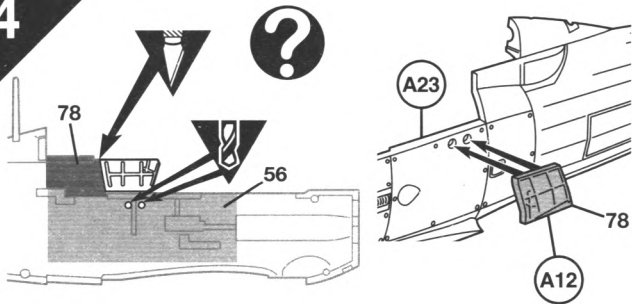
2



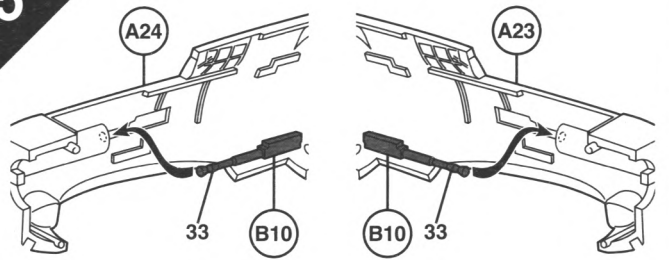
3



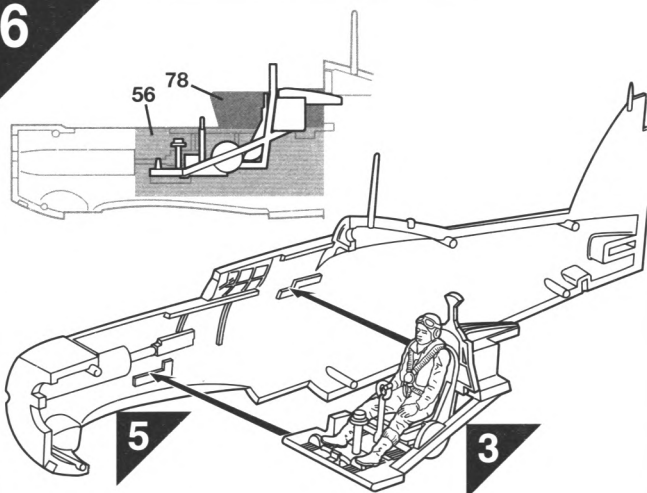
4



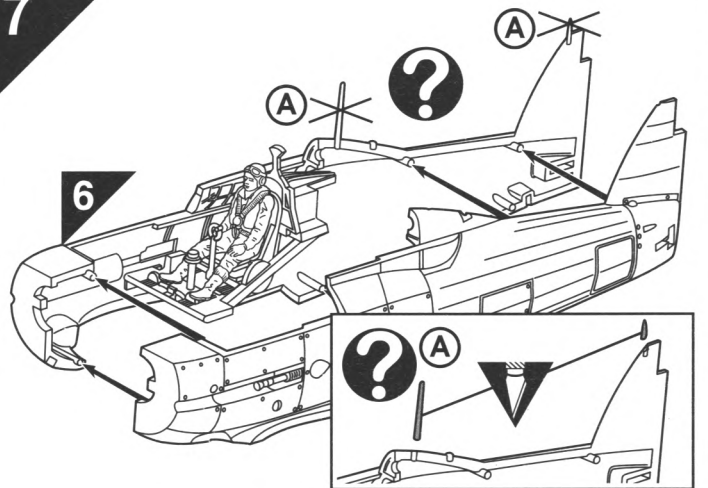
5



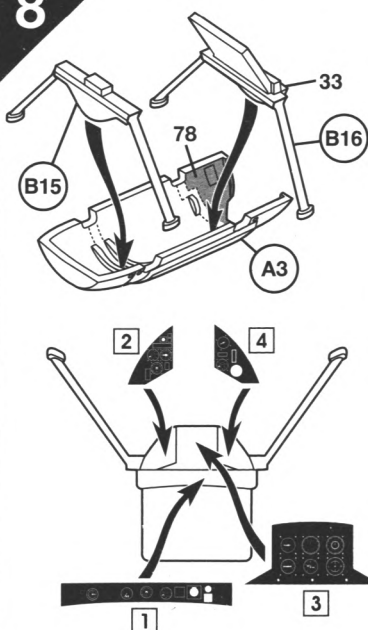
6



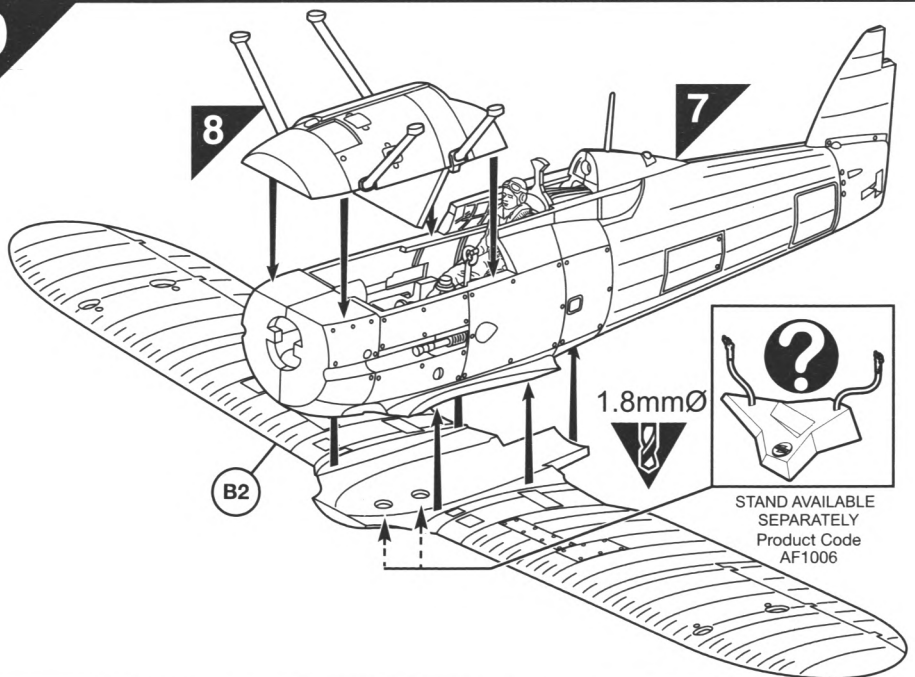
7

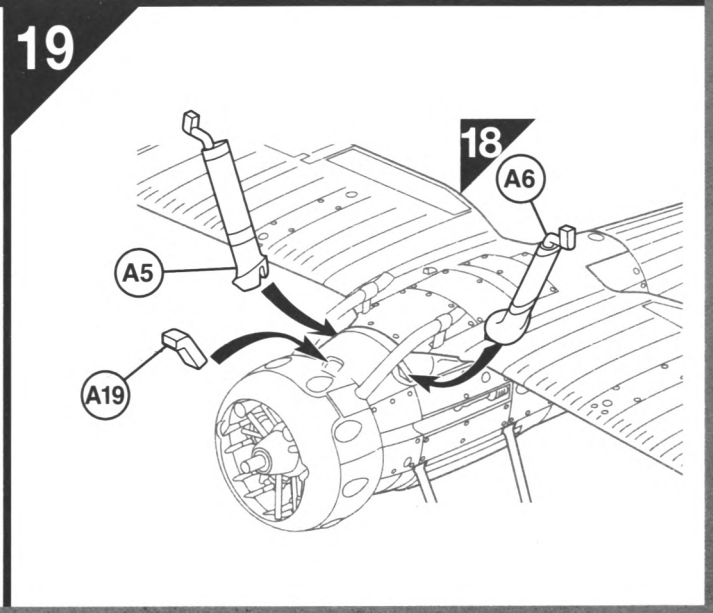
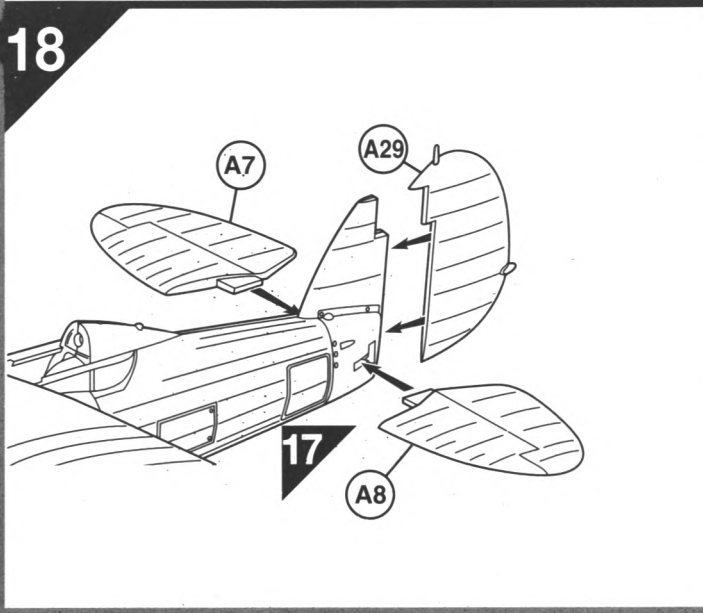
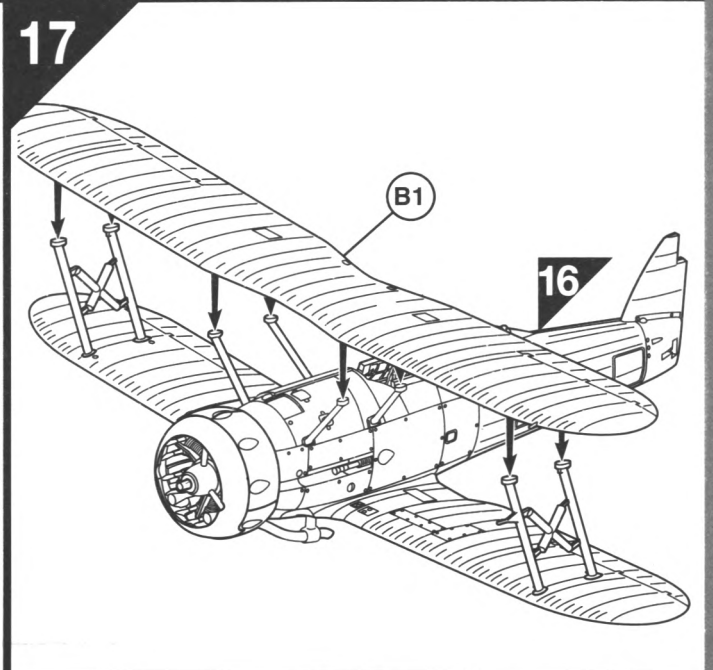
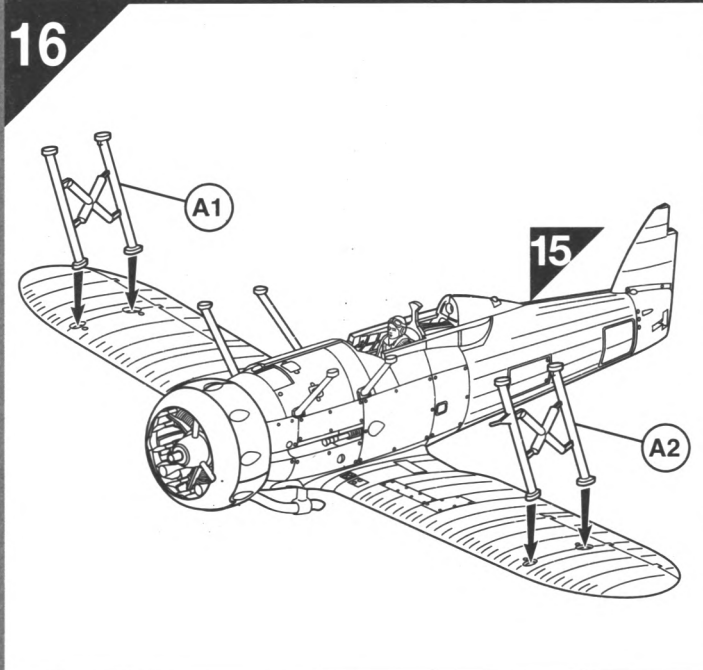
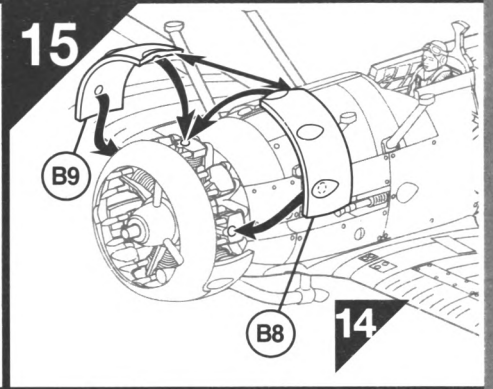
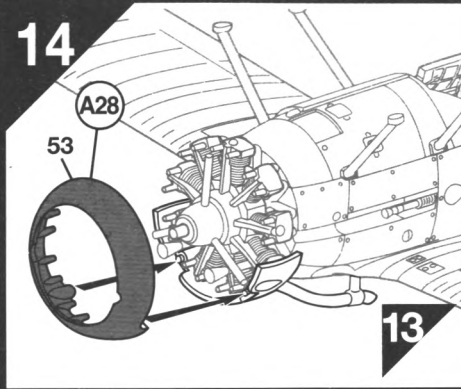
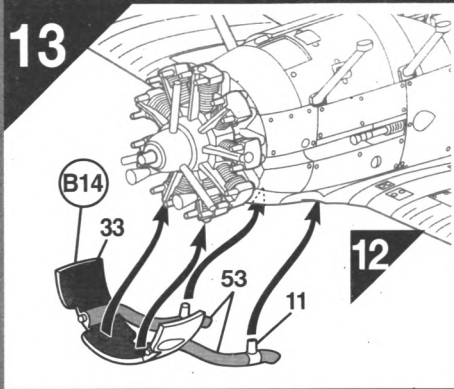
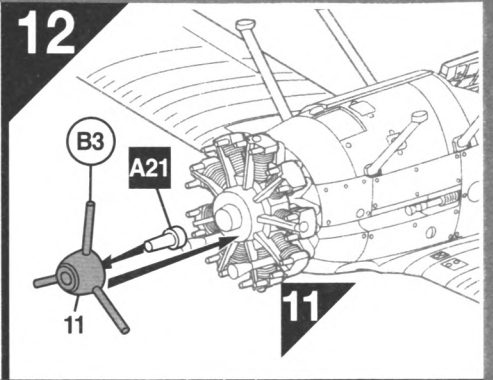
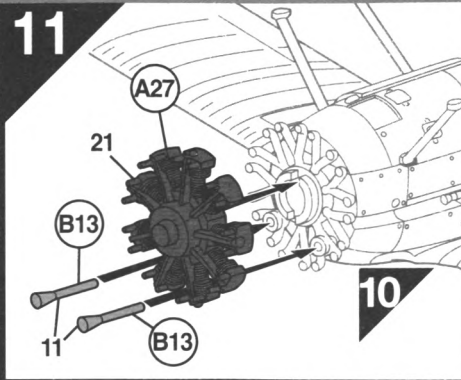
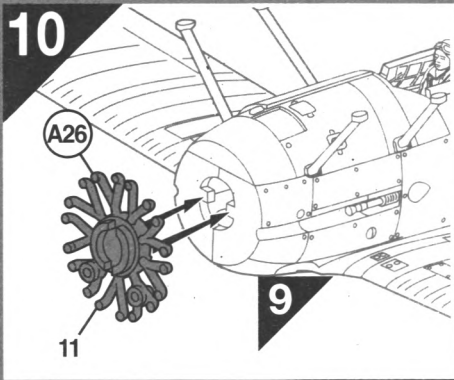


8

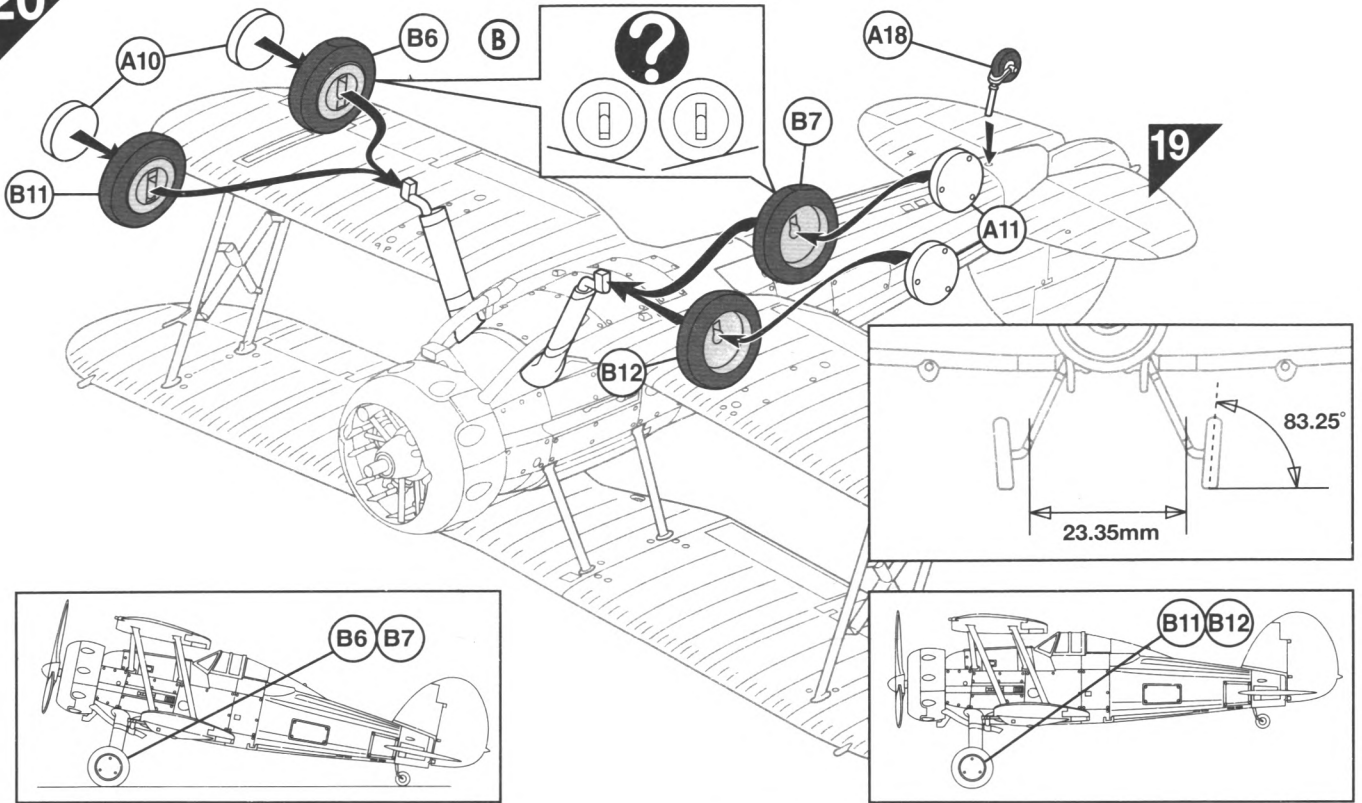


9

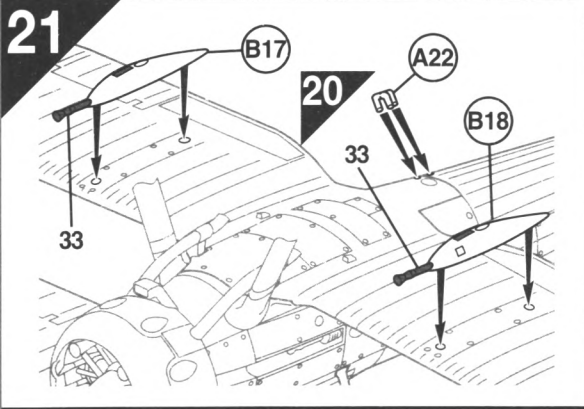




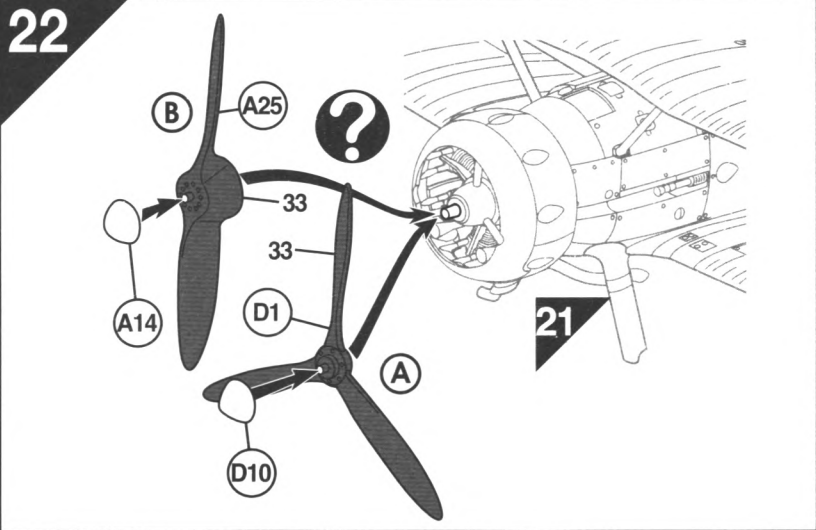
20



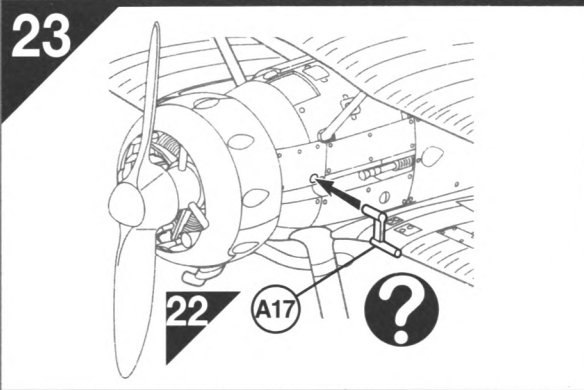
21



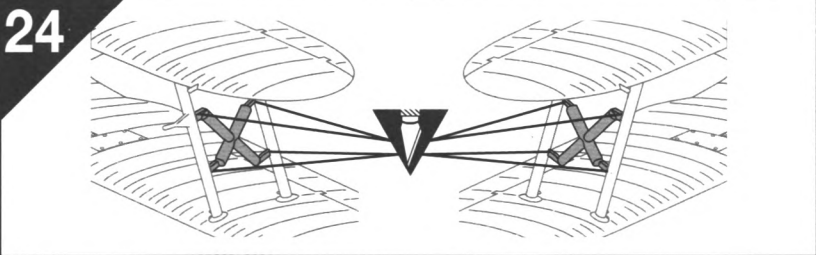
22



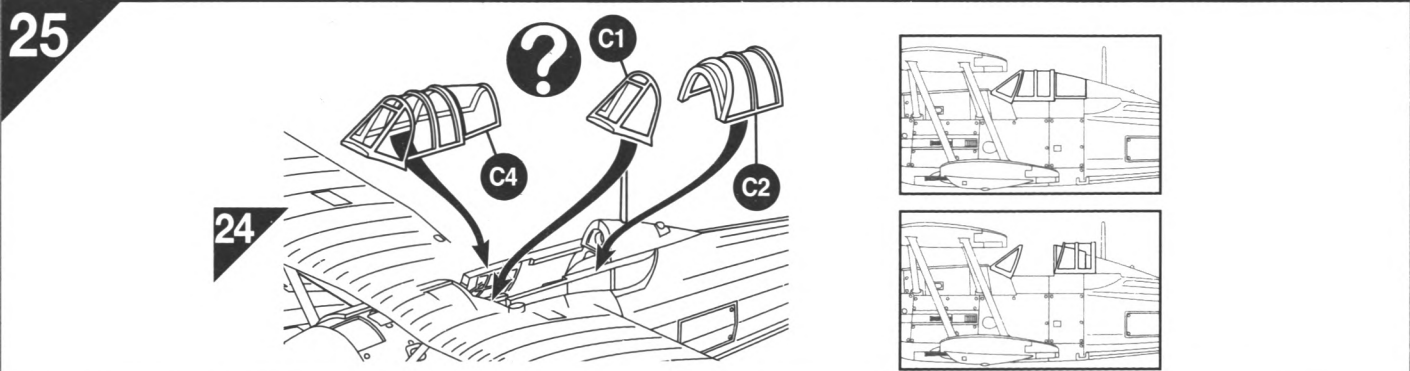
23

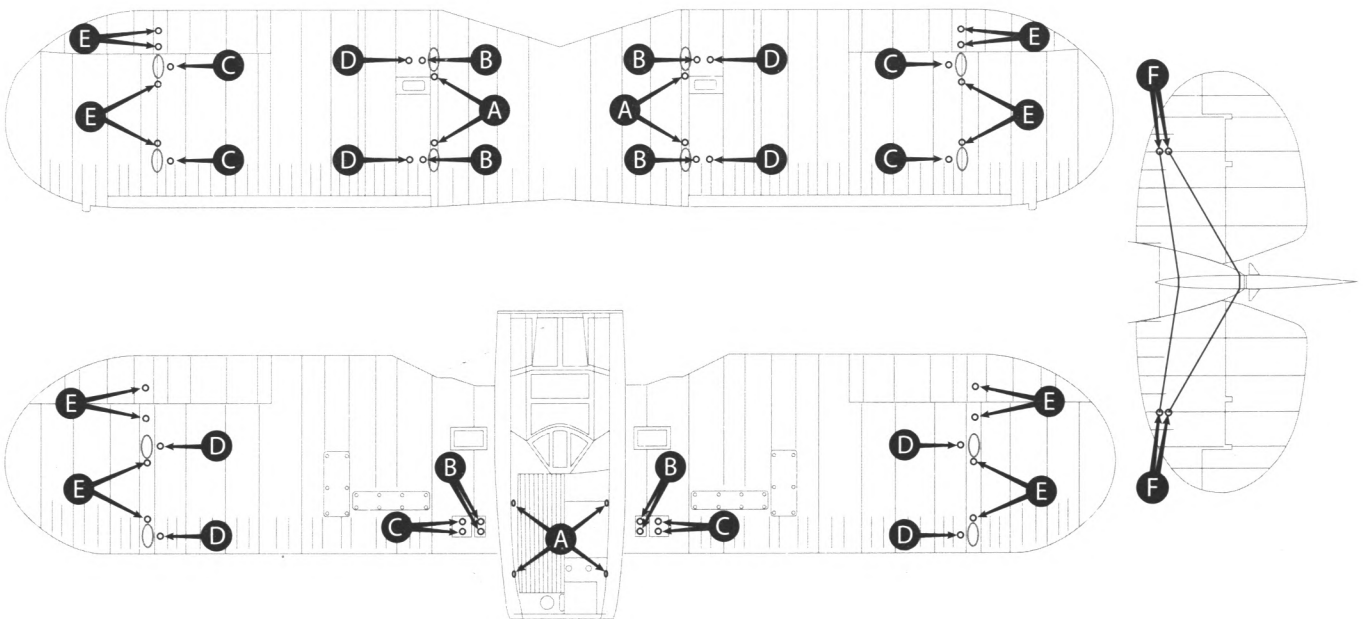
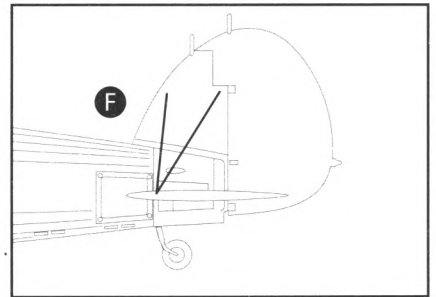
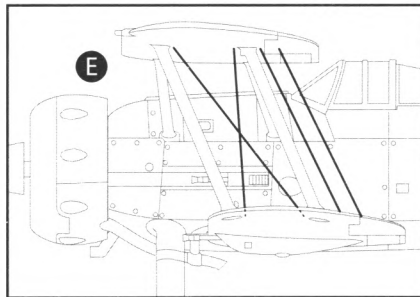
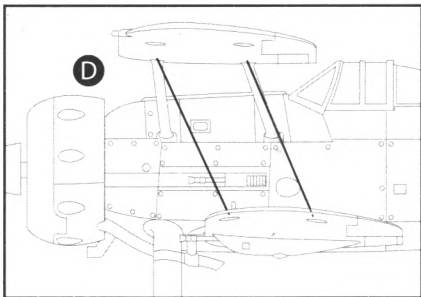
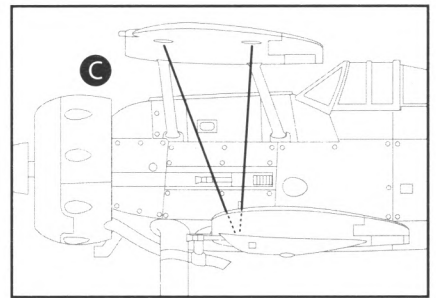
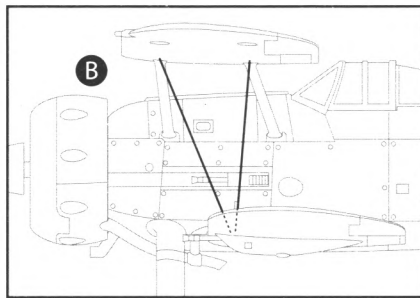
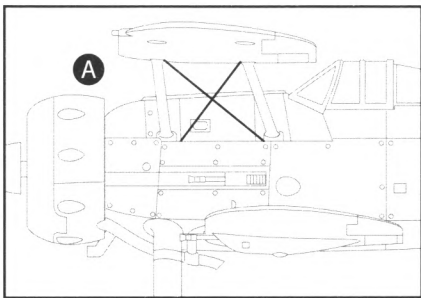
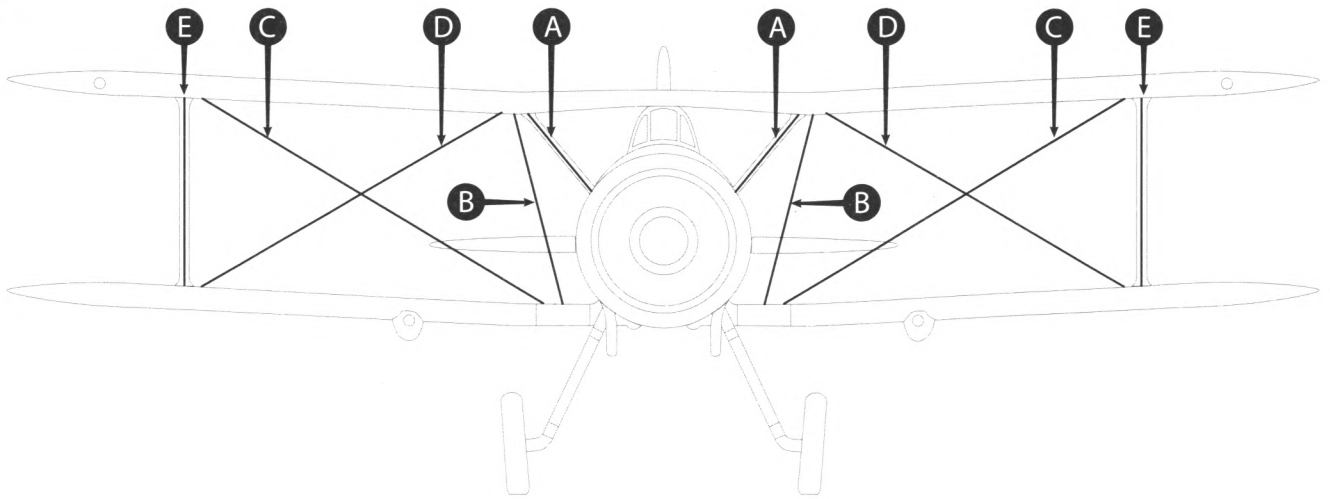


24



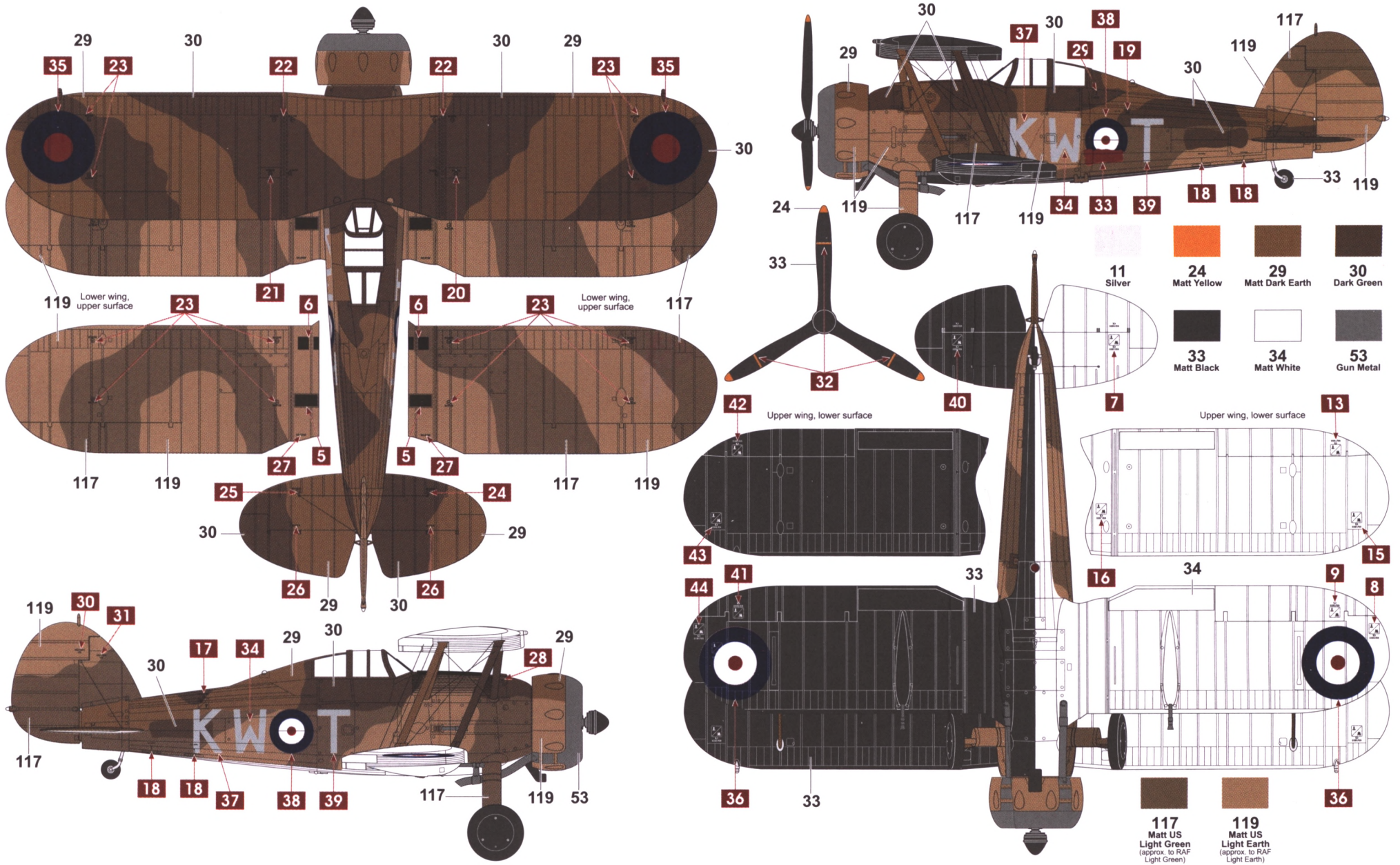
25





A Gloster Gladiator Mk.II

No.615 (County of Surrey) Squadron, Royal Air Force, St. Inglevert, Northern France, December 1939.



B Gloster Gladiator Mk.I

1 Escadrille, 1 Groupe Belgian Air Force, Schaffen Air Base, Diest, Belgium, 1938.

