

**A** ITALERI ©

MADE  
IN  
ITALY

1:72 scale

No 159

# AH-64 APACHE



**HUGHES AH-64 APACHE** Questo elicottero da combattimento americano è il mezzo offensivo più sofisticato che sia mai stato studiato per le truppe terrestri. Fra le armi in dotazione, c'è anche un cannone calibro 30 mm a ripetizione, oltre ai seguenti missili: Hellfire Anti-Tank, Sidewinder e razzi da 70 mm. Questo elicottero monta 2 motori a turbina General Electric.

**Dati tecnici:** Lunghezza 14.97 m; Apertura alare 5.22 m; Altezza 4.64 m; Diametro rotore 14.63 m.

**HUGHES AH-64 APACHE** Dieser US-Kampfhubschrauber ist das komplizierteste Waffensystem, das jemals für Landstreitkräfte geschaffen wurde. Die Bewaffnung besteht aus einer 30 mm-Schnellfeuerkanone sowie aus folgenden Raketen: Hellfire Anti-Tank, Sidewinder Luftabwehr und 70 mm Artillerieraketen. Der Antrieb erfolgt durch 2 General-Electric Turbinenriebwerke.

**Techn. Daten:** Länge: 14.97 m; Spannweite: 5.22 m; Höhe: 4.64 m; Rotordurchmesser: 14.63 m; Modellmaße: Länge 20.8 cm Spannweite 7.3 cm Höhe 6.4 cm.

**HUGHES AH-64 APACHE** Este helicóptero de combate USA, representa el sistema de armamento más complicado que jamás haya sido diseñado para fuerzas de tierra. El armamento incluye un cañón de 30 mm de fuego rápido, además de los siguientes cohetes: HELLFIRE Anticarro, Sidewinder Antiaéreo, y cohetes de artillería de 70 mm. El helicóptero lleva 2 motores General Electric.

**Datos técnicos:** Longitud: 14.97 m; Envergadura: 5.22 m; Altura: 4.64 m; Diametro del rotor: 14.63 m.

**HUGHES AH-64 APACHE** Deze Amerikaanse gevechtshelicopter vertegenwoordigt het meest gecompliceerde wapensysteem dat ooit voor landstrijdkrachten ontwikkeld is. De bewapening omvat naast een 30 mm. snelvuurkanon tevens de volgende raketten: Hellfire Anti-tank, Sidewinder Anti-aircraft en 70 mm. artillerie raketten. De helicopter is voorzien van 2 General Electric motoren.

**Technische gegevens:** Lengte: 14.97 m; Spanwijdte: 5.22 m; Hoogte: 4.64 m; Rotor-diameter: 14.63 m.

**HUGHES AH-64 APACHE** Denna amerikanska attackhelikopter representerar ett av de mest komplicerade vapensystemen som någonsin konstruerats. I beväpningen ingår inte bara en snabbskjutande 30mm-automatkanon, utan också någon av följande jakt- eller attackraketer, Hellfire Anti Tank, Sidewinder Anti-Air Craft eller 70mm artilleriraketer. Helikoptern drivs av två General Electric-motorer.

**Teknisk data:** Längd: 14.97 m; Vingbredd 5.22 m; Höjd 4.64 m; Rotordiameter 14.63 m.

**HUGHES AH-64 APACHE** This US-combat-helicopter represents the most complicated weapon system that has ever been designed for land forces. The armament includes a 30 mm-rapid fire gun as well as the following rockets: Hellfire Anti-Tank, Sidewinder Anti Air Craft and 70 mm-artillery rockets. The helicopter has 2 General Electric engines.

**Technical data:** Length: 14.97 m; Wing span: 5.22 m; Height: 4.64 m; Diameter of rotor: 14.63 m.

**HUGHES AH-64 APACHE** Cet hélicoptère de combat US bénéficie de l'armement le plus complet et le plus complexe pour les combats d'appui au sol. L'armement comprend un canon à tir rapide de 30 mm et différents types de missiles: Hellfire anti-tank, Sidewinder défense aérienne et missiles d'artillerie de 70 mm. Il est propulsé par 2 turbines de General Electric.

**Caractéristiques techniques:** Longueur: 14.97 m; Envergure: 5.22 m; Hauteur: 4.64 m; Diamètre du rotor: 14.63 m.

**HUGHES AH-64 APACHE** Tämä Yhdysvaltalainen taisteluhelikopteri edustaa monimutkaisinta ase järjestelmää mitä on koskaan luotu maavoimille. Aseistus käsittää 30 mm pika-tykin sekä seuraavat raketit: Hellfire Anti-Tank, Sidewinder Anti-Aircraft sekä 70 mm tykistä ammuksia. Helikopteri on varustettu kahdella General Electric moottorilla.

**Tekniset tiedot:** Pituus 14.97 m; Siipien kärkiväli: 5.22 m; Korkeus: 4.64 m; Rootorin halkaisija: 14.63 m.

## 休斯AH-64阿帕契直昇機

美國這種戰鬥直昇機配備最複雜的武器系統，用以對付地面部隊。

武裝方面有30mm快速火砲和以下火箭：

地獄火反戰車火箭、側風空對空火箭以及70mm反地面大砲火箭。

這種直昇機裝配兩具通用電器公司的引擎。

性能規格：

機長：14.97M

翼長：5.22M

機高：4.64M

螺旋槳直徑：14.63M

## ヒューズAH-64アパッチ

AH-64アパッチ攻撃ヘリコプターは、これまで米陸軍のために設計された兵器の中で最も複雑な兵器を持っています。装備は、30ミリ機関砲、ヘルファイヤー対戦車ミサイル、サイドワインダー空対空ミサイル、そして70ミリロケット弾と多彩。ゼネラルエレクトリック社のエンジンが2台積まれています。

テクニカルデータ

全長..... 14.97 m

全幅..... 5.22 m

全高..... 4.64 m

ローター径..... 14.63 m

**ATTENZIONE - Consigli utili!**

Prima di iniziare il montaggio, studiare attentamente il disegno. Staccare con molta cura i pezzi dalle stampe, usando un taglia-balsa oppure un paio di forbici e togliere con una piccola lima o con carta vetro fine eventuali sbavature. Mai staccare i pezzi con le mani. Montarli seguendo l'ordine della numerazione delle tavole. Eliminare dalla stampata il numero del pezzo appena montato, facendogli sopra una croce. Le frecce nere indicano i pezzi da incollare, le frecce bianche indicano i pezzi da montare senza colla. Usare solo colla per polistirolo. **A - B - C**.... Le lettere ai lati dei numeri indicano la stampata ove si trova il pezzo da montare. I pezzi sbarrati da una croce non sono da utilizzare.

**ACHTUNG - Ein nützlicher Rat!**

Vor der Montage die Zeichnung aufmerksam studieren. Die einzelnen Montageteile mit einem Messer oder einer Schere vom Spritzling sorgfältig entfernen. Eventuelle Grate werden mit einer Klinge oder feinem Schmirgelpapier beseitigt. Keinesfalls die Montageteile mit den Händen entfernen. Bei der Montage der Tafelnummerierung folgen. Pfeile zeigen die zu klebenden Teile während die weissen Pfeile die ohne Leim zu montierenden Teile anzeigen. Bitte nur Plastikklebstoff verwenden. **A - B - C**.... Die Buchstaben neben den Nummern zeigt, auf welchem Spritzling der zu montierende Teil zu finden ist. Die mit einem Kreuz markierten Teile sind nicht zu verwenden.

**ATENCIÓN - Consejos útiles!**

Estudiar las instrucciones cuidadosamente antes de comenzar el montaje. Separar las piezas de las bandejas con un cuchillo afilado o un par de tijeras, y retirar el exceso de plástico o rebada. No arrancar las piezas. Montar las piezas en orden numérico. Utilizar SOLAMENTE pegamento para plástico y en poca cantidad para evitar que se dane el modelo. Las flechas negras indican las piezas que se deben pegar juntas. Las flechas blancas indican las piezas que deben ensamblarse SIN usar pegamento. **A - B - C**.... Las letras indican en que bandeja se encuentran las piezas. Pintar las piezas pequeñas antes de separarlas de la bandeja. Retirar la pintura de los lugares por donde se deban pegar las piezas.

**HUOMIO - Käytännöllisiä neuvoja**

Tutki kokoonpano-ohjeita tarkkaan ennenkuin aloitat. Irroita osat askartelu-veitsellä tai saksilla ja poista ylimääräiset jäljet esim. hiekkapaperilla. Älä koskaan irroita osia väntämällä. Kokoa osat numero jär jestyksessä. Käytä vain muoviliimaa ja säästäväästi hyvän työtilin aikaansaamiseksi. Mustat nuolet merkitsevät saumojen liimausta. Valkoiset nuolet taas ettei liimaa käytetä. **A - B - C**.... Nämä kirjaimet osoittavat millä levyillä osat ovat. Ristillä merkityt osat ei käytetä. Pienet osat kannattaa maalata ennen irrottamista. Muista poistaa maali tai kromaus liimauskohdista.

**組合前請注意!**

組合前請詳閱說明書。用鋒利刀子或剪刀由塑膠框中取出零件並修整多餘之塑膠殘部請勿拔取零件。按號碼順序組合。只用模型專用膠並勿使用過量以免損傷模型。黑色箭頭表示零件須黏合的部位。白色箭頭表示零件組合不必用膠。A - B - C這些記號表示零件可在那一個塑膠框內找到。從框內取出小零件之前，先塗色。零件黏合部位要先把塗色刮乾淨。

**貼紙使用方法：**

由塑膠貼紙中剪下所要的部份，然後浸入清水杯中約半分鐘，將貼紙放在模型上並把貼紙滑離底紙至適當位置，為使黏貼良好，可用一小塊清潔布壓下。

**ATTENTION - Useful advice!**

Study the instructions carefully prior to assembly. Remove parts from frame with a sharp knife or a pair of scissor and trim away excess plastic. Do not pull of parts. Assemble the parts in numerical sequence. Use plastic cement ONLY and use cement sparingly to avoid damaging the model. Black arrows indicate parts to be glued together. White arrows indicate that parts must be assembled WITHOUT using cement. **A - B - C**.... These letters indicate on which frame the parts will be found. Paint small parts before detaching them from frame. Remove paint-where parts are to be cemented. Crossed out parts must not be used.

**ATTENTION - Conseils utiles!**

Avant de commencer le montage, étudier attentivement le dessin. Détacher avec beaucoup de soin les morceaux des moules en usant un massicot ou bien un pair de ciseaux et couper avec une petite lame ou avec de papier de verre fin ébarbagés éventuels. Jamais détacher les morceaux avec les mains. Monter les en suivant l'ordre de la numération des tables. Eliminer de la moule le numéro de la pièce qui vient d'être montée, en le bifant avec une croix. Les flèches noires indiquent les pièces à coller, les flèches blanches indiquent les pièces à monter sans colle. Employer seulement de la colle pour polystyrene. **A - B - C**.... Les lettres aux côtés des numéros indiquent la moule où se trouve la pièces à monter. Les pièces marquées par une croix ne sont pas à utiliser.

**OBS! Några goda råd.**

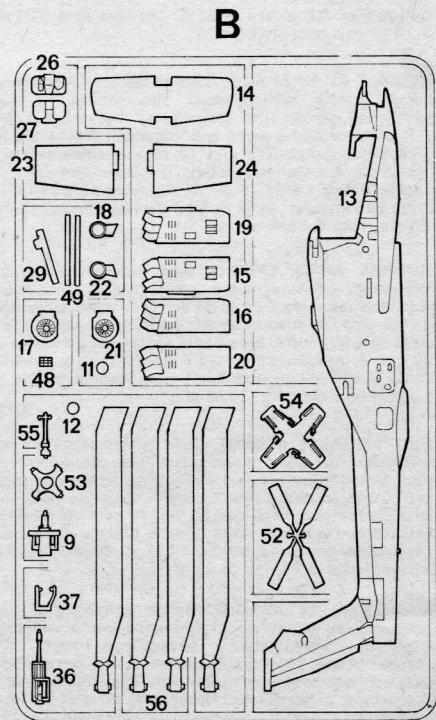
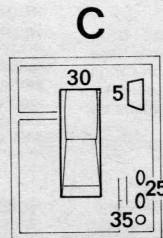
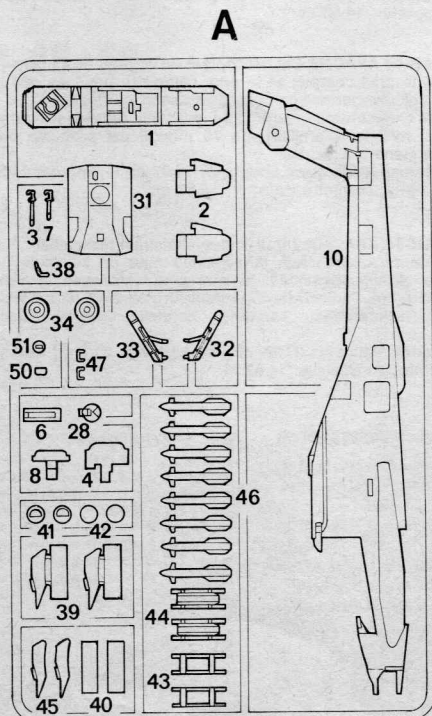
Innan man börjar bygga modellen skall man noga studera ritningeb samt noga kontrollera att alla delarna finns med. Alla smådelar skall målas medan de sitter kvar i sin ram. Bryt aldrig av en del från ramen, skär alltid försiktigt med en hobbykniv. Ev. grader avlägsnas enkelt med samma kniv. Vid hopsättningen göll nummeranvisningen. Stryk efterhand numret på ritningen under monteringen. Svart pilar betyder att delen skall limmas, vita pilar att delen kan monteras utan lim. Använd endast lim avsett för polystyrene. **A - B - C**.... Bokstäverna visa på vilken ram man finner delen. Överskarsade delar skall ej användas.

**OPGELET - Belangrijke bemerkingen!**

Bestudeer zorgvuldig het montageplan voor het bouwen. Breek nooit onderdelen van het kader. Maak ze los met een scherp mes of kleine nageltang. Verwijder daarna al het overtoellige plastic en pas de delen alvorens te lijmen. Gebruik allen lijm voor plastic modellen. Werk zorgvuldig en spaarzaam, teveel lijm zal uw model beschadigen. Zwarte pijlen duiden de te lijmen delen aan. Witte pijlen verwijzen naar bewegende delen welke niet mogen worden gelijmd. **A - B - C**.... Deze letters geven de kaders aan waarin de onderdelen zich bevinden. Schilder de kleine onderdelen voor ze van het kader te snijden. Verwijder de verf van de te lijmen oppervlakten.

**くみだて前の注意**

くみだてにはいる前に、よく説明書を見て、全体のくみだてを頭に入れておいてください。部品を切り離す時は、もぎとらないで、ニッパーやナイフを使って慎重に行なってください。くみだては番号順に進めてください。接着剤はプラスチックモデル専用のものを使用し、少しずつつけるようにしましょう。黒い矢印は接着する所です。白い矢印は接着剤を使わずにくみだてる所です。A B Cはそれぞれの部品グループを示します。塗料は必ずプラスチックモデル用塗料を使用し、小さな部品はランナーにつけたまま塗装するのが便利です。接着面は塗装をはがしておいてください。



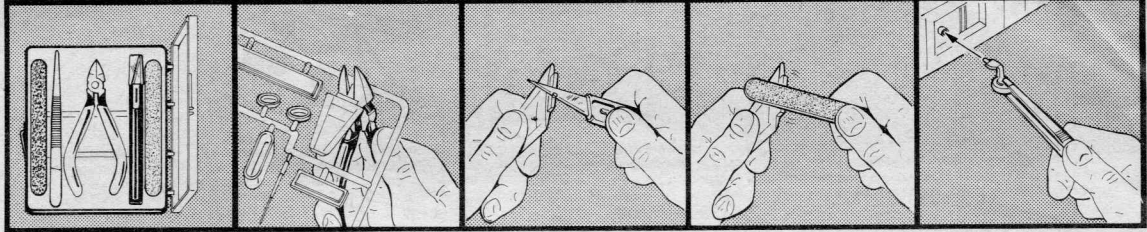
ITALERI N°961 HOBBY TOOL SET

1

2

3

4



Istruzioni per la colorazione - Paint instructions - Bemalungs-Anweisungen - Instructions pour la peinture  
 Instrucciones de pintado - Verfschema - 塗装指示

**A**

NERO  
BLACK  
SCHWARZ  
NOIR  
NEGRO  
ZWART  
ブラック

**B**

BIANCO  
WHITE  
WEISS  
BLANC  
BLANDO  
WIT  
ホワイト

**C**

GRIGIO SCURO  
DARK GREY  
GRIS FONCE  
DUNKELGRAU  
ジャーマンガレー

**D**

VERDE OLIVA  
OLIVE DRAB  
OLIVEGRUEN  
VERT OLIVE  
VERDE OLIVA  
OLIJFGROEN  
オリーブドラフ

**E**

VERDE GIALLO  
ZINC CHROMATE  
GELBGRUEN  
VERT JAUNE  
VERDE AMARILLENTO  
GEELBRUIN  
機体内部色

**F**

BLU  
BLUE  
BLAU  
BLEU  
AZULADO  
BLAUW  
ブルー

**G**

ROSSO BRUNO  
EXHAUST RED  
ROTBRAUN  
ROUGE BRUN  
ROJO MARRON  
ROODBRUIN  
レッドブラウン

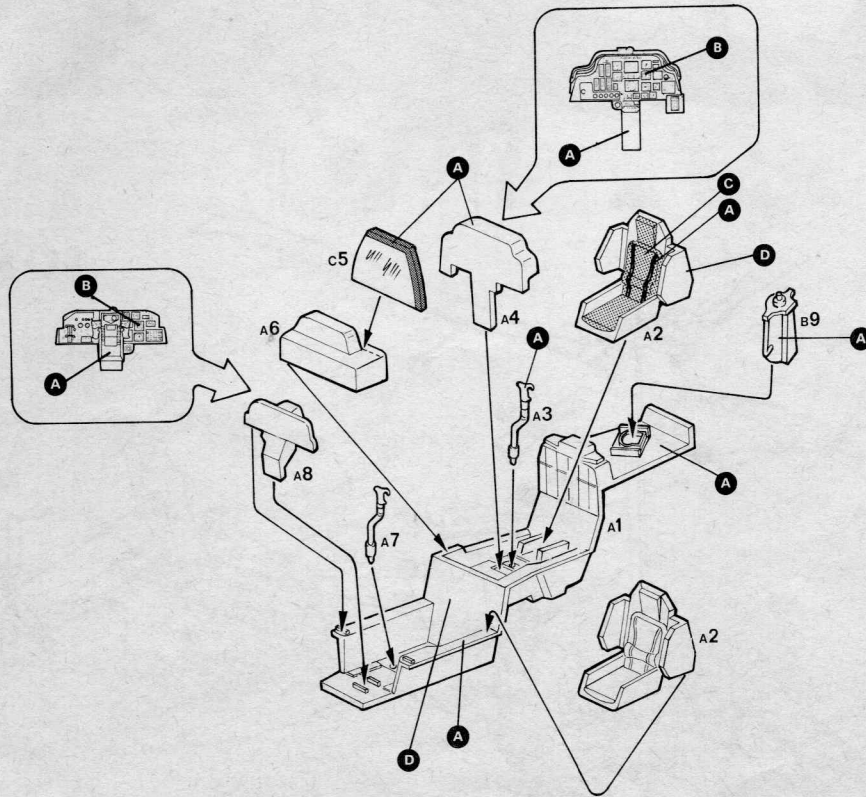
**H**

ARGENTO  
SILVER  
ARGENT  
PLATA  
ZILVER  
シルバー

**I**

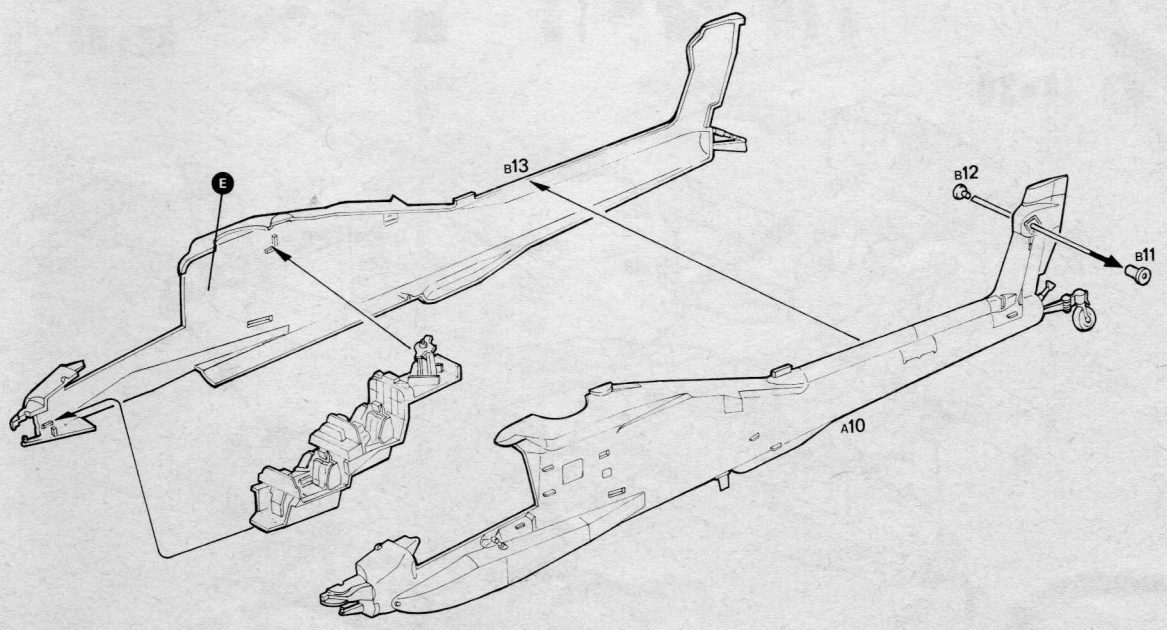
NERO METALLO  
GRUN METAL  
METALLSCHWARZ  
NOIR METALLISE  
NEGRO METALICO  
METAALZWART  
黒鉄色

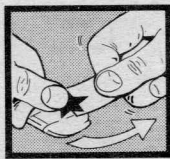
**1** 1-9





2 10 • 13





**Istruzioni** per l'applicazione delle decalcomanie. Ritagliare le decalcomanie occorrenti dal foglio, immergerle in un bicchiere d'acqua pulita per circa 1/2 minuto, metterle in posizione sul modello e farle scivolare dalla carta: per una migliore aderenza comprimerle con una pezzuola pulita.

**Directions** for applying the decals: Cut the required decals out of the sheet; dip them into a glass of clean water for about 1/2 minute; position the decals on the kit, letting them slide from the paper. For a better adhesion, press them by means of a clean rag.

**Anweisungen** für Abziehbilder-Anbringung: Die benötigten Abziehbilder vom Blatt abschneiden, in ein Glas reines Wasser für etwa 1/2 Minute eintauchen, auf das Modell legen und dann vom Papierbogen abnehmen. Um eine bessere Haftung zu erzielen, die Abziehbilder mit einem reinen Tuch andrücken.

**Instruction** pour l'application des décalcomanies. Couper les décalcomanies choisies et les plonger environ trente secondes dans un peu d'eau propre. Les placer sur le modèle en les faisant glisser de leur feuille et presser avec un morceau de chiffon pour éliminer les bulles d'air.

**Istruções** Para la aplicación de las calcomanías: cortar las requeridas, sumergirlas en un recipiente de agua limpia durante 1/2 minuto, colocar las calcomanías sobre el modelo, haciéndolas deslizar sobre el papel. Para una mejor adherencia, presionarlas con un trampo limpio.

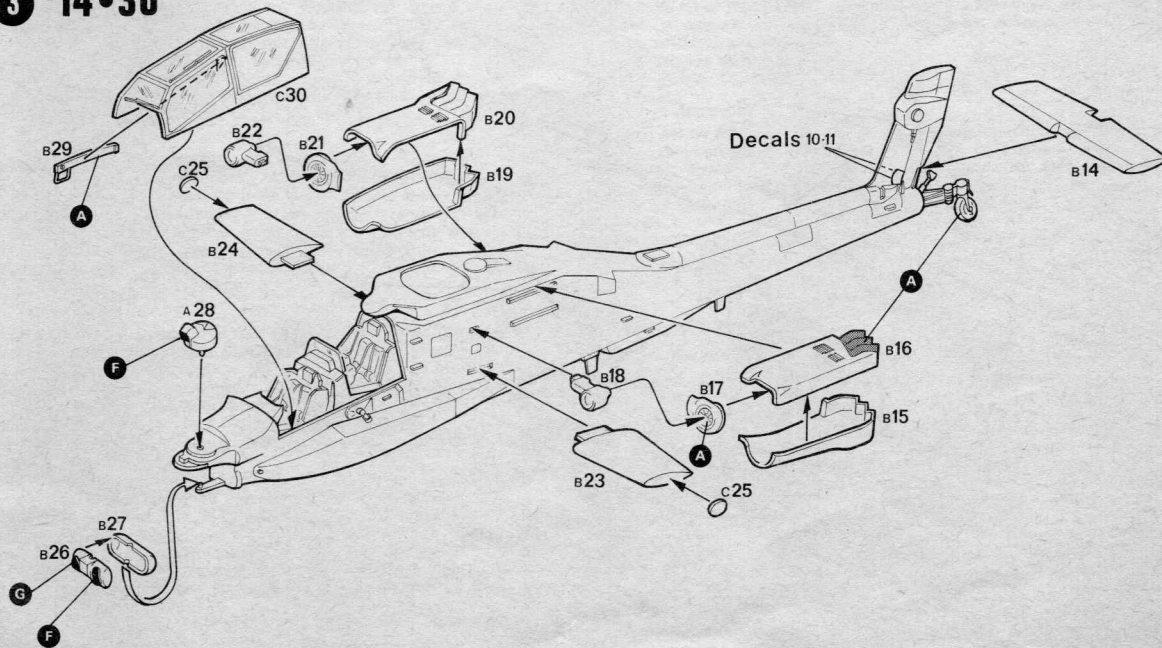
**Transfers:** Knip het benodigde deel uit, dempel het ca. 1/2 minuut onder water, houdt het transfer tegen het model en schuif het vanaf het papier op zijn plaats. Met een schoon doekje aandrukken.

**Påläggning av decaler:** Klipp ut den decal som skall användas och doppa den i ett glas vatten under en 1/2-minut. Sätt decalen på plats på modellen och låt den sakta glida av pappret. För att den skall sitta ordentligt, tryck till med en torr duk.

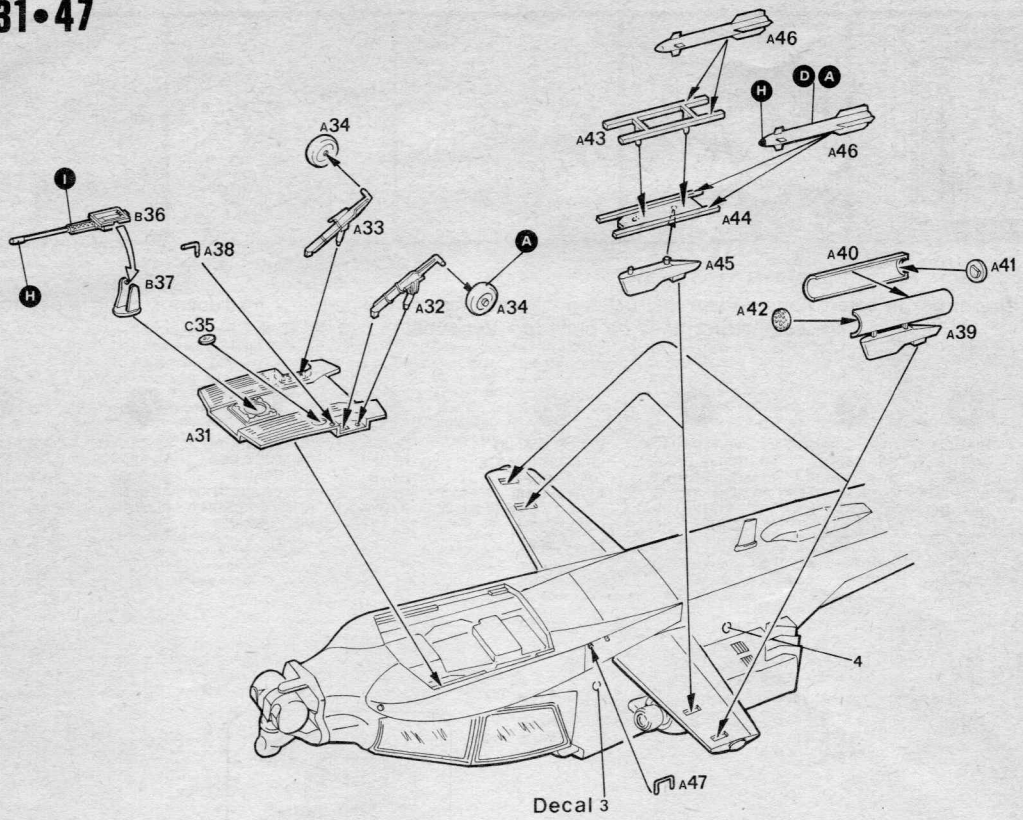
**デカール使用法** 台紙から、それぞれのマークを切り取ります。ぬるま湯に20秒くらいつけて、引き上げます。マークをすべらすようにして台紙からとり、指定の位置にはってください。やわらかな布でマーク上を押しつけてください。マーク面には、かわくまで手をふれないでください。



**3 14-30**



**4 31-47**



**5 48-56**

