

Hasegawa
Hobby kits

B-24D LIBERATOR

E28 1:72 B-24D リベレーター

B-24リベレーターは、アメリカ陸軍の4発大型爆撃機です。B-24の開発が始まったのは、B-17の初飛行から遅れること約4年、1939年の1月にアメリカ陸軍が、コンソリデーテッド社にB-17に代わる新型爆撃機的设计検討をすることを依頼したことから始まりました。そのとき陸軍から出された要求は、最大速度483km/h(300mph)以上、航続距離4,830km(3,000mile)、実用上昇限度10,680m(35,000ft)、爆弾搭載量3,629kg(8,000lb)と要求値はかなり高いものでした。設計陣は開発にあたって航続距離を最優先に考えました。これはB-17の弱点が航続距離不足だったからです。まずデイビス翼と呼ばれたアスペクト比の大きい主翼を用いて空気抵抗を減らし、大型の翼の中には燃料タンクをめいっぱい搭載できるようにしました。胴体は極限まで太くして爆弾を当時の常識では考えられないくらい多く搭載できるようにしましたが、これは後に汎用性の高さへとつながり、本機の大きな特徴となりました。尾翼は特徴のある双垂直尾翼で、空気抵抗の減少を狙ったものですが、当時の流行でもあったようです。B-24はモデル32としてただちに設計に取りかかり、驚くべき早さで設計が完了し1932年2月21日には書類審査が行われました。その結果同年3月30日に試作機と実大モックアップの製造契約がなされました。1939年10月26日にはXB-24の主翼と胴体が完成、同年12月29日に初飛行を行いました。B-24は、アメリカで最大量生産産数を誇った爆撃機で18,000機以上も生産されました。この数はアメリカで戦闘機も含めた第2次世界大戦機の最高記録

です。B-24は、ヨーロッパ、太平洋各戦線など世界中の最も多くの戦場で使われた爆撃機としても有名です。特に太平洋戦線での活躍はめざましく、後継のB-29が登場するまで重爆撃機の主力でした。B-24Dは、最初の実戦用生産機で、引き渡しは1942年1月末からで総生産産数は2,700機以上にのぼりました。エンジンは主に出力1,200hpのP&W R-1830-43ツインワズプで高度7000m以上でも戦闘出力1,200hpを維持できました。D型の武装は基本的に機首に12.7mm機銃を2丁、胴体側面後部に12.7mm機銃左右各1丁、背部にA-3C連装銃塔(12.7mm機銃2連装)、尾部にA-6A連装銃塔(12.7mm機銃2連装)が基準でしたが、後に胴体下面引き込み式スペリーA-13球形銃塔(12.7mm機銃2連装)が装備されています。また武装については様々な装備がありました。D型からは様々な改造試作機が生まれており、後のE型、G型は生産工場別に付けられた名称で基本はD型です。

(データ) B-24D

乗員：10名、全幅：33.53m、全長：20.22m、全高：5.46m、最大離陸重量：28,803kg、エンジン：プラット&ホイットニーR-1830-43ツインワズ空冷星形複列14気筒x4、離昇出力：1,200hp、最大速度：488km/h(高度7,620m)、航続距離：3,700km、武装：12.7mm機銃x9~11、爆弾搭載量：4,000kg、初飛行1939年12月29日(XB-24)

The B-24 Liberator was a four-engine bomber of the United States Army Air Force (USAAF). The project that would eventually result in the B-24 began in 1939, when the Army gave the Consolidated Aircraft Corporation a contract to develop a next-generation heavy bomber design successor to the B-17, which had begun flying some four years earlier. Army specs were ambitious, calling for a design with a top speed of over 483km/h (300mph), a cruising range of 4,830km (3,000 miles), a service ceiling of 10,680m (35,000ft), and a bombload of 3,629kg (8,000lb). As limited cruising range was an Achilles heel of the B-17, Consolidated designers decided to give precedence to cruising range in their plans for the B-24. One measure toward this end was to fit the B-24 with aerodynamically efficient "Davis" high aspect ratio main wings. Another advantage of the Davis wings was that they could be heavily loaded with fuel tanks for increased range. The B-24's huge and deep fuselage was one of its most distinctive characteristics, and was originally intended to accommodate what was, at the time, an unprecedentedly large bombload. This same characteristic, moreover, afforded the design a great versatility that allowed the B-24 to perform any number of roles in addition to its primary bombing mission. Another notable characteristic of the aircraft was its large twin tail and rudder section, which was yet another design consideration intended to increase the B-24's aerodynamic efficiency. Army paperwork on what was first designated the "Model 32" project was completed on February 21, 1939, and a construction contract for a full scale mock-up and prototype was awarded on March 30 of that year. Fuselage and main wing construction was completed on October 26, and the prototype made its maiden flight as the XB-24 on December 29. The B-24 was America's most heavily produced aircraft, with over 18,000 units eventually rolling off the factory lines - a total surpassing single model production numbers even for fighter

designs. The B-24 is also famous for having seen action in more combat zones throughout Europe, the Pacific, and all other theaters of the war than any other bomber. Its service was particularly notable in the Pacific Theater, where it was the USAAF's mainstay heavy bomber until the appearance of the B-29. The B-24D was the first major production model of the Liberator to see combat. First issued to active units in January 1942, it saw a final production run of over 2,700 aircraft. Most B-24Ds were fitted with Pratt & Whitney R-1830-43 Twin Wasp engines, which were capable of providing their full power rating of 1200hp at altitudes over 7,000m. Standard fixed defensive armament for the B-24D was: two 12.7mm (.50cal) machine guns in the nose section; one 12.7mm machine guns in "waist gun" positions on each side of the fuselage; twin mounted 12.7mm machine guns in a dorsally mounted A-3C gun turret; and twin mounted 12.7mm machine guns in the tail A-6A gun turret. Later B-24Ds were also fitted with additional twin mounted 12.7mm machine guns in a ventrally mounted Sperry A-13 "ball" gun turret. There were additional defensive armament layout variations. B-24s designated as "E" and "G" models were actually identical to the "D" models, with the difference in designation only signifying that these aircraft were constructed at aircraft factories other than the main Consolidated plant in Seattle, Washington.

(Data) B-24D

Crew:10; wingspan:33.53m; length:20.22m; height:5.46m; maximum take-off weight:28,803kg; engine:Pratt & Whitney R-1830-43 Twin Wasp air-cooled twin-row 14-cylinder engines x 4 (take-off rated at 1200hp); top speed:488km/h (at 7,620m);cruising range:3,700km;fixed armament:12.7mm(.50cal) machine guns x 9~11; maximum bombload:4,000kg; maiden flight:December 29, 1939

★ デカールをはってください。
APPLY DECAL
HIEAR ABZIEHBILD
APPLIQUER DECALCOMANIE
APPLICARE DECALCOMANIE
PONER CALCOMANIA
貼上水印紙

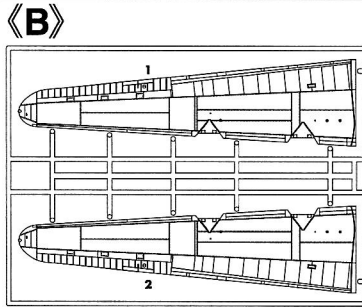
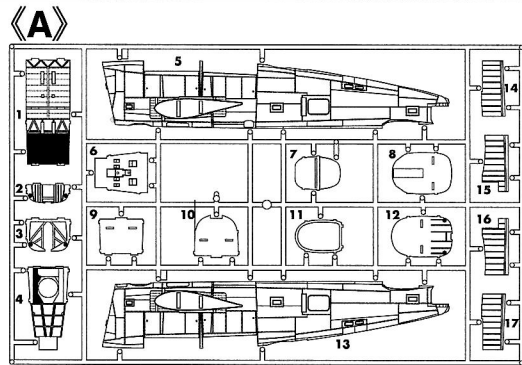
☐ 穴をあけてください。
OPEN HOLE
ÖFFNEN
FAIRE UN TROU
FORO APERTO
HACER AGUJERO
鑽孔

📦 オモリを入れてください。
INSERT BALLAST
BALLAST ZUGEBEN
A LESTER
AGGIUNGERE ZAVORRA
LASTRAR
放入壓輪物

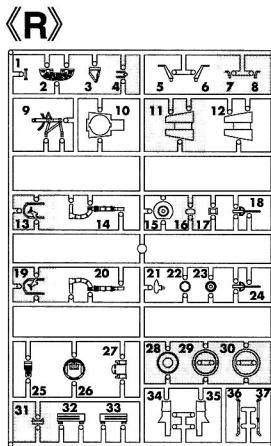
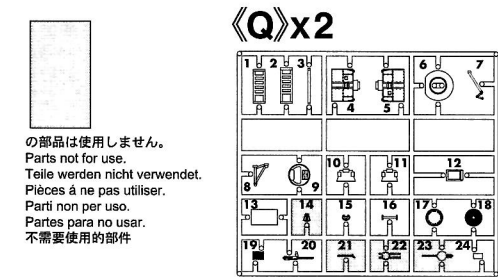
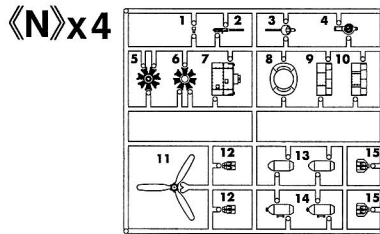
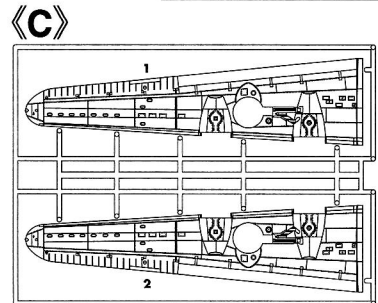
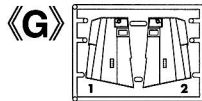
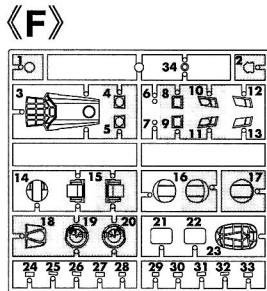
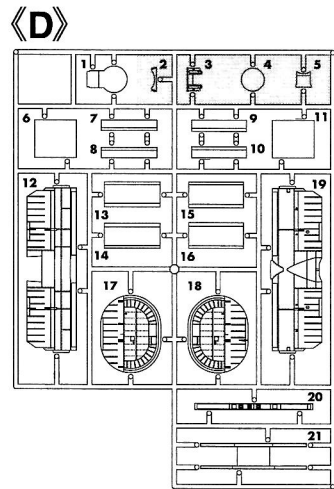
☐ 穴をうめてください。
FILL HOLE
SCHLIESSEN
BOUCHER LE TROU
FORO PIENO
EMPUJE EL AGUJERO
把孔填平

✂️ 切り取ってください。
REMOVE
ENTFERNEN
RETIRER
SEPARARE
LASTRAR
CORTAR
切去

✖️ 2組つくってください。
2 SETS NEEDED
WIRD DOPPELT BENÖTIGT
DEUX SETS NECESSAIRES
NECESSARIE 2 SERIE
SE NECESITAN DOS PIEZAS
同様の制作二組



✂️ 接着しないでください。
DO NOT CEMENT
NICHT KLEBEN
NE PAS COLLER
NON INCOLLARE
NO PEGAR
不用粘貼



For Japanese use only.
■ 部品請求をなさる方は、あなたの氏名、住所、郵便番号、電話番号を1字づつはっきり書いて、下のカードと共に申し込みたいください。
※ハセガワは、ご本人の同意がある場合を除き、個人情報を第三者に開示することはありません。
● 「部品請求カード」1枚につき1キット分のパーツの請求を受けることができます。
● 下記の価格は予告なく変更する場合がありますのでご了承ください。

の部品は使用しません。
Parts not for use.
Teile werden nicht verwendet.
Pièces à ne pas utiliser.
Parti non per uso.
Partes para no usar.
不需要使用的部件

— 部品請求カード —
E28 1:72 B-24D リベレーター

部品を紛失したり、破損された方は、このカードの必要部品を○でかみ代金を現金書留または郵便小為替で当社サービス係までお申ください。

A 部品.....1200円	N 部品 (1枚分)..... 700円
B 部品.....1000円	Q 部品 (1枚分)..... 700円
C 部品.....1000円	R 部品.....1000円
D 部品.....1000円	P 1部品..... 400円
F 部品..... 800円	デカール.....1200円
G 部品..... 600円	

0712

ART No. E28

8	H8	シルバー (銀)	SILVER
12	H52	オリーブドラブ (1)	OLIVE DRAB (1)
13	H53	ニュートラルグレー	NEUTRAL GRAY
27	H58	機体内部色	INTERIOR GREEN
28	H18	黒鉄色	STEEL
33	H12	つや消しブラック	FLAT BLACK
43	H37	ウッドブラウン	WOOD BROWN
47	H90	クリアレッド	CLEAR RED
50	H93	クリアブルー	CLEAR BLUE
61	H76	焼鉄色	BURNT IRON
62	H11	つや消しホワイト	FLAT WHITE
137	H77	タイヤブラック	TIRE BLACK
351		FS34151ジंकクロメイトタイプI	FS34151 ZINC-CHROMATE TYPE I

このキットには接着剤は入っていないので別にお求めください。

塗料指定の 1 は GSI クレオス・Mr. カラー、H 1 は水性ホビーカラーの番号です。

H 1 in painting indication is the number of GSI Creos Aqueous Hobby Color, while 1 is that of Mr. Color. Glue is not included in this kit.

H 1 bei Bemalungshinweisen ist die Nummer der Aqueous - Hobby - Color von GSI Creos, während 1 den Ton der Farbserie Mr. Color anzeigt. Im Bausatz ist kein Klebstoff enthalten.

Sur le guide de peinture, H 1 correspond au numéro de couleur GSI Creos AQUEOUS HOBBY COLOR, alors que 1 correspond à Mr. COLOR. La colle n'est pas fournie dans ce kit.

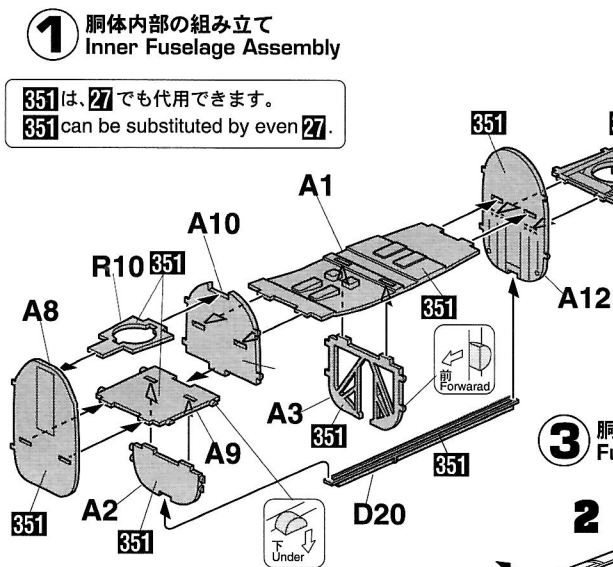
H 1 nella indicazione della pittura è il numero della GSI Creos del colore ad acqua per Hobby, mentre 1 è quello di Mr. Color. La colla non è inclusa nella scatola di montaggio.

H 1 in indicaciones de pintado. Este es el numero de GSI Creos Aqueous Hobby Color, mientras 1 es el de Mr. Color. El pegamento no esta incluido en el kit.

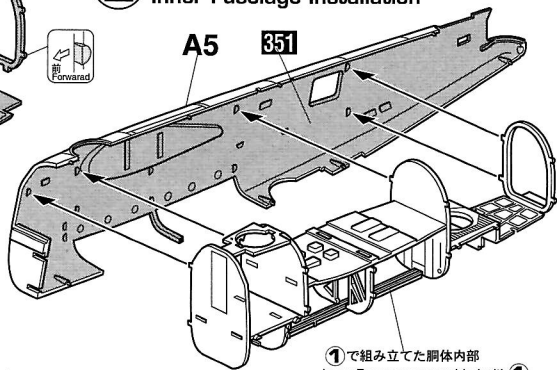
H 1 這個著色指示是代表 GSI Creos 出品水性模型漆的編號，而 1 則代表 GSI Creos 出品的樹脂系模型漆的編號，這份套件並沒有包含膠水。

1 胴体内部の組み立て Inner Fuselage Assembly

351は、27でも代用できます。
351 can be substituted by even 27.

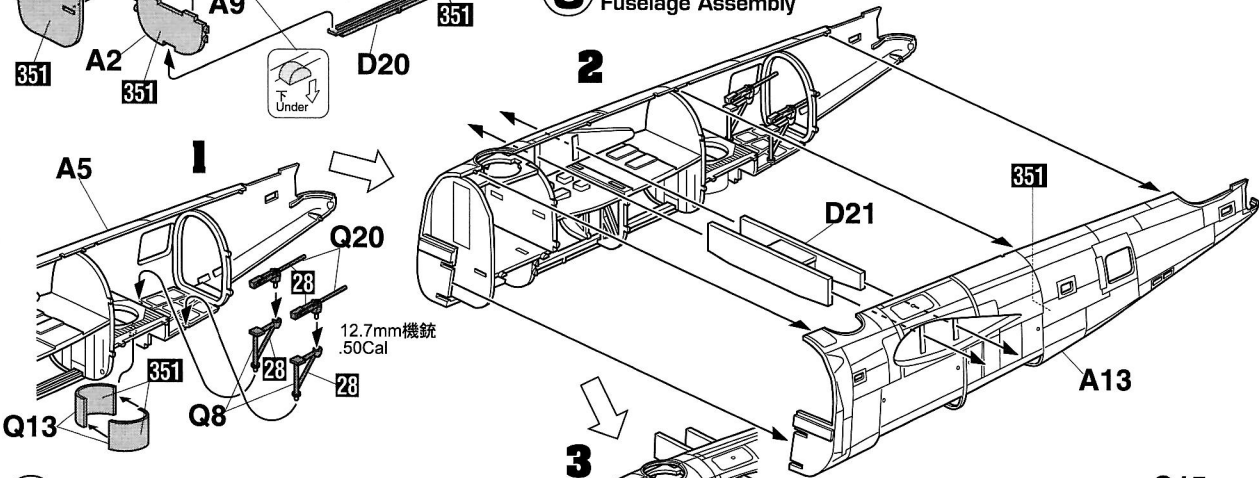


2 胴体内部の取り付け Inner Fuselage Installation



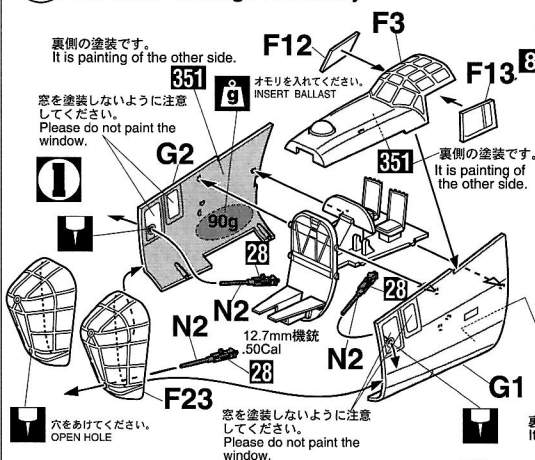
①で組み立てた胴体内部
Inner Fuselage assembled with ①.

3 胴体の組み立て Fuselage Assembly



5 前部胴体の組み立て Forward Fuselage Assembly

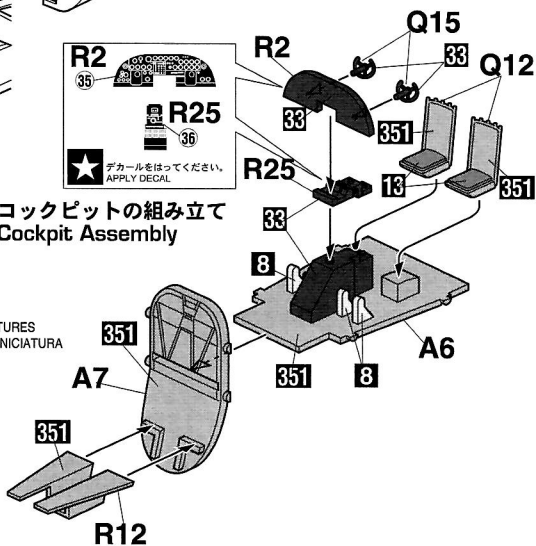
裏側の塗装です。
It is painting of the other side.



12

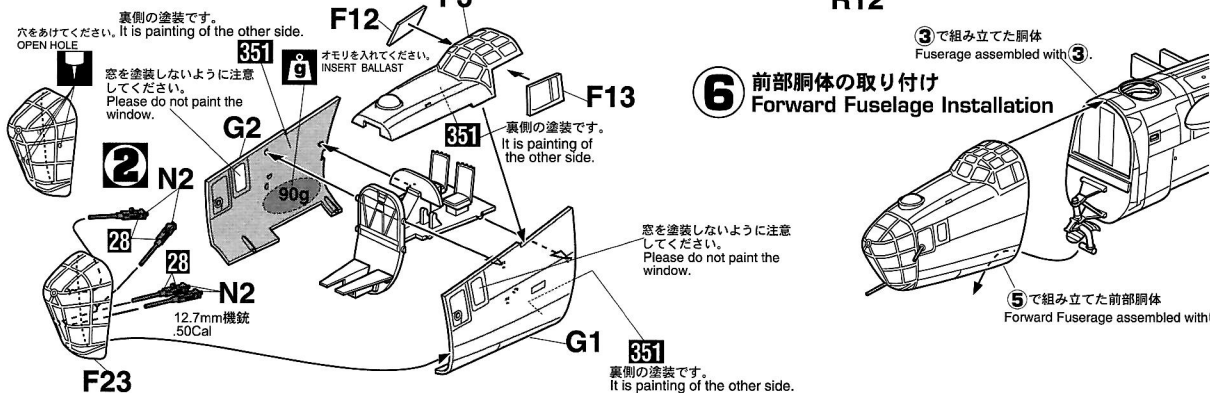
塗装図の番号です。
PAINTING SCHEME NUMBER
LACKIERSCHEMANUMMER
NUMÉROS DE LA LISTE DE PEINTURES
NUMERO DELLO SCHEMA DI VERNICIATURA
PINTAR ESQUEMA NUMERO
這是塗裝圖的號碼

4 コックピットの組み立て Cockpit Assembly



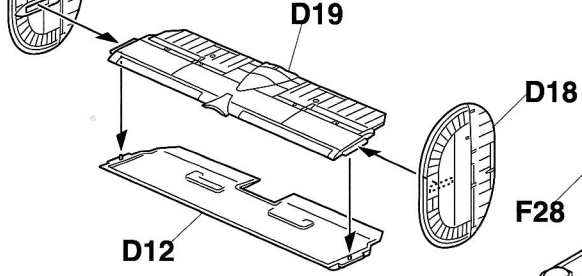
③で組み立てた胴体
Fuselage assembled with ③.

6 前部胴体の取り付け Forward Fuselage Installation

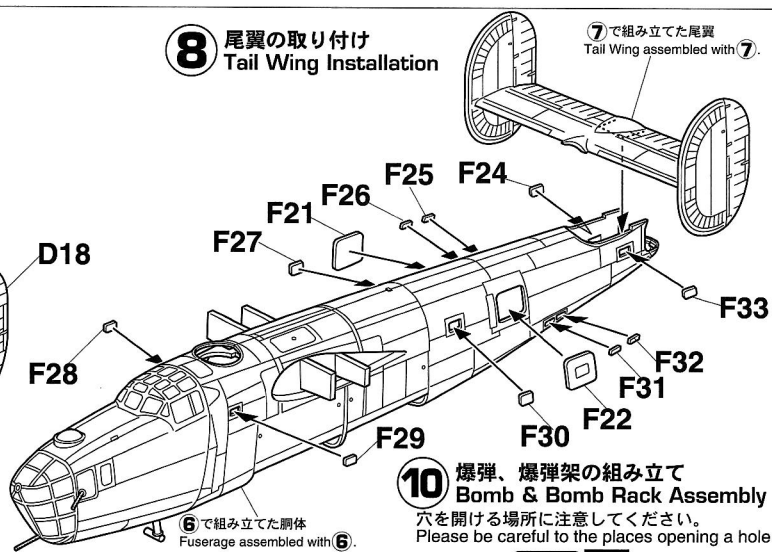


⑤で組み立てた前部胴体
Forward Fuselage assembled with ⑤.

7 尾翼の組み立て
Tail Wing Assembly

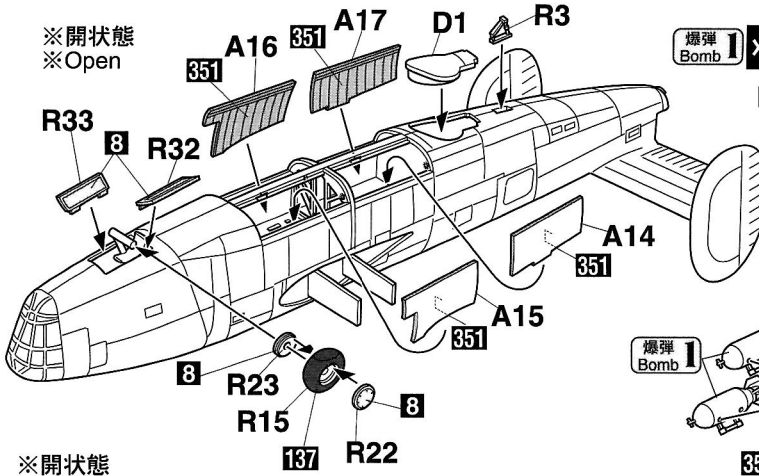


8 尾翼の取り付け
Tail Wing Installation

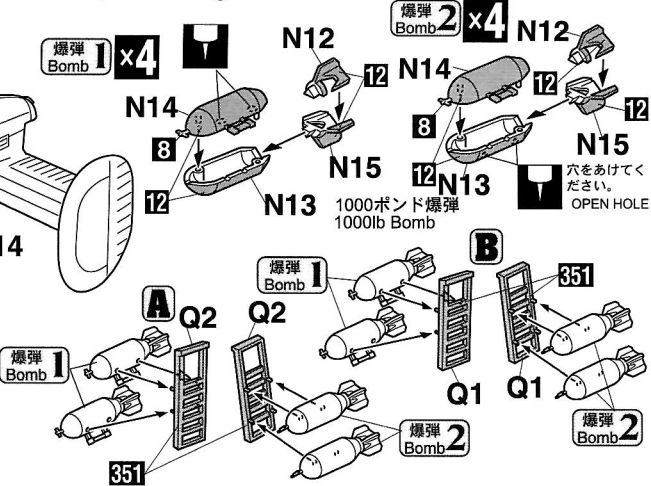


7で組み立てた尾翼
Tail Wing assembled with 7

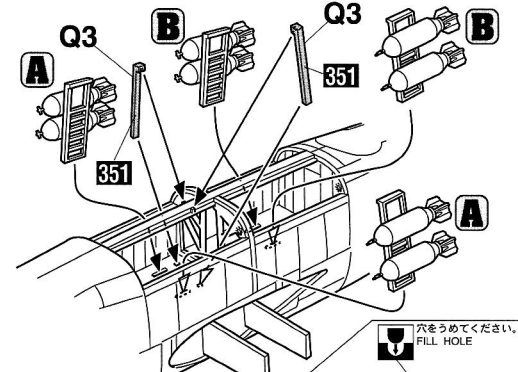
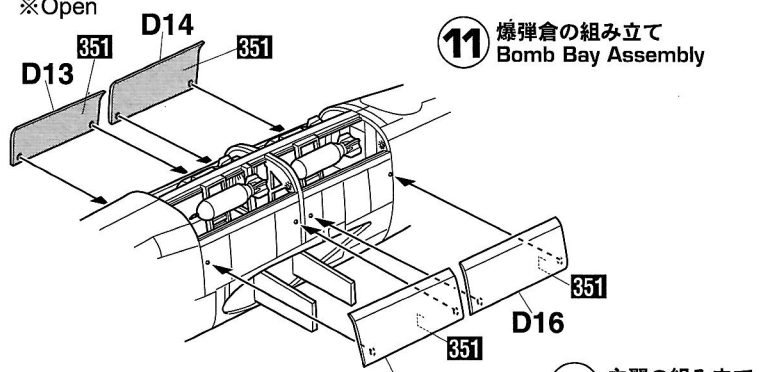
9 前脚、爆弾倉壁の組み立て
Nose Gear & Bomb bay Wall Assembly



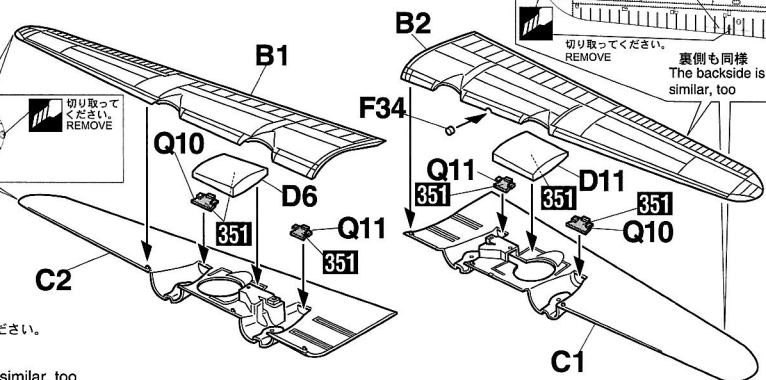
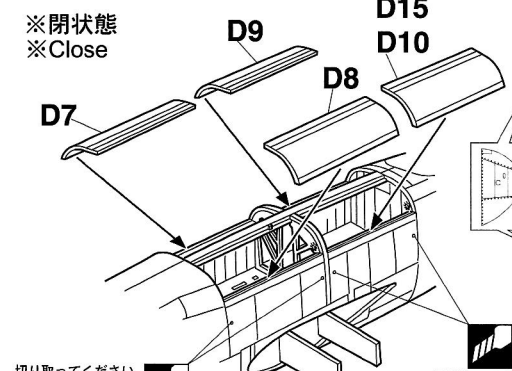
10 爆弾、爆弾架の組み立て
Bomb & Bomb Rack Assembly



11 爆弾倉の組み立て
Bomb Bay Assembly



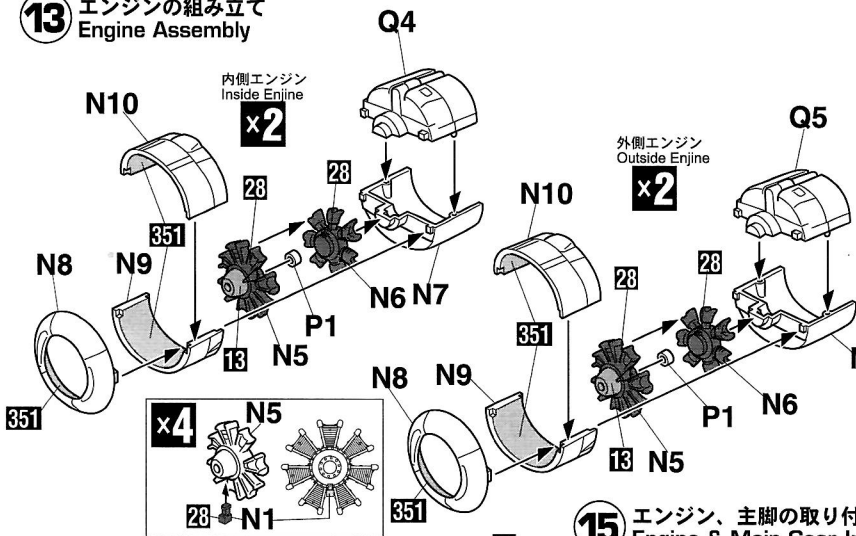
12 主翼の組み立て
Main Wing Assembly



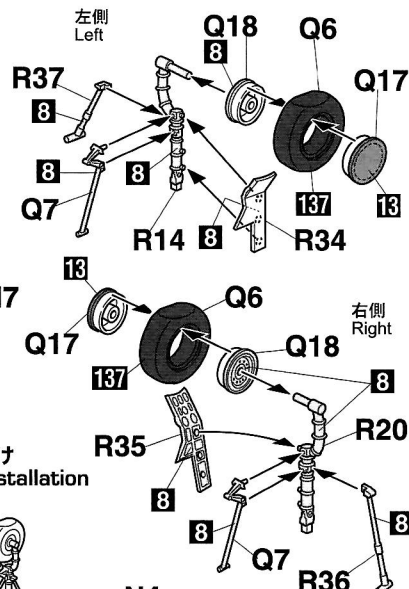
切り取ってください。REMOVE
反対側も同様 The other side is similar, too

切り取ってください。REMOVE
反対側も同様 The other side is similar, too

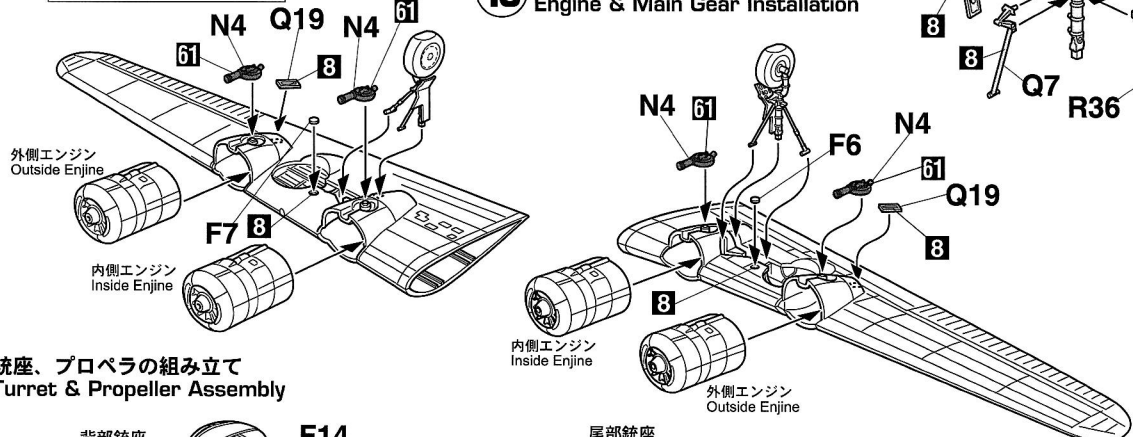
13 エンジンの組み立て Engine Assembly



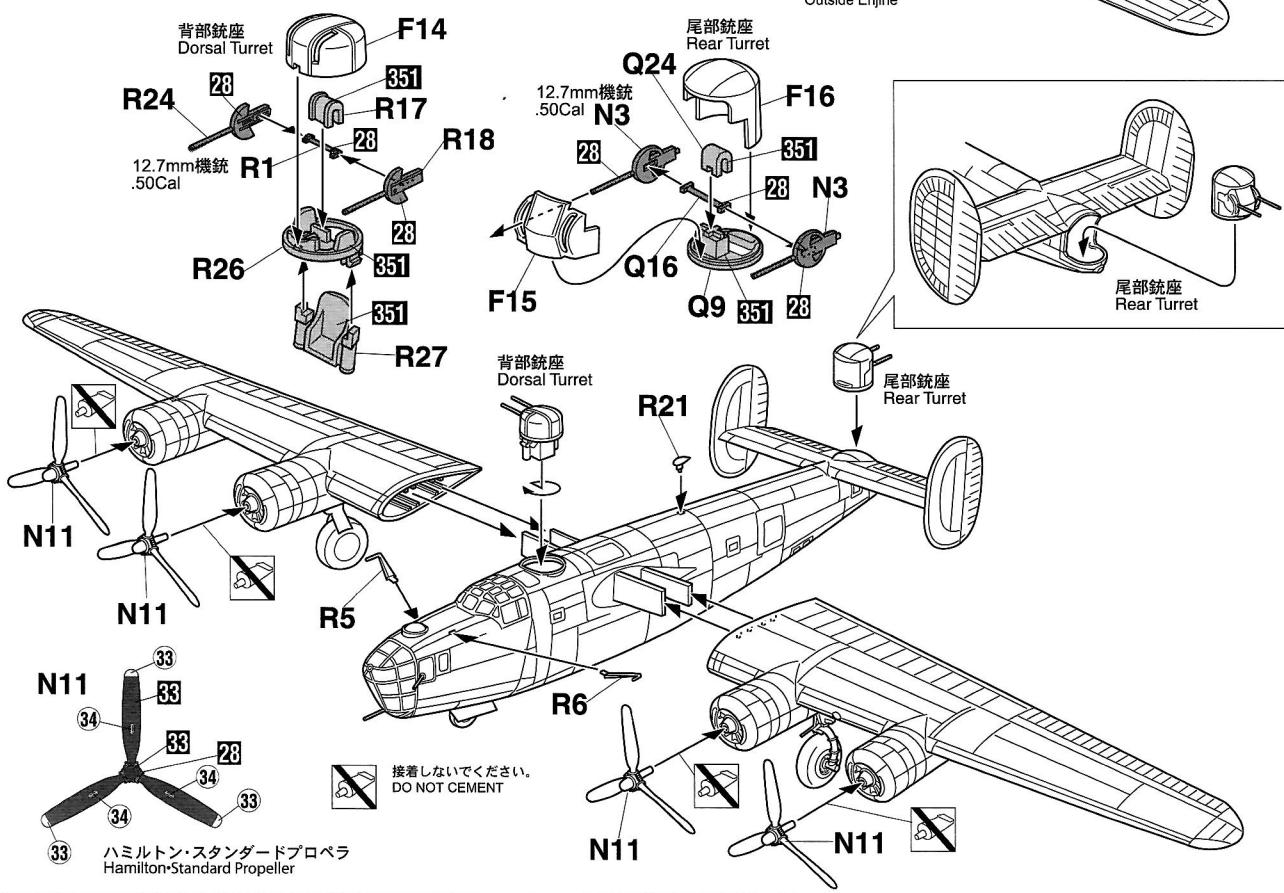
14 主脚の組み立て Main Gear Assembly



15 エンジンの、主脚の取り付け Engine & Main Gear Installation



16 銃座、プロペラの組み立て Turret & Propeller Assembly



Marking & Painting

マーキング及び塗装図

Markierungen und Bemalung

Decoracion et Peinture

Marchio & Pittura

Decoracion y Pintura

標貼及着色指示

1 アメリカ陸軍 第98爆撃航空群 第343爆撃飛行隊 1943年
343BS 98BG U.S.ARMY AIR FORCE 1943.

左翼内側 Inside left wing

左翼外側 outside left wing

6270%+4330%

6270%+4330%

右翼外側 outside right wing

右翼内側 Inside right wing

2 アメリカ陸軍 第44爆撃航空群 第506爆撃飛行隊 1943年
506BS 44BG U.S.ARMY AIR FORCE 1943.

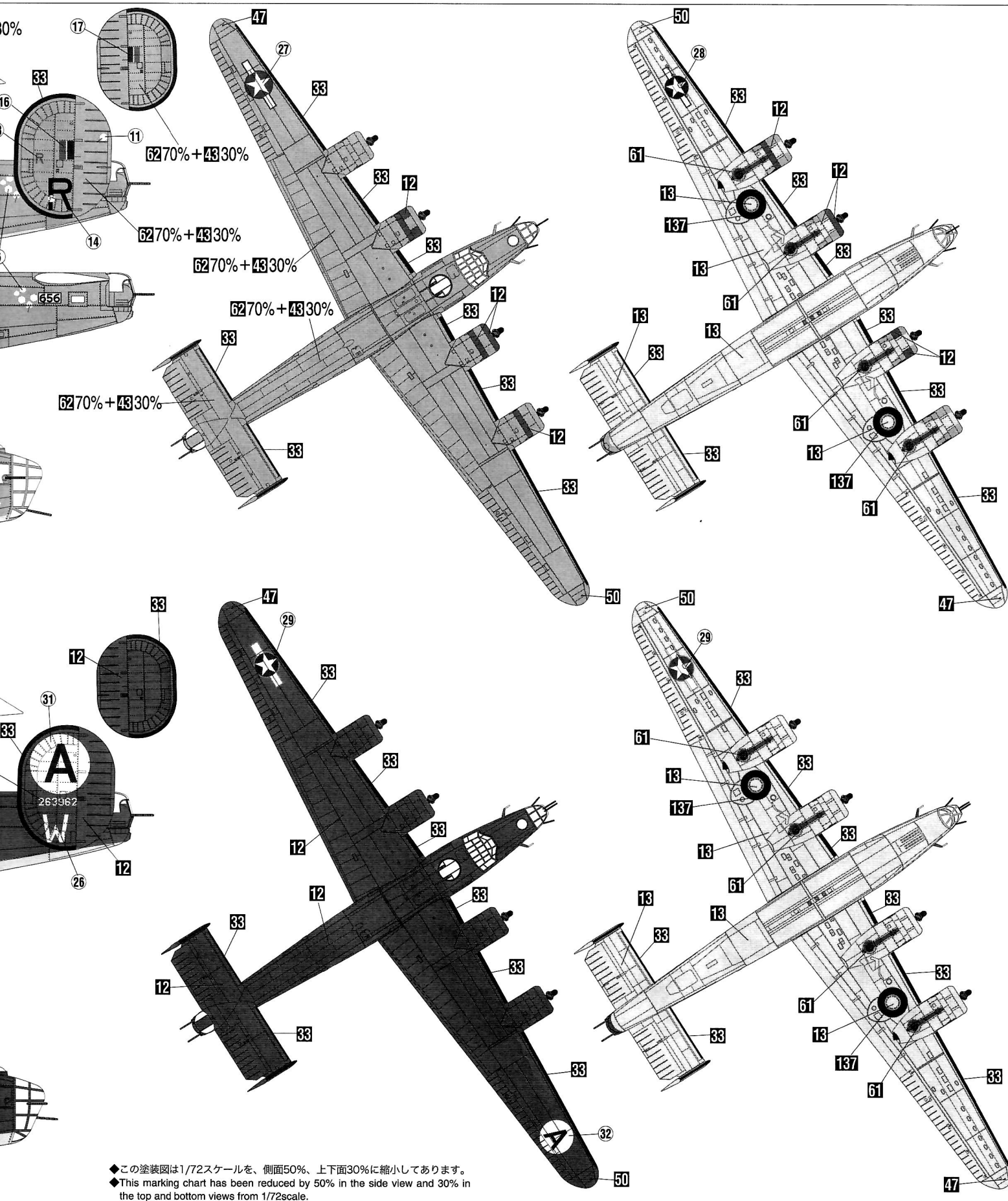
左翼外側 outside left wing

左翼内側 Inside left wing

右翼外側 outside right wing

右翼内側 Inside right wing

◆この塗装図は1/72スケールを、側面50%、上下
◆This marking chart has been reduced by 50%
the top and bottom views from 1/72scale.



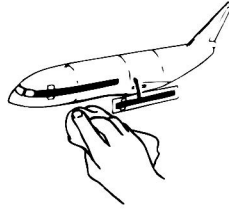
◆この塗装図は1/72スケールを、側面50%、上下面30%に縮小してあります。
 ◆This marking chart has been reduced by 50% in the side view and 30% in the top and bottom views from 1/72scale.

■デカールのじょうずな貼り方 Correct Method for Applying Decals

- デカールを貼るところのほこりや汚れを、ぬらした布できれいにふきとってください。
- Clean model surface with wet cloth.



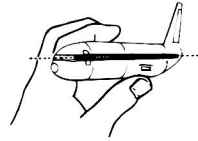
- 貼りたいデカールを台紙ごとハサミで切りとり、1枚づつ水またはぬるま湯に台紙を下にして20秒くらい浮かべます。
- Cut each design out of decal sheet and dip them in warm water for 20 seconds.



- 指先に少し水をつけて正確な位置にデカールを動かした後で、やわらかく、よく水を吸う布でデカールを押さえて内側の水分や気泡を押し出します。
- Move design to exact position with wet finger tip, and push out excess water and air bubbles under decal with soft cotton cloth.



- 水から出したらタオルの上のせ、指先でデカールが動かか確かめた後、貼るところにおいて静かに台紙をずらします。
- Check with finger tip if design is loose on base paper. If so, place it on proper position on model and slide off base paper leaving design on model.



- デカールが完全に乾いたら少し水をつけた布で、デカールのまわりのノリをふきとります。
- When decals get dry, wipe off with wet cloth excess glue left around decals.

CAUTION: NOT SUITABLE FOR CHILDREN UNDER 3 YEARS. CONTAINS SMALL PARTS.

NICHT FÜR KINDER UNTER 36 MONATEN ENTHÄLT KLEINE TEILE.

ATTENTIE: NIET GESCHIKT VOOR KINDEREN TOT 4 JAAR. BEBAT KLEINE ONDERDELEN.

ATTENTION: CE PRODUIT NE CONVIENT PAS A UN ENFANT DE MOINS DE 36 MOIS, EN RAISON DES PIÈCES DE PETITE DIMENSION CONTENUES.

ATTENZIONE: PRODOTTO NON ADATTO AI BAMBINI DI ETÀ INFERIORE AI 36 MESI. CONTIENE PICCOLE PARTI.

ATENCIÓN: NO ES CONVENIENTE PARA NIÑOS MENORES DE 3 AÑOS. CONTIENE PIEZAS PEQUEÑAS.

ATENÇÃO: IMPRÓPRIO PARA CRIANÇAS COM MENOS DE 3 ANOS. CONTÉM PEÇAS PEQUENAS.

FORSIGTIG! IKKE EGNET TIL BØRN SOM ER MINDRE END 3 ÅR. INDEHOLDER SMÅ DELE.

ΠΡΟΣΧΗ : ΚΑΤΑΛΛΗΛΟ ΓΙΑ ΠΑΙΔΙΑ ΑΝΩ ΤΩΝ ΤΡΙΩΝ ΕΤΩΝ ΠΕΡΙ ΕΧΕΙ ΜΙΚΡΑ ΤΕΜΑΧΙΑ

■VOR DEM ZUSAMMENBAU ZU LESEN

- Bitte lesen Sie die Anleitung vor dem Zusammenbauen sorgfältig durch.
- Verwenden Sie nur Kunststoffklebstoff und Kunststofflackfarben.
- Die geleerten Plastiküten sollten zerrissen und weggeworfen werden, um zu verhindern, daß Kleinkinder beim Spielen darin ersticken.
- Handhaben Sie Klebstoff und Lackfarben niemals in der Nähe von offenen Flammen.
- Mit Klebemittel sparsam umgehen und während des zusammenbaus für ausreichende ventilation sorgen.

■LIRE CECI AVANT D'EFFECTUER LE MONTAGE

- Etudier attentivement les instructions avant le montage.
- N'utiliser que dell'adhésif plastique et du vernis.
- Déchirer et jeter les sacs en plastiques vides pour éviter tout danger d'étouffement pour les enfants.
- Ne jamais utiliser d'adhésif ou du vernis près d'une flamme.
- Utiliser le ciment avec modération et bien ventiler la pièce pendant le montage.

■LEGGERE QUESTO PRIMA DEL MONTAGGIO

- Studiare attentamente le istruzioni prima del montaggio.
- Usare solo adesivo e vernici per plastica.
- Strappare e gettare le buste di plastica vuote per evitare il pericolo di soffocamento per bambini piccoli.
- Non usare mai l'adesivo o la vernice vicino ad una fiamma.
- Utilizzare sufficiente adesivo e ventilare bene la habitacion durante la costruzione.

■ANTES DEL ENSAMBLAJE, LEA CUIDADOSAMENTE LO SIGUIENTE

- Antes del ensamble, estudie cuidadosamente las instrucciones.
- Emplee solamente cemento plástico y pinturas.
- Rompa y tire las bolsas de plástico a fin de evitar que los niños pequeños puedan sofocarse jugando con ellas.
- No emplee nunca cemento ni pintura cerca de llamas.
- Usare l'adesivo moderatamente e ventilare bene l'ambiente durante la costruzione.

■組件之前務請先看清此說明。

- 請先看清說明圖，把握全體的順序之後才進入組件。
- 強力膠和塗料請使用塑膠專用的。商品的空袋為了不讓小孩子帶在頭上，請撕掉。
- 強力膠塗料不可在火的附近使用。

"WARNING" FUNCTIONAL SHARP POINTS
"WARNING" SCHARFE ECKEN UND KANTEN
"Avertissement" Points essentiels de fonctionnement
"ATTENZIONE" PARTI MOLTO ACUMINATE
"AVISO" PUNTOS AGUDOS EN FUNCIONAMIENTO



注 意

- *組み立てる前に必ずお読みください。
- *12才以下の方が組み立てる時は、保護者もお読みください。

1. 組み立てモデルです。作る前に組み立て説明書をお読みください。
2. 部品を取り出した後のビニール袋は、小さな子供が頭から被ったり、飲み込んだりすると窒息するおそれがありますので、破り捨ててください。
3. 部品はきれいに切り取り、切り取った後のクズはゴミ箱に捨ててください。
4. 部品はやむなくとがっている所がありますので使用目的以外は、絶対に遊ばないでください。特に小さいお子様のいる家庭では注意してください。
5. 小さな部品がありますので、誤って飲み込まないようにしてください。特に小さいお子様のいる家庭では注意してください。
6. 部品の組立の際、ニッパー、ナイフ、ヤスリ等を不用意に取り扱くと、刃先等で怪我の恐れがあります。12才以下の方は、保護者の指導のもとに取り扱ってください。
7. 接着剤、塗料を使用する場合は、下記に注意してください。
* 締め切った室内では使用しないでください。中毒の恐れがあります。
* 火の近くでの使用は絶対に止めてください。引火の恐れがあります。接着剤、塗料は目や口に入れないでください。
* 誤って目や口に入ったときは、すぐに大量の水で洗い流して、医師に相談してください。
8. 工具、接着剤、塗料、電池等を使用する場合は、その説明書の注意事項をよく読んで正しく使用してください。



CAUTION

- * MAKE SURE TO READ INSTRUCTIONS LISTED BELOW BEFORE ASSEMBLING.
- * ADULT SUPERVISOR SHOULD ALSO READ INSTRUCTIONS WHEN ASSEMBLED BY CHILDREN AGED 12 OR YOUNGER.

1. THIS BEING AN ASSEMBLY KIT. READ THE INSTRUCTIONS BEFORE ASSEMBLING.
2. TEAR UP AND THROW AWAY THE PLASTIC BAGS CONTAINING KIT PARTS AS CHILDREN MAY SUFFOCATE BY SWALLOWING OR WEARING OVER HEAD.
3. CUT THE PARTS OFF PROPERLY AND THROW THE WASTE PARTS INTO DUSTBOX AT ONCE.
4. DO NOT PLAY WITH THE PARTS FOR ANY OTHER PURPOSE AS SOME PARTS MAY BE TOO SHARP. MORE CAUTION AND CARE NEEDED FOR FAMILIES WITH INFANTS.
5. DO NOT SWALLOW ANY PARTS AND CUT-OFF CHIPS. KEEP AWAY FROM REACH OF CHILDREN.
6. WRONG OR CARELESS USAGE OF NIPPER, CUTTER, FILE ETC. MAY HURT THE ASSEMBLER.
7. BE CAUTIONS AS FOLLOWS WHEN USING ADHESIVES AND/OR PAINTS:
* DO NOT USE IN CLOSED ROOM TO AVOID POISONING/TOXIC.
* DO NOT USE NEAR FIRE TO AVOID FLAMMABILITY.
* DO NOT PUT ANY ADHESIVES AND/OR PAINTS INTO MOUTH AND EYE IF MISTAKENLY PUT INTO, WASH OUT PROMPTLY WITH FULL WATER AND CONSULT A DOCTOR.
8. USE TOOLINGS, ADHESIVES, PAINTS, BATTERIES ETC. PROPERLY AFTER CAREFUL READING OF INSTRUCTIONS GIVEN IN EACH HANDLING MANUAL.