



Panzerhaubitze 2000

Die Panzerhaubitze 2000 ist derzeit das modernste und leistungsfähigste Artilleriegeschütz der Welt. Das erste Serienfahrzeug wurde am 1. Juli 1998 an die Bundeswehr übergeben. Aus der Bewegung kommend, erfolgt die Herstellung der Wirkungsbereitschaft innerhalb von ca. 30 Sekunden. Ein typischer Feuerauftrag von 8 Schuß wird binnen ca. 60 Sekunden ausgeführt, wobei die ersten drei Schuß als Feuerschlag in weniger als 10 Sekunden abgegeben werden können. Innerhalb von 30 Sekunden ist die Vorbereitung zum Stellungswechsel erfolgt. Dies bedeutet, daß die Feuerstellung bereits zwei Minuten nach dem Geschützhalt wieder verlassen wird, also bevor die eigene Stellung durch gegnerische Artillerie aufgeklirt und bekämpft werden kann.

Die in einem gepanzerten drehbaren Turm eingebaute 155 mm L 52 Waffe der PzH 2000 verfügt über ein teilverchromtes Rohr mit halbautomatischem Hubkeilverschluß. Das Waffenrichten und die Zündereinstellung erfolgen automatisch. Die automatische Geschößladeeinrichtung ist mit einem 60-Schuß-Magazin versehen und in der Fahrzeugwanne eingebaut. Eine entsprechende Anzahl von Treibladungen ist in einem abgeschotteten Raum im Turmheck untergebracht. Die erzielbare Schußweite liegt bei 30.000 m, mit reichweitengesteigerter Munition können Ziele bis zu 40.000 m bekämpft werden. Zur Erhöhung des eigenen Panzerschutzes kann das Fahrzeug mit einer adaptiven reaktiven Zusatzpanzerung versehen werden.

Die PzH 2000 wird von einem 736 kW leistenden MTU 881 Ka-500 Dieselmotor angetrieben und erreicht eine Höchstgeschwindigkeit von über 60 km/h. Die Besatzung besteht aus dem Geschützführer, Kraftfahrer, Richtkanonier und zwei Ladekanonieren.

Panzerhaubitze 2000

The Panzerhaubitze 2000 howitzer is the most up-to-date and powerful self-propelled artillery system in the world today. The first production vehicle was handed over to the German Army on 1st July 1998. It can be ready for action within approx. 30 seconds of coming to a halt. It has a typical rate of fire of 8 rounds in about 60 seconds, with the capability to fire the first three round burst in under 10 seconds. It can be prepared to change positions within 30 seconds. This means that it leaves its firing position two minutes after the gun stops, before the position can be traced and fired on by enemy artillery.

The 155 mm L 52 weapon of the PzH 2000, which is located in armoured rotary turret, has a partially chrome-plated barrel with semi-automatic wedge breech mechanism. The weapon has automatic aiming and fuse setting. The automatic loader, which has a 60 round magazine, is built into the body of the vehicle. An equivalent number of propellant charges is accommodated in a compartment in the turret rear. The firing range is about 30,000 m, but with extended range munitions, targets at distances up to 40,000 m can be reached. To improve its protection it can be fitted with additional adaptive reactive armour.

The PzH 2000 is driven by a 736 kW MTU 881 Ka-500 Diesel engine and reaches a maximum speed of over 60 km/h. The crew consists of commander, driver, one gunner and two loaders.

Farsi hergertülid in in Egerman von Revell AG/Revell Magyarország Inc. Mőködőképes készítmények werden garantiert fertig.
 Ce produit est copié de la société Revell AG/Revell Magyarország Inc. Toute réimpression ou duplication sans autorisation écrite est formellement interdite.
Modelado y en propiedad de Revell AG/Revell Magyarország Inc. Entregado en garantía de la propiedad por la ley.
 Tämä tuote on kääntänyt Revell AG/Revell Magyarország Inc. e 6 yrityksen nimiä, jotka ovat oikeutetut, ja jotka ovat oikeutetut, ja jotka ovat oikeutetut.
Modell in Revell AG/Revell Magyarország Inc. valmistettu ja oikeusasiat. Lakijamme takaa, että kaikki valmistajat oikeutettuja ovat.
 Farsi hergertülid in in Revell AG/Revell Magyarország Inc. Mőködőképes készítmények werden garantiert fertig.
 Farsi hergertülid in in Revell AG/Revell Magyarország Inc. Mőködőképes készítmények werden garantiert fertig.
 Farsi hergertülid in in Revell AG/Revell Magyarország Inc. Mőködőképes készítmények werden garantiert fertig.
 Farsi hergertülid in in Revell AG/Revell Magyarország Inc. Mőködőképes készítmények werden garantiert fertig.

Model manufactured by and property of Revell AG/Revell Magyarország Inc. Mőködőképes készítmények werden garantiert fertig.
 This model is copied from the company Revell AG/Revell Magyarország Inc. Any reprinting or unauthorized duplication without our written permission is strictly prohibited.
Modelado y en propiedad de Revell AG/Revell Magyarország Inc. Entregado en garantía de la propiedad por la ley.
 Tämä tuote on kääntänyt Revell AG/Revell Magyarország Inc. e 6 yrityksen nimiä, jotka ovat oikeutetut, ja jotka ovat oikeutetut, ja jotka ovat oikeutetut.
Modell in Revell AG/Revell Magyarország Inc. valmistettu ja oikeusasiat. Lakijamme takaa, että kaikki valmistajat oikeutettuja ovat.
 Farsi hergertülid in in Revell AG/Revell Magyarország Inc. Mőködőképes készítmények werden garantiert fertig.
 Farsi hergertülid in in Revell AG/Revell Magyarország Inc. Mőködőképes készítmények werden garantiert fertig.
 Farsi hergertülid in in Revell AG/Revell Magyarország Inc. Mőködőképes készítmények werden garantiert fertig.
 Farsi hergertülid in in Revell AG/Revell Magyarország Inc. Mőködőképes készítmények werden garantiert fertig.

Die Druck-Bauart wurde mit mehreren Qualitäts- und Prüfverfahren und Prüfgeräten überprüft. Die Bauart ist für den Einsatz in einem Druckgerät für Desktop- und Laptop-Computer geeignet. Bitte beachten Sie die folgenden Hinweise zur Verwendung des Druckgeräts. Die Bauart ist für den Einsatz in einem Druckgerät für Desktop- und Laptop-Computer geeignet. Bitte beachten Sie die folgenden Hinweise zur Verwendung des Druckgeräts.

The integrity of the construction has been subjected to numerous quality and weight control. Checkers can only be used with the weight of the standard testpieces and the test tools listed on the box. Additional components for construction purposes, etc. are not allowed. While in the original C.O.D. While in the original C.O.D. While in the original C.O.D.



1. Die Bauart ist für den Einsatz in einem Druckgerät für Desktop- und Laptop-Computer geeignet. Bitte beachten Sie die folgenden Hinweise zur Verwendung des Druckgeräts.

2. Die Bauart ist für den Einsatz in einem Druckgerät für Desktop- und Laptop-Computer geeignet. Bitte beachten Sie die folgenden Hinweise zur Verwendung des Druckgeräts.

3. Die Bauart ist für den Einsatz in einem Druckgerät für Desktop- und Laptop-Computer geeignet. Bitte beachten Sie die folgenden Hinweise zur Verwendung des Druckgeräts.

4. Die Bauart ist für den Einsatz in einem Druckgerät für Desktop- und Laptop-Computer geeignet. Bitte beachten Sie die folgenden Hinweise zur Verwendung des Druckgeräts.

5. Die Bauart ist für den Einsatz in einem Druckgerät für Desktop- und Laptop-Computer geeignet. Bitte beachten Sie die folgenden Hinweise zur Verwendung des Druckgeräts.

6. Die Bauart ist für den Einsatz in einem Druckgerät für Desktop- und Laptop-Computer geeignet. Bitte beachten Sie die folgenden Hinweise zur Verwendung des Druckgeräts.

7. Die Bauart ist für den Einsatz in einem Druckgerät für Desktop- und Laptop-Computer geeignet. Bitte beachten Sie die folgenden Hinweise zur Verwendung des Druckgeräts.

8. Die Bauart ist für den Einsatz in einem Druckgerät für Desktop- und Laptop-Computer geeignet. Bitte beachten Sie die folgenden Hinweise zur Verwendung des Druckgeräts.

9. Die Bauart ist für den Einsatz in einem Druckgerät für Desktop- und Laptop-Computer geeignet. Bitte beachten Sie die folgenden Hinweise zur Verwendung des Druckgeräts.

10. Die Bauart ist für den Einsatz in einem Druckgerät für Desktop- und Laptop-Computer geeignet. Bitte beachten Sie die folgenden Hinweise zur Verwendung des Druckgeräts.

11. Die Bauart ist für den Einsatz in einem Druckgerät für Desktop- und Laptop-Computer geeignet. Bitte beachten Sie die folgenden Hinweise zur Verwendung des Druckgeräts.

12. Die Bauart ist für den Einsatz in einem Druckgerät für Desktop- und Laptop-Computer geeignet. Bitte beachten Sie die folgenden Hinweise zur Verwendung des Druckgeräts.

13. Die Bauart ist für den Einsatz in einem Druckgerät für Desktop- und Laptop-Computer geeignet. Bitte beachten Sie die folgenden Hinweise zur Verwendung des Druckgeräts.

14. Die Bauart ist für den Einsatz in einem Druckgerät für Desktop- und Laptop-Computer geeignet. Bitte beachten Sie die folgenden Hinweise zur Verwendung des Druckgeräts.

15. Die Bauart ist für den Einsatz in einem Druckgerät für Desktop- und Laptop-Computer geeignet. Bitte beachten Sie die folgenden Hinweise zur Verwendung des Druckgeräts.

16. Die Bauart ist für den Einsatz in einem Druckgerät für Desktop- und Laptop-Computer geeignet. Bitte beachten Sie die folgenden Hinweise zur Verwendung des Druckgeräts.

17. Die Bauart ist für den Einsatz in einem Druckgerät für Desktop- und Laptop-Computer geeignet. Bitte beachten Sie die folgenden Hinweise zur Verwendung des Druckgeräts.

18. Die Bauart ist für den Einsatz in einem Druckgerät für Desktop- und Laptop-Computer geeignet. Bitte beachten Sie die folgenden Hinweise zur Verwendung des Druckgeräts.

19. Die Bauart ist für den Einsatz in einem Druckgerät für Desktop- und Laptop-Computer geeignet. Bitte beachten Sie die folgenden Hinweise zur Verwendung des Druckgeräts.

20. Die Bauart ist für den Einsatz in einem Druckgerät für Desktop- und Laptop-Computer geeignet. Bitte beachten Sie die folgenden Hinweise zur Verwendung des Druckgeräts.

21. Die Bauart ist für den Einsatz in einem Druckgerät für Desktop- und Laptop-Computer geeignet. Bitte beachten Sie die folgenden Hinweise zur Verwendung des Druckgeräts.

22. Die Bauart ist für den Einsatz in einem Druckgerät für Desktop- und Laptop-Computer geeignet. Bitte beachten Sie die folgenden Hinweise zur Verwendung des Druckgeräts.

23. Die Bauart ist für den Einsatz in einem Druckgerät für Desktop- und Laptop-Computer geeignet. Bitte beachten Sie die folgenden Hinweise zur Verwendung des Druckgeräts.

24. Die Bauart ist für den Einsatz in einem Druckgerät für Desktop- und Laptop-Computer geeignet. Bitte beachten Sie die folgenden Hinweise zur Verwendung des Druckgeräts.

25. Die Bauart ist für den Einsatz in einem Druckgerät für Desktop- und Laptop-Computer geeignet. Bitte beachten Sie die folgenden Hinweise zur Verwendung des Druckgeräts.

26. Die Bauart ist für den Einsatz in einem Druckgerät für Desktop- und Laptop-Computer geeignet. Bitte beachten Sie die folgenden Hinweise zur Verwendung des Druckgeräts.

27. Die Bauart ist für den Einsatz in einem Druckgerät für Desktop- und Laptop-Computer geeignet. Bitte beachten Sie die folgenden Hinweise zur Verwendung des Druckgeräts.

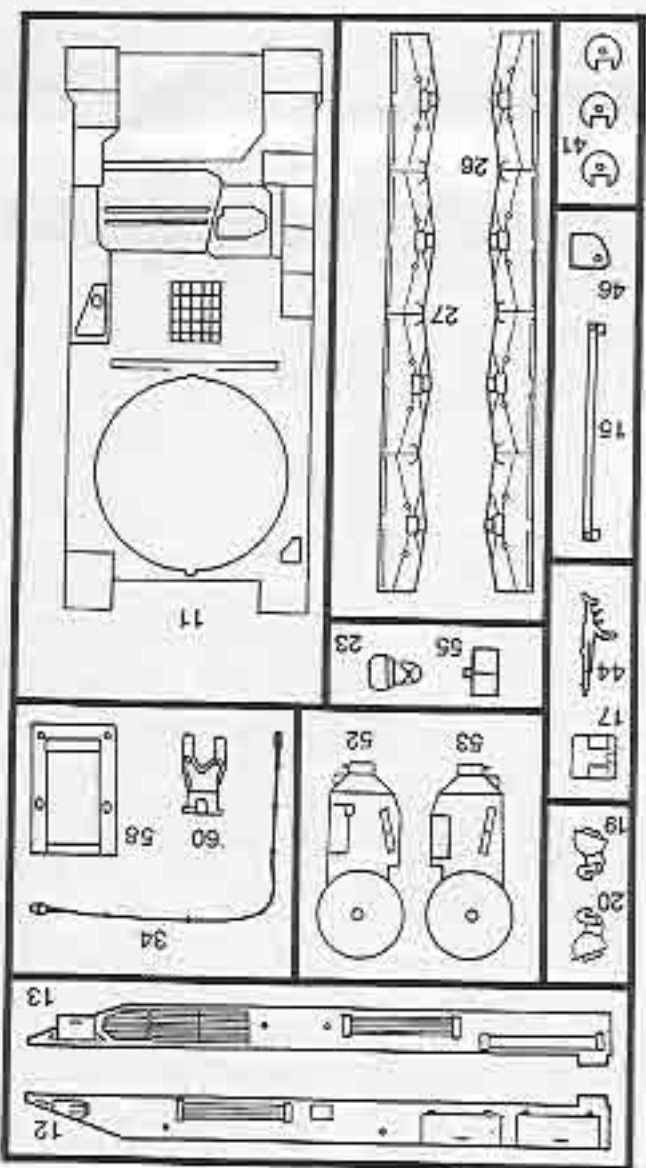
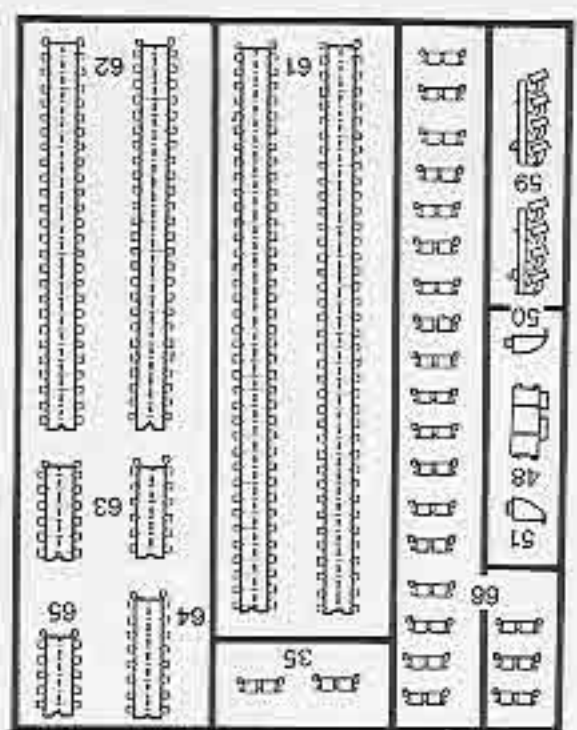
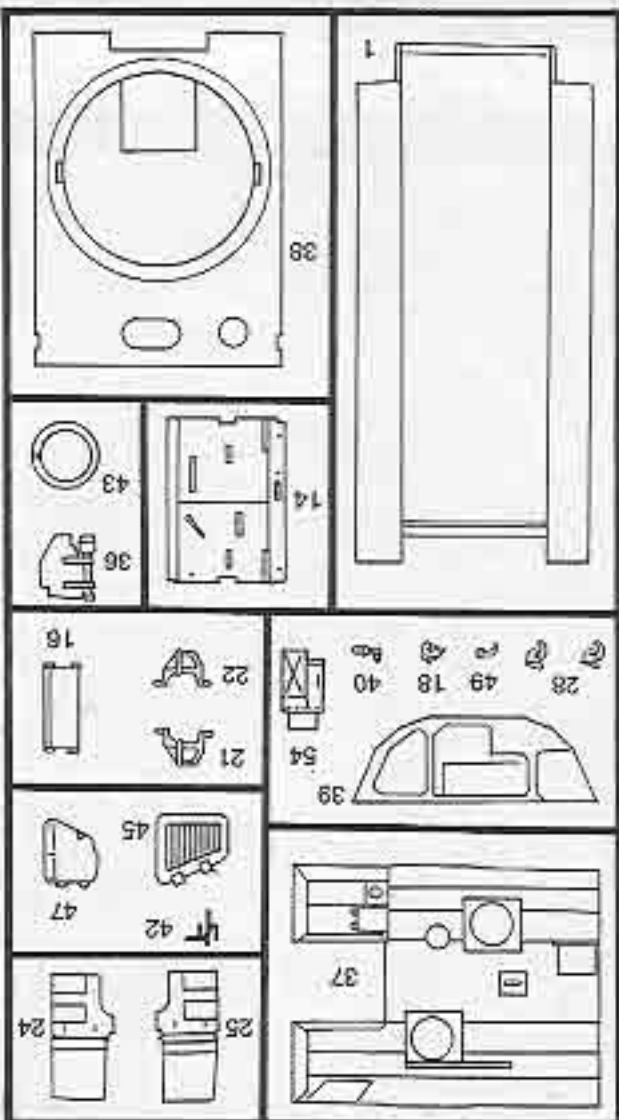
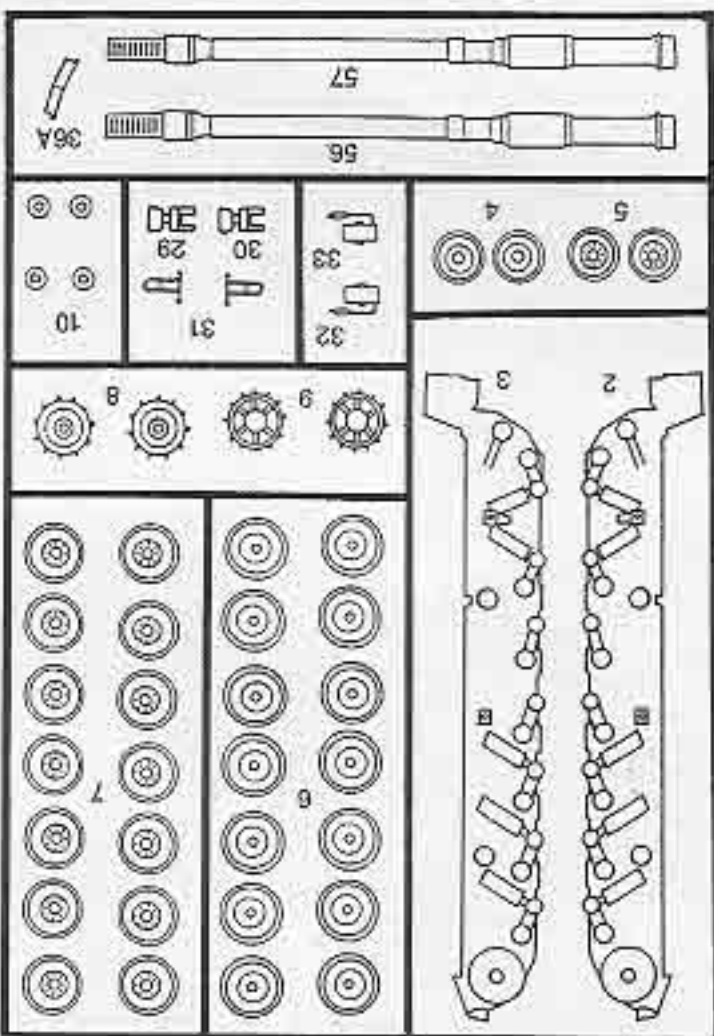
28. Die Bauart ist für den Einsatz in einem Druckgerät für Desktop- und Laptop-Computer geeignet. Bitte beachten Sie die folgenden Hinweise zur Verwendung des Druckgeräts.

29. Die Bauart ist für den Einsatz in einem Druckgerät für Desktop- und Laptop-Computer geeignet. Bitte beachten Sie die folgenden Hinweise zur Verwendung des Druckgeräts.

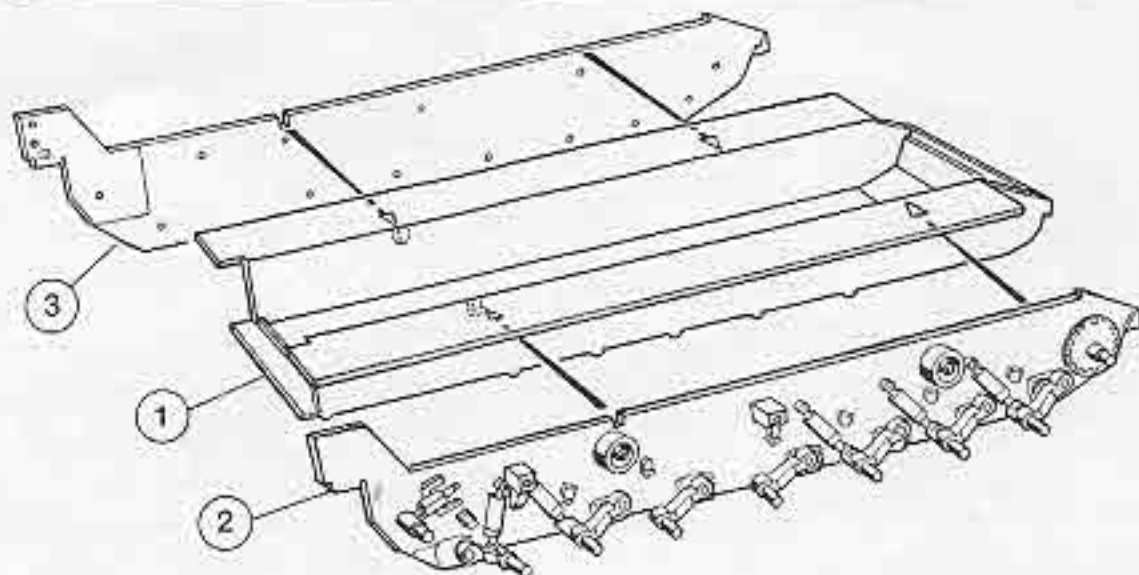
30. Die Bauart ist für den Einsatz in einem Druckgerät für Desktop- und Laptop-Computer geeignet. Bitte beachten Sie die folgenden Hinweise zur Verwendung des Druckgeräts.

Vor dem Zusammensetzen gut durchlesen!

Read before you start!

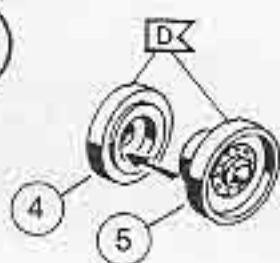


1



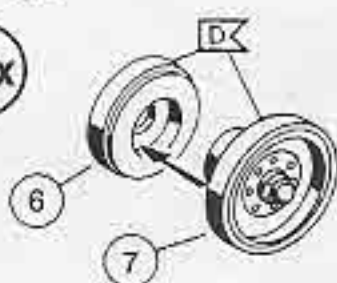
2

2x



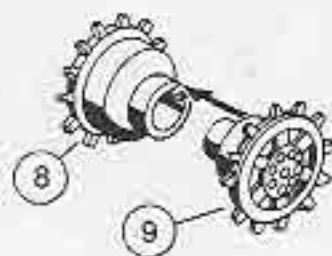
3

14x

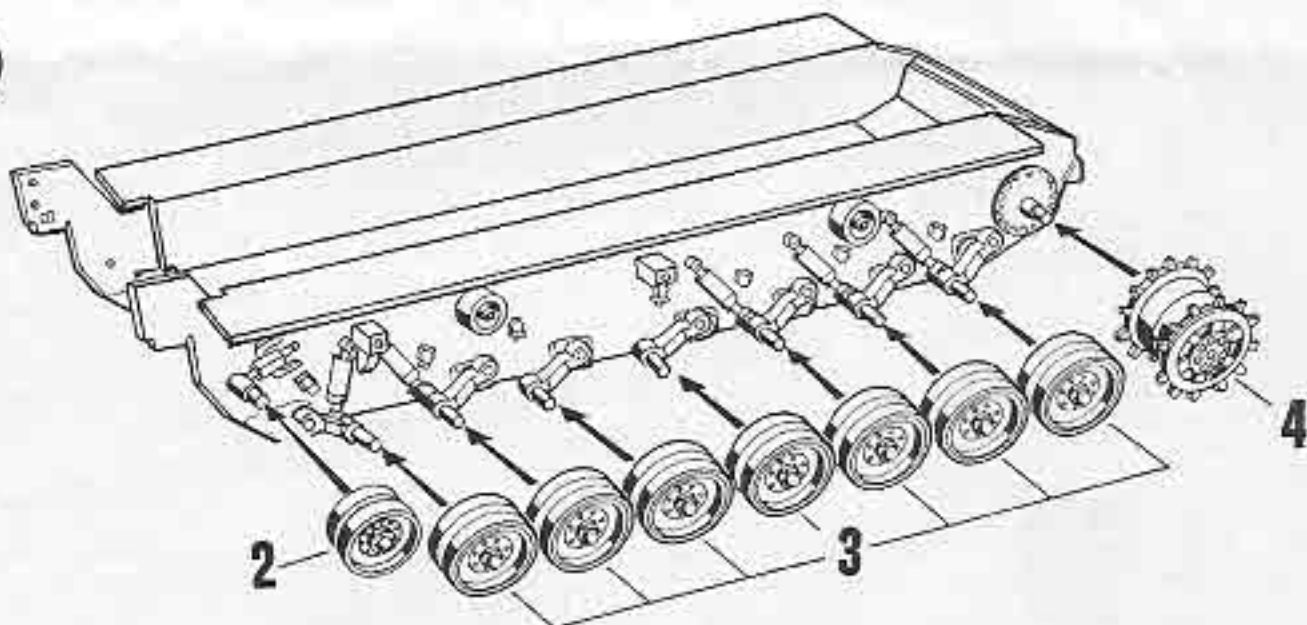


4

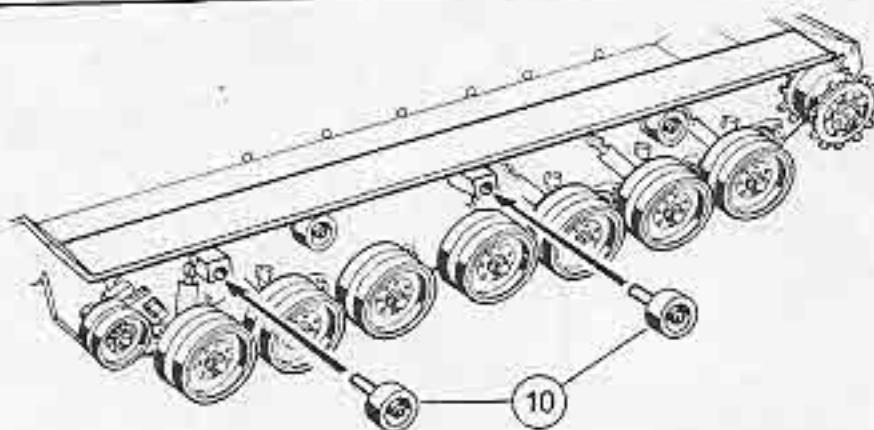
2x

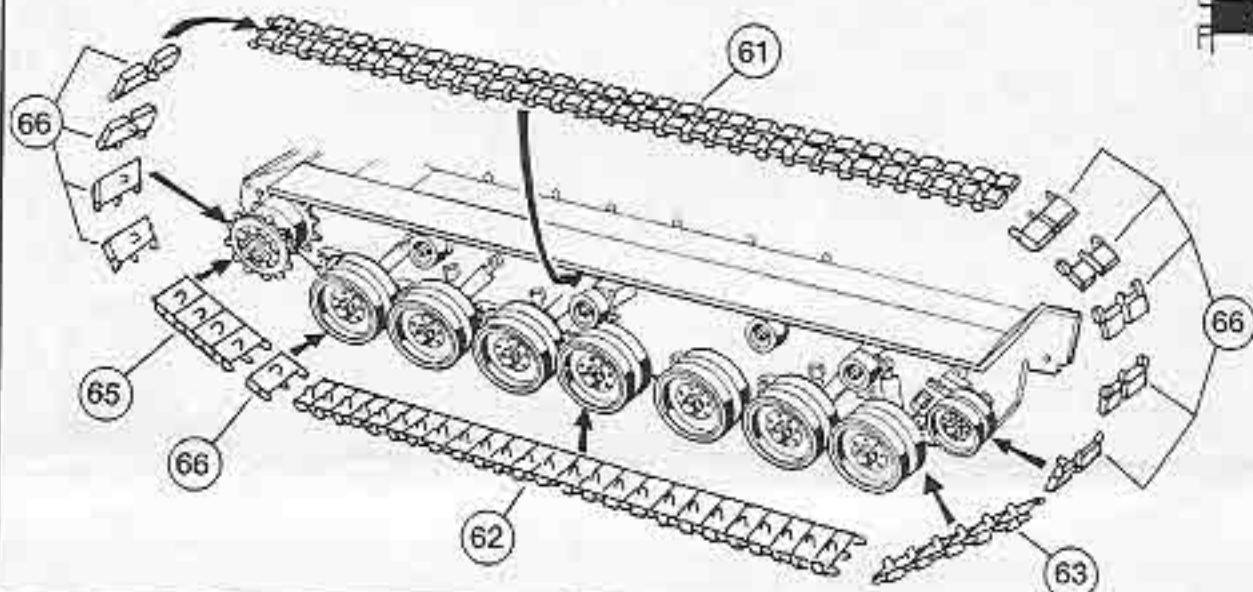
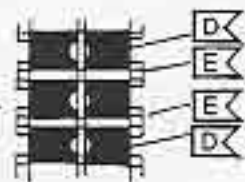
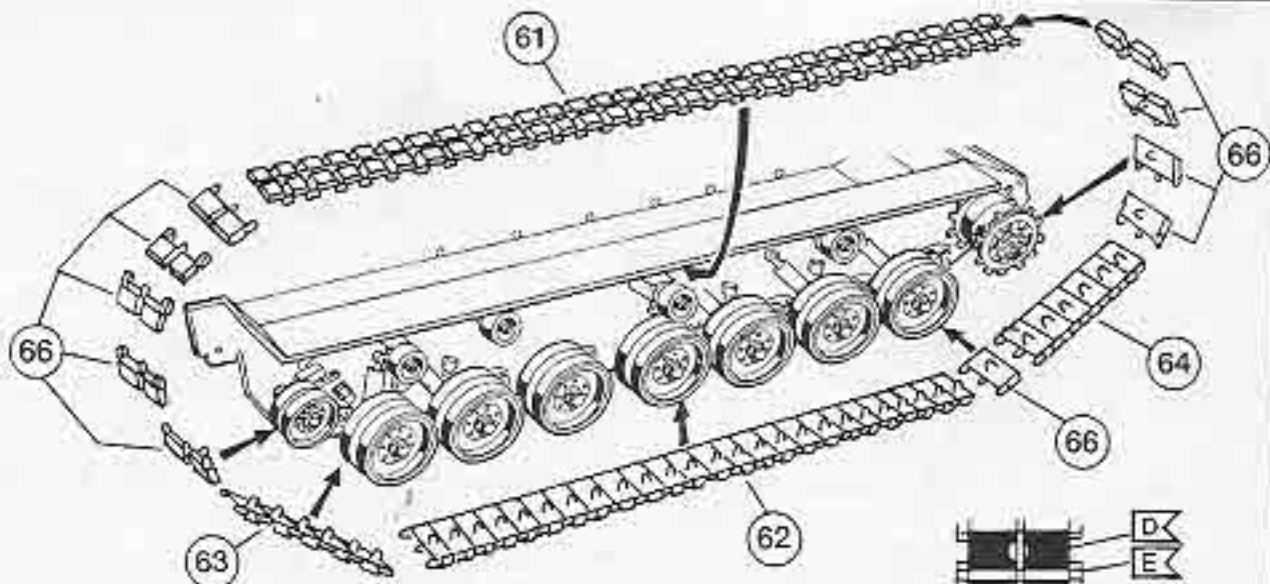
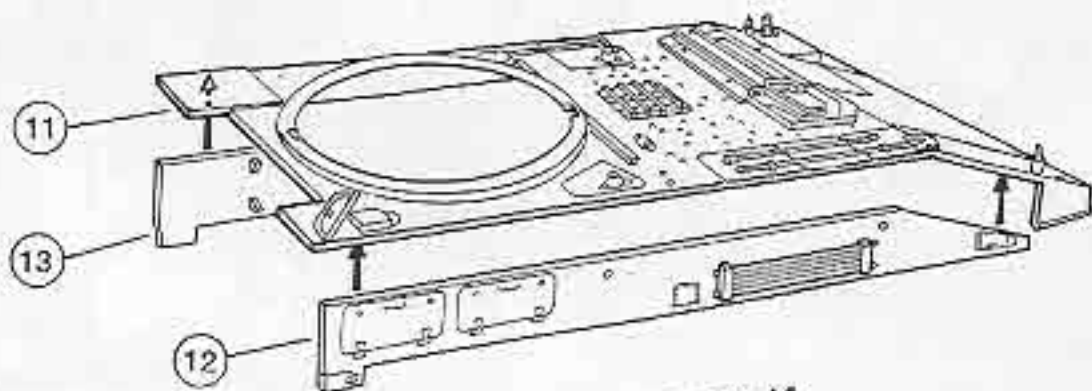
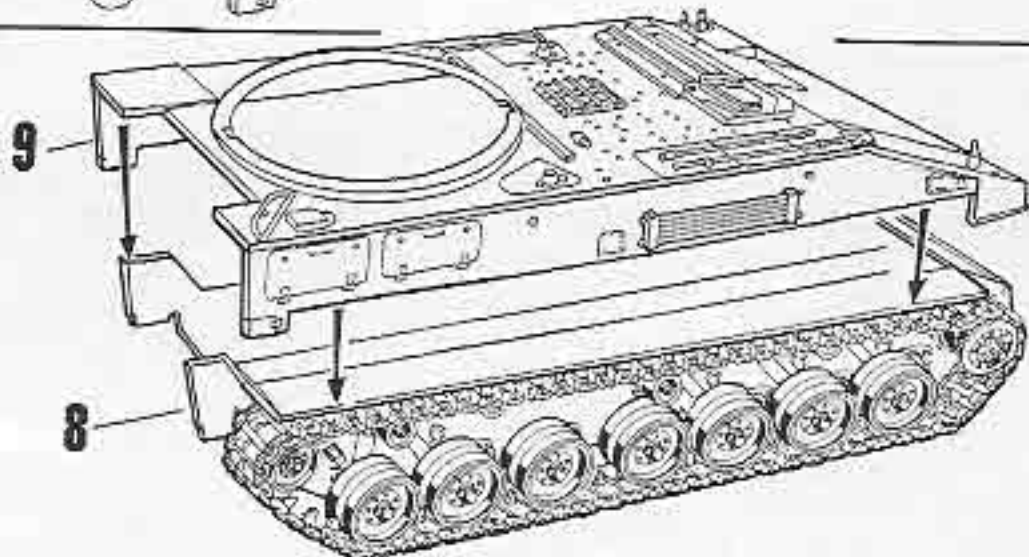


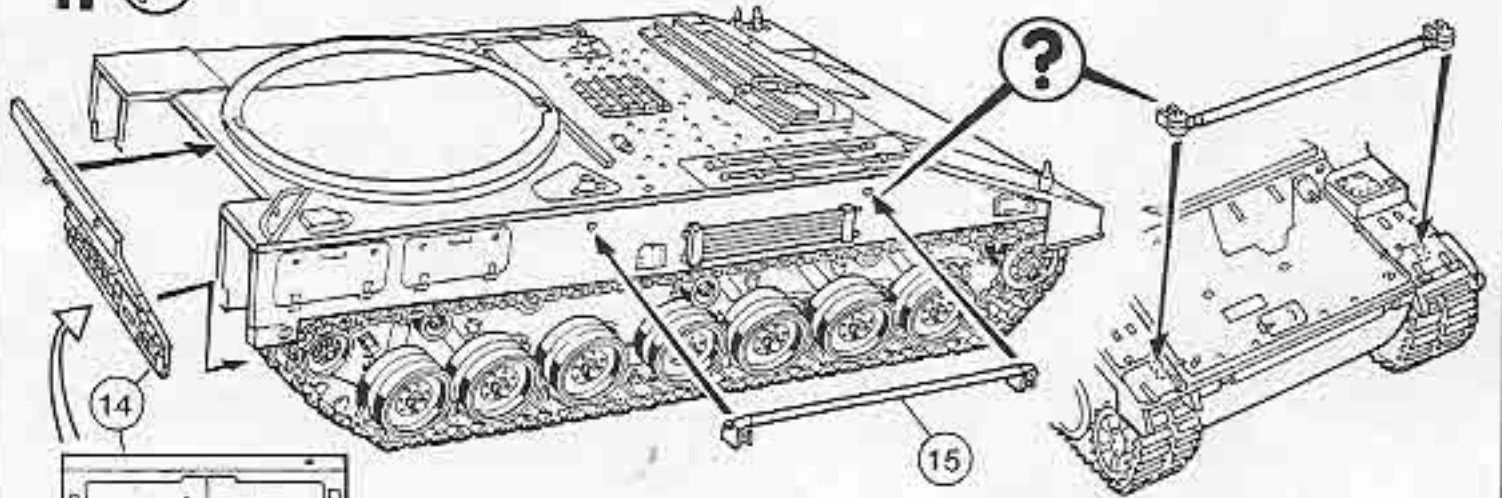
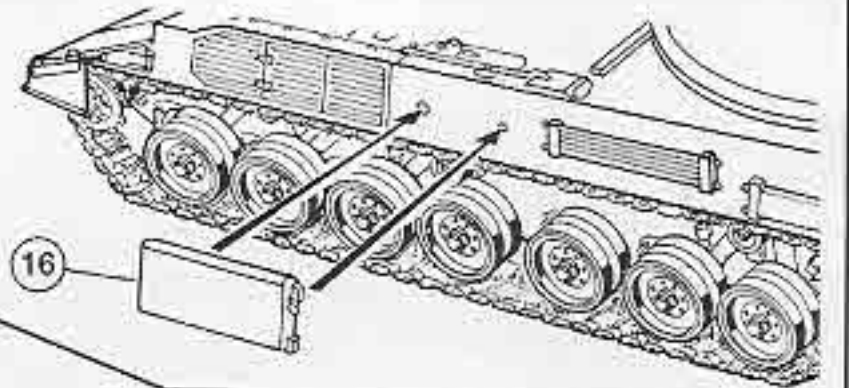
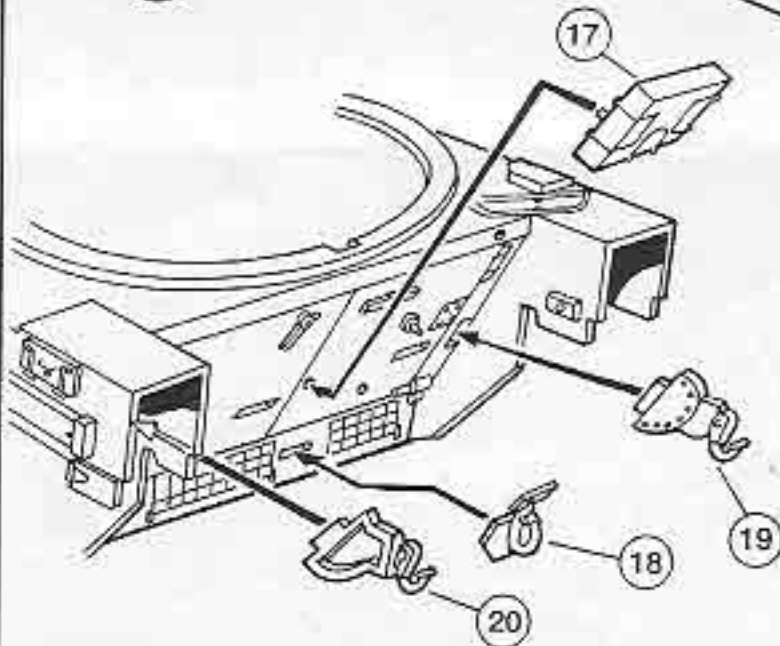
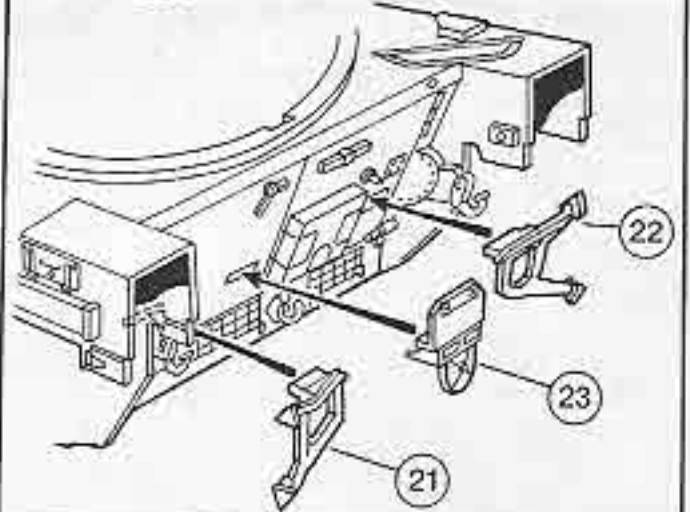
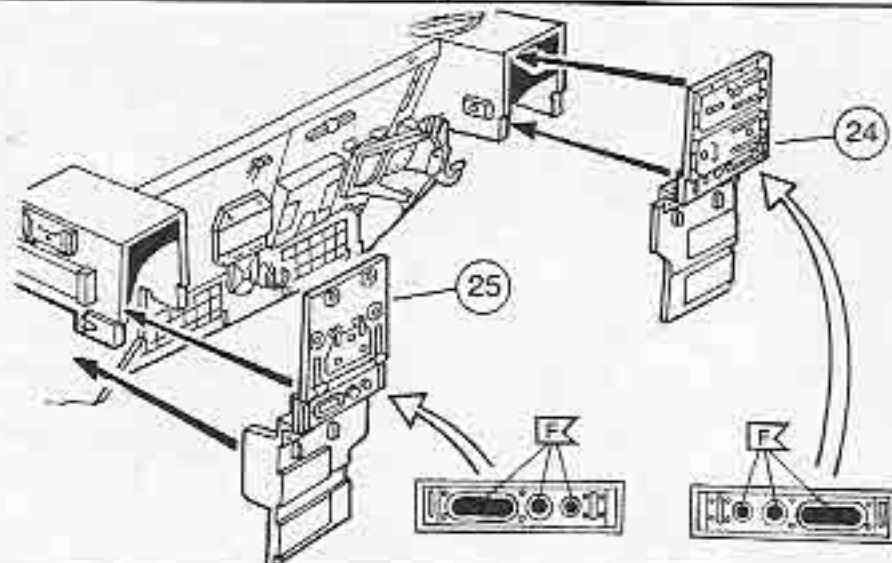
5

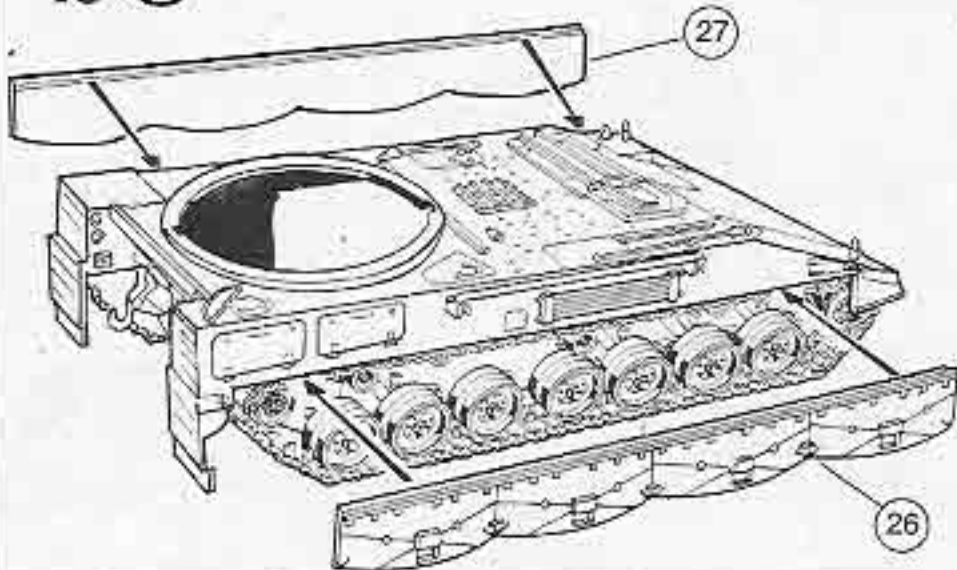
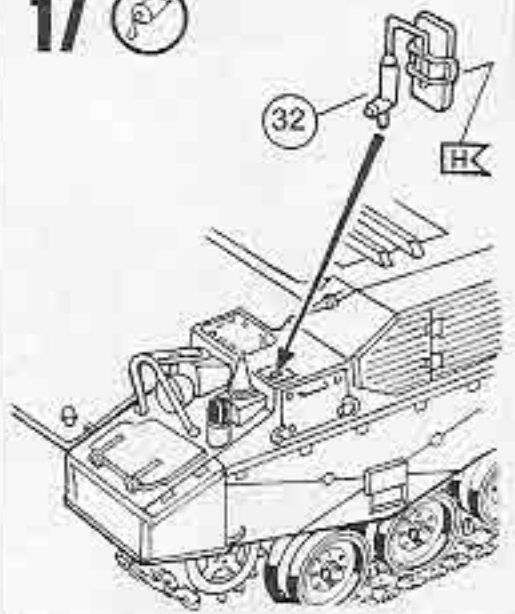
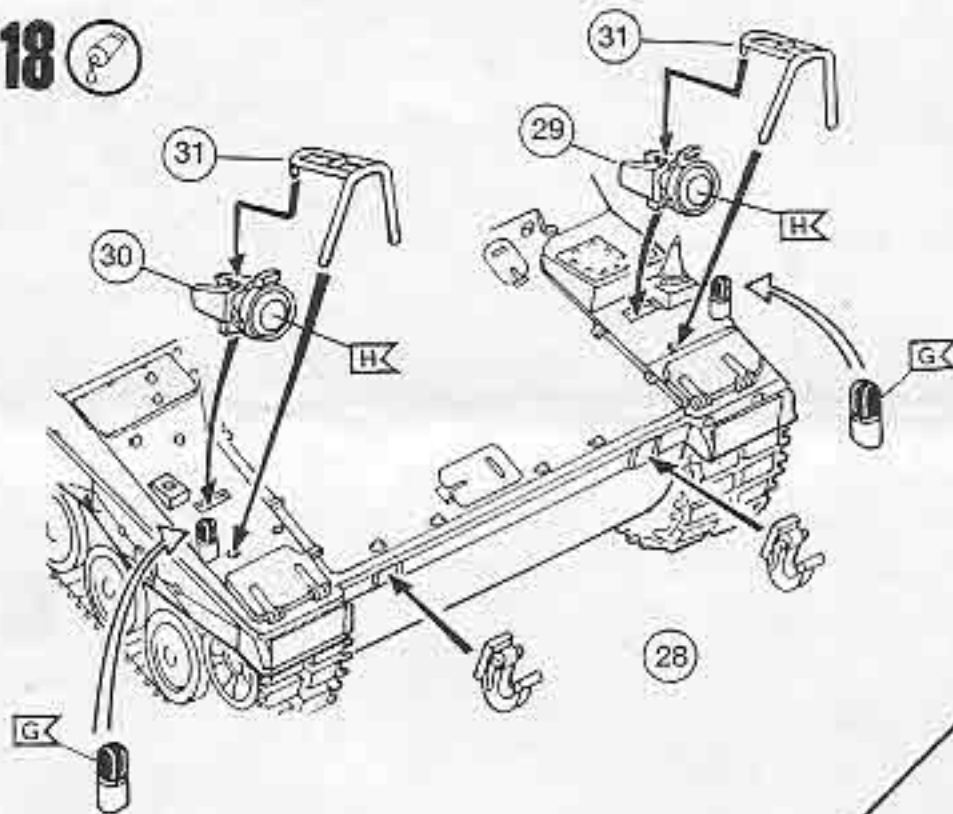
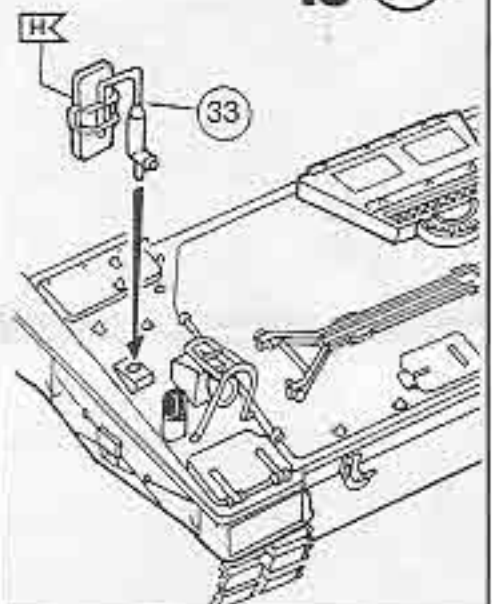
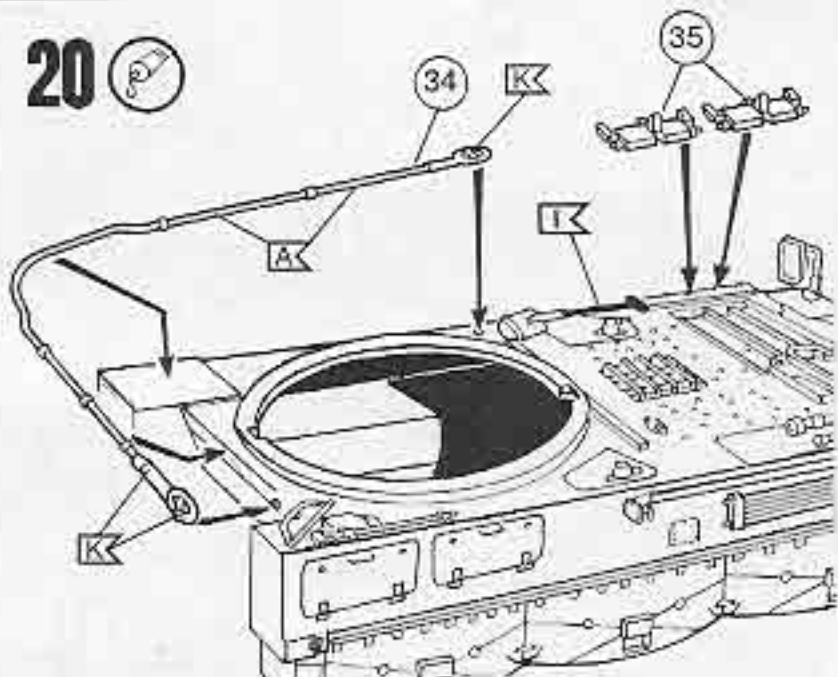
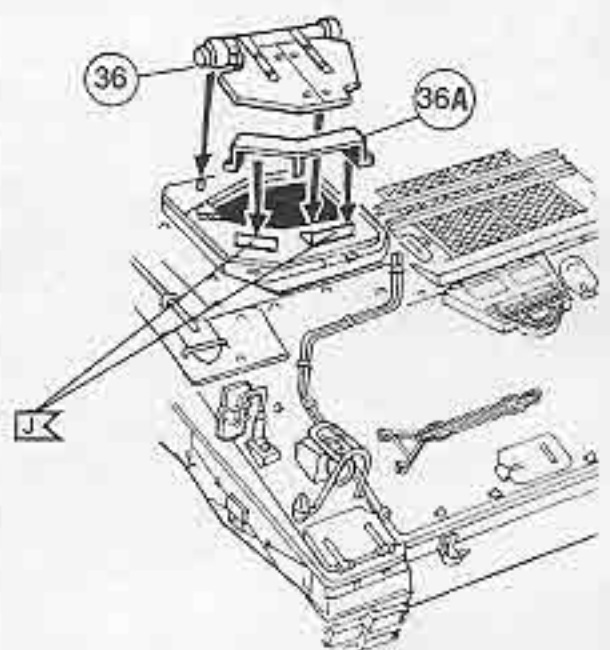


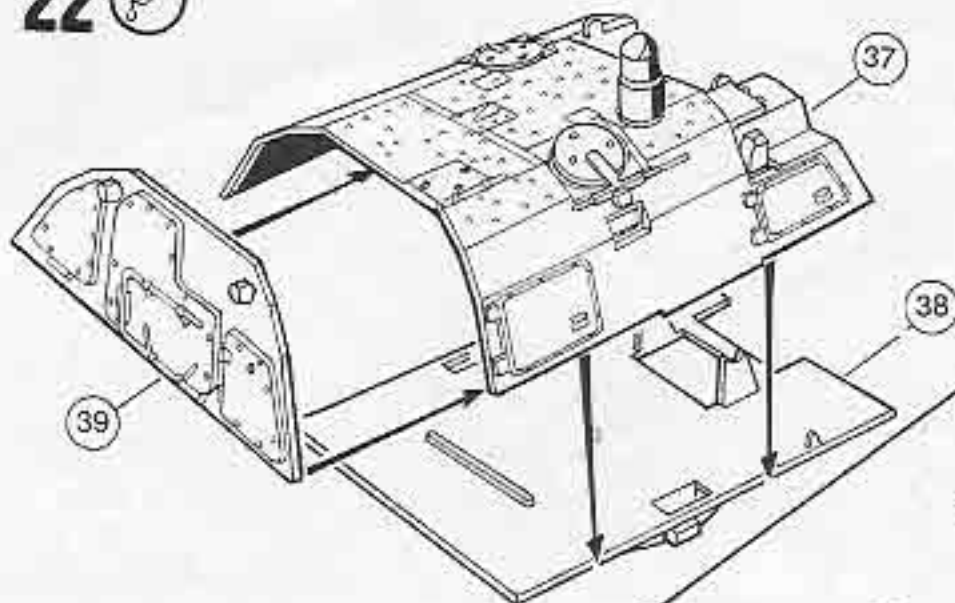
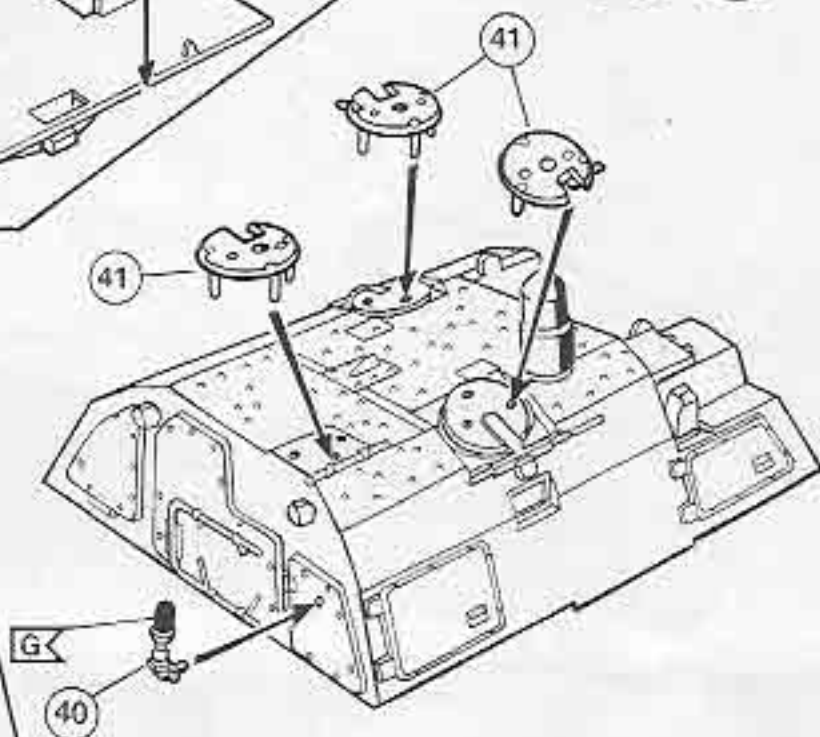
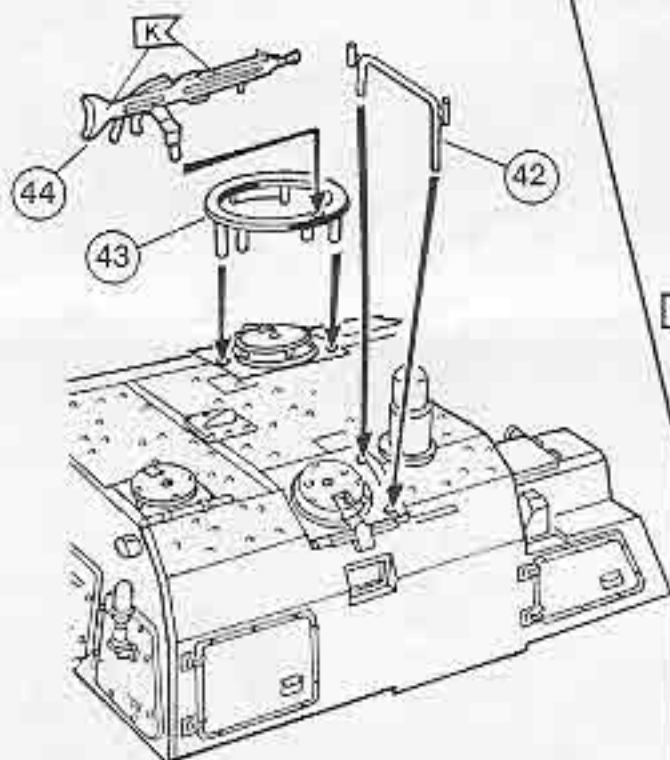
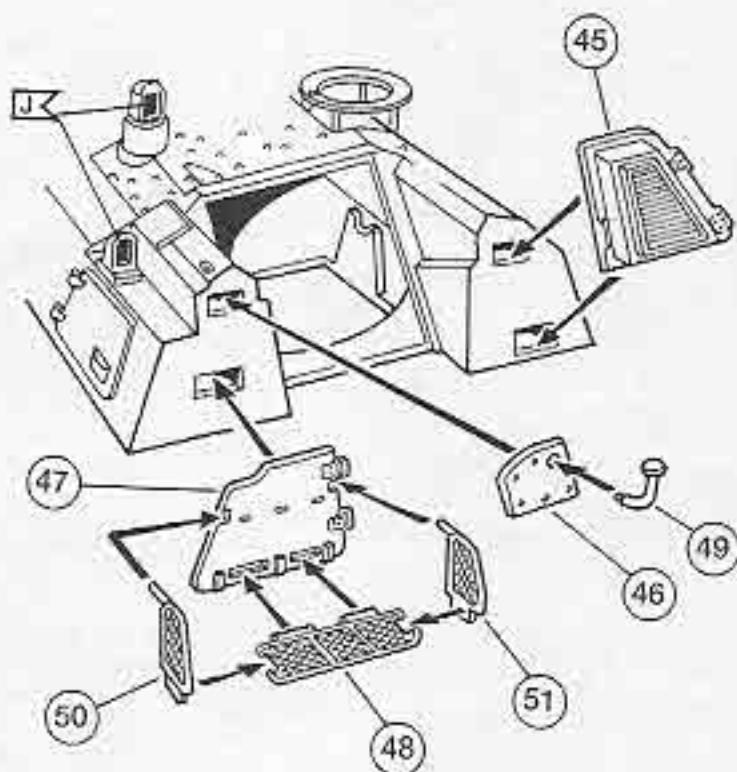
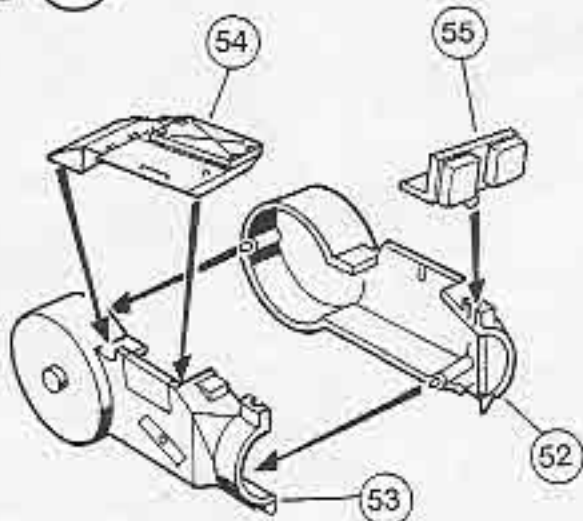
6

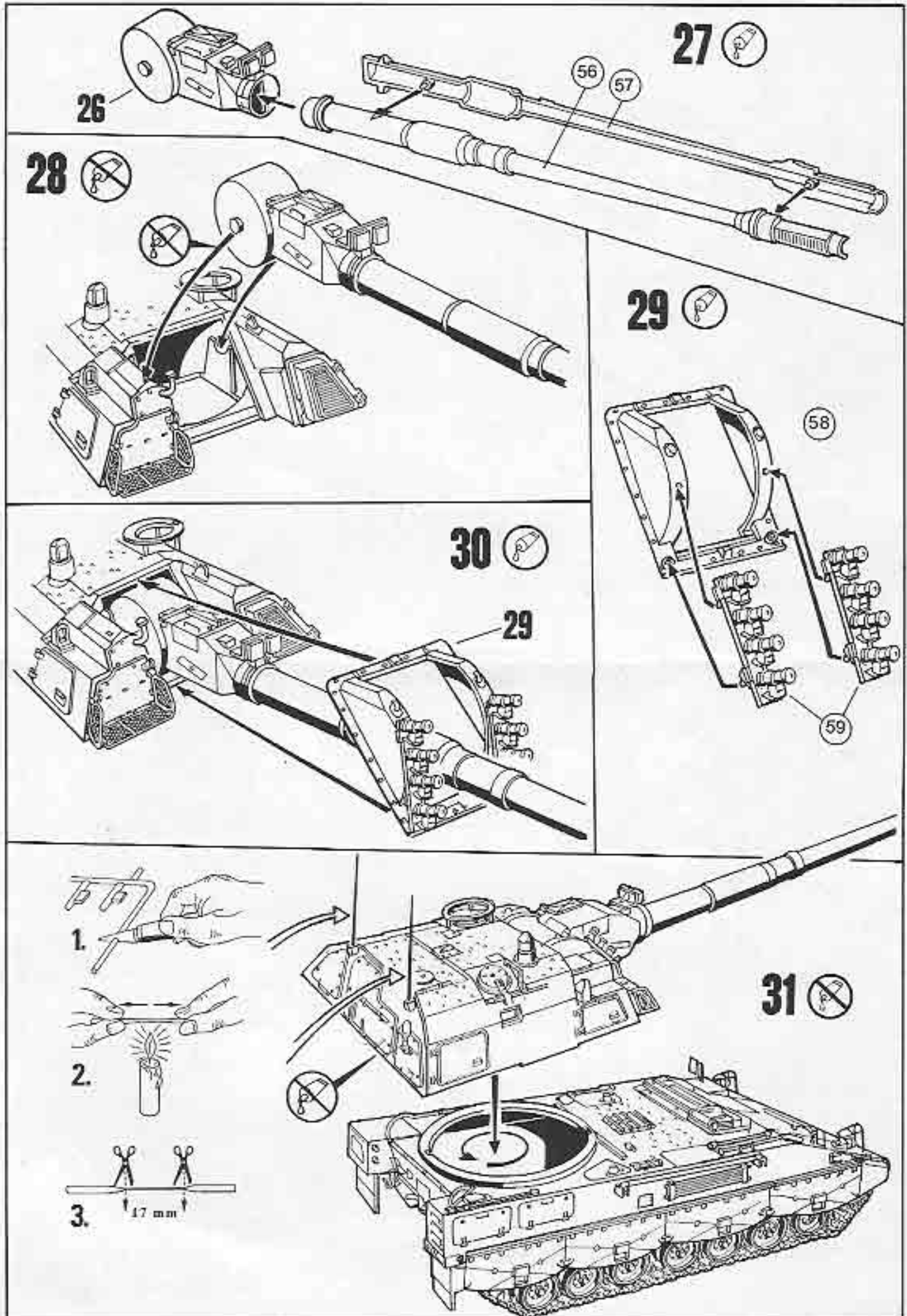


(R)**7** **(L)****8** **9** **10** 

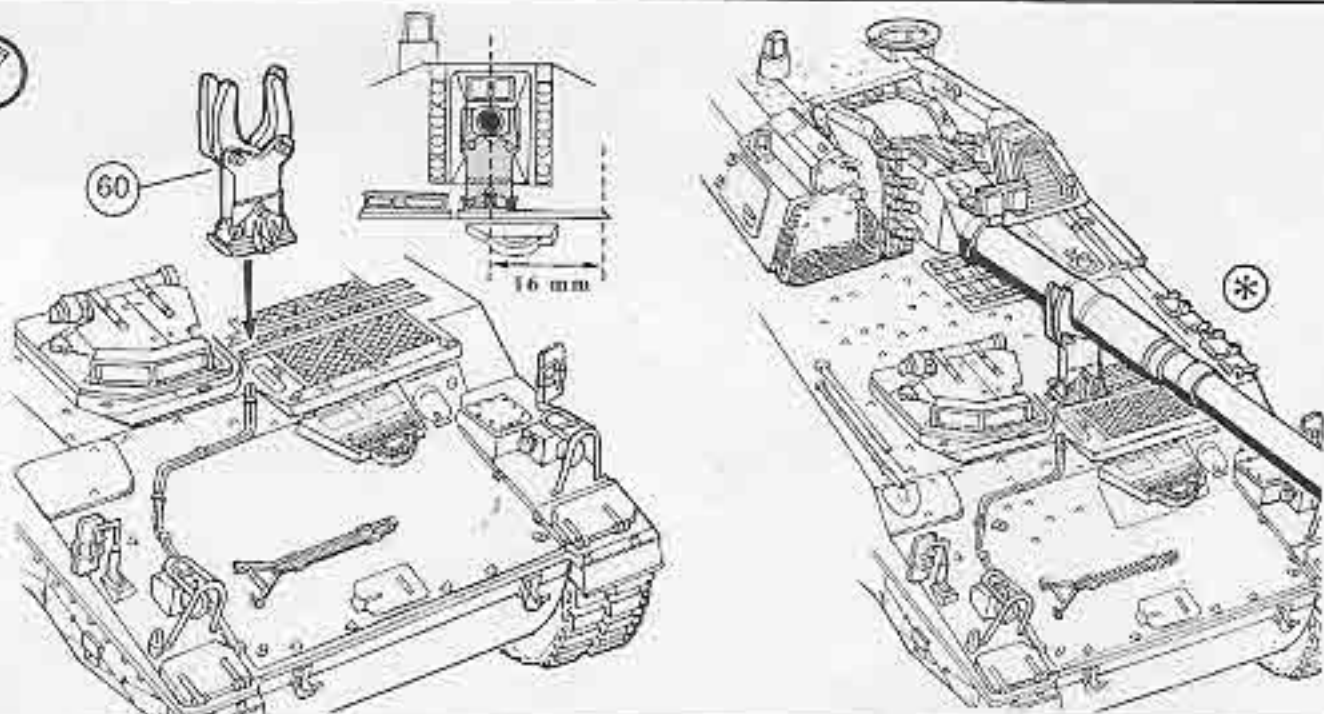
11 12 13 14 15 

16 17 18 19 20 21 

22 23 24 25 26 

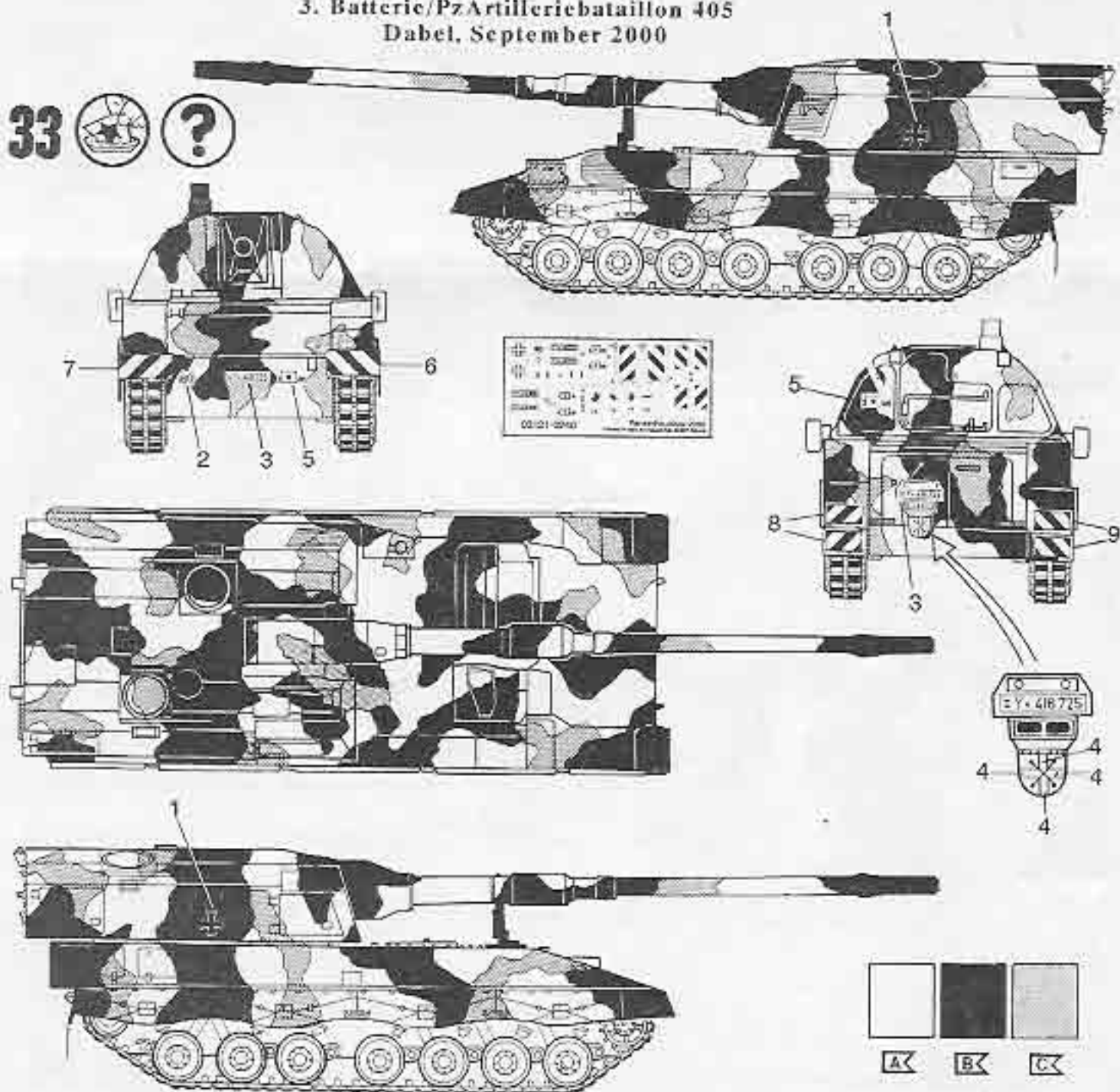


32 



3. Batterie/Pz Artilleriebataillon 405
Dabel, September 2000

33  



34



4. Batterie/Panzerartillerie-Lehrbataillon 95
Munster, Mai 2000

