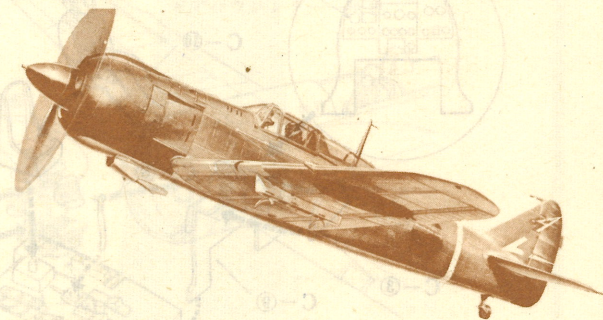




1:48 スケール

# 陸軍五式戦闘機 I 型 (キ-100)

## 組立説明図



東京都足立区千住緑町3-10

(有)大滝製作所

〒120 TEL 888-6646 (代)

三式二型戦闘機(キ-61II改)のエンジン ハ-140の生産がはかどらないため、キ-61II改の胴体に空冷ハ-112IIエンジンを装備するという改修を行なったところ予想以上の好成績をおさめ、これを五式戦闘機キ-100と命名した。キ-100 I 型の初期生産型は甲型といわれ胴体後部はキ-61II改と同じであったが、後期生産型の乙型では胴体後部を再設計して水滴風防式に改められている。高空性能を改善するために排気タービンを付けたものがキ-100IIであったが終戦のため3機が完成したにすぎなかった。

キ-100 I 諸元

全幅 12.00m、全長 8.82m、全高 3.75m、全備重量 3,495kg、エンジン 空冷二重星型14気筒ハ-112II、離昇 1500馬力、最大速度 580km/6,000m、実用上昇限度 11,500m、武装 20mm機銃2丁(胴体) 12.7mm機銃2丁(翼内) 250kg爆弾2発。

### 部品図

#### 組立の注意

組む前に説明書をひと通り読んで下さい。  
部品はいっぺんに切りはなさないで必要なものから切りとりましょう。



部品ははいねいに切り  
はなしましょう。



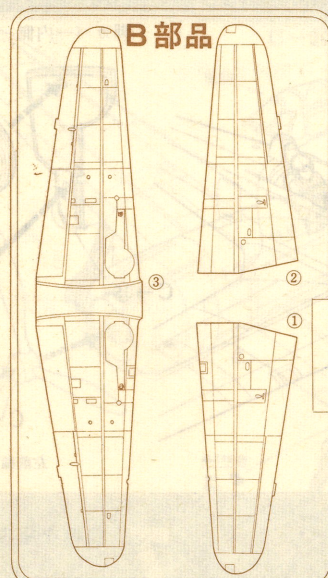
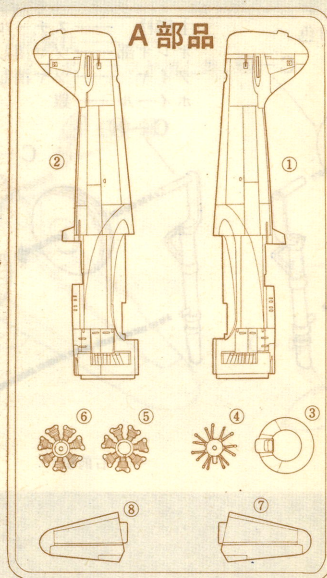
はみ出たところははいねいに  
けずりましょう。

#### 家庭用品品質表示法による接着剤品質表示

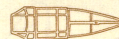
取扱上の注意 1. 幼児の手の届かないところに保存し、いたづらをしない様注意して下さい。  
2. 火気に注意し、換気をよくして下さい。  
3. 故意に吸わない様注意して下さい。

表示者 SZ 3000, SZ 3006, SZ 5013.

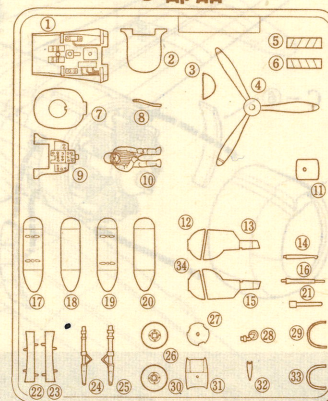
◎ 部品を取り出した空袋は幼児がかぶったりしないようにやぶりすて下さい。



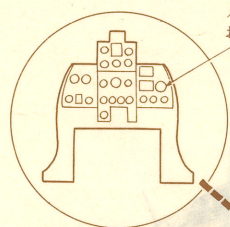
風防ガラス



#### C 部品

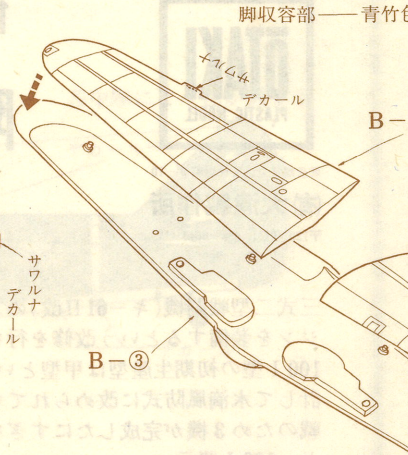
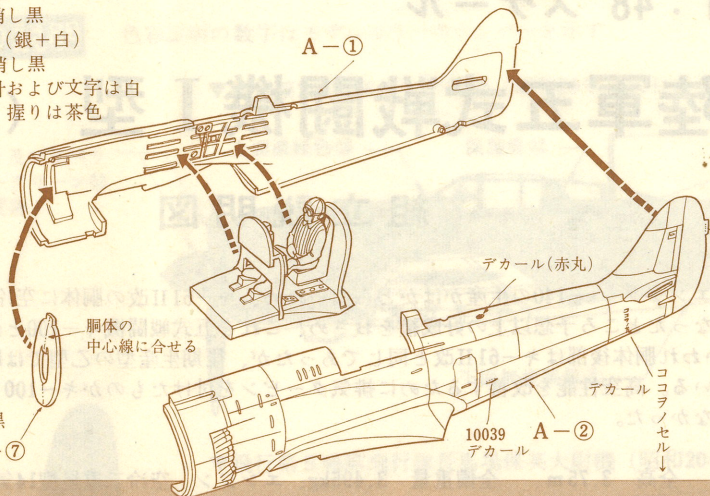
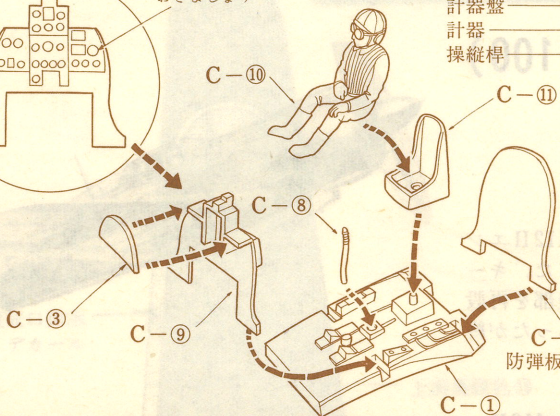






メーターを塗装して  
おきましょう

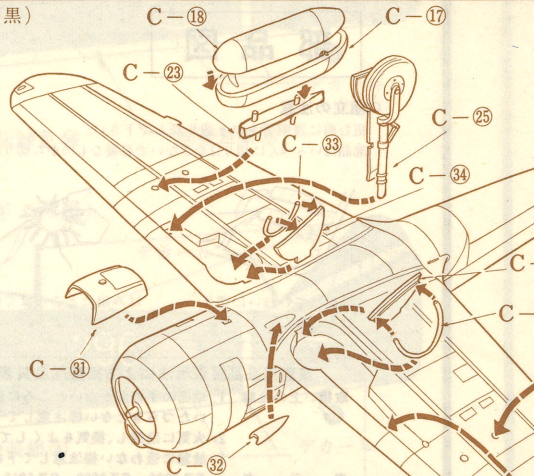
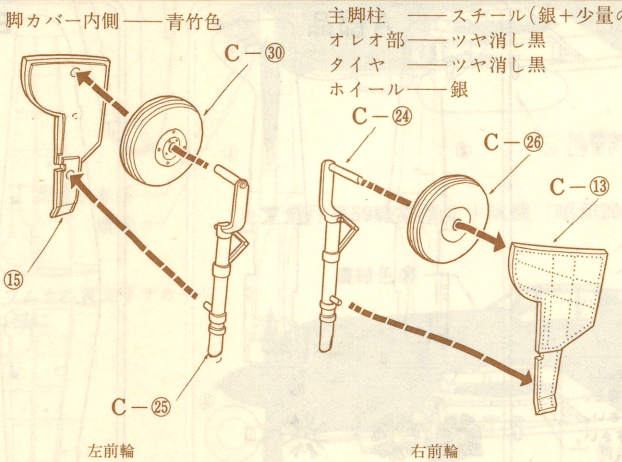
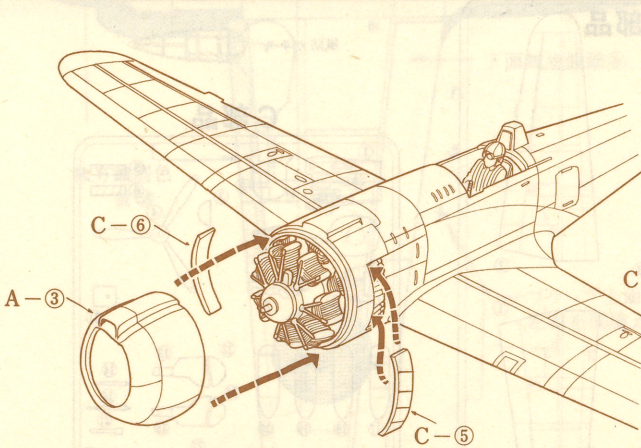
- 機体内側——青竹色
- 床——ツヤ消し黒
- 座席——アルミ(銀+白)
- 計器盤——ツヤ消し黒
- 計器——黒、針および文字は白
- 操縦桿——灰色、握りは茶色



**1** 操縦席を組みます。

**2** A-①に座席をつけてからA-②を接着して下さい。

**3** 主翼を組みます。



**6** 各部を接着しましょう。

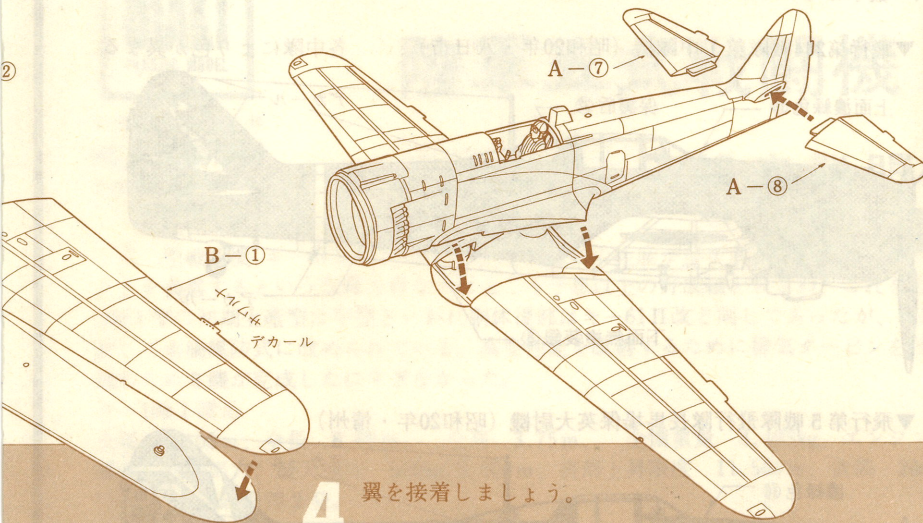
**7** 前輪を組みます。

**8** 各部を接着しましょう。

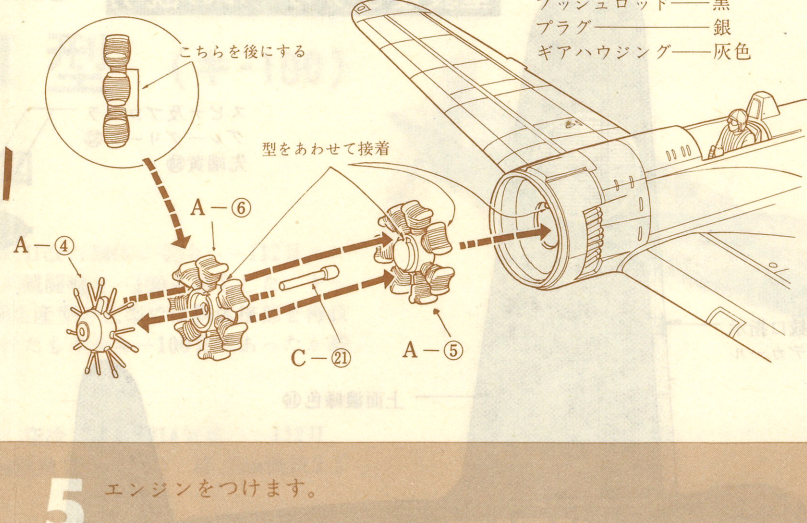


胴体で風防にかくれる部分——ツヤ消し黒  
 頭当て——茶色

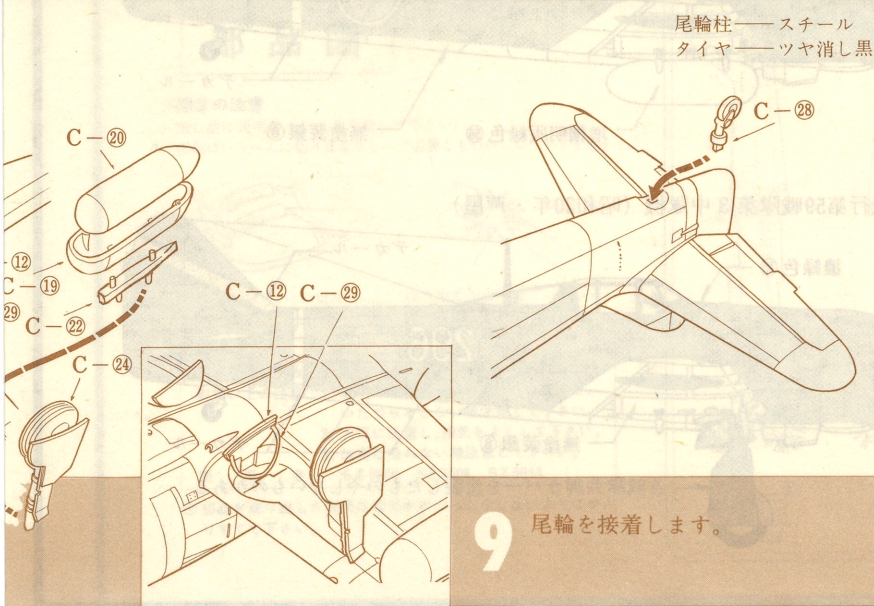
NO.3  
 エンジン部  
 シリンダー——黒  
 プッシュロッド——黒  
 プラグ——銀  
 ギアハウジング——灰色



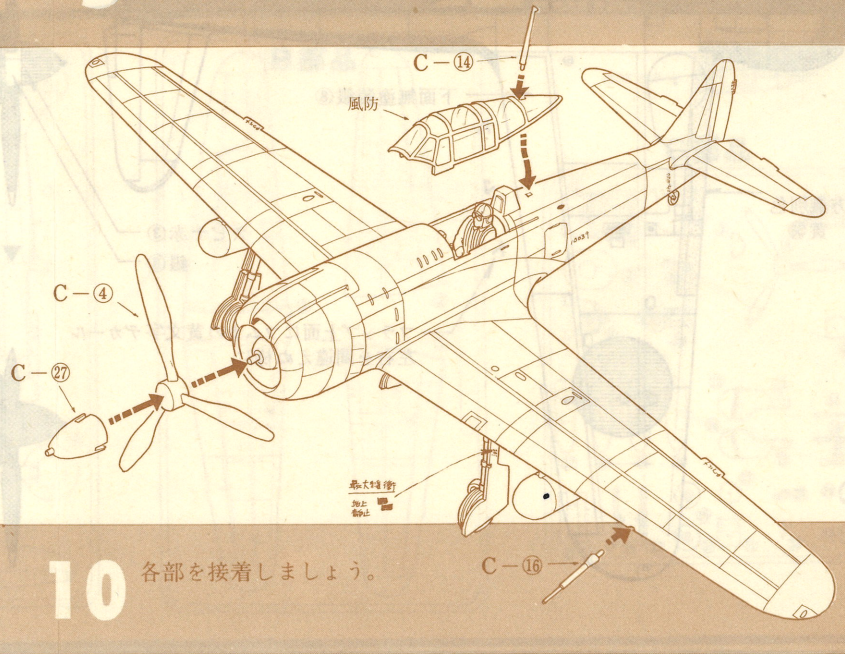
4 翼を接着しましょう。



5 エンジンをつけます。



9 尾輪を接着します。

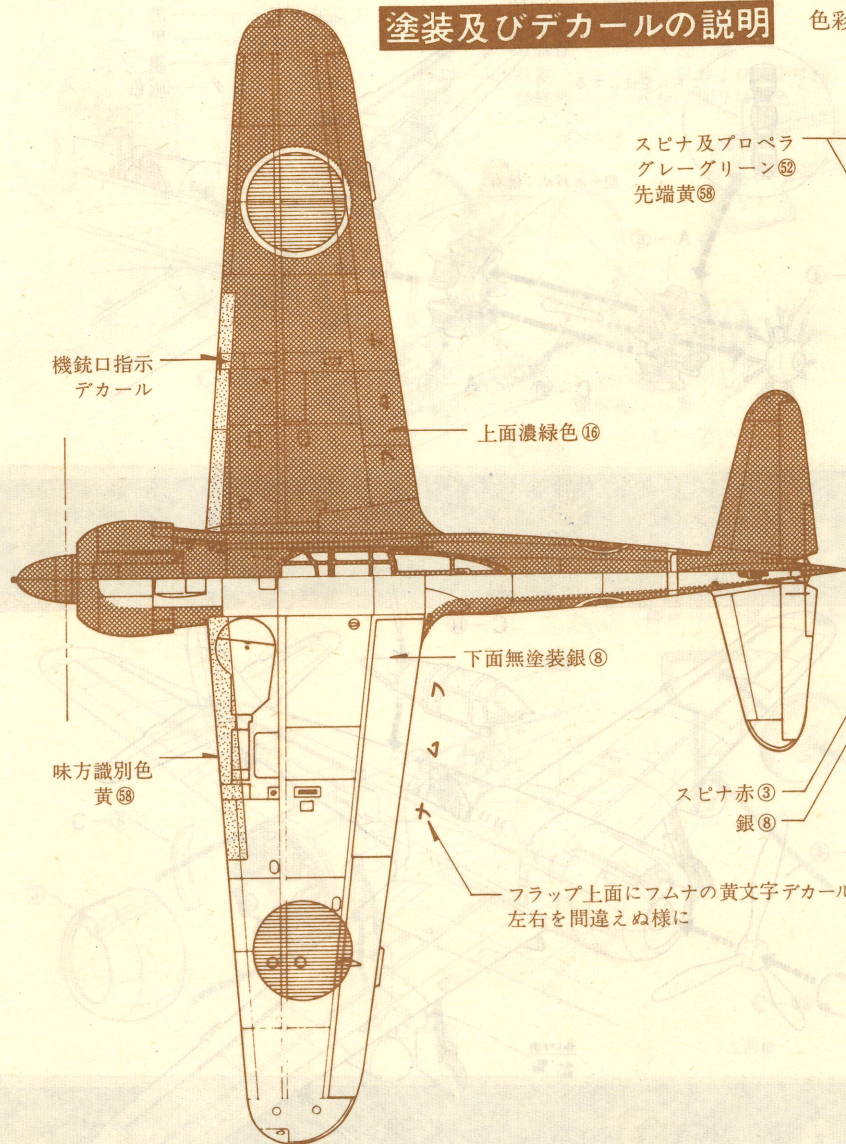


10 各部を接着しましょう。

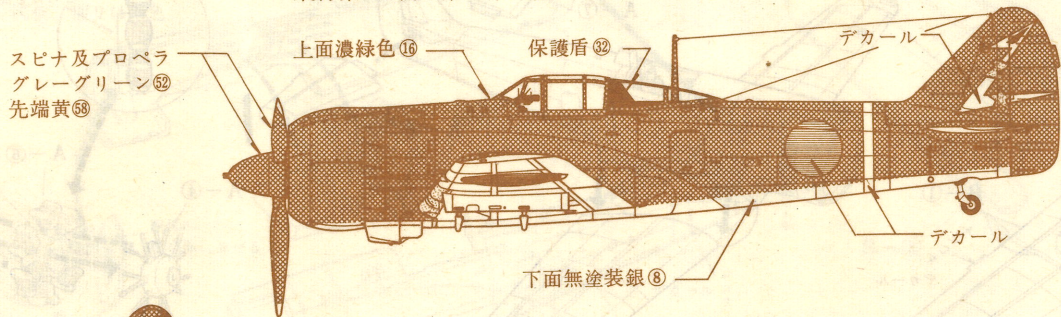


# 塗装及びデカールの説明

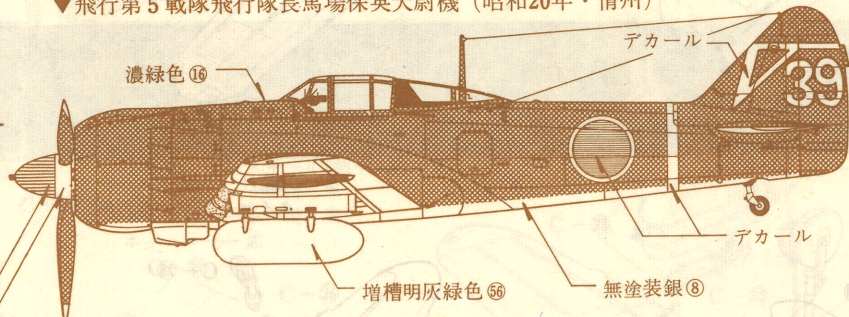
色彩説明の数字はモデルカラーのナンバーを示す



▼飛行第244戦隊第1中隊機 (昭和20年・八日市) 各中隊により色が異なる



▼飛行第5戦隊飛行隊長馬場保英大尉機 (昭和20年・情州)



▼飛行第59戦隊第3中隊機 (昭和20年・芦屋)

