

**ATTENTION**

Ne pas utiliser de colle ou de peinture a proximité d'une flamme nue, et aérer la pièce de temps en temps.  
 Pour retirer les pièces hors du cadre, utiliser des ciseaux spéciaux pour maquette le plastique en excès avec un cutter ou une lime.  
 Voir la fin de cette colonne pour la signification des symboles.  
 Après l'assemblage peut rester des pièces inutilisées.

**ZUR BEACHTUNG**

Kleber und Farbe nicht nahe von offenem Feuer verwenden und des Fenster von Zeit zu Zeit zur Belüftung öffnen.  
 Zum Abschneiden der Teile vom Verbundstück eine Modellierschere verwenden und die überstehenden Plastikteile mit einem Messer oder einer Feile beseitigen.  
 Die Bedeutung der Symbols finden Sie unten in dieser Spalte.  
 Nach dem Zusammenbau des Modells, können einzelne Teile übrig bleiben

**УВАГА**

При використанні клею та фарб всі роботи проводити подалі від джерел вогню у приміщенні, що добре провітрюється.  
 Деталі відкремлювати від літників ножом або іншим ручним інструментом. Зачистити облой і місця зрізу за допомогою надфайлу та наждачного паперу. Будівництво моделі виконувати згідно зі схемою. Для зручності побудови кожну деталь позначена номером.  
 Після складання можуть залишитися невикористані деталі.

**ATTENZIONE**

Non usare colla a vernice vicino a fiamme esposte, e aprire le finestre di tanto in tanto per cambiare l'aria. Quando si staccano parti del carrello, usare forbici da modellismo e eliminare la plastica in eccesso con un coltello o una lima. Vedere in fondo a questa colonna per il signifi. Dopo l'assemblaggio possono rimanere parti inutilizzate.

**ВНИМАНИЕ**

При использовании клея и красок все работы производить в проветриваемом помещении вдали от источников огня.  
 Детали отделять от литников ножом или другим режущим инструментом. Зачистить облой и места среза при помощи надфиля и наждачной бумаги. Сборку моделей производить согласно схеме сборки.  
 Для удобства сборки каждая деталь обозначена номером.  
 После сборки набора могут остаться неиспользованные детали.

**CAUTION**

When you use glue or paint, do not use near open flame, and use in well ventilated room. When you take parts off from the runner frame, use modeling scissors or cutter.  
 See the bottom of this column for the meaning of symbols.  
 Extra details can remain after assembling of the kit.

**PARTS | ДЕТАЛИ**

**Bg** [Diagram of sign components]

**Bj** [Diagram of sign components]

**Be** [Diagram of sign components]

**Kf** [Diagram of sign components]

**Ca x2** [Diagram of sign components]

**Be** [Diagram of sign components]

**A** [Diagram of sign components]

**Ha** [Diagram of sign components]

**Bb x2** [Diagram of sign components]

**Decal Sheet** [Image of decal sheet with various road signs]

**x2** [Symbol]

**OPTIONAL**  
 NACH BELIEBEN  
 FACOLTATIVO  
 VALINNANVARAINEN  
 VALBAR  
 ВАРИАНТЫ  
 ВАРИАНТИ

**REMOVE**  
 ENTFERNEN  
 RETIRER  
 SEPARARE  
 POISTA  
 AVLÄGSNA  
 ОТРЕЗАТЬ  
 ВІДРІЗАТИ

**INSTRUCTIONS | СХЕМЫ СБОРОК**

**1**

**Bg1** [Diagram of sign component]

**Bg2** [Diagram of sign component]

**Bg3 x4** [Diagram of sign component]

**A** [Diagram of sign component]

**Bj1 Bj2 Bj3 Bj4** [Diagram of sign component]

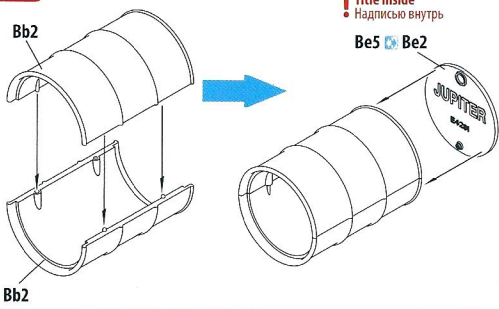
**A x2** [Diagram of sign component]

**Bg4** [Diagram of sign component]

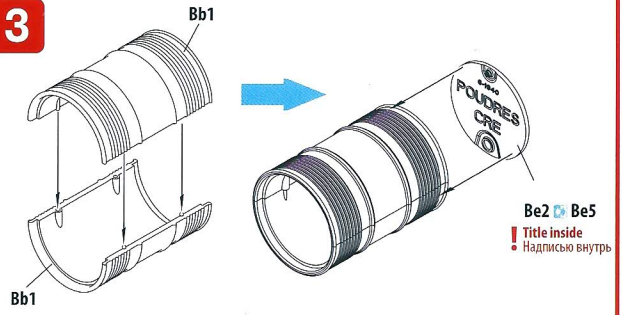
**0,5 mm** [Dimension line]

**Title inside**  
 Надписью внутрь

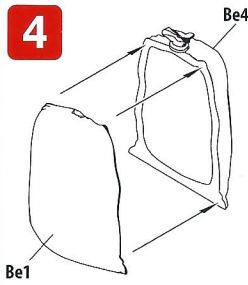
2



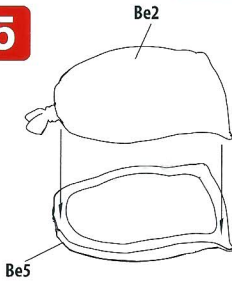
3



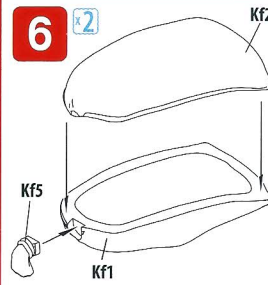
4



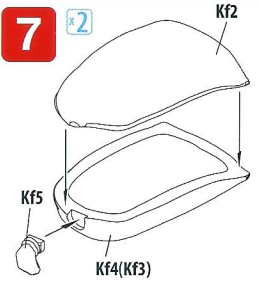
5



6



7



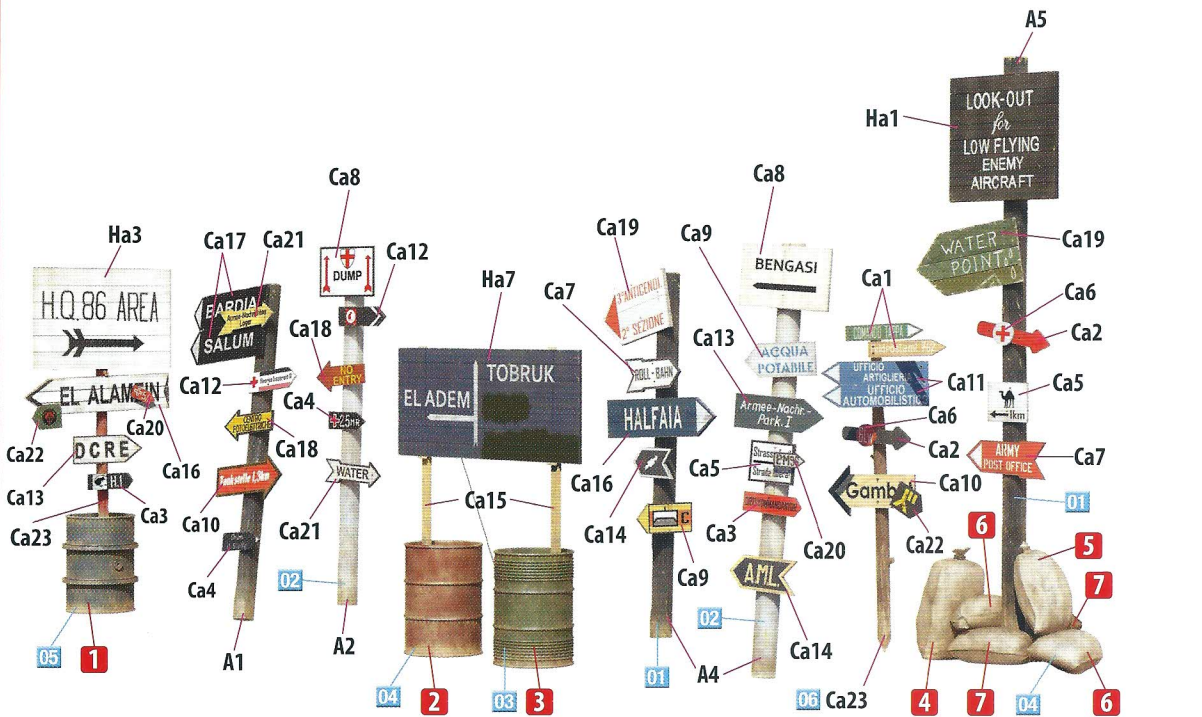
PAINTING GUIDE | ОКРАСКА

**The decal number matches the number on the sprue.**

Номер декали соответствует номеру детали на литнике.

**Attention. Before applying the decal paint plastic detail with white color.**

Перед использованием декали окрасить сторону детали в белый цвет.



COLORS CHART

| Nº | Color       | Vallejo | Mr. Color | Life Color | Tamiya | AK     | Mission Models | Hataka | AMMO MIG   | Color name  |
|----|-------------|---------|-----------|------------|--------|--------|----------------|--------|------------|-------------|
| 01 | Black       | 70.950  | 033       | LC-002     | XF-01  | RC-001 | MMP-047        | 041    | A.MIG-0046 | Black       |
| 02 | White       | 70.951  | 062       | LC-001     | XF-02  | RC-004 | MMP-001        | 043    | A.MIG-0050 | White       |
| 03 | Green       | 70.850  | 136       | UA-259     | XF-26  | RC-076 | MMP-029        | 316    | A.MIG-0083 | Green       |
| 04 | Red Braun   | 71.818  | 029       | LC-016     | XF-64  | RC-067 | MMP-012        | 131    | A.MIG-0913 | Red Braun   |
| 05 | German Grey | 70.995  | 040       | UA-208     | XF-63  | RC-057 | MMP-014        | 164    | A.MIG-0008 | German Grey |
| 06 | Wood        | 70.311  | 043       | UA-714     | XF-78  | RC-029 | MMP-076        | 013    | A.MIG-0037 | Wood        |



Ca1



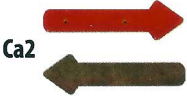
Ca5



Ca7



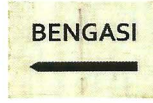
Ca8



Ca2



Ca8



Ca12



Ca22



Ca3



Ca8



Ca10



Ca4



Ca9



Ca14



Ca18



Ca19



Ca21



Ca16



Ca16



Ca20



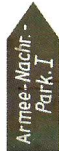
Ha7

Ha7

Ha8



Ca17



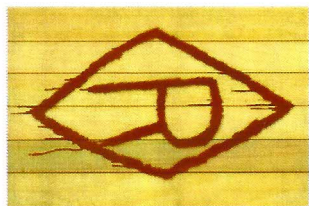
Ca13



Ha3



Ca13



Ha1



Ha6



Ha1

