

# Hawk Mk.100

No 1211

model kit  
modèle réduit

1:72

scale  
échelle

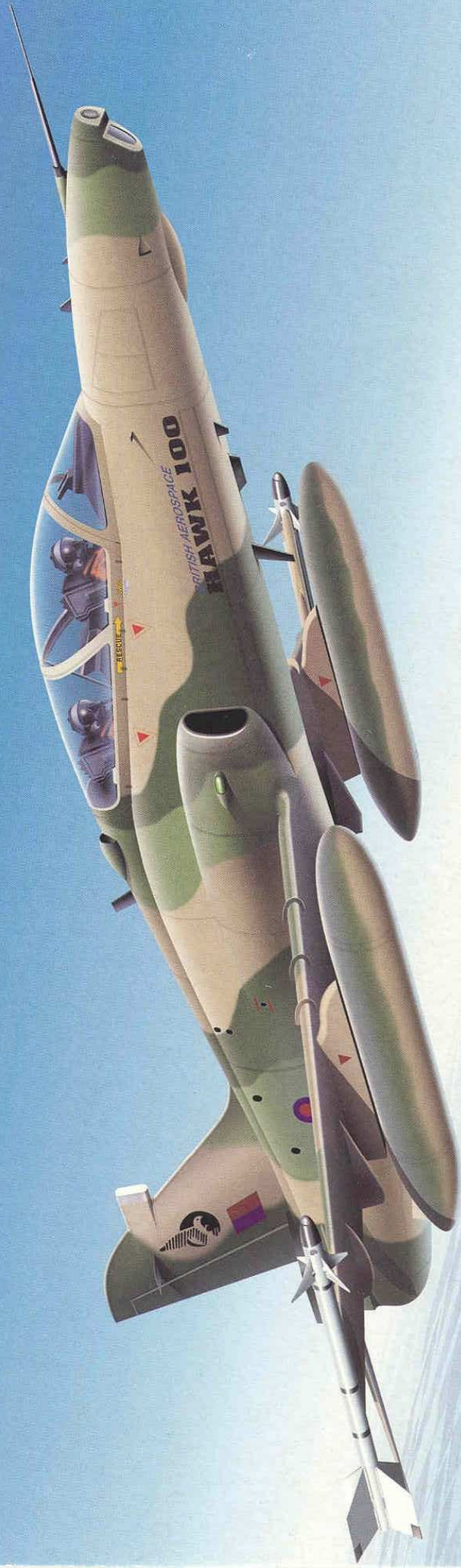
Decals for



Figures not included



ITALERI



## «BAE HAWK SERIES MK. 100»

The trainer Hawk has been one of the major technical/commercial success stories of the British aircraft industry of the last 20 years. The most recent versions are based on the 100 series in order to provide a light attack aircraft which is more efficient and operating at lower costs than the more specialized and more complex models. Equipped with improved wings and more payload the Hawk has been exported to Middle Eastern and Asian countries.

**Technical data:** Length: 12,42 m; Wing span: 9,94 m; Max. take-off weight: 9100 kg; Max. speed: 1065 km/h; Range: 510 km; Armament: 1 x 30 mm cannon, 2 x AIM-9 air-to-air missiles bombs and rocket launchers up to 3000 kg.

Der Jet-Trainer Hawk ist einer der größten technisch-kommerziellen Erfolge der englischen Luftfahrtindustrie in den letzten 20 Jahren. Die neuesten Versionen des Flugzeuges basieren auf der 100er Serie, die als leichte und leistungsfähige Erdkampfflugzeuge mit geringerem Kostenaufwand entwickelt wurden. Mit neuen, verbesserten Flügeln und vergrößerter Nutzlast wurde der Hawk 100 an viele Luftwaffen der Länder des Mittleren und Fernen Ostens exportiert.

**Technische Daten:** Länge: 12,42 m; Spannweite: 9,94 m; Max. Startgewicht: 9100 kg; Höchstgeschwindigkeit: 1065 km/h; Reichweite: 510 km; Bewaffnung: 1 x 30 mm Kanone, 2 x AIM-9 Luft-Luft-Lenk Waffen, Bomben und Raketenwerfer bis 3000 kg.

L'aereo da addestramento Hawk è uno dei maggiori successi tecnico-commerciali dell'industria aeronautica inglese dell'ultimo ventennio. Le più recenti versioni del velivolo sono basate sulla Serie 100, sviluppata per offrire un velivolo d'attacco leggero di una certa efficacia e a costi inferiori rispetto ad aerei specializzati e più complessi. Dotato di una nuova ala migliorata e maggiore capacità di carico l'Hawk 100 è stato esportato presso le aviazioni del Medio Oriente e dell'Asia.

**Dati tecnici:** Lunghezza: 12,42 m; Apertura alare: 9,94 m; Peso massimo al decollo: 9.100 kg; Velocità massima: 1.065 km/h; Raggio d'azione: 510 km; Armamento: 1 cannone da 30 mm, 2 missili aria-aria AIM-9, bombe e lanciarazzi sino a 3.000 kg.

L'appareil d'entraînement Hawk est l'un des plus grands succès commerciaux de l'industrie aéronautique britannique des 20 dernières années. Les versions les plus récentes sont celles de la série 100, des machines capables d'effectuer des missions d'attaque au sol à des coûts bien moindres que ceux d'appareils spécialisés plus complexes. Doté d'une voilure améliorée et capable d'emporter plus de charges offensives, le Hawk a été exporté dans des pays du Moyen-Orient et de l'Asie.

**Spécifications techniques:** Longueur du fuselage: 12,42 m; Envergure: 9,94 m; Poids au décollage: 9100 kg; Vitesse maxi: 1065 km/h; Autonomie: 510 km; Armement: 1 x canon de 30 mm, 2 x missiles air-air AIM-9 Sidewinder, bombes et lance-roquettes jusqu'à 3000 kg.

De Hawk trainer is een van de grootste commerciële successen in de geschiedenis van de Britse luchtvaart industrie van de afgelopen 20 jaar. De meest recente versie van de Hawk, de 100 serie, is een lichte aanvalsvjager die efficiënter en goedkoper in gebruik is dan de meer gespecialiseerde vliegtuigen in deze klasse. Met zijn verbeterde vleugels en grotere wapencapaciteit wordt de Hawk geleverd aan o.a. landen in het Midden Oosten en Azië.

**Technische gegevens:** Lengte: 12,42 m; Spanwijdte: 9,94 m; Max. gewicht: 9100 kg; Max. snelheid: 1065 km/u; Actieradius: 510 km; Bewapening: 1 x 30 mm kanon, 2 x AIM-9 Sidewinder luchtdoelraketten, bommen en raketten tot een gewicht van 3000 kg. Longueur du fuselage: 12,42 m; Envergure: 9,94 m; Poids au décollage: 9100 kg; Vitesse maxi: 1065 km/h; Autonomie: 510 km; Armement: 1 x canon de 30 mm, 2 x missiles air-air AIM-9 Sidewinder, bombes et lance-roquettes jusqu'à 3000 kg.

Samolot szkoleniowy Hawk był jednym z największych sukcesów zarówno technicznych jak i handlowych brytyjskiego przemysłu

lotniczego ostatnich 20 lat. Jego ostatnia wersja jest lekkim samolotem atakującym opartym na serii 100. Uzyskano w ten sposób efektywny samolot przy stosunkowo niskich nakładach. Wyposażony w lepsze skrzydła i zwiększony udźwig Hawk był eksportowany na Srodkowy Wschód i do krajów azjatyckich.

**Dane techniczne:** Długość: 12,42 m; Rozpiętość skrzydeł: 9,94 m; Max. waga startowa: 9100 kg; Max. prędkość: 1065 km/h; Zasięg: 510 km; Uzbrojenie: 1 działko 30 mm, 2 rakietki powietrze-powietrze typu AIM-9, bomby i wyrzutnie rakiet o masie do 3000 kg.

El entrenador Hawk ha sido uno de los mayores éxitos técnico-comerciales de la industria de aviación británica de los últimos 20 años. Las versiones más recientes están basadas en la serie 100 con objeto de procurar un aparato ligero de ataque que sea más eficiente y operativo a bajo costo, que los modelos más especializados y complejos. Equipado con alas mejoradas y mayor capacidad de carga, el Hawk ha sido exportado a los países de Oriente Medio y Asia.

**Características técnicas:** Longitud: 12,42 m; Envergadura: 9,94 m; Peso máximo al despegue: 9100 kg; Velocidad máxima: 1065 km/h; Autonomía: 510 km; Armamento: 1 cañón de 30 mm, 2 misiles AIM-9 aire/aire, bombas y cohetes hasta 3000 kg.

Hawk harjoituskone on ollut eräs onnistuneimmista hankkeista teknisesti ja taloudellisesti Englannin lentokoneoollisuudessa viimeisen 20 vuoden aikana. Uusimmat versiot perustuvat 100 sarjaan joka on kevyt hävittäjä joka toimii tehokkaasti pienemmillä kuluilla kuin suuremmat koneet. Uusilla siivillä varustetussa Hawk:ssa on suurempi hyötykuorma ja sitä on toimitettu Keski-Itään ja Aasiaan.

**Teknisiä yksityiskohtia:** Pituus: 12,42 m; Kärkiväli: 9,94 m; Maks. lentoonlähöpaino: 9100 kg; Huippunopeus: 1065 km/h; Toimintasäde: 510 km; Aseistus: 1 x 30 mm tykki, 2 x AIM-9 ilmataistelu ohjuksia, 3000 kg pommeja ja raketteja.

Skolflygplanet Hawk har varit den brittiska flygindustrins succé under snart 20 år. Den senaste versionen, baserad på den s.k. 100-serien är konstruerat som ett lätt attackplan med goda egenskaper till bättre ekonomi än de mer specialcrade och komplexa planen. Numera utrustad med en modifierad ving och därmed större kapacitet har den exporterats till flera länder i Mellanöstern och till aseatiska länder.

**Tekniska Data:** Längd: 12,42 m; Vingbredd: 9,94 m; Startvikt: 9100 kg; Max. hastighet: 1065 km/tim; Aktionsradie: 510 km; Bevåpning: 1 x 30 mm a-kan, 2 x AIM-9 Luftstridsrobotar, Bomber eller raketer till max. 3000 kg.

O avião de treino Hawk foi um de maiores sucessos tanto comercial como técnico na História da Indústria da Aviação Inglesa nos últimos 20 anos. A versão mais recente é baseada na série 100 proporcionado um modelo de ataque muito eficiente e com custos operacionais inferiores do que os de outros modelos mais complexos. Equipado com asas melhoradas e mais capacidade de carga, o Hawk foi exportado para países do médio Oriente e Asia.

**Dados técnicos:** Comprimento: 12,42 m; Envergadura: 9,94 m; Peso máximo à decolagem: 9100 kg; Velocidade máximas: 1065 km/h; Alcance: 510 km; Armamento: 1x 50mm canhão, 2x AIM-9 air to air misseis.



EN **WARNING:** Model for adult collector age 14 and over  
IT **ATTENZIONE:** Modello per collezionisti adulti di età superiore ai 14 anni  
FR **ATTENTION:** Modèle pour modélistes de 14 ans et plus.  
DE **ACHTUNG:** Modellbausatz für Modellbauer über 14 Jahre.  
NL **WAARSCHUWING:** Geschikt voor 14 jaar en ouder.  
ES **ATENCIÓN:** Modelo para modelistas mayores de 14 años.

**ATTENTION - Useful advice!**

Study the instructions carefully prior to assembly. Remove parts from frame with a sharp knife or a pair of scissors and trim away excess plastic. Do not pull of parts. Assemble the parts in numerical sequence. Use plastic cement ONLY and use cement sparingly to avoid damaging the model. Black arrows indicate parts to be glued together. White arrows indicate on which frame the parts must be assembled WITHOUT using cement. These letters (A - B - C...) indicate on which frame the parts will be found. Paint small parts before detaching them from frame. Remove paint where parts are to be cemented. Crossed out parts must not be used.

**ATTENZIONE - Consigli utili!**

Prima di iniziare il montaggio studiare attentamente il disegno. Staccare con molta cura i pezzi dalle stampate, usando un taglie-balsa oppure un paio di forbici e togliere con una piccola lima o con carta vetrata le eventuali sbavature. Mai staccare i pezzi con le mani. Montarli seguendo l'ordine delle numerazione delle tavole. Eliminare dalla stampata il numero del pezzo appena montato facendogli sopra una croce. Le frecce nere indicano i pezzi da incollare, le frecce bianche indicano i pezzi da montare senza colla. Usare solo colla per polistirolo. Le lettere (A - B - C...) ai lati dei numeri indicano la stampata ove si trova il pezzo da montare. I pezzi sbarrati da una croce non sono da utilizzare.

**BEACHTUNG - Ein nützlicher Rat!**

Vor der Montage die Zeichnung aufmerksam studieren. Die einzelnen Montageteile mit einem Messer oder einer Schere vom Spritzing sorgfältig entfernen. Eventuelle Grate weiden mit einer Klinge oder feinem Schmirgelpapier beseitigt. Keinesfalls die Montageteile mit den Händen entfernen. Bei der Montage der Tafelnummerierung folgen. Pfeile zeigen die zu klebenden Teile während die weißen Pfeile die ohne Leim zu montierenden Teile anzeigen. Bitte nur Plastikklebstoff verwenden. Die Buchstaben (A - B - C...) neben den Nummern zeigt auf welchem Spritzing der zu montierende Teil zu finden ist. Die mit einem Kreuz markierten Teile sind nicht zu verwenden.

**ATTENTION - Conseils utiles!**

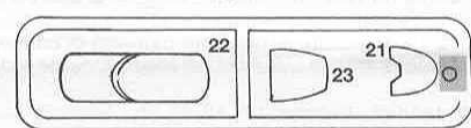
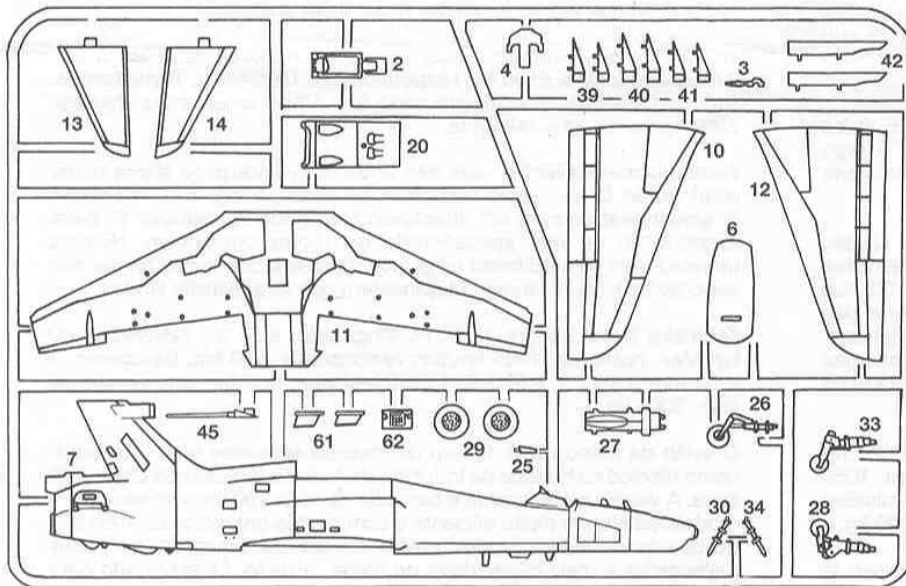
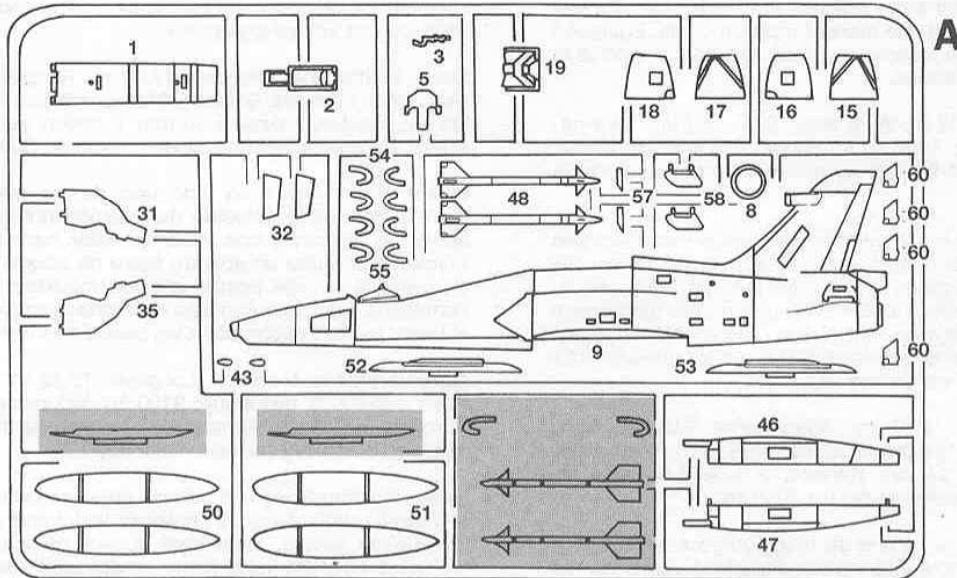
Avant de commencer le montage, étudier attentivement le dessin. Détacher avec beaucoup de soin les morceaux des moules en usant un massicot ou bien un pair de ciseaux et couper avec une petite lime avec du papier de verre fin ébrutages éventuels. Jamais détacher les morceaux avec le mains. Monter les en suivant l'ordre de la numération des tables. Eliminer de la moule le numéro de la pièce qui vient d'être montée, en le biffant avec une croix. Les flèches noires indiquent les pièces à coller, les flèches blanches indiquent les pièces à monter sans colle. Employer seulement de la colle pour polystyrène. Les lettres (A - B - C...) aux côtés des numéros indiquent la moule où se trouve la pièce à monter. Les pièces marquées par une croix ne sont pas à utiliser.

**OPGELET - Belangrijke bemerkingen!**

Bestudeer zorgvuldig het montageplan voor het bouwen. Breek nooit onderdelen van het kader. Maak ze los met een scherp mes of kleine nageltang. Verwijder ritssluis al het overbodige plastic en pas de delen afvoeren te lijmen. Gebruik alleen lijm voor plastic modellen. Werk zorgvuldig en spaarszaam, te veel lijm zal uw model beschadigen. Zwarte pijlen duiden de te lijmen delen aan. Witte pijlen verwijzen naar bewegende delen welke niet mogen worden gelijmd. Deze letters (A - B - C...) geven de kaders aan waarin de onderdelen zich bevinden. Schilder de kleine onderdelen voor ze van het kader te snijden. Verwijder de verf van de te lijmen oppervlakten.

**ATENCIÓN - Consejos útiles!**

Estudiar las instrucciones cuidadosamente antes de comenzar el montaje. Separar las piezas de las bandejas con un cuchillo afilado o un par de tijeras y retirar el exceso de plástico o rebabas. No arrancar las piezas. Montar las piezas en orden numérico. Utilizar SOLAMENTE pegamento para plástico y en poca cantidad para evitar que se deforme el modelo. Las flechas negras indican las piezas que se deben pegar juntas. Las flechas blancas indican las piezas que deben ensamblarse SIN usar pegamento. Las letras (A - B - C...) indican en qué bandeja se encuentran las piezas. Pintar las piezas pequeñas antes de separarlas de la bandeja. Retirar la pintura de los lugares por donde se deben pegar las piezas.



Parts not for use

Telle werden niet  
verwendet

Parti da non utilizzare

Pièces à ne pas  
utiliser

APRIRE I FORI  
DRILL HOLES  
DIE LOCHER AUSBOHREN  
OUVRIR LES TROUS  
PERFORAR LOS AGUJEROS  
BOOR GAATJES



AGGIUNGERE ZAVORRA (PESO)  
INSERT BALLAST  
BALLAST ZUGEBEN  
A LESTER



CUT  
ENTFERNEN  
RETIRER  
SEPARARE

I numeri si riferiscono all'assortimento colori ITALERI Model Master / Acryl Paint System  
The indicated colour numbers refer to the ITALERI Model Master / Acryl Paint System  
Die angegebenen Farbnummern beziehen sich auf die ITALERI Model Master / Acryl Paint System  
Les références indiquées concernent les peintures ITALERI Model Master / Acryl Paint System

**A**

BLACK (FLAT)

F.S. 37038

MODEL MASTER - 1749  
MODEL MASTER ACRYL - 4768

**B**

DARK GULL GRAY (FLAT)

F.S. 36231

MODEL MASTER - 1740  
MODEL MASTER ACRYL - 4755

**C**

WHITE (GLOSS)

F.S. 17875

MODEL MASTER - 1745  
MODEL MASTER ACRYL - 4696

**D**

CHROME SILVER (GLOSS)

F.S. 17178

MODEL MASTER - 1790

**E**

FLAT GULL GRAY (FLAT)

F.S. 36440

MODEL MASTER - 1730  
MODEL MASTER ACRYL - 4763

**F**

OLIVE DRAB (FLAT)

F.S. 37087

MODEL MASTER - 1711  
MODEL MASTER ACRYL - 4728

**G**

RADOME TAN (FLAT)

F.S. 33613

MODEL MASTER - 1709  
MODEL MASTER ACRYL - 4722

**H**

GUN METAL (METALIZER)

MODEL MASTER - 1405  
MODEL MASTER ACRYL - 4681

**I**

RED (GLOSS)

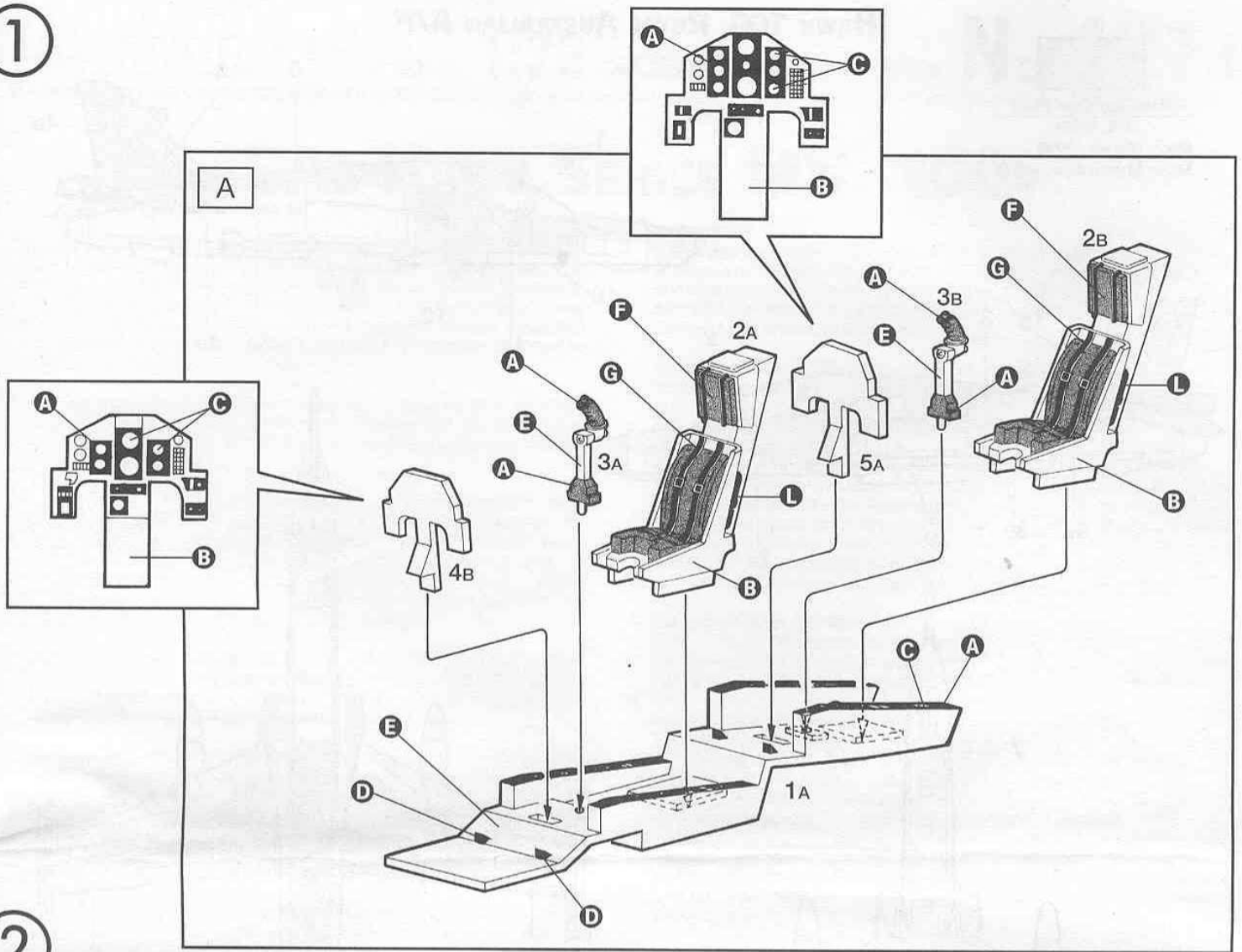
MODEL MASTER - 1503  
MODEL MASTER ACRYL - 4630

**L**

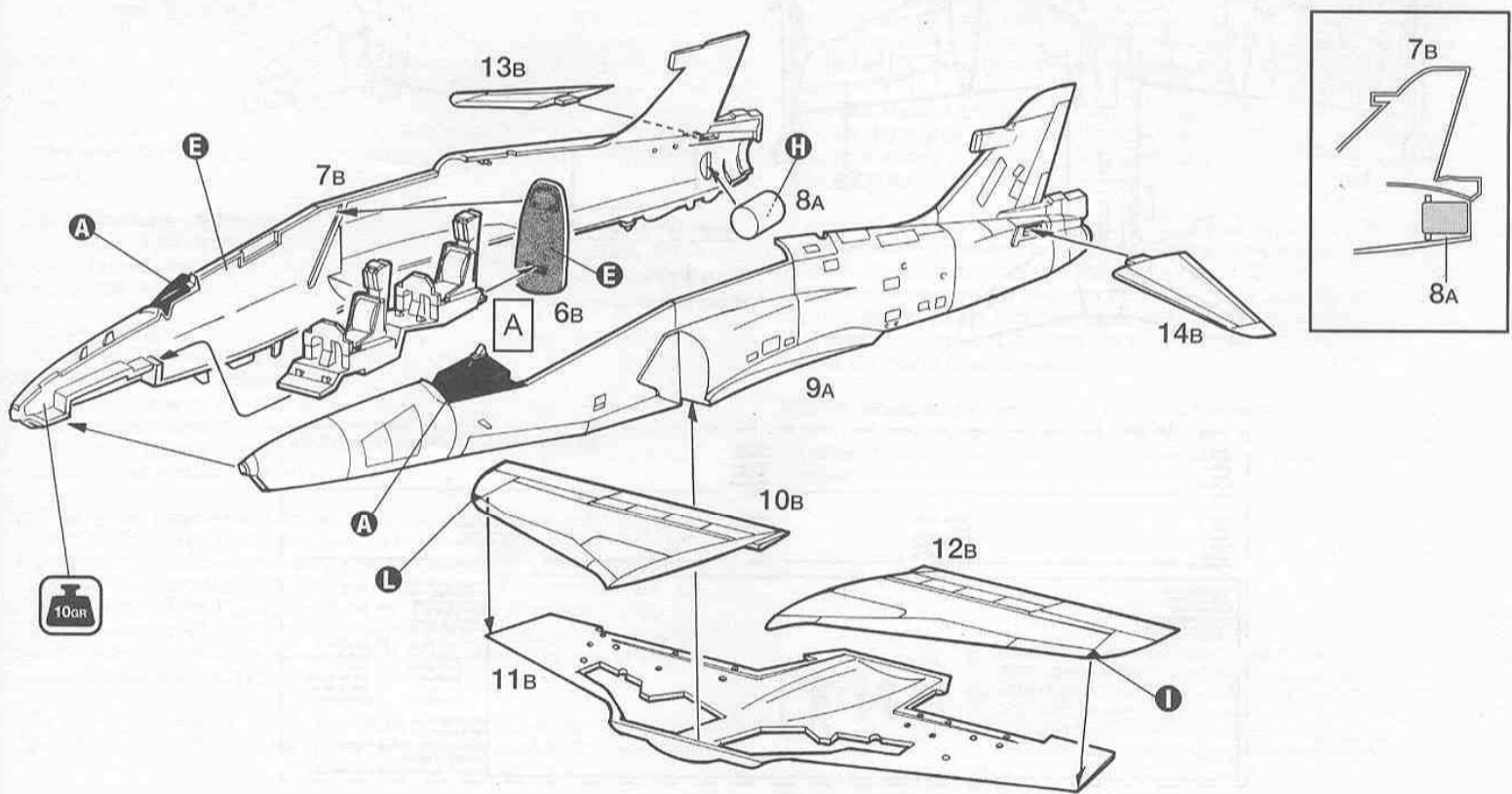
GREEN (GLOSS)

MODEL MASTER - 1524  
MODEL MASTER ACRYL - 4669

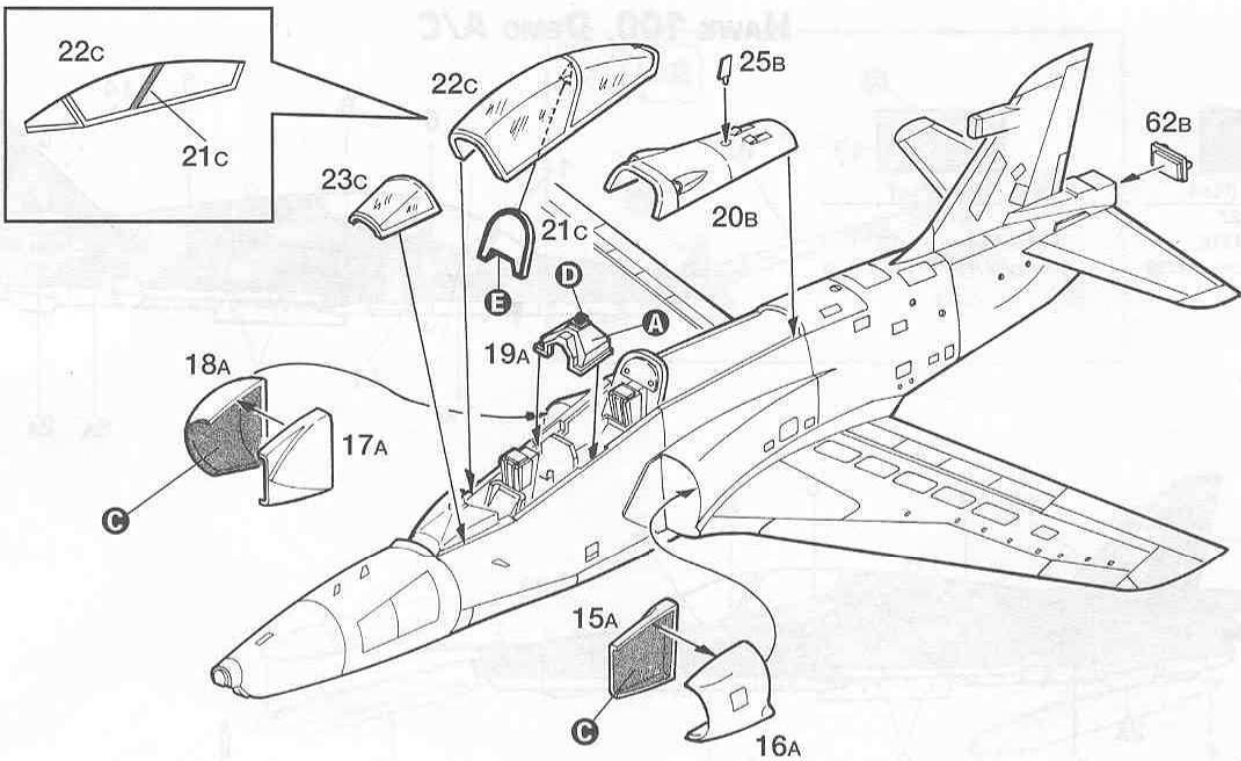
1



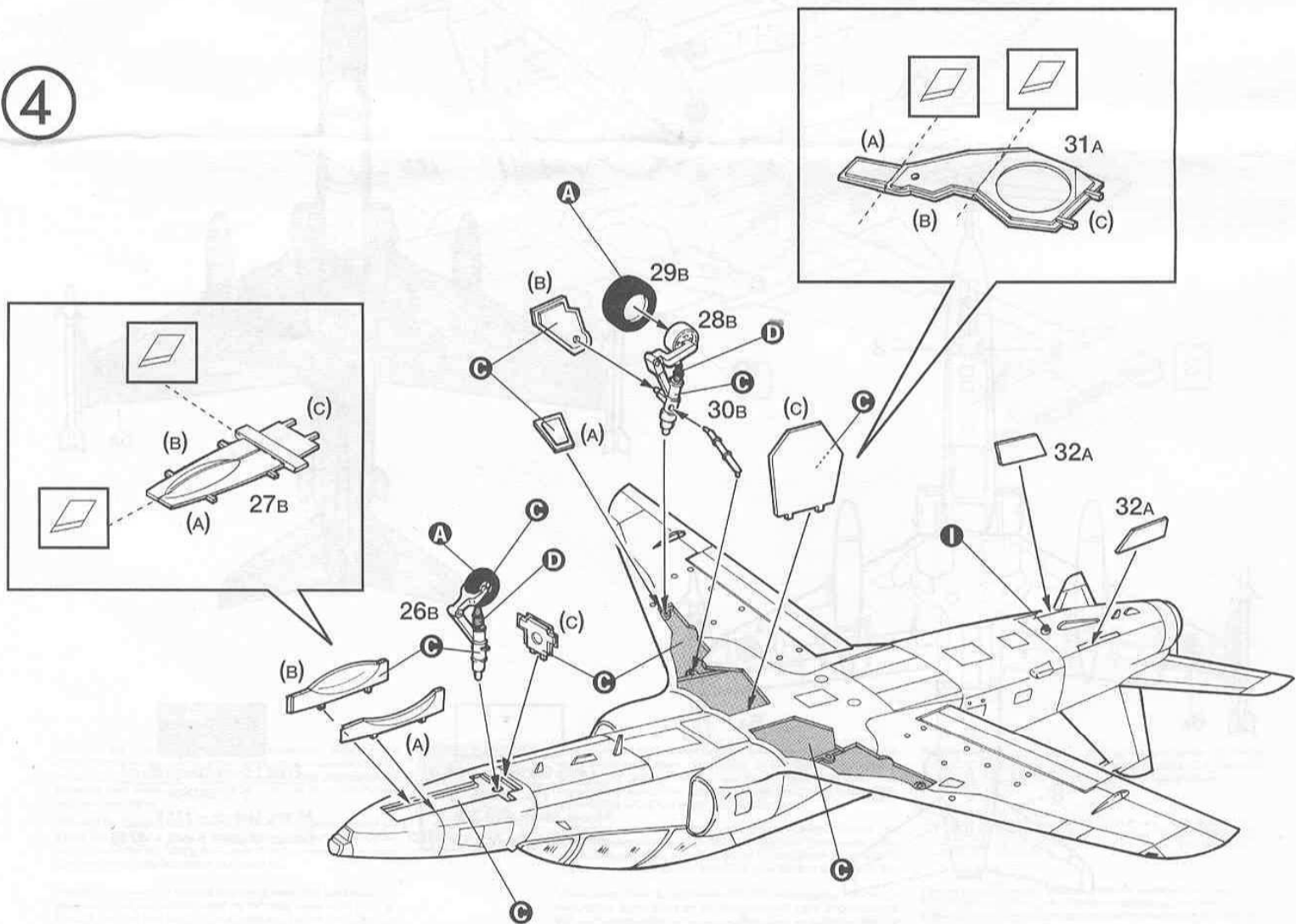
2



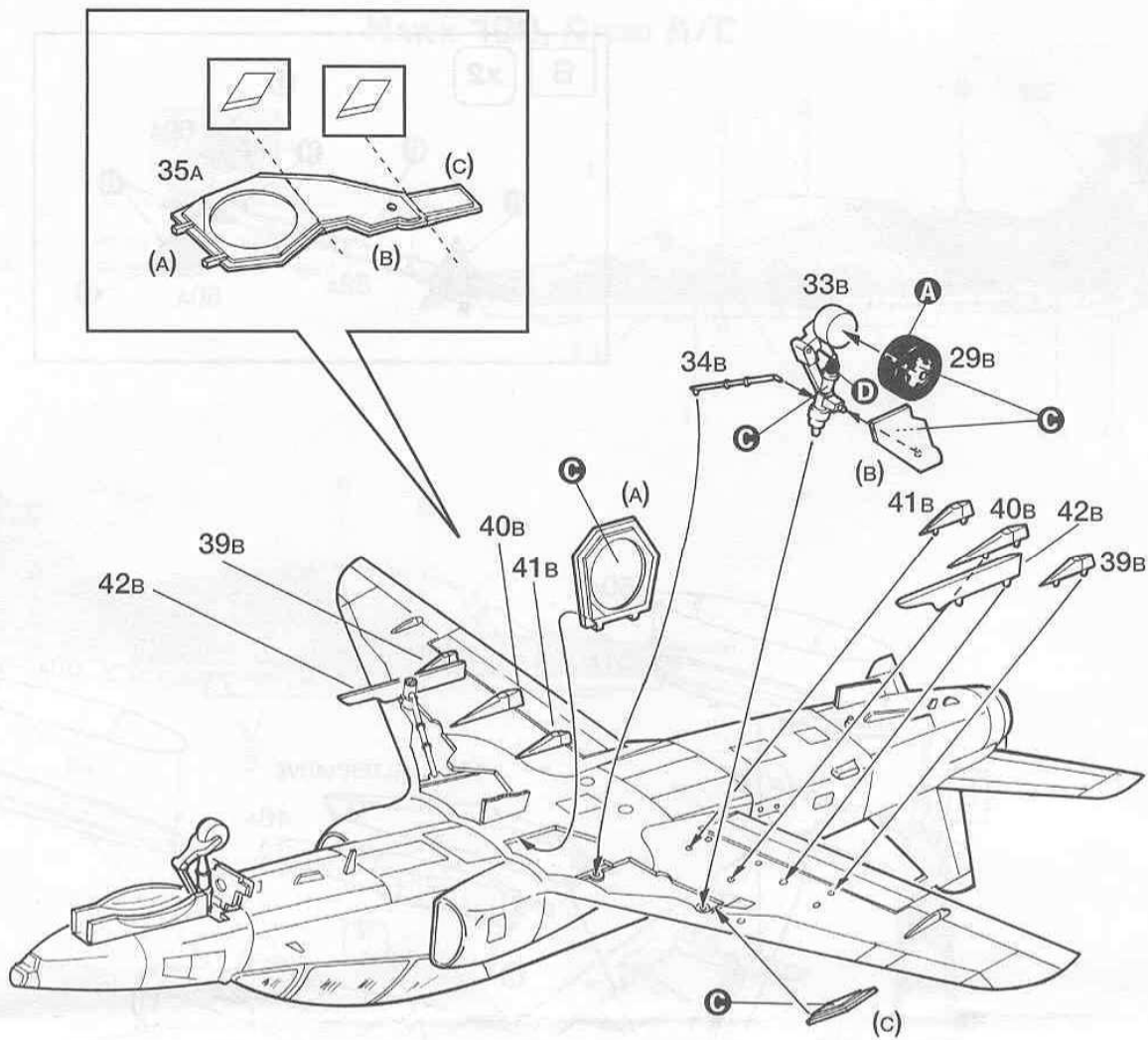
3



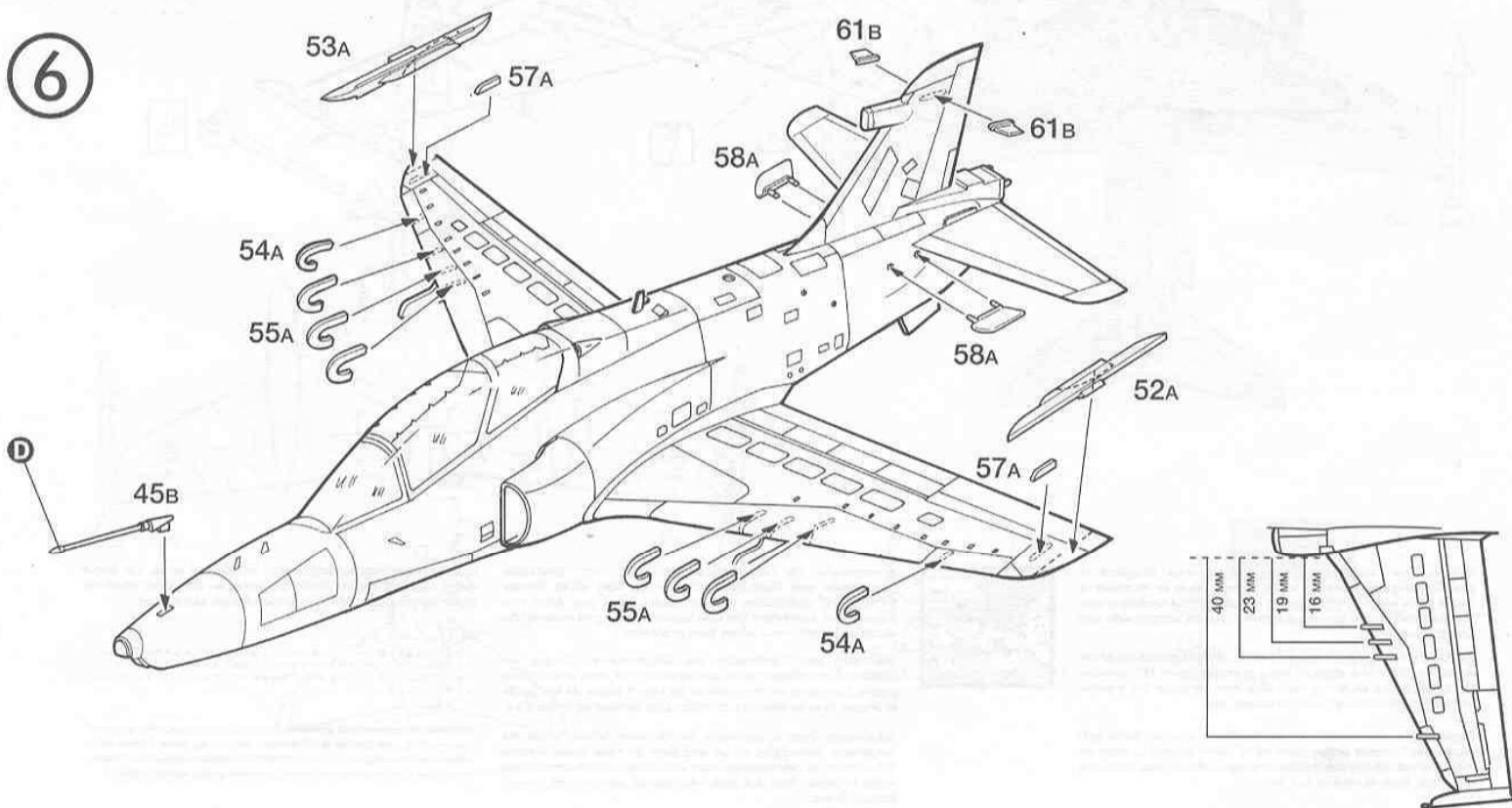
4



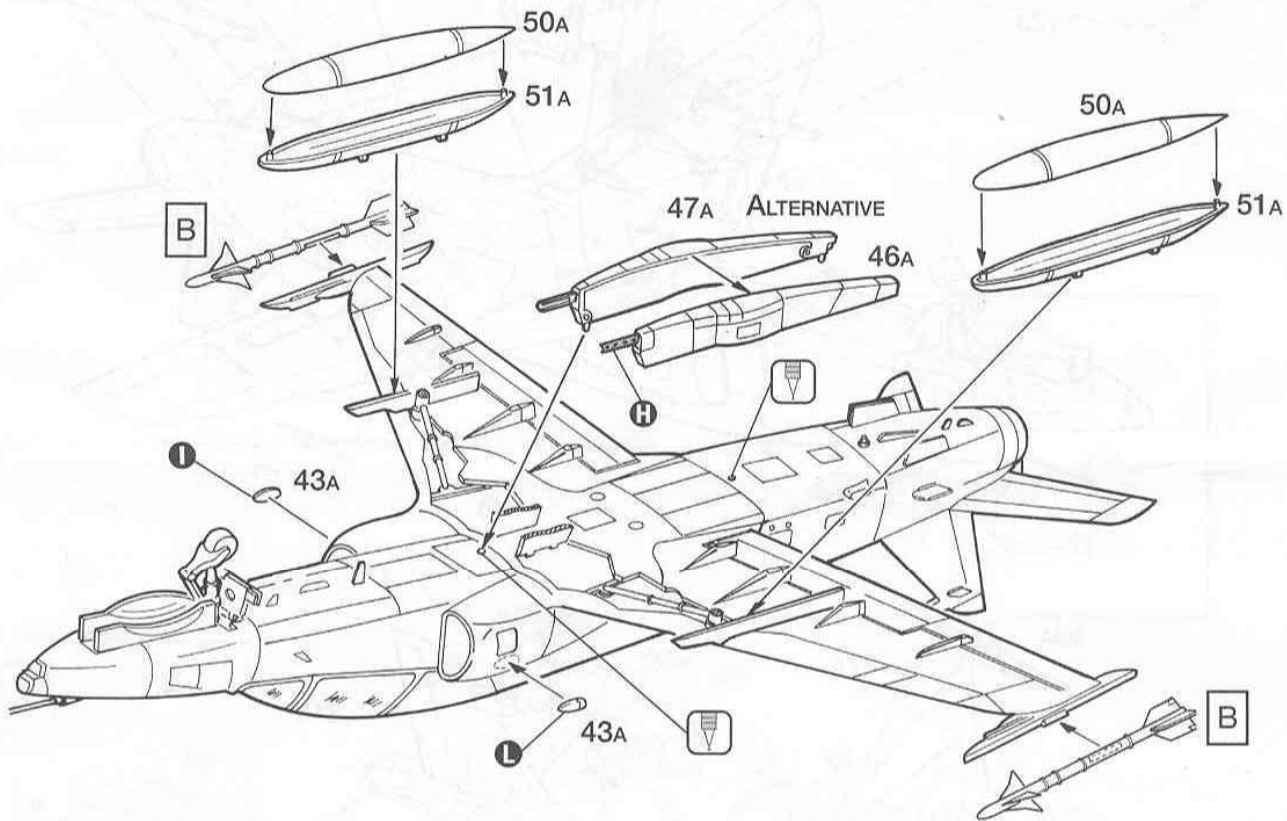
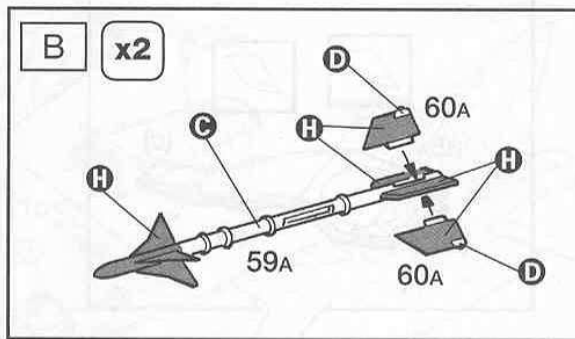
5



6



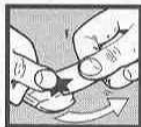
7



Istruzioni per l'applicazione delle decalcomanie. Ritagliare le decalcomanie occorrenti dal foglio, immergerle in un bicchiere di acqua pulita per circa 10", metterle in posizione sul modello e farle scivolare dalla carta: per una migliore aderenza comprimerle con una pezzuola pulita.

Direction for applying the decals: cut the required decals out of the sheet; dip the into a glass of clean water for about 10"; position the decals on the kit, letting them slide from the paper. For a better adesion, press them by means of a clean rag.

Påläggning av decalor: klipp ut den decal som skall användas och doppa den i ett glas vatten under en 10". Sätt decalon på plats på modellen och låt den sakta glida av pappret. För att den skall sitta ordentligt, tryck till med en torr duk.



Anweisungen für Abziehbilder-Anbringung: Die benötigten Abziehbilder vom Blatt abscheiden, in ein Glas reines Wasser für etwa 10" eintauchen, auf das Modell legen und dann vom Papierbogen abnehmen. Um eine bessere Haftung zu erzielen, die Abziehbilder mit einem reinen Tuch andrücken.

Instruction pour l'application des décalcomanies. Couper les décalcomanies choisies et les plonger environ 10" dans un peu d'eau propre. Les placer sur le modèle en les faisant glisser de leur feuille et presser avec un morceau de chiffon pour éliminer les bulles d'air.

Instrucciones Para la aplicación de las calcomanías: cortar las requeridas, sumergirlas en un recipiente de agua limpia durante 10", colocar las calcomanías sobre el modelo, haciéndolas deslizar sobre el papel. Para una mejor adherencia, presionarlas con un trapito limpio.

Transfers: knip het benodigde deel uit, dempel et ca. 10" onder water, oudt het transfer tegen het model en schuif het vanaf het papier op zijn plaats. Met een schoon doekje aandrukken.

デカール使用法: 図紙から、それぞれのマークを切り取ります。ぬるま湯に10秒くらいつけて、引き上げます。マークを水で濡らすようにして台紙からとり、指定の位置にはっつけてください。やわらかな布でマークを押しつけて気泡を取ってください。マーク紙には、かわくまで手ふれしないでください。

Указания по применению декалей: Отрежьте нужную вам часть декали от общего листа, поместите ее на 1/2 минуты в чистую воду, затем, выдержав необходимое место на модели, переведите ту часть декали, сдвигая ее с бумажной основы. Для лучшего прилипания промажьте декаль чистой тряпочкой.

# HAWK 100, DEMO A/C



PALE GREEN (FLAT)

F.S. 34227

MODEL MASTER - 1716

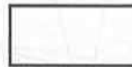
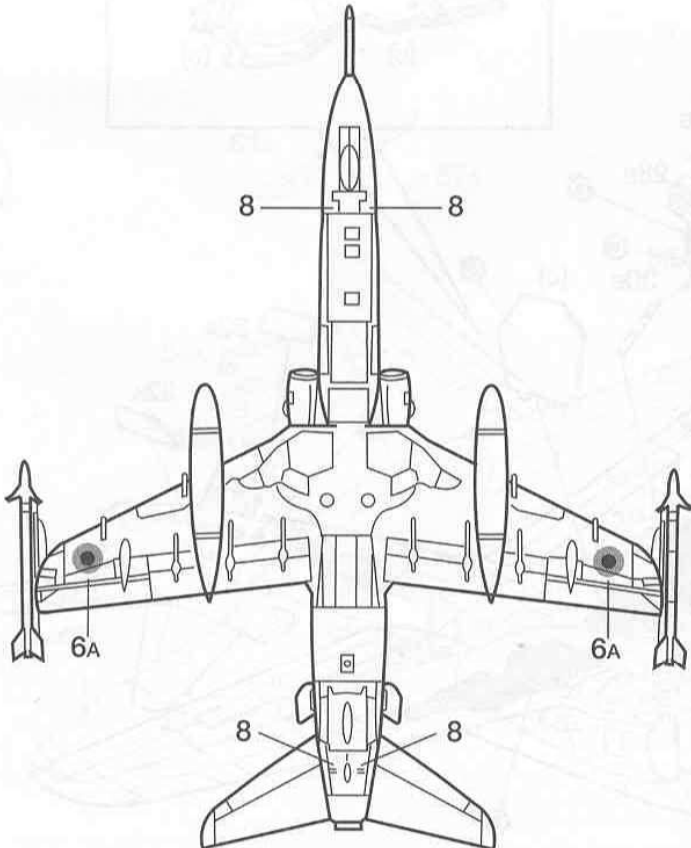
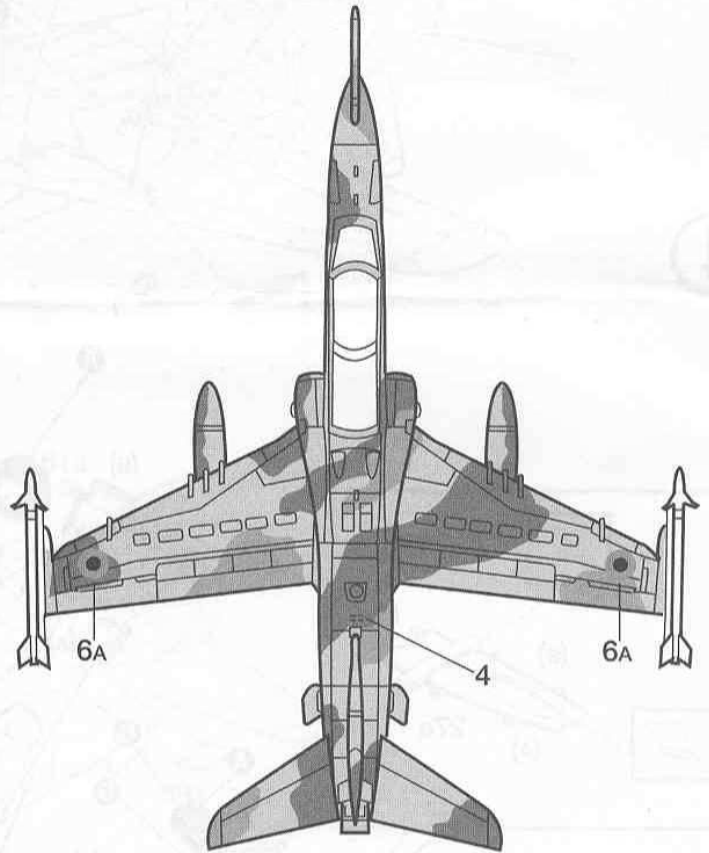
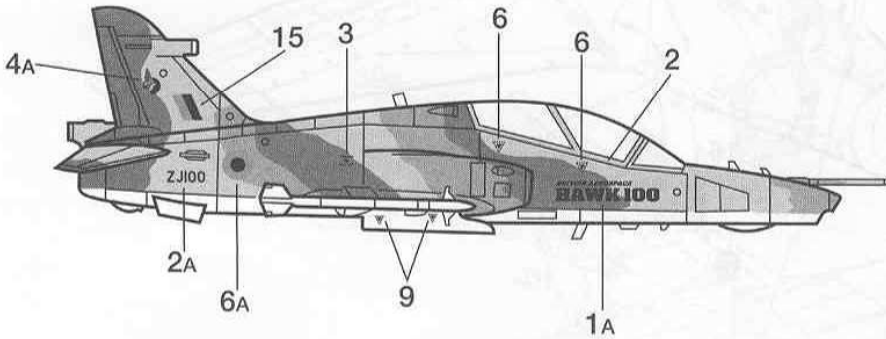
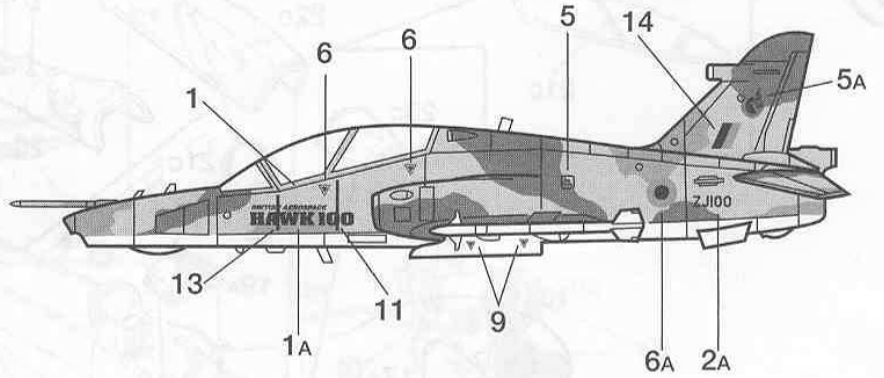
MODEL MASTER ACRYL - 4739



WOOD (FLAT)

MODEL MASTER - 1735

MODEL MASTER ACRYL - 4673

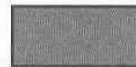


LIGHT GHOST GRAY (FLAT)

F.S. 36375

MODEL MASTER - 1728

MODEL MASTER ACRYL - 4762



EURO I DARK GREEN (FLAT)

F.S. 34092

MODEL MASTER - 1764

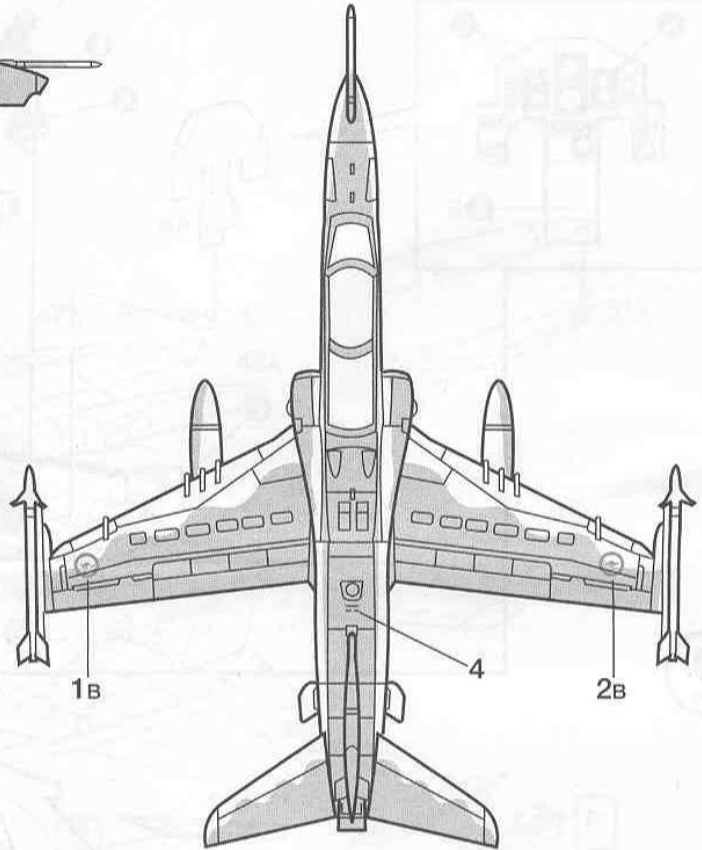
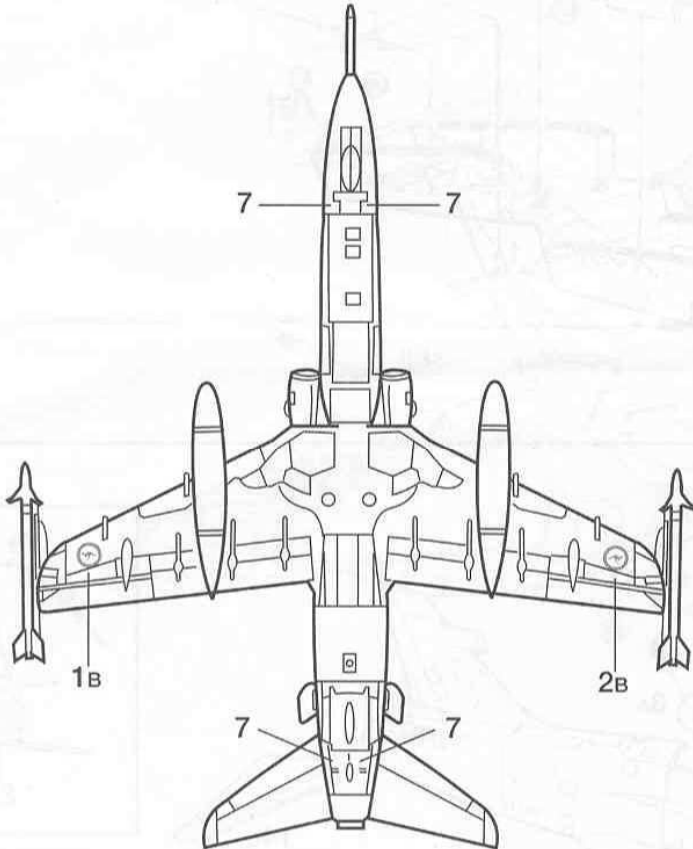
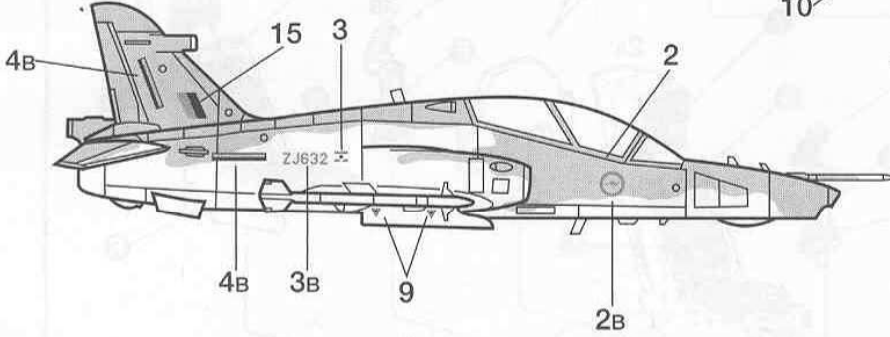
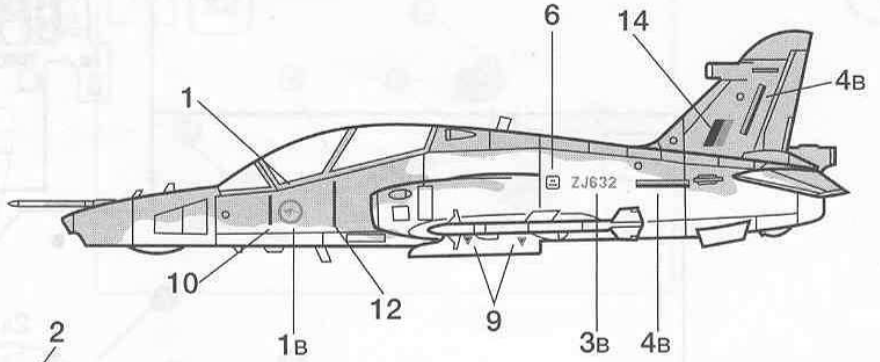
MODEL MASTER ACRYL - 4729



# HAWK 100, ROYAL AUSTRALIAN A/F



**DARK GULL GRAY (FLAT)**  
 F.S. 36231  
 MODEL MASTER - 1740  
 MODEL MASTER ACRYL - 4755



**LIGHT GHOST GRAY (FLAT)**  
 F.S. 36375  
 MODEL MASTER - 1728  
 MODEL MASTER ACRYL - 4762

KIT No 1211 SCALE 1:72 - BAe HAWK SERIES MK. 100

NAME HOME NAME HOME NOMBRE NOMRE NOM	ADDRESS INDIRIZZO ADDRESS ADRESSE DIRECCION ADRES		
TOWN CITTA STADT VILLE CUIDAD GEMEENTE	POSTAL CODE C.A.P. POSTLEITZAHN CODE POSTALE CORREGO POSTAL POSTCODE	COUNTRY NAZIONE LAND PAYS PAIS LAND	DATE OF BIRTH DATA DI NASCITA GEBURTSDATUM DATE DE NAISSANCE NAIGUSSIA EL GEBORTE DATUM
DEFECTIVE PARTS PARTI DEFETTOSE DEFEKTE TEILE PIECES DEFECTUEUSES PIEZAS DEFECTUOSAS DEFECTE ONDERDELEN		PLACE OF PURCHASE ACQUISTATO PRESSO ORT DES KAUFES LIEU D'ACHAT LUGAR DE COMPRA PLAATS VAN AANKOOP	
		<input type="checkbox"/> Retail Store Negozio Einzelhandel Detailant Detailista Detailhandel	<input type="checkbox"/> Hyper Market Grande Magazzino Anderse Grande Surface Gran Almacén Hypermarkt
ITALERI S.p.A. Via Pradazzo, 5/B 40012 - Castelzera di Steno (BO) ITALY Fax: 0539 61 726 408 e-mail: italeri@italeri.com www.italeri.com			



**ITALERI**  
www.italeri.com

Plastic model kit  
Maquette plastique à assembler  
Model plastikowy do sklejania

**For adult collectors age 14 and over.**  
**Per collezionisti adulti di età superiore a 14 anni.**  
**Für Modellbauer über 14 Jahre.**  
**Pour modélistes de 14 ans et plus.**  
**Geschildt voor 14 jaar en ouder.**  
**Para modelistas mayores de 14 años.**

**MADE IN ITALY by:**  
**Italeri S.p.A. Via Pradazzo, 6/B**  
**I-40012 Calderara di Reno**  
**(Bologna) - Italy**

**EN** Read and retain: This box contains an unassembled plastic model kit. Cement and paint needed to finish model as shown are not included. Multilingual instruction sheet with drawings and decal sheet included.  
**IT** Leggere e conservare. Questo kit comprende un modello in plastica da assemblare. Per il montaggio occorrono colla e colori non contenuti in questa confezione. La scatola contiene istruzioni di montaggio grafiche, descrizione precisa in varie lingue e foglio con decalci per decorazioni.  
**DE** Lesen und bewahren. Diese Packung beinhaltet einen Plastik-Modellbausatz, eine detaillierte Bauanleitung mit Zeichnungen und Abbildungen. Für die Fertigstellung werden Klebstoff und evtl. Farbe benötigt, die nicht enthalten sind.  
**FR** Lire et garder. Cette boîte contient un modèle réduit en plastique à assembler. Colle et peinture nécessaires à la réalisation du modèle non inclus. Manuel d'instructions multilingue avec schémas et planche de décalcomanies inclus.

**NL** Lezen en onthouden. Deze doos bevat een ongebouwd plastic schaalmodel. Lim en verf om het model zoals afgebeeld te maken, zitten niet in doos. Inclusief bouwkeuring in meerdere talen en transfers.  
**ES** Leer y guardar. Esta caja contiene una maqueta de plástico desmontada. El pegamento y pinturas para acabar el modelo como se muestra no están incluidos. Se adjuntan instrucciones en varias lenguas y hoja de calcomanías.

**Content may vary from illustrations**



8 001283 812115

© 2010 by Italeri SpA



Royal Australian Air Force

**Italeri suggested color key**



**Dark Gull Gray**  
FS 36231



**Light Ghost Gray**  
FS 36375



**Gun Metal Met.**