



SCALE MODEL CONSTRUCTION KIT

HAWKER HURRICANE MK I or MK IIB

02042

STUDY DRAWINGS AND PRACTICE ASSEMBLY BEFORE CEMENTING PARTS TOGETHER. CAREFULLY SCRAPE PLATING AND PAINT FROM CEMENTING SURFACES. ALL PARTS ARE NUMBERED. PAINT SMALL PARTS BEFORE ASSEMBLY.

ETUDIEZ ATTENTIVEMENT LES DESSINS ET SIMILEZ L'ASSEMBLAGE AVANT DE COLLER LES PIÈCES. GRATTEZ SOIGNEUSEMENT TOUT REVETEMENT OU PEINTURE SUR LES SURFACES A COLLER AVANT COLLAGE. TOUTES LES PIÈCES SONT NUMÉROTÉES. PEIGNEZ LES PETITES PIÈCES AVANT ASSEMBLAGE.

VOR VERWENDUNG DES KLEBERS ZEICHNUNGEN STUDIEREN UND ZUSAMMENBAU ÜBEN. FARBE UND PLATTIERUNG VORSICHTIG VON DEN KLEBEFLÄCHEN ABKRATZEN. ALLE TEILE SIND NUMERIERT. VOR ZUSAMMENBAU KLEINE TEILE ANMALEN.

STUDIARE I DESIGNI E PRATICARE IL MONTAGGIO PRIMA DI UNIRE INSIEME I PEZZI CON L'ADESIVO. RASCHIARE ATTENTAMENTE LE TRACCE DI SMALTO E CROMATURA DALLE SUPERFICI DA UNIRE CON ADESIVO. TUTTI I PEZZI SONO NUMERATI. COLORARE I PEZZI DI PICCOLE DIMENSIONI PRIMA DI MONTARLI.

ESTUDI LOS DIBUJOS Y PRACTIQUE EL MONTAJE ANTES DE PEGAR LAS PIEZAS. RASPE CUIDADOSAMENTE EL PLATEADO Y LA PINTURA EN LAS SUPERFICIES DE CONTACTO ANTES DE PEGAR LAS PIEZAS. TODAS LAS PIEZAS ESTAN NUMERADAS. ES CONVENIENTE PINTAR LAS PIEZAS PEQUEÑAS ANTES DE SU MONTAJE.

BESTUDEER DE TEKENINGEN EN PROBEER HET SAMENVOEGEN, VOORDAT JE DE ONDERDELEN AAN ELKAAR VASTPLAKT. SCHUUR VOORZICHTIG HET VERGULSEL EN DE VERF VAN DE VAST TE PLAKKEN VLAKKEN. ALLE ONDERDELEN ZIJN GENUMMERD. VERF DE KLEINE ONDERDELEN AL VORENS SAMEN TE VOEGEN.

STUDERA BILDerna NOGRANT OCH SÄTT IHOP DELARNA INNAN DU LIMMAR IHOP DEM. SKRAPA NOGRANT BORT FORKROMNING OCH FÄRG FRÅN LIMMADE DELAR. ALLA DELARNA ÄR NUMRERADE. MALA SMADELARNA FÖRE IHOPSÄTTNING.

TUTUSTU PIIROKSIINN JA HARJOITTELE KOKOAMISTA ENNEN KUIN LIIMAAT OSAT YHTEEN. RAAPUTA MAALI VAROVASTI POIS LIIMATTAVILTA PINNOILTA. KAIKKI OSAT ON NUMEROITU. MAALAA PIENET OSAT ENNEN KOKOAMISTA.

ESTUDE ATENTAMENTE OS DESENHOS. CORTE AS PECAS DAS GRELHAS COM A AJUDA DE UMA LAMINA E LIXE AS ARESTAS DE MODO A SUPRIMIR QUALQUER IRREGULARIDADE. EXPERIMENTE SE AS PECAS ENCAIXAM FÁCILMENTE UMAS NAS OUTRAS ANTES DE COLAR. TODAS AS PECAS ESTAO NUMERADAS. PINTA AS PEQUENAS PECAS ANTES DE COLAR.

TEGNINGERNE BOR STUDERES, OG MAN BOR OVE SIG I MONTERINGEN, FOR DELENE LIMES SAMMEN. PLADESTYKKER OG MALING SKAL OMHYGGELIGT FJERNES FRA KLAEBEOVERFLADERNE. ALLE DELE ER NUMMEREREDE; SMA DELE SKAL MALES FOR MONTERINGEN.

The varying shades of colour shown in the illustration can be obtained by blending the listed paints.

Les diverses nuances figurant sur l'illustration peuvent être obtenues en mélangeant les couleurs indiquées.

Die verschiedenartigen Farbschattierungen, die auf der Abbildung zu sehen sind, erhält man durch mischen der aufgeführten Farben.

I diversi colori mostrati nell'illustrazione possono essere ottenuti mischiando le vernici elencate.

Los distintos matices de color que se muestran en la ilustración pueden obtenerse mezclando las pinturas de la lista.

Voor het verkrijgen van de verschillende afgebeelde kleurnuances de in de lijst genoemde verf mengen.

De pa bilden visade olika färgnyanserna kan erhållas genom blandning av de pa listan uppförda färgerna.

Kuvassa näkyvät eri värisävyt voidaan valmistaa sekoittamalla luettelossa olevia maaleja.

As várias tonalidades de cores apresentadas na ilustração podem ser obtidas mesclando as tintas que figuram na lista.

De i illustrationen viste forskjellige farvenuancer kan fås ved at blande de pa listen anførte farver.



CEMENT
COLLEZ
KLEBEN
UNIRE CON ADESIVO
CON PEGAMENTO
VASTPLAKKEN
LIMMA
LIIMAA
COLAR
KLAEBEMIDDEL



CLEAR
CLAIR
KLAR
TRASPARENTE
TRANSPARENT
SCHÖN
GENOMSKINLIG
KIRKAS
TRANSPARENT
KLAR



ALTERNATIVE PART
PIECE EN OPTION
ALTERNATIVEN
PEZZO ALTERNATIVO
PARTE ALTERNATIVA
ANDER ONDERDEEL
ALTERNATIV DEL
VAIHTOEHTOINEN OSA
PECAS ALTERNATIVAS
ALTERNATIV DEL



DO NOT CEMENT
NE COLLEZ PAS
NICHT VERKLEBEN
NON APPLICARE ADESIVO
SIN PEGAMENTO
NIET VASTPLAKKEN
LIMMA INTE
ÄLÄ LIIMAA
NAO COLAR
MA IKKE KLAEBES

TO APPLY DECALS, CUT SHEET AS REQUIRED, DIP IN WARM WATER FOR A FEW SECONDS, SLIDE OFF BACKING INTO POSITION SHOWN. USE IN CONJUNCTION WITH BOX ARTWORK.

POUR COLLER LES DECALQUES, DECOUPEZ LE MOTIF PLONGEZ-LE QUELQUES SECONDES DANS L'EAU CHAUDE PUIS POSEZ LE A L'ENDROIT INDIQUE EN DECOLLANT LE SUPPORT PAPIER. UTILISER EN MEME TEMPS L'ILLUSTRATION DE LA BOITE.

UM DIE ABZIEHBILDER AUFZUKLEBEN, DIESE AUSSCHNEIDEN, KURZ IN WARMES WASSER TAUCHEN, DANN ABZIEHEN UND WIE ABGEBILDET AUFKLEBEN. IN VERBINDUNG MIT SCHACHTEL-ARTWORK VERWENDEN.

PARA APLICAR LAS CALCOMANIAS, SEPARAR LOS TEMAS DESEADOS, SUMERGIR EN AGUA TIBIA DURANTE UNOS SEGUNDOS Y DESLIZAR LA CALCA EN LA POSICION DEBIDA. VER ILLUSTRACIONES DE LA TAPA.

PER APPLICARE LE DECAL COMANIE, TAGLIARE IL FOGLIO SECONDO IL NECESSARIO, IMMERGERE LA DECORAZIONE IN ACQUE CALDA PER ALCUNI SECONDI, QUINDI SFILARLA DALLA CARTA DI SUPPORTO E PALPEGGIARLA NELLA POSIZIONE INDICATA. USARE IN CONJUNZIONE CON L'ILLUSTRAZIONE SULLA SCATOLA.

OVERFORING AV DEKALER KLIPP ARKET SLIK DU ONSKER. DYPP DET I VARMT VANN NOEN SEKUNDER, OG LA DET GLI FRA BAKGRUNNSARKET DIREKTE PA Plass som vist brukes sammen med KARTONGENS LITOGRAFI.

FASTSÄTTNING AV DEKALER, KLIPP ARKET, DOPPA I VARMT VATTEN NAGRA SEKUNDER. LAT BAKSIDAN GLIDA PA PLATS SOM BILDEN VISAR. ANVANDS I SAMBAND MED KARTONGENS HANDLITOGRAFI.

OM DE PLAAT JES OP TE PLAKKEN MOET HET BLAD GEKNIPT WORDEN ZOALS AANGEVEEN. EEN PAAR SECONDEN IN WARM WATER GEDOMPELD WORDEN EN DE ACHTERKANT ERAF GEHAALD WORDEN ZOALS AFGEBEELD STAAT GEBRUIK SAMEN MET AFBEELDING OP DOOS.

PARA APLICAR AS DECALCOMANIAS, CORTAR AS FOLHAS A MEDIDA DO SIMBOLO PRETENDIDO E Mergulha-lo em AGUA Morna por alguns segundos depois, com a ajuda de uma pinça, desliza-lo aplica-lo no respectivo lugar.

OVERFORINGSBILDELERNE ANVENDES VED AT TILKLIPPE ARKET EFTER BEHOV, OG DYPP DET I VARMT VAND I NOGLE FA SEKUNDER. UNDERLAGET GLIDES AF OG ANBRINGES I DEN VISTE POSITION. PAFØRES IFØLGE BRUGSANVISNINGERNE PA AESKEN.



SCALE MODEL CONSTRUCTION KIT

HAWKER HURRICANE MK I or MK IIB

02042

The Hawker Hurricane was one of the most famous RAF fighters of World War Two. It fought the German forces in the battle of France in 1940 and later gained distinction in the Battle of Britain where a total of 36 squadrons operated the type - more than 60 per cent of Fighter Command's strength. Designed by Sydney Camm in 1934 the prototype Hurricane flew initially in November 1935. As well as the early Mk.1, other versions included Mk.IIB 'Hurribomber' the IID with 40mm wing cannon and the Mk.IV with rockets. A total of 14,533

Hurricanes of all marks was built. Transfers are provided with the kit for two variants, the Mk.1 'Battle of Britain' aircraft coded RF-C of No.303 Sqn. and a Mk.IIB bomber coded AE-K of 402 Sqn. Optional extras include rockets, guns and drop tanks. The Mk.IIB was powered by a 1,280 h.p. Rolls-Royce Merlin XX engine giving a maximum of 339 m.p.h. at 22,000 ft. and a range of 470 miles. Armament comprised 10-12. 303 Browning machine guns.

Le Hawker Hurricane fut l'un des plus fameux chasseurs de la RAF pendant la 2^e guerre mondiale-il combattit les forces allemandes dans la bataille de France en 1940 et plus tard se distingua dans la bataille d'Angleterre ou il était utilisé par un total de 36 escadrilles soit plus de 60% de toute la chasse anglaise. Dessiné en 1934 par Sydney Camm, le prototype Hurricane vola en novembre 1935 avec les premiers MkI, le MkIIB "Hurribomber", le IID avec un canon de 40 mm dans l'aile et le MkIV avec rockets, un total de 14,533

Hurricanes furent construits, des décalques sont fournies dans cette boîte pour deux variantes: le MkI "Battle of Britain" RF C Escadrille 303 et le MkIIB Bombardier AE K Escadrille 402. Il y a en supplément des rockets canons et réservoirs larguables. Le MkIIB était propulsé par un moteur Rolls Royce Merlin XX de 1280 CV lui donnant une vitesse maximale de 339 mph à 22.000 pieds et un rayon d'action de 470 miles - l'armement était de 10/12 mitrailleuses . 303 Browning.

Als eines der berühmtesten Jagdflugzeuge der RAF im Zweiten Weltkrieg ging die Hurricane in die Luftfahrtgeschichte ein. Mit ihr kämpften die englischen und alliierten Piloten im Westfeldzug wie auch in der kriegsentscheidenden Luftschlacht um England im Jahre 1940, während der nicht weniger als 36 Staffeln, d.h. 60% des gesamten RAF-Jägerkommandos, mit diesem Baumuster ausgerüstet waren. Sydney Camm war ihr Konstrukteur, der die Hurricane 1934 entwickelte der Prototyp (K 5083) flog zum ersten Mal am 6. November 1935. Nach der ersten Mk. I Serie folgten weitere Baureihen, so u.a. die Sea-Hurricane Mk. IA die Mk. IIB - auch "Hurribomber" genannt - die Mk. IID mit 4 40-mm-Flügelkanonen, die IID mit zwei 4-cm-Kanonen als Tankbuster, die Mk. IV als Aufklärer oder mit Raketen sowie eine Reihe Sondersauführungen, u.a. als Doppeldecker mit nach Start absprengebarem Oberflügel. Von den insgesamt gebauten 14 533 Hurricanes flogen viele mit belgischen, finnischen, indischen iranischen, irischen, jugoslawischen,

portugiesischen, russischen, türkischen und US-Kennzeichen. Einige Maschinen trugen Zivil Zulassungen oder deutsche Beute-Kennzeichen. Noch heute hat die RAF einige Hurricanes in flugfähigem Zustand, die bei Flugtagen vorgefliegen werden. Unser Bausatz enthält Wechselteile für zwei Versionen: eine Mk.I aus der Zeit der Luftschlacht um England, gekennzeichnet mit dem Code RF-C der 303. Jagdstaffel und eine Mk. IIB Jagdbomber-Ausführung AE-K der 402. RAF Staffel. Raketen, Kanonen und Droptanks bilden weitere Wahlteile. Die Mk. IIB erreichte mit einem 12-Zylinder-Rolls-Royce Merlin XX-Reihenmotor von 1280 PS in etwa 6500 m Höhe eine Höchstgeschwindigkeit von 545 km/h, im Sturz sogar bis zu 625km/h. Je nach Zuladung betrug die Reichweite bis zu 750 km, das Fluggewicht ca. 3400 kg. Bis zu 12 Browning-Mg's (7,62/7,7mm) bildeten neben einer Bombenzuladung bis zu 500 kg die Bewaffnung.

El Hawker Hurricane fue uno de los más famosos cazas de la RAF en la Segunda Guerra Mundial. Peleó contra las fuerzas alemanas en la Batalla de Francia, en 1940, y más adelante se distinguió en la Batalla de la Gran Bretaña en que un total de 36 escuadrillas (más del 60 por ciento de la Jefatura de Cazas) operaron este tipo de avión. Diseñado por Sydney Camm, en 1934, el prototipo Hurricane voló inicialmente en noviembre 1935. Además de la primera Mk I, otras versiones incluyeron la Mk. IIB "Hurribomber", la IID, con cañón de 40mm en las alas, y la Mk. IV, con cohetes. Se construyeron un total

de 14.533 Hurricane de todas las marcas. Se proveen calcomanías con el juego para dos variantes: el avión Mk. I Battle of Britain, cifrado RF-C, de la escuadrilla No. 303 y un bombardero Mk. IIB, cifrado AE-K, de la escuadrilla 402. Como extras facultativos se cuenta con cohetes, cañones y depósitos desechables. El Mk. IIB llevaba un motor Rolls-Royce Merlin XX de 1.280 h.p., proveyéndole una velocidad máxima de 339 m.p.h. (628 Km/hora) a 22.000 pies (6.710M.) y una autonomía de 470 millas (870 Km.). De armamento llevaba 10-12 ametralladoras Browning de 0,303 (7,69mm).

Lo Hawker Hurricane fu uno dei più famosi caccia della seconda guerra mondiale. Combatté contro le forze tedesche nella battaglia di Gran Bretagna durante la quale bel 36 squadriglie ne fecero uso, cioè oltre il 60% delle forze del Fighter Command. Progettato da Sydney Camm nel 1934, il prototipo dello Hurricane volò inizialmente nel novembre 1935. Oltre al primo Mk. I, altre versioni furono rappresentate dal Mk. II "Hurribomber", IID con cannone da 40 mm montato sull'ala e dal Mk. IV con razzi. Complessivamente furono costruiti 14.533 Hurricane di ogni tipo. Con la scatola di montaggio vengono

fornite decalcomanie per due varianti, l'apparecchio Mk. I Battaglia di Gran Bretagne con il codice RF-C della Squadriglia 303 e un bombardiere Mk. IIB con il codice AE-K della squadriglia 402. Fra gli extra facoltativi sono razzi, cannoni e serbatoio sganciabile. Il Mk. IIB era azionato da un motore Rolls-Royce Merlin XX da 1.280 HP che consentiva una velocità massima di 330 miglia orarie a 6700 metri e un'autonomia di 756 chilometri. L'armamento comprendeva 10-12 mitragliatrici da 0,303 Browning.

De Hawker Hurricane was een van de beroemdste RAF gevechtsvliegtuigen in de 2e Wereldoorlog. het vocht tegen de Duitsers in de strijd om Frankrijk in 1940, en verdiende daarna een onderscheiding in de slag om Engeland waar een totaal van 36 eskaders dit type opereerden - meer dan 60% van de totale gevechtsvliegers macht. Ontworpen door Sydney Camm in 1934, vloeg het prototype Hurricane voor het eerst in november 1935. Naast de eerste Mk. I kwamen ook andere versies waaronder Mk. II "Hurribomber", de IID met 40 mm vleugelkanon en de Mk.IV met raketten. Eer werden in totaal 14.533

Hurricanes van alle modellen gebouwd. Bij het bouwpakket worden stickers meegeleverd voor twee varianten: de Mk. I Slag om Engeland gevechtsvlieger met de code RF-C van het nr. 303 eskader, en de Mk. II bommenwerper met de code RE-K van het 402 eskader. Optionele extras zijn raketten, geweren en afwerptenks. De Mk IIB werd aangedreven door een 1.280 PK Rolls-Royce Merlin XX met een maximum van 339 mijl per uur op 22.000 voet en een bereik van 470 mijl. Wapentuig bestond uit 10- 12 0,303 Browning machinegeweren.

Hawker Hurricane var ett av RAF's mest vittberömda jaktplan under Andra Världskriget. Det kämpade mot de tyska styrkorna i slaget om Frankrike år 1940 och utmärktes senare under slaget om Storbritannien då totalt 36 divisioner var försedda med detta jaktplan - mer än 60% av Fighter Commands hela styrka. Konstruerat av Sydney Camm år 1934 flög Hurricanes prototyp i november 1935. Förutom den tidiga versionen Mk. I omfattade andra versioner Mk. IIB "Hurribomber", IID med 40mm vingmonterade kanoner samt Mk. IV med raketer. Totalt framställdes 14,533 Hurricanes av alla typer. Dekaler

Hawker Hurricane oli yksi toisen maailmansodan kuuluisimmista RAF:n käyttämistä taistelukoneista. Se taisteli saksalaisia joukkoja vastaan Ranskan taistelussa, jossa yhteensä 36 lentoeskaderialla käytti mallia - mikä oli yli 60 prosenttia taistelulento-osaston vahvuudesta. Hurricanean prototyyppi, jonka Sydney Camm oli suunnitellut vuonna 1934, lensi ensimmäisen kerran vuonna 1935. Aikaisen Mk. I version lisäksi valmistettiin muita versioita kuten Mk IIB "Hurribomber", IID-versio, jossa oli 40 mm:n siipikanuuna, ja raketeilla varustettu Mk. IV. Yhteensä valmistettiin 14 533 Hurricane-konetta eri

O Hawker Hurricane foi um dos avioes de combate mais famosos da RAF durante a segunda Guerra Mundial. Combateu as forcas alemas na Batalha da Franca em 1940 e posteriormente distinguiu-se na Batalha da Gra-Bretanha durante a qual mais de 36 esquadrilhas operaram este tipo de aviao-mais de 60 por cento do poder de combate do Comando de Combate de real Forca Aérea. Concebido por Sidney Camm em 1934, o protótipo do Hurricane voou pela primeira vez em novembro de 1935. Para além do Mk. I inicial, outros modelos incluem o Mk. II "Hurribomber", o IID com um canhao de 40 mm nas asas e o Mk. IV com foguetoes. Foi construido um total de 14,533 Hurricanes

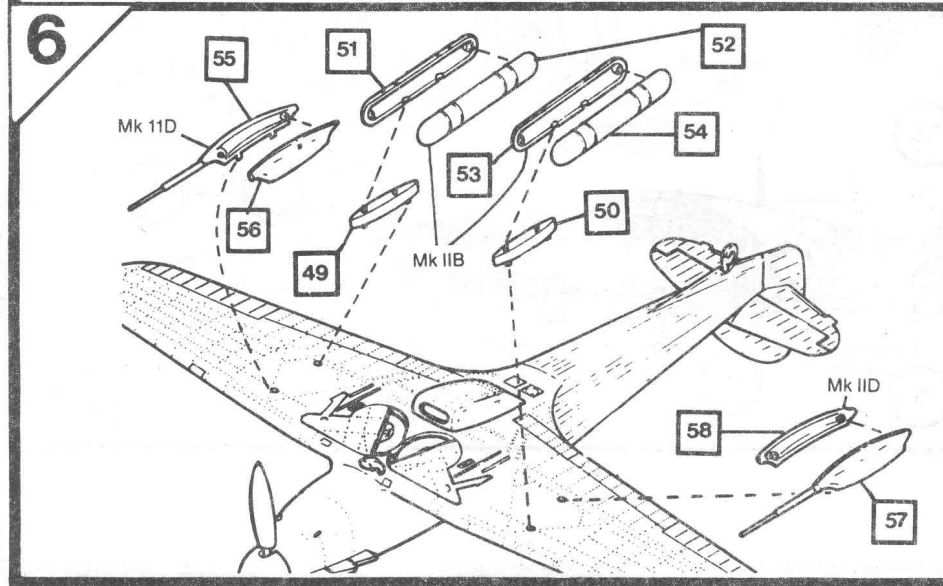
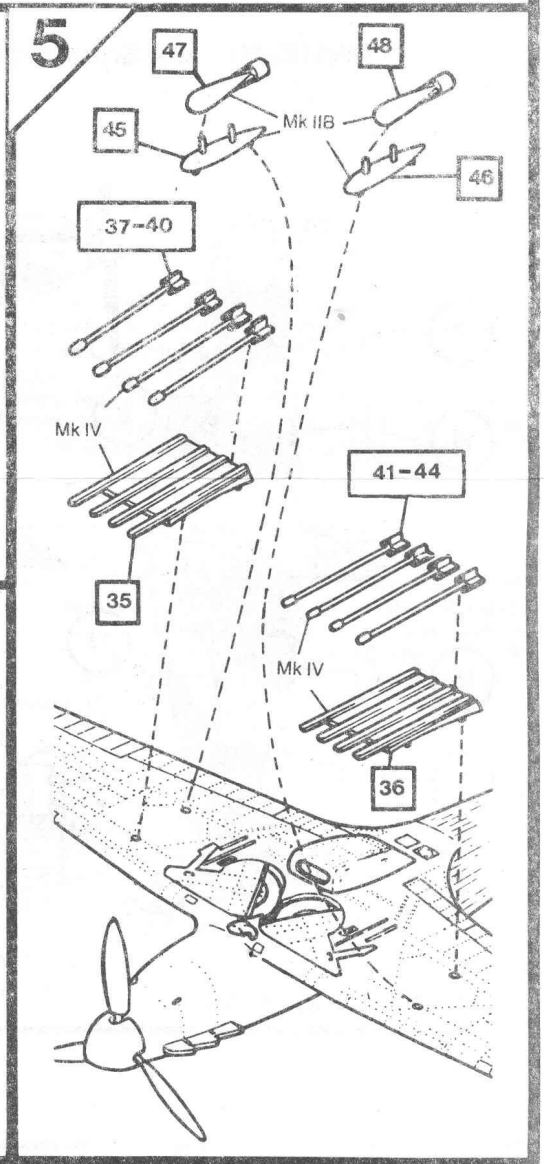
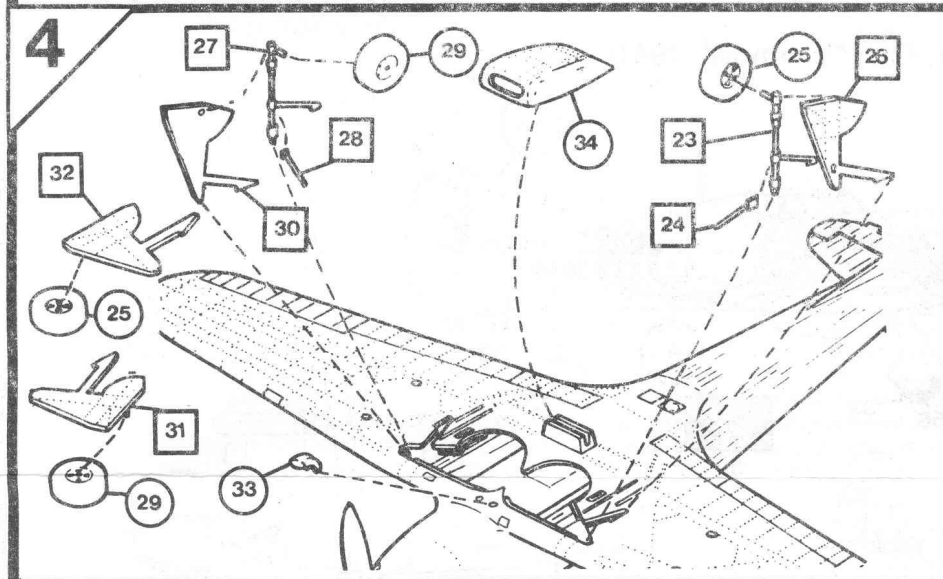
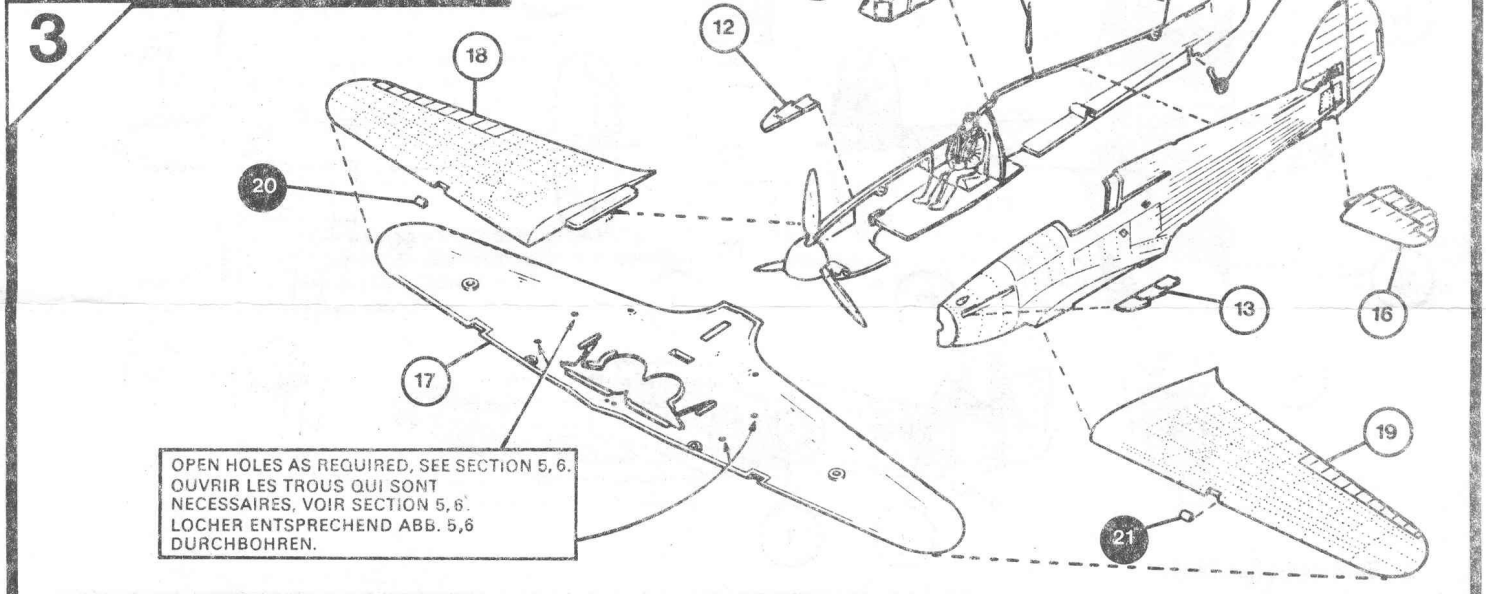
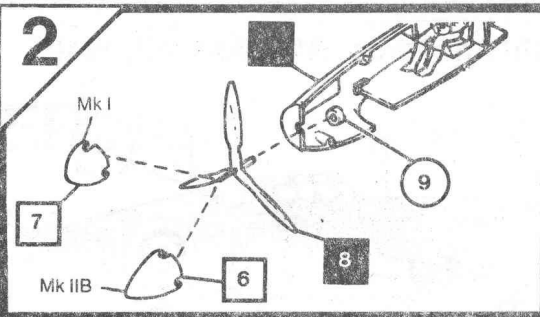
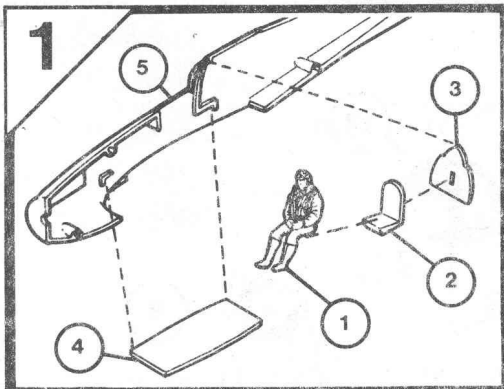
Hawker Hurricane var et af RAFs berømteste kampfly under 2. verdenskrig. Det kæmpede mod de tyske styrker i kampen om Frankrig i 1940 og vandt stor betydning senere under 'Battle of Britain', hvor ialt 36 eskadriller fløj med denne type-d.v.s. over 60 procent af jagerkommandoens styrker. Prototypen Hurricane, formgivet af Sydney Camm i 1934, fløj oprindeligt i november 1935. Tillige med det tidlige Mk. I fly omfattede andre versioner Mk. IIB "Hurribomber", IID med en 40 mm vingekanon samt Mk. IV med raketdrevne

medföljer byggsatsen för två varianter, nämligen Mk. I Battle of Britain planet med kod RF-C tillhörande Divisionen 303 samt ett jaktbombplan med kodbokstäverna AE-K från Division 402. Extrautrustning omfattar raketer, kanoner och nedkastbara bränsletankar. Mk. IIB framdrevs av en Rolls-Royce Merlin XX motor på 1,280 hk, som gav planet en toppfart på 542 km/t vid 6.700 meters höjd och en aktionsradie på 750 km. Bevapningen bestod av 10-12 7.7 mm Browning kulsprutor.

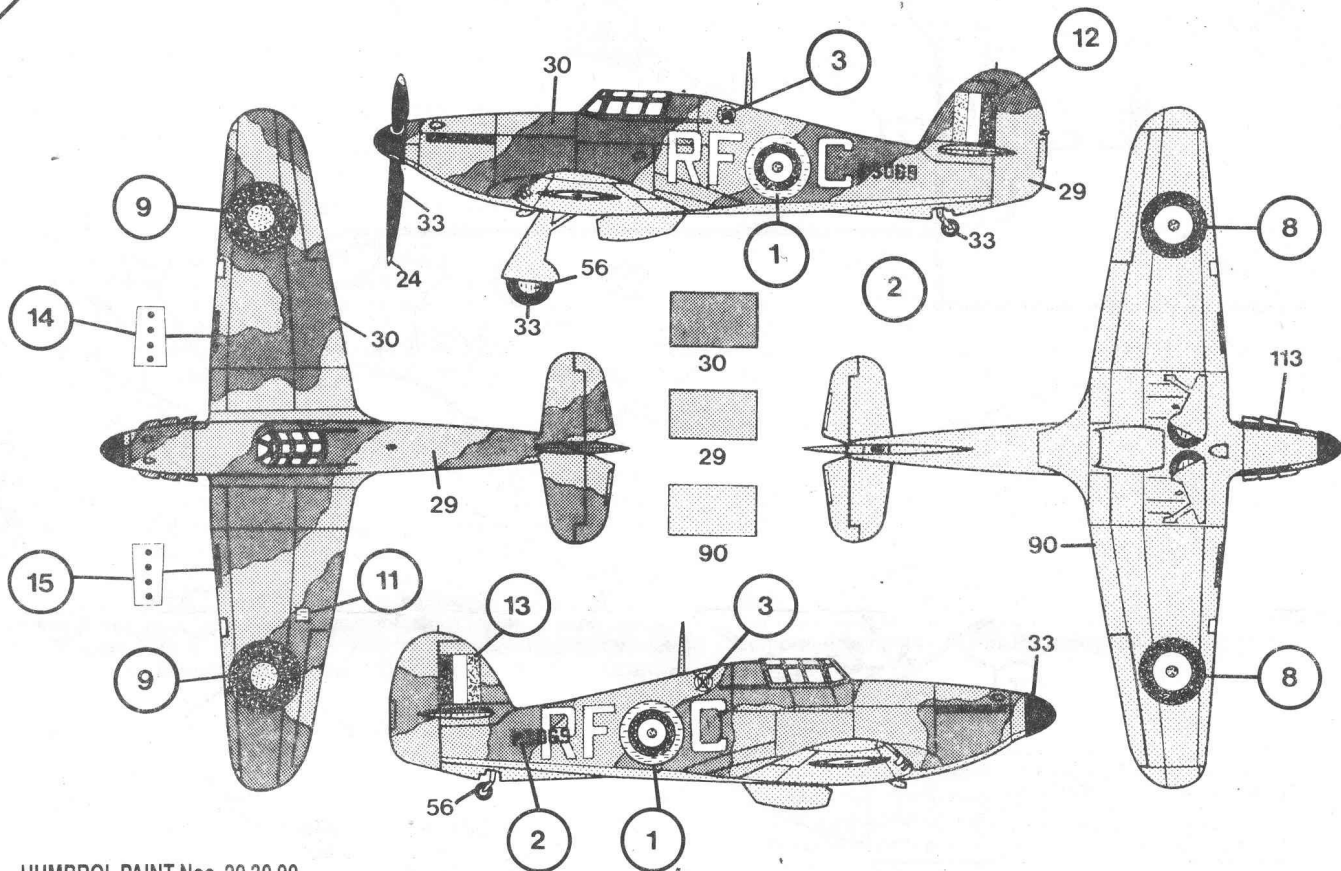
merkinnöillä. Rakennussarjan mukana on toimitettu siirtokuvat kahdelle eri versiolle: Mk. I Britannian taistelussa 303. eskadeerin käyttämä lentokone, jonka koodi on RF-C ja 402. eskadeerin käyttämä Mk. IIB pommikone, jonka koodi on AE-K. Valinnaisiin lisälaitteisiin kuuluvat raketit, tykit ja pudotettavat polttoainesäiliöt. Mk. IIB öneessä oli 1 280 hv:n Rolls-Royce Merlin XX kone, joka antoi 339 mailia/tunti maksiminopeuden 22 000 jalan korkeudessa ja 470 mailin toimintastäteen. Aseistukseen kuului 10-12 0.303 tuuman Browning konekivääriä.

de todos os modelos. Sao fornecidas decalcomanias com este jogo para montagem para dois modelos diferentes. o aviao Mk.I da Batalha de Gra-Bretanha com o código RF-C Esquadrilha 303 e um bombardeiro Mk. IIB com o código AE-K da Esquadrilha 402. Extras opcionais incluem foguetoes, canhoes e depósitos de combustivel lancaveis. O Mk. II era accionado por um motor Rolls-Royce Merlin X de 1.280 c.v. dando uma velocidade máxima de 339 m.p.h. a 22.000 pés e com um raio de alcance de 470 milhas. O armamento compreendia metralhadoras Browning 10-12.303.

missiler. Der blev bygget ialt 14.533 Hurricane fly i alle udgaver. Sættet omfatter overføringsbilleder til to varianter - Mk. I Battle of Britain flyet med koden RF-C fra 303. eskadrille og et Mk. IIB bombefly med koden AE-K fra 402. eskadrille. Ekstra udstyr omfattede raketdrevne missiler, kanoner og eengangstanke. Mk IIB flyet blev drevet af en 1.280 HK Rolls Royce Merlin XX motor med en maksimal hastighed på ca. 545km/t i ca. 5.705m højde og en aktionsradius på ca. 7560 km. Bevaebningen bestod af 10- 12 0,303 Browning maskingevaerer.

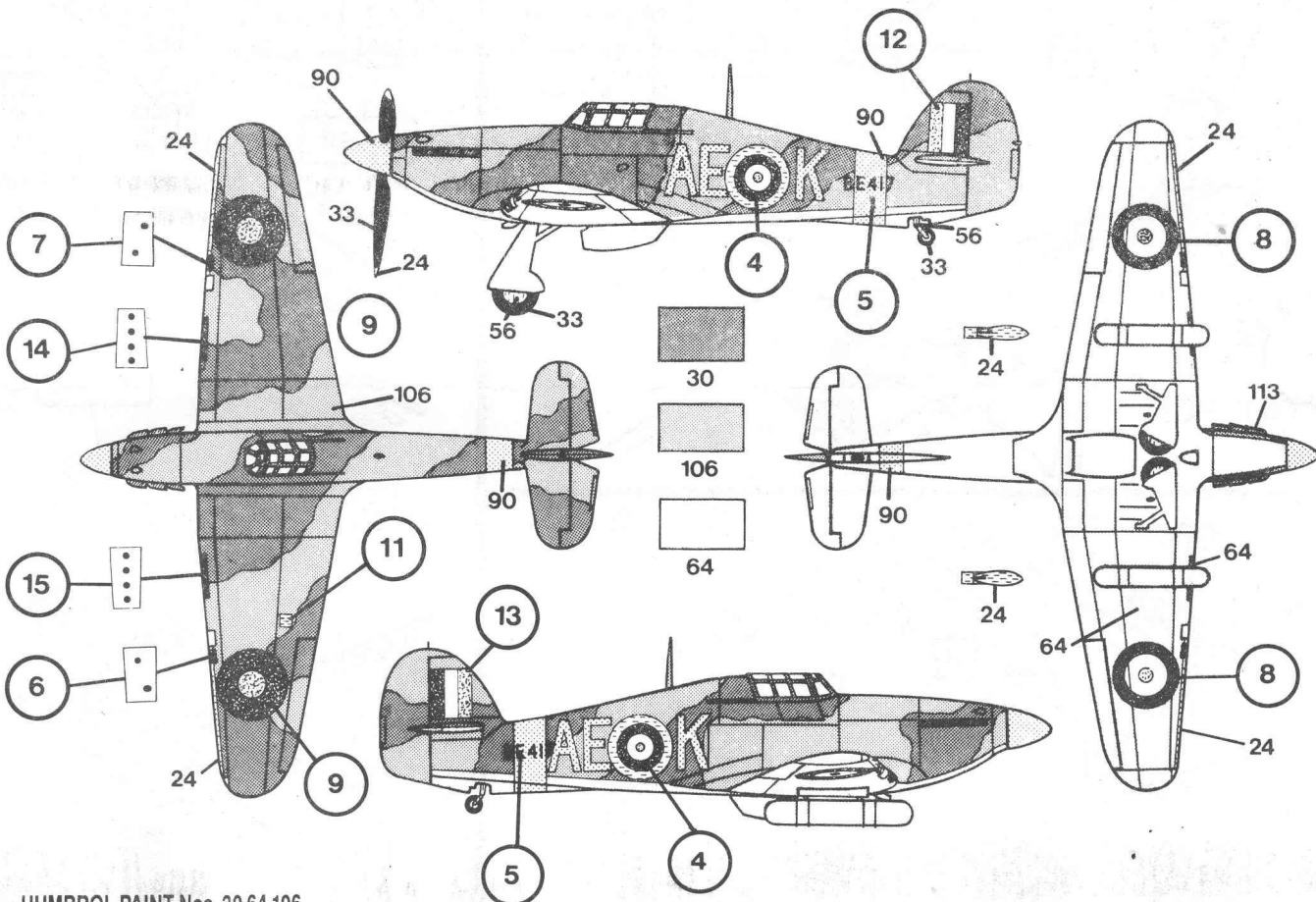


Mk1, No. 303 (Polish) Squadron, RAF Northolt, 1940



HUMBROL PAINT Nos. 29 30 90

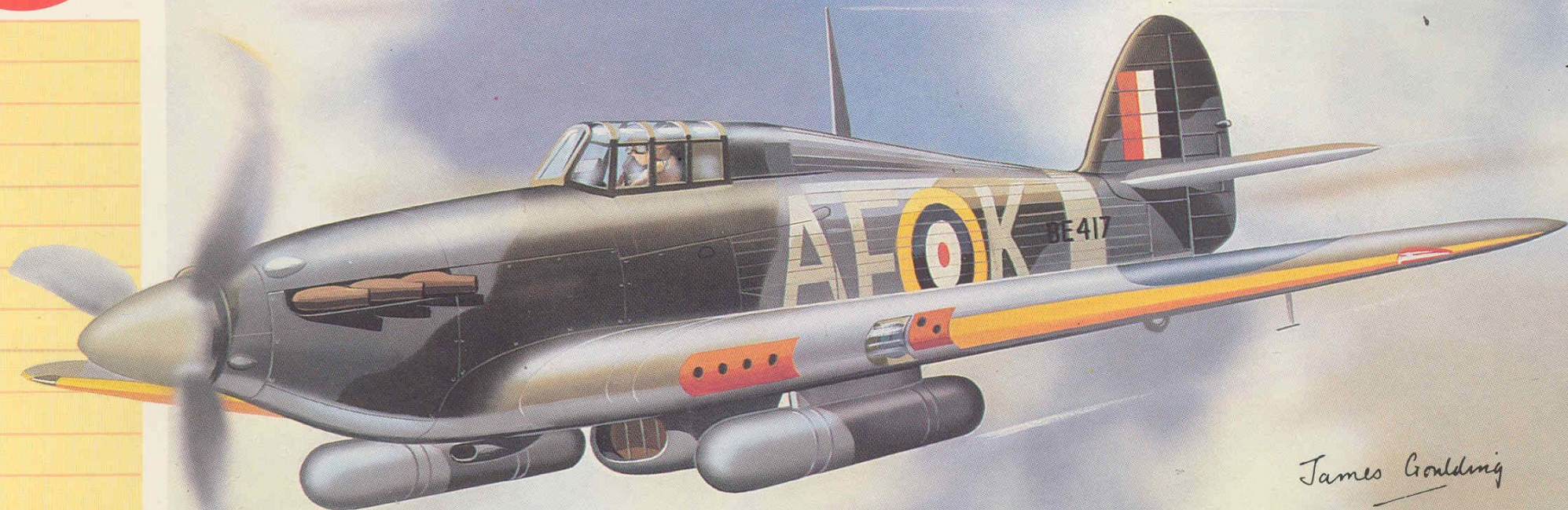
Mk11B, No. 402 Squadron, RAF Warmwell, 1941



HUMBROL PAINT Nos. 30 64 106



HAWKER HURRICANE Mk1/11B



James Goulding

SERIES 2 • MODEL KIT • MODELE REDUIT • MODELLBAUSATZ **1:72**



HAWKER HURRICANE Mk1/11B

MUOVIRAKENNUSSARJA

Ei sisällä liimaa eikä maaleja Ei suositella alle 6-vuotiaalle

PLASTIKBYGGSATS

Innehåller ej lim eller målfärg. Rekommenderas ej för barn under 6 år

Maahantuoja — Importör: KY LELUMYYNTI, Helsinki

CONFORME PRECISIONE D.M. 31.7.79

NE CONVIENT PAS A UN ENFANT DE MOINS DE 36 MOIS

MAQUETTE A PEINDRE

LA CONFORMITE DU PRESENT PRODUIT AUX NORMES FRANCAISES

OBLIGATOIRES EST GARANTIE PAR HELLER TRUN, FRANCE.



HUMBROL® 29 30 64 90 106

NOT INCLUDED

NON INCLUDES

NICHT ENTHALTEN

NON INCLUDE

NO INCLUIDAS

NIET INBEGREPEN

JINGAR EJ

IKKE INKLUDERT

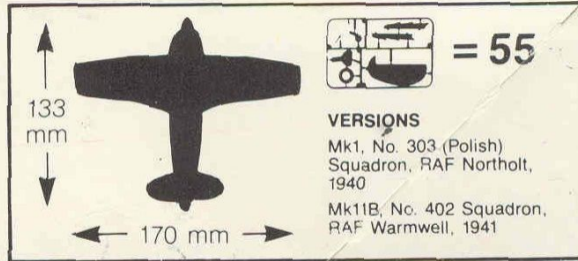
NAO INCLUIDO

MADE IN FRANCE. FABRIQUE EN FRANCE.



5

014429020421



133 mm

170 mm



= 55

VERSIONS

Mk1, No. 303 (Polish)
Squadron, RAF Northolt,
1940

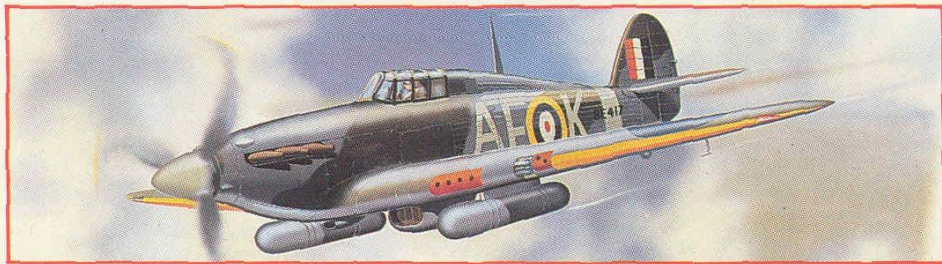
Mk11B, No. 402 Squadron,
RAF Warmwell, 1941



HAWKER HURRICANE Mk1/11B

A HUMBROL PRODUCT

© HUMBROL LIMITED, MARFLEET, HULL, ENGLAND. 1989



1:72

MODEL KIT
MODELE REDUIT
MODELLBAUSATZ
MODELLO A SCALA
BOUWMODEL
MAQUETA PARA MONTAR
PLASTBYGGSATZ
RAKENUSSATRJA
MODELO PARA CONSTRUIR

SERIES 2



02042

HAWKER HURRICANE

Mk1/11B

1:72
SERIES 2

