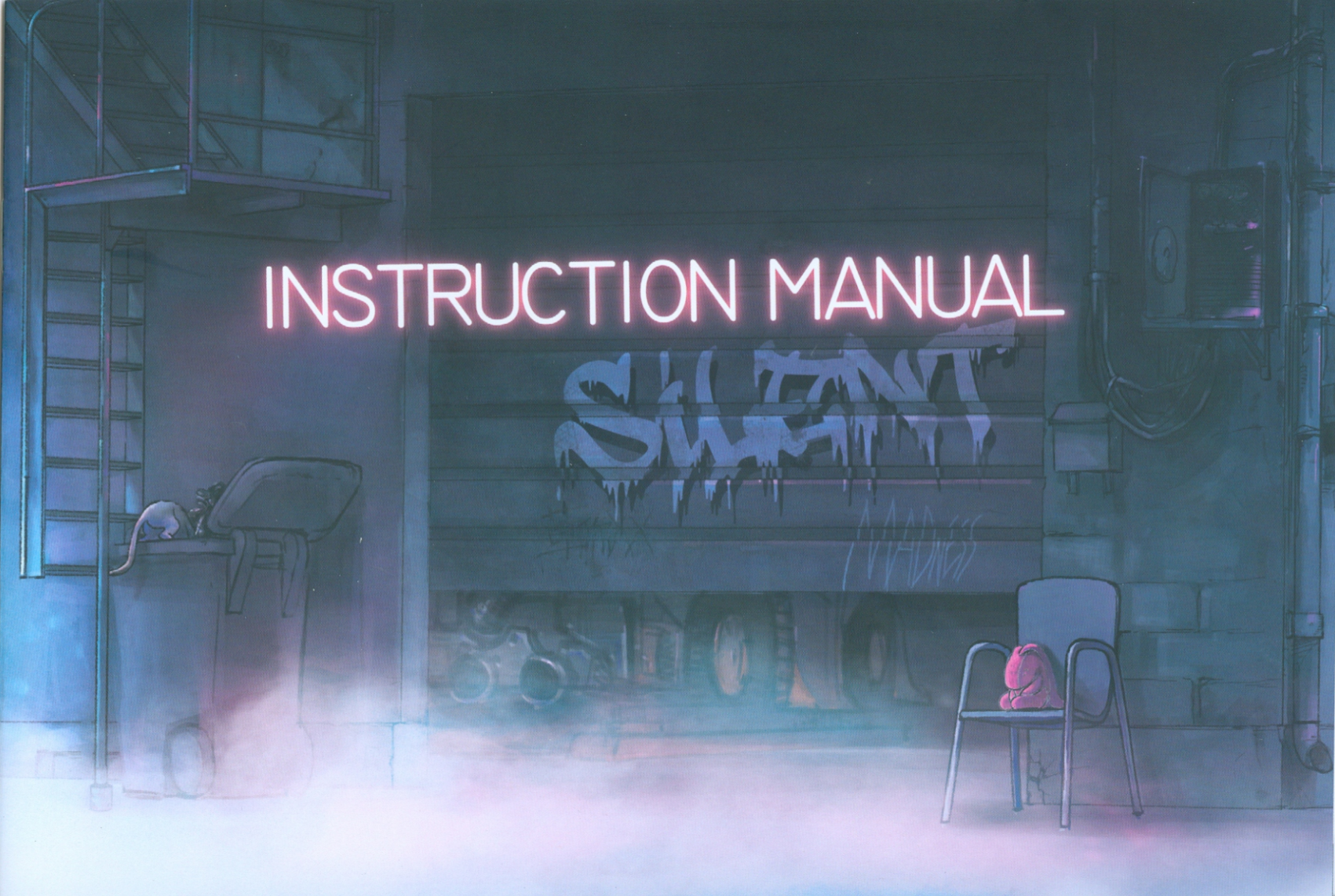


INSTRUCTION MANUAL





Caution / 注意 / 警告

1. Don't swallow any items in the package.

部品を誤って飲み込まないようにご注意ください。

請勿吞食產品包裝中的物品。

2. Don't put the package into your mouth, nose or on your head.

ポリ袋を頭から被らないでください。窒息するおそれがあります。

請勿將袋子套在頭上，避免窒息。

3. Keep this product away from fire or high temperature source.

本製品を火気や熱源の近くには置かないでください。

請勿將本產品置于明火或者高溫源附近。

Please pay attention before assembly.

製作する前に必ずお読みください。 / 制作前請注意。

1. Read carefully and fully understand the instructions before commencing assembly.

組立図をよく読み、組立順番に従って組立てて下さい。

請仔細閱讀說明書，並按照說明書標明的步驟進行制作。

2. Check out part numbers before removing parts from sprues.

部品番号を確認して組立てて下さい。

認準零件編號字牌。

3. Confirm the direction and shape of the parts.

部品の向きや形状にご注意ください。

確認零件的方向和形狀。

4. Some parts are sharp, be careful when assembling.

鋭い部品があるため、組立にはご注意ください。

部分零件銳利，組裝時需小心。

5. Adhesives can be used to increase firmness during assembly.

接着剤を使用して組立てることも可能です。

組裝過程中，可使用粘合劑增加牢固。



Assembly sequence
組立順番に注意
組裝順序



Make n sets
n個作ります
制作n組



Decal
デカール
水貼



Optional part
選んで作ります
選擇制作



The other side
向きを変えます
翻轉



No need to use adhesive
接着しない
無需粘合劑



Same for both sides
反対側も同様に作ります
對側相同



Confirm the direction and shape of the parts
部品の向きと形状に注意して下さい
注意零件的方向和形狀

Tools

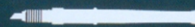
ツール
工具



Pliers
切ってレンチ
剪鉗



Cement
接着剤
膠水



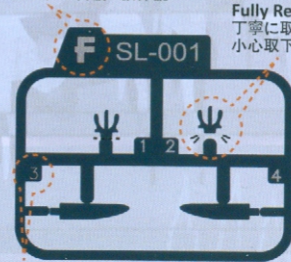
Modeler's knife
ペナナイフ
筆刀



Tweezers
ピンセット
鑷子

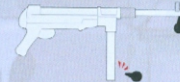
Sprue Number

ランナー番號 / 板件號



Fully Remove
丁寧に取り外す
小心取下

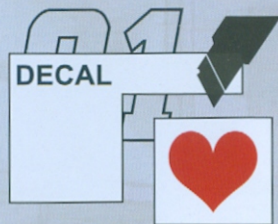
Part Number
部品番號 / 零件號



這種結構需要切除
This structure needs to be excised
切り取ります



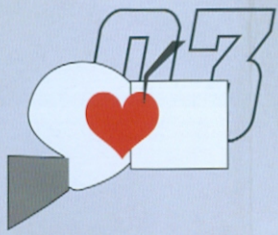
Applying decals / 貼り方/水貼使用方法



01
Cut out decal design from sheet
貼りたいマークを切り抜きます
將水貼剪下



02
Dip the decal in the tepid water for
15~20 sec
マークをぬるま湯に15秒から20秒まで浸します
將水貼在溫水中浸泡15至20秒

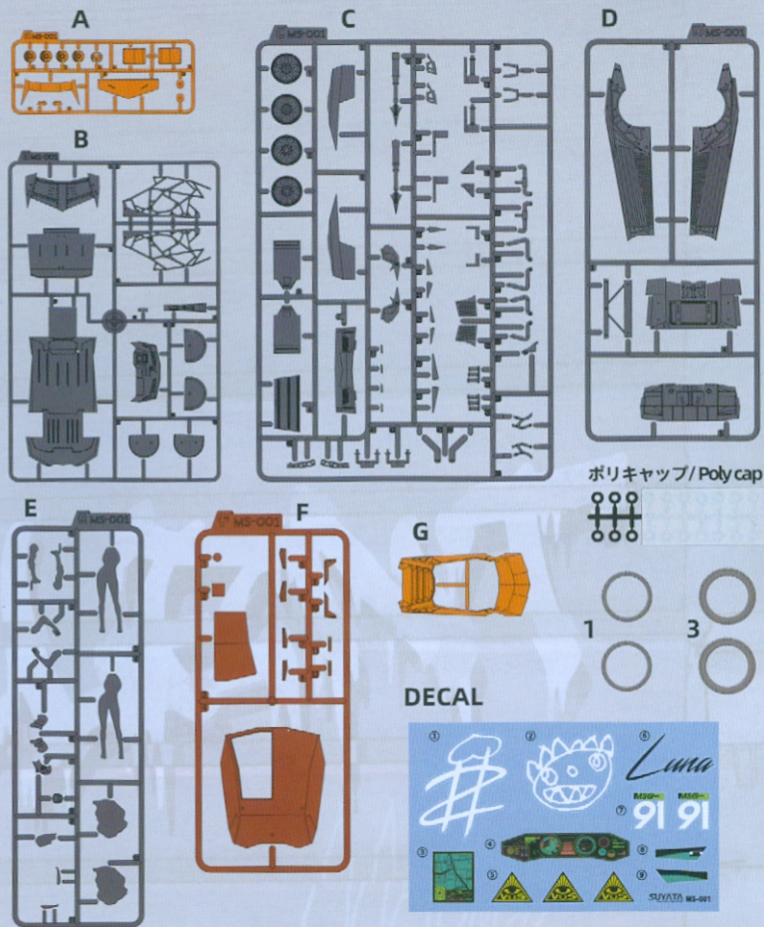


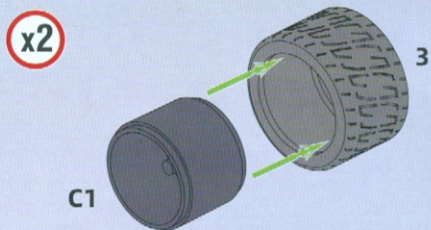
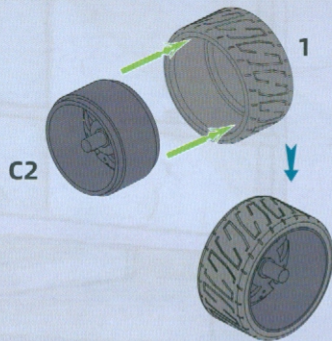
03
Hold the backing sheet edge and
slide decal onto the model
マークをスライドさせてモデルに移します
將水貼從底紙上移至模型



04
Move decal onto position with cotton
swab, press decal gently down until
excess water and air bubbles are gone
綿棒でマークを正しい位置にずらして、
気泡や水分をとります
用棉棒將水貼調整到相應位置，并將水
份和氣泡擠壓出

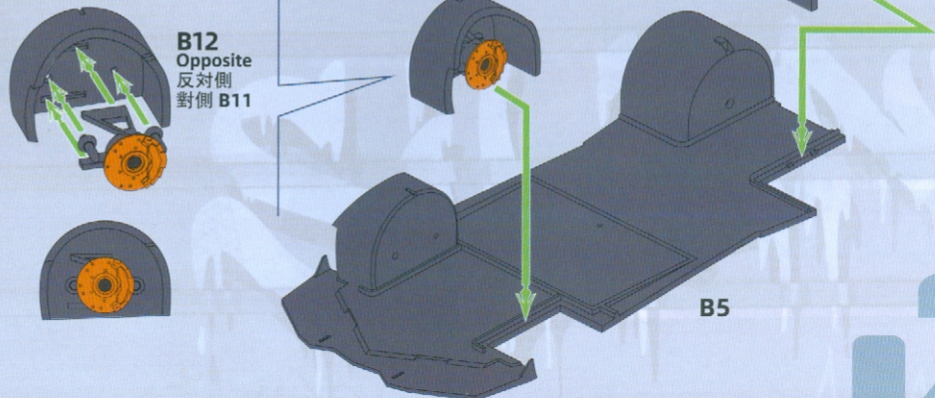
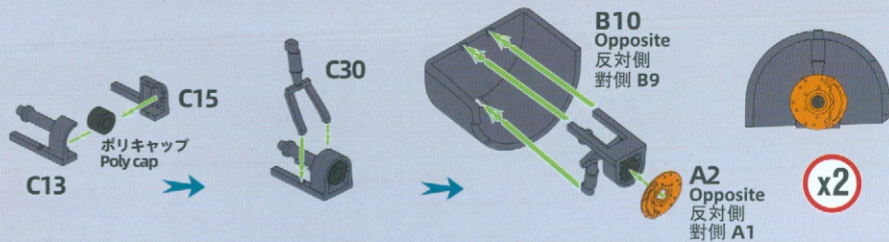
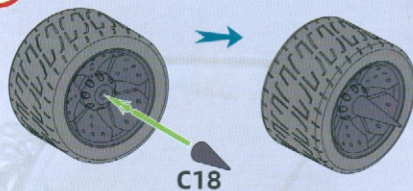
Parts / 部品圖/零件圖



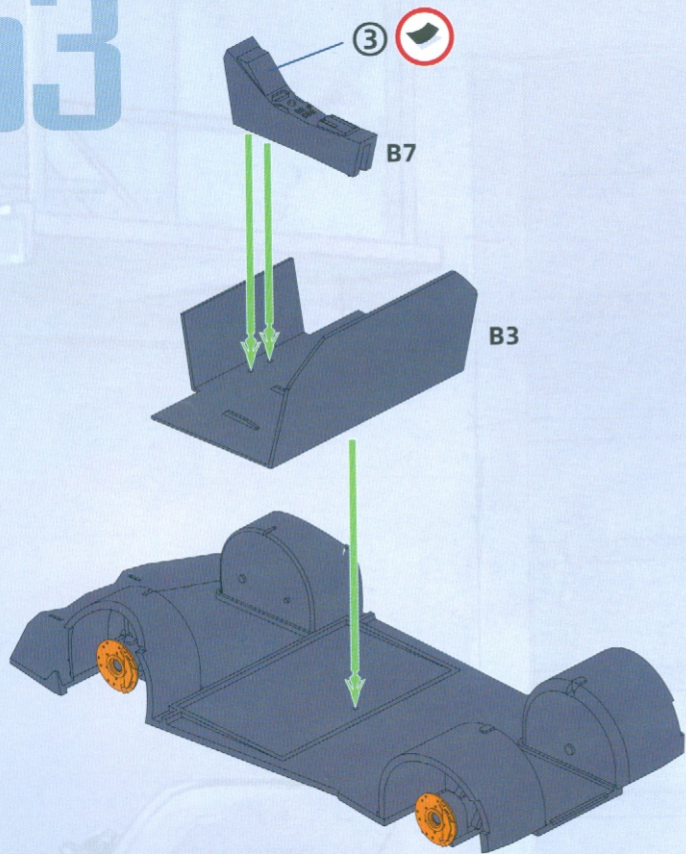


x2

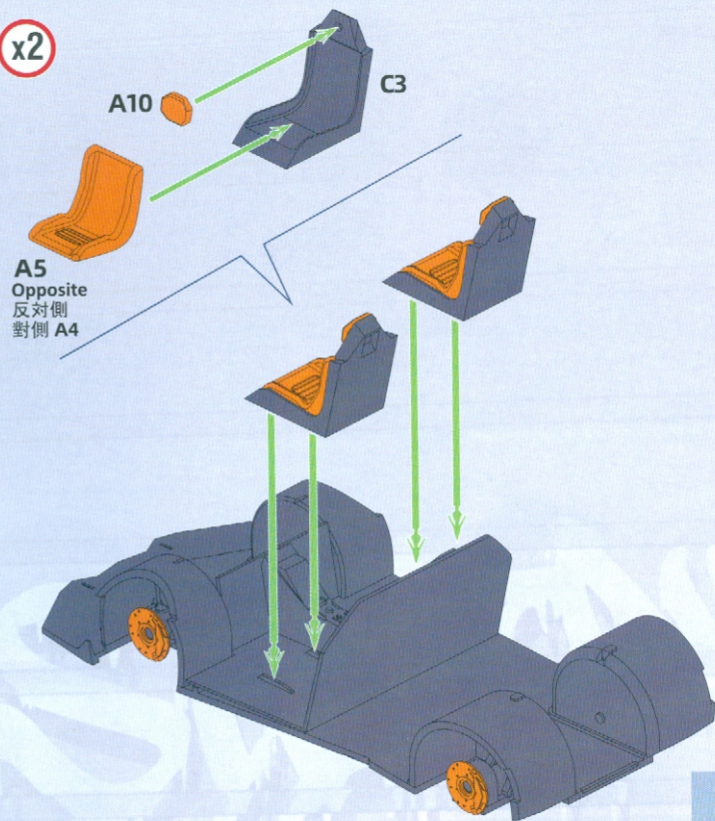
Some parts are sharp, be careful when assembling.
鋭い部品があるため、組立にはご注意ください。
部分零件鋭利、組立時需小心。



3



x2

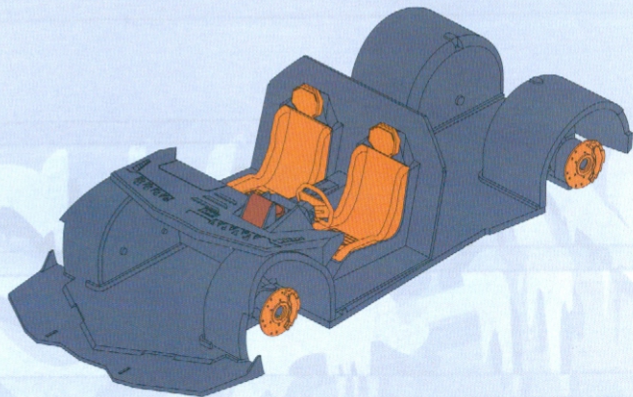
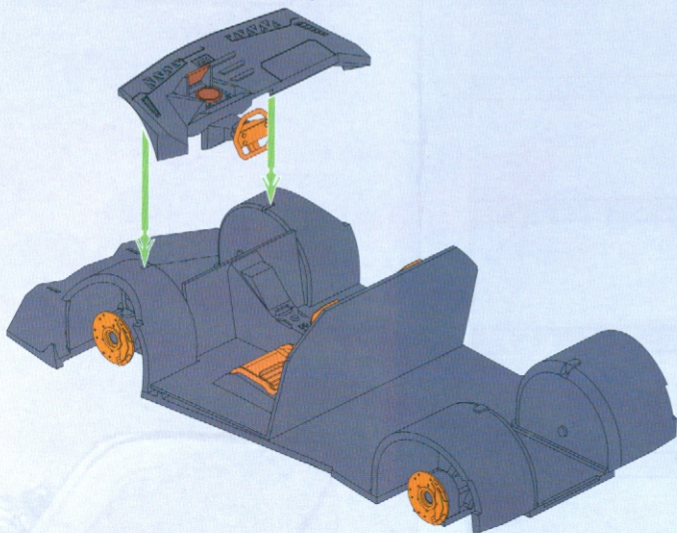
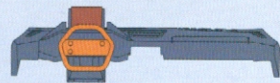
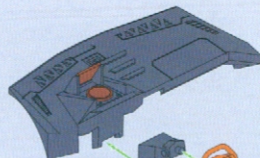
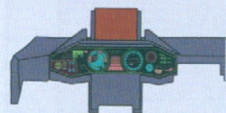
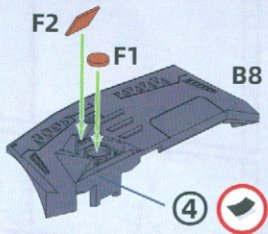


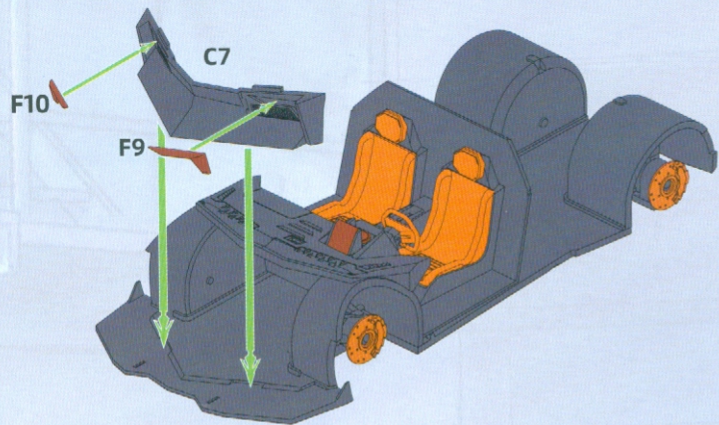
4



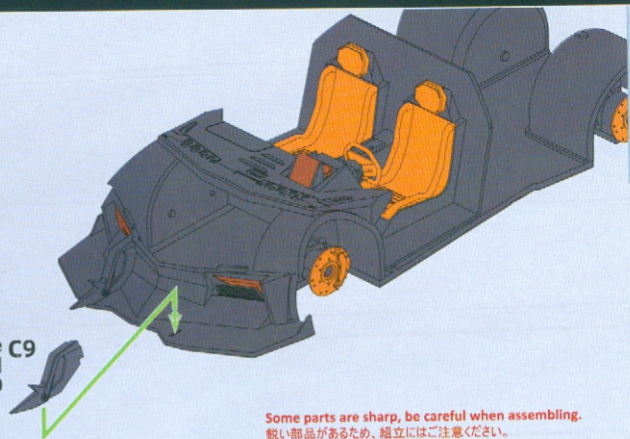


15

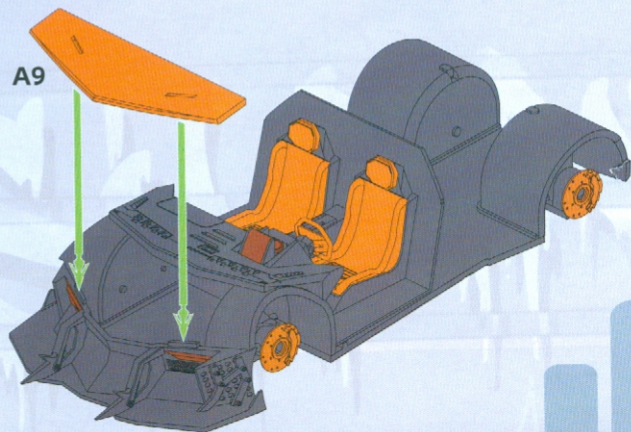
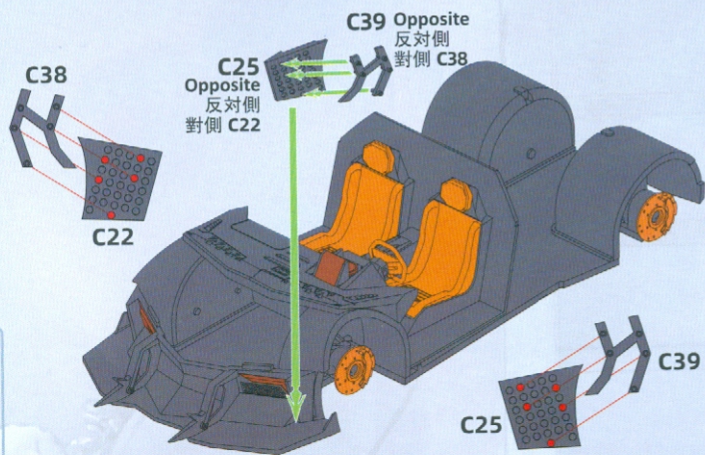


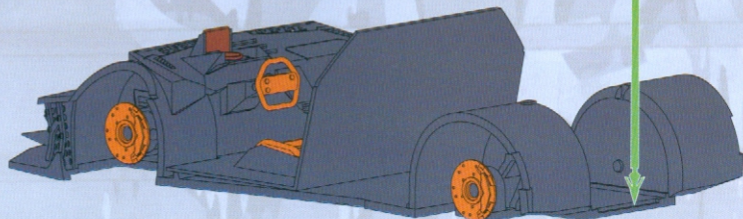
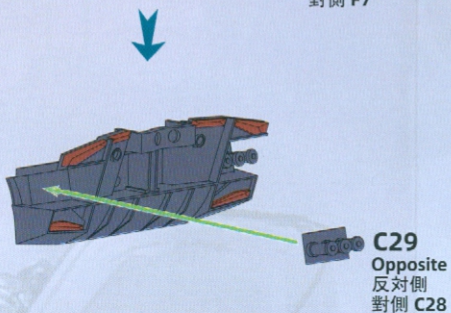
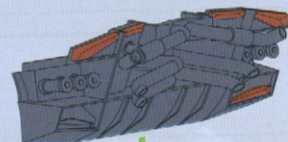
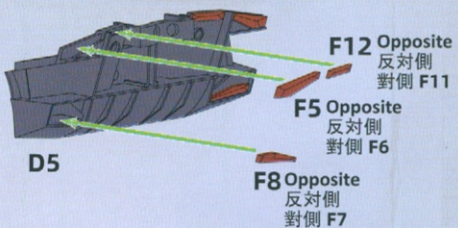
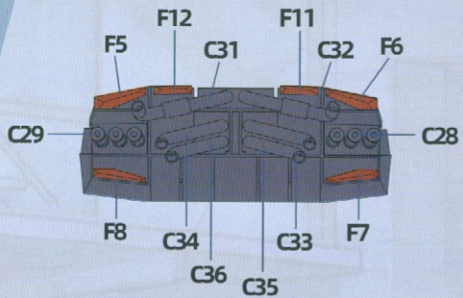


Opposite C9
反対側
對側 C10

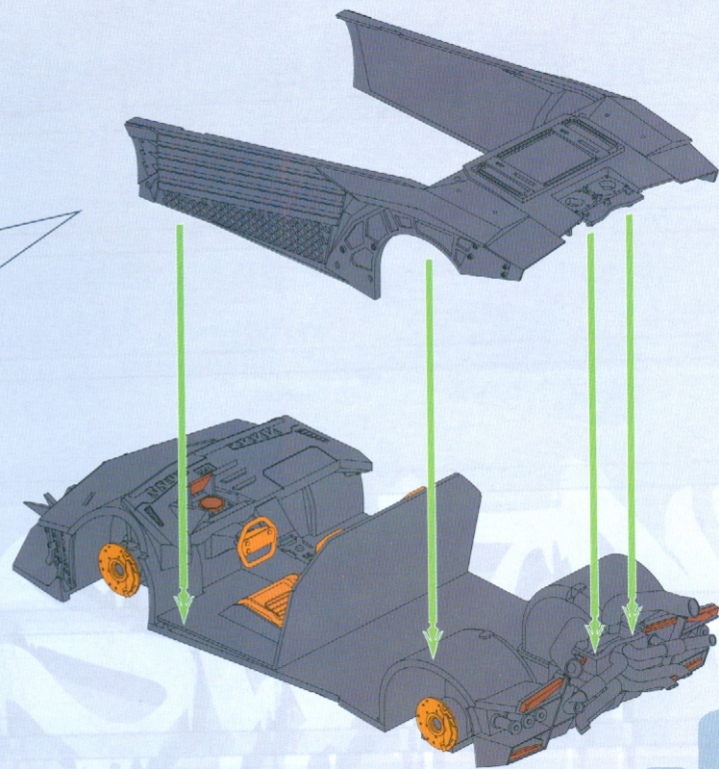
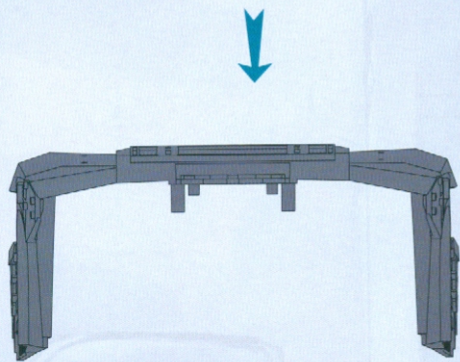
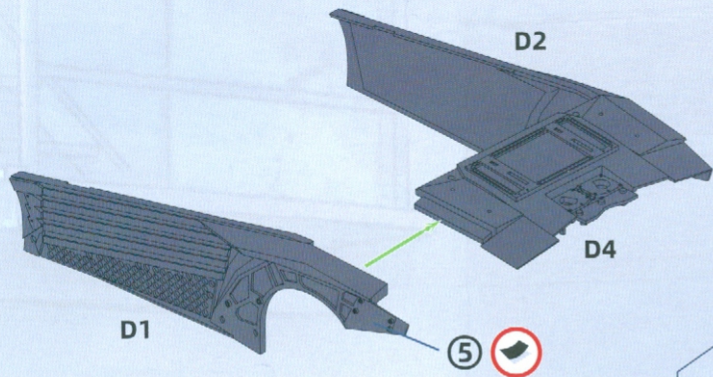


Some parts are sharp, be careful when assembling.
鋭い部品があるため、組立にはご注意ください。
部分零件鋭利、組立時需小心。

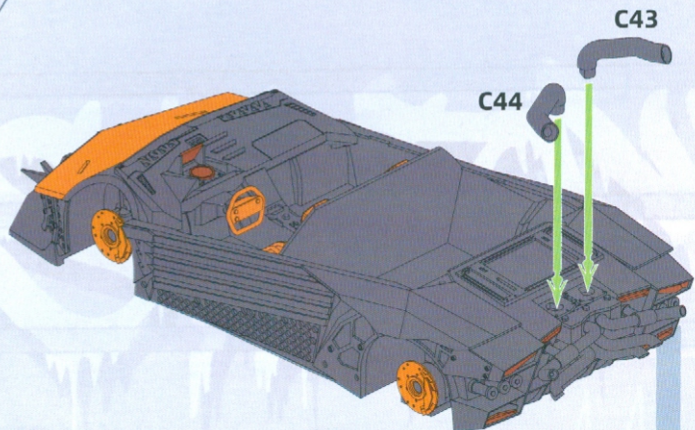
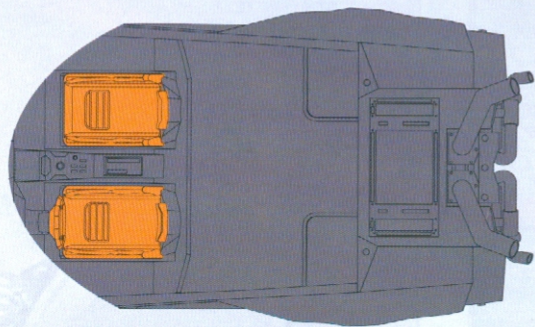
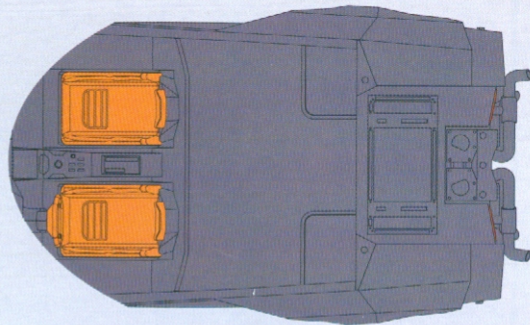
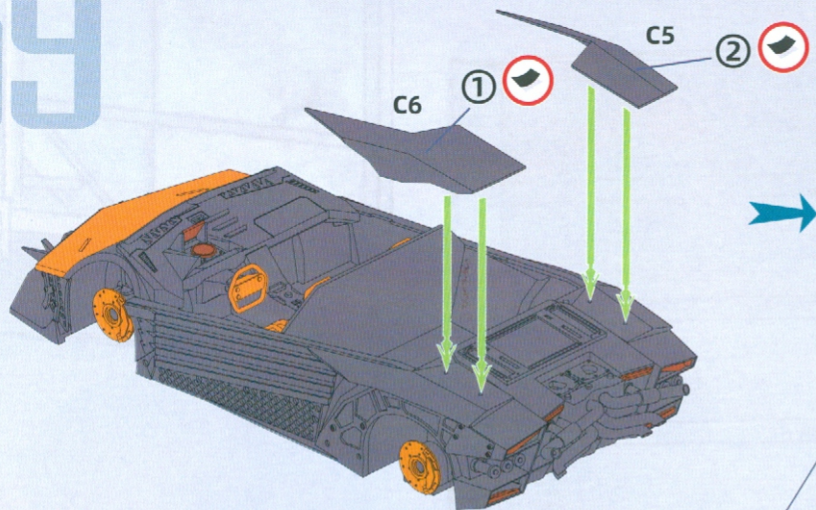




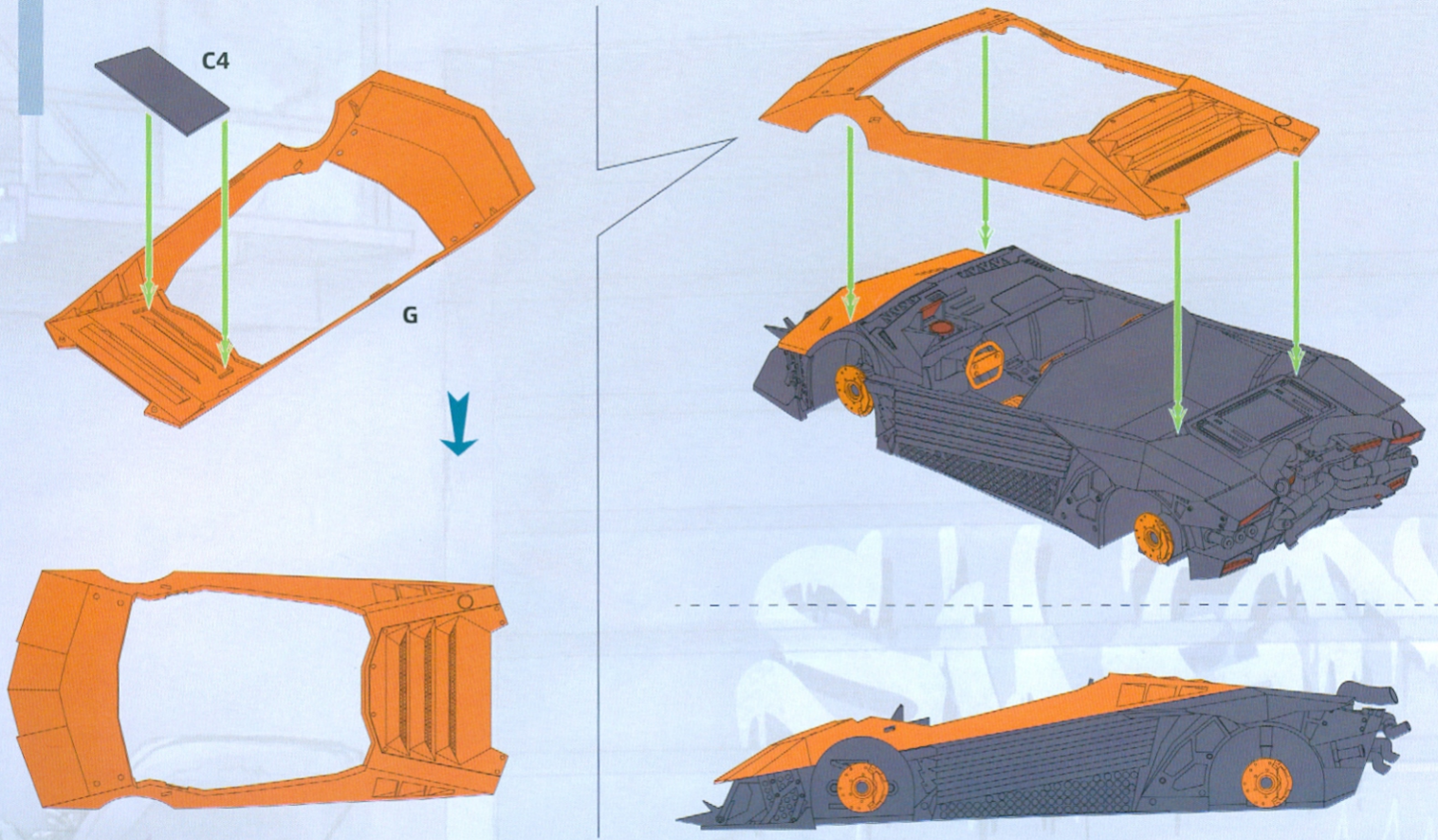
SURPRISE

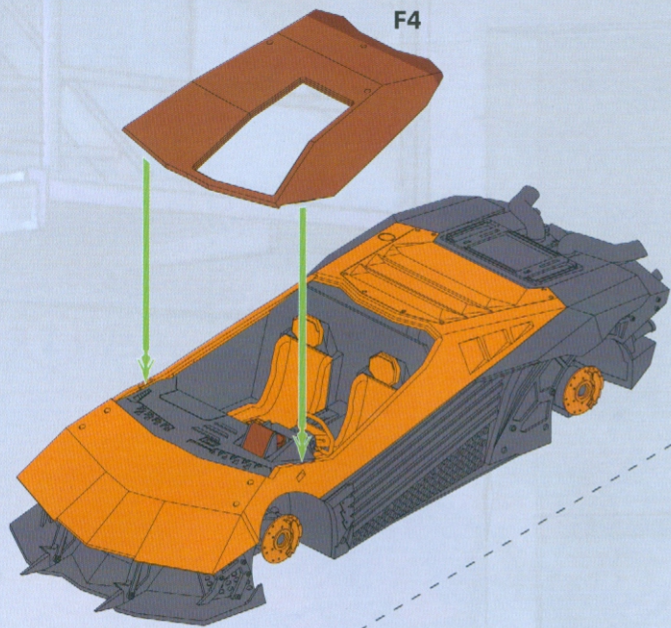


CLOSED

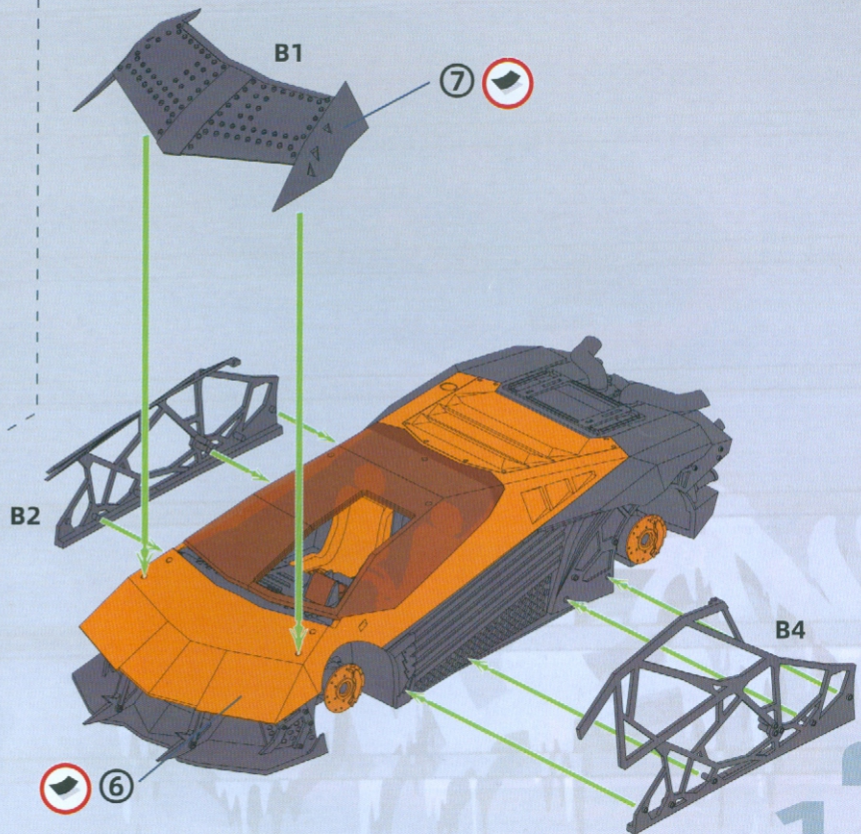


11





F4



B1

7

B2

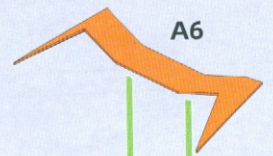
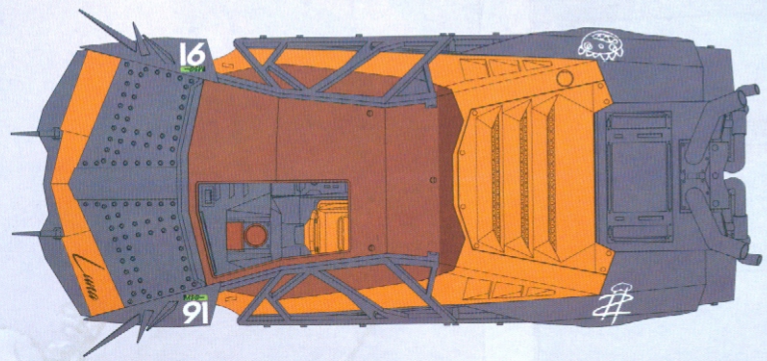
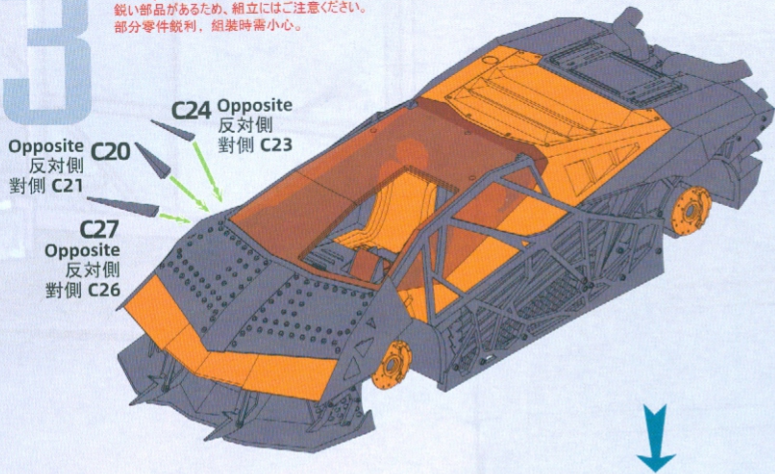
B4

6

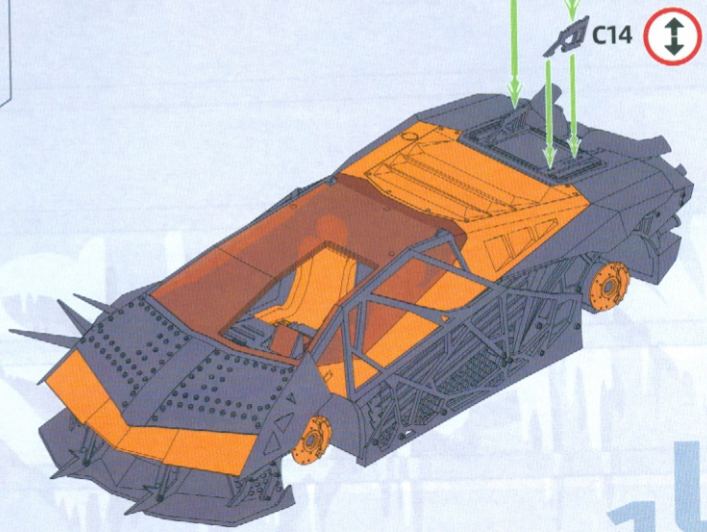
12



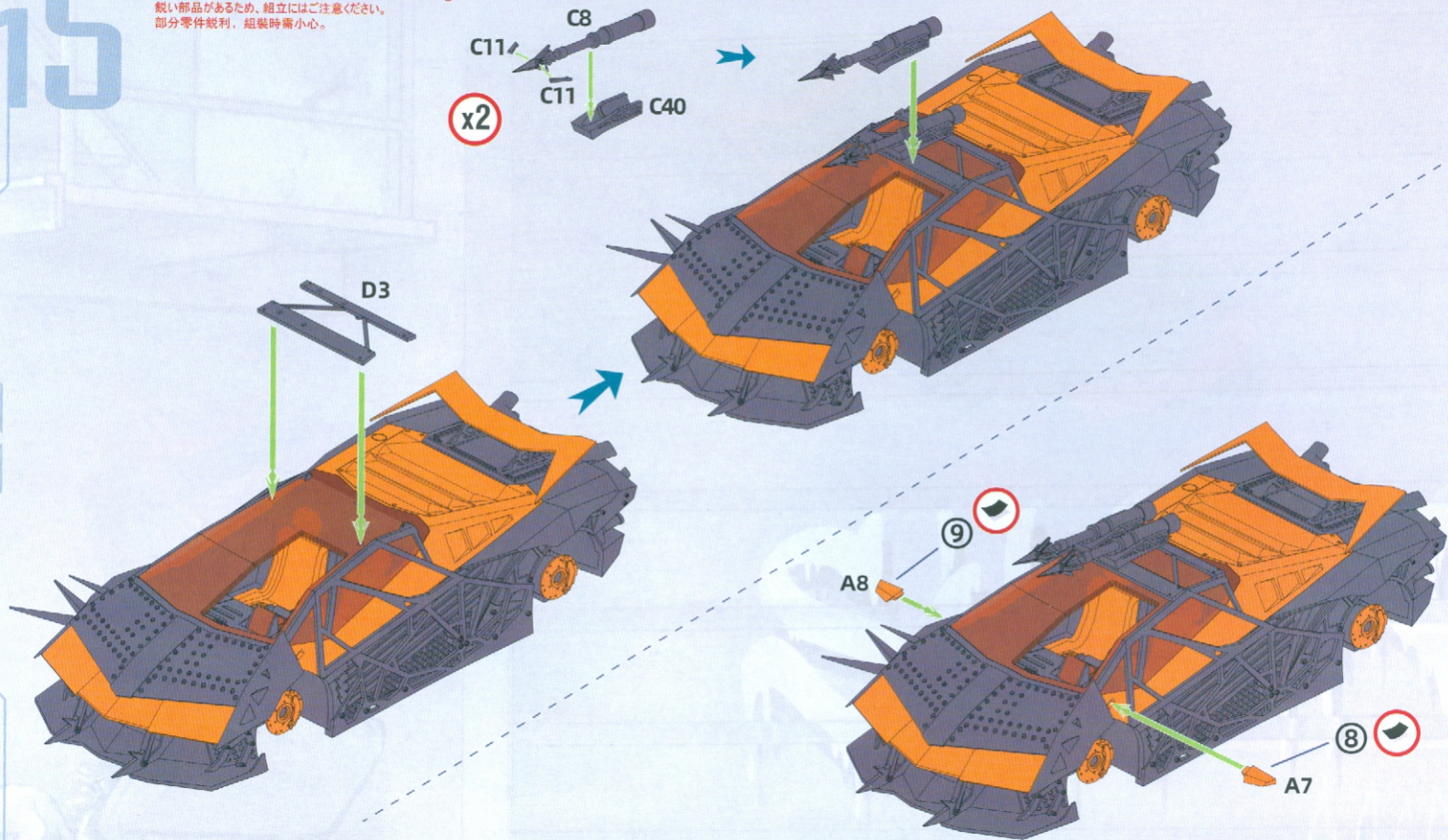
Some parts are sharp, be careful when assembling.
 鋭い部品があるため、組立にはご注意ください。
 部分零件鋭利、組立時需小心。

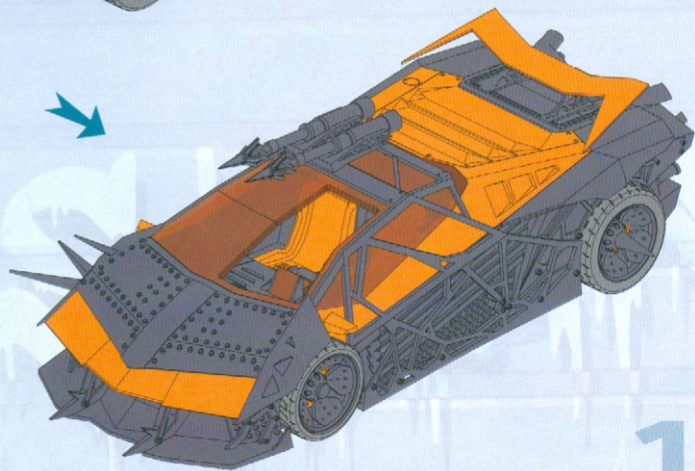
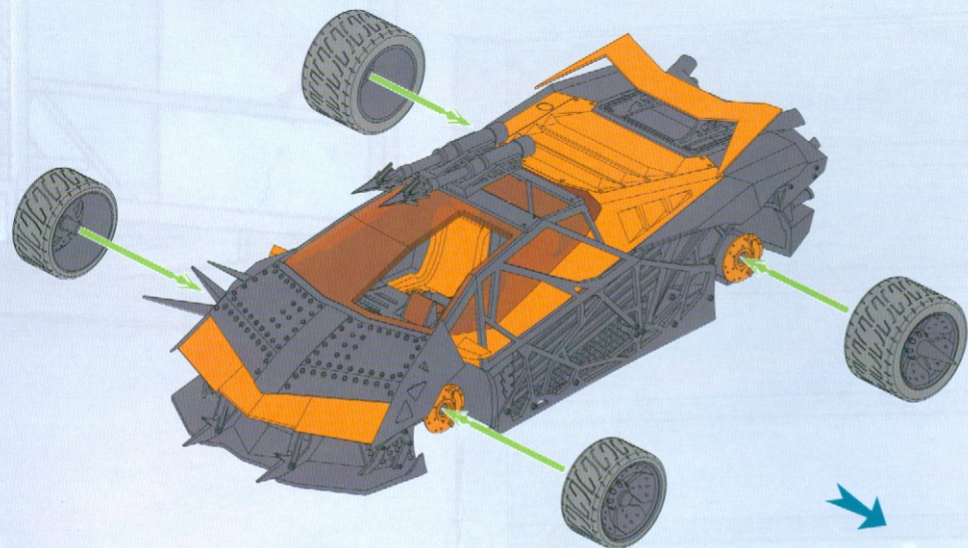


Some parts are sharp, be careful when assembling.
 鋭い部品があるため、組立にはご注意ください。
 部分零件鋭利、組立時需小心。



Some parts are sharp, be careful when assembling.
 鋭い部品があるため、組立にはご注意ください。
 部分零件鋭利、組立時審小心。

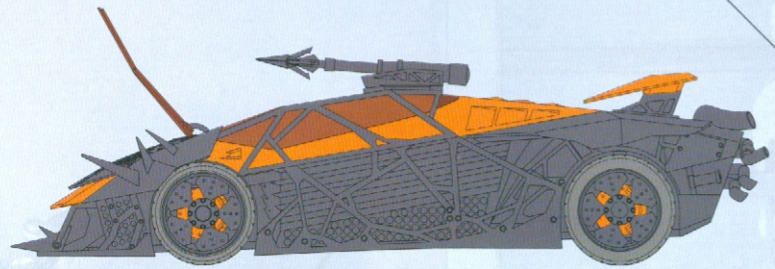
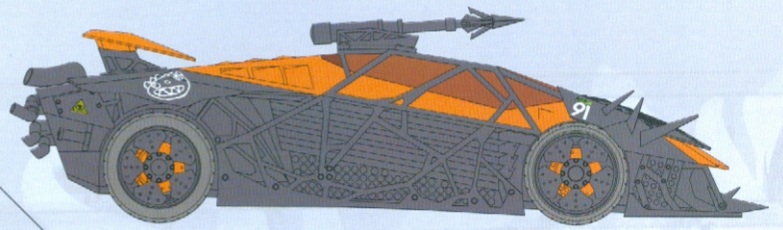
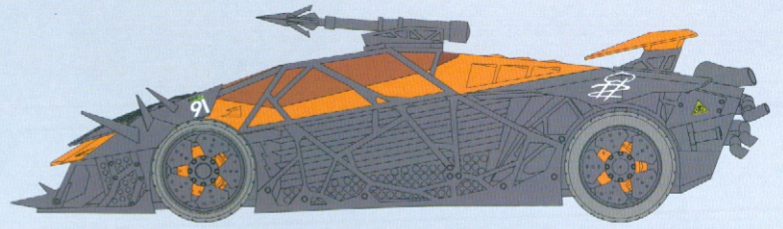
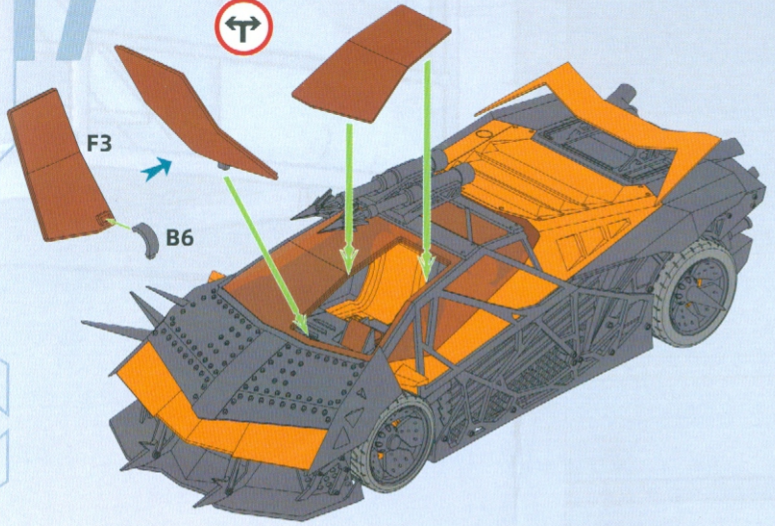


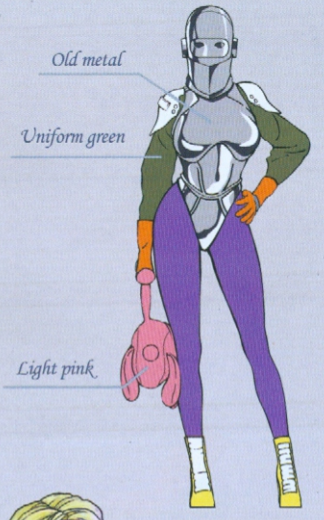
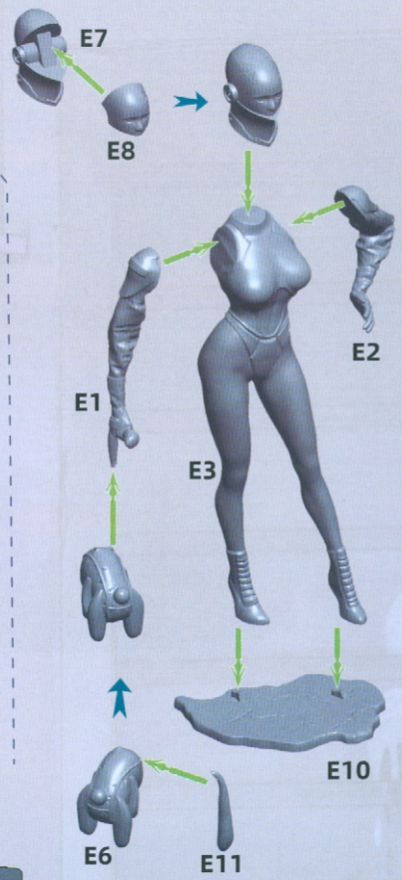
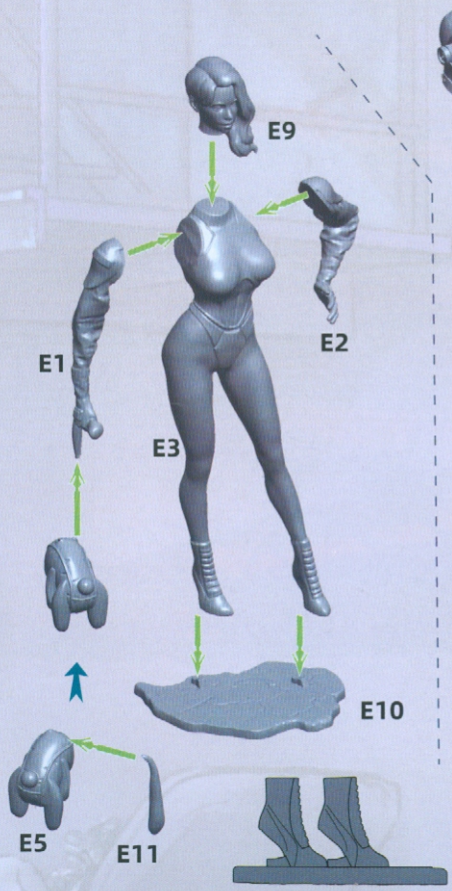


16



17





Paint me like your dreams

18





001 機動裝甲
大暴走 NUTMOBILE
 摩武駭致
 夜露死苦
 SUPERALMOND
 SUYATA 殺
 超級巴旦杏

002 機動裝甲
大暴走 NUTMOBILE
 摩武駭致
 夜露死苦
 SUPER PEANUT
 SUYATA 殺
 超級花生

EXTREMELY DANGEROUS

\$1000





MADNESS OF THE STREETS CHAMPIONSHIP



VEHICLE UNDER SURVEILLANCE



POLICE SURVEILLANCE AREA



DANGEROUS AREA



SURPRISE



CLOSED



Weibo



WeChat