

# Maschinen Krieger

Mercenary Troop's Arms

## RAPTOR

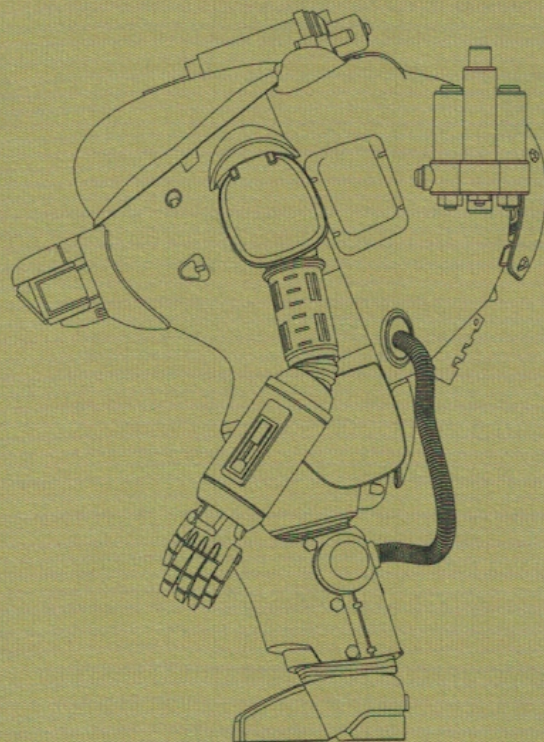
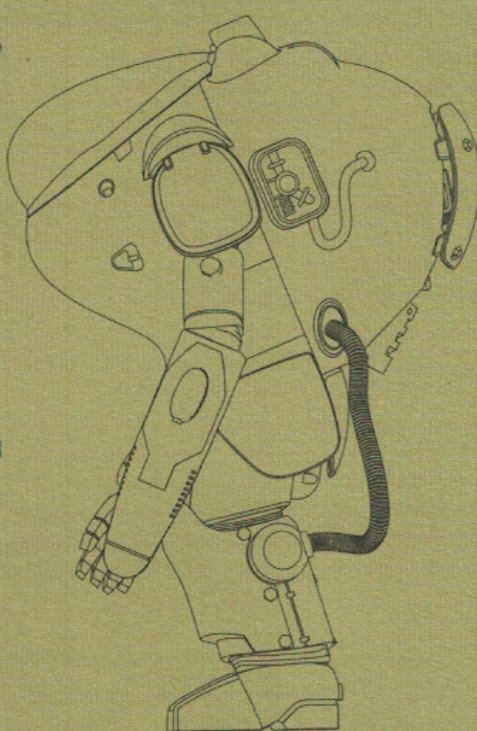
Super Armored Fighting Suit Mk-III

&

## RAPOON

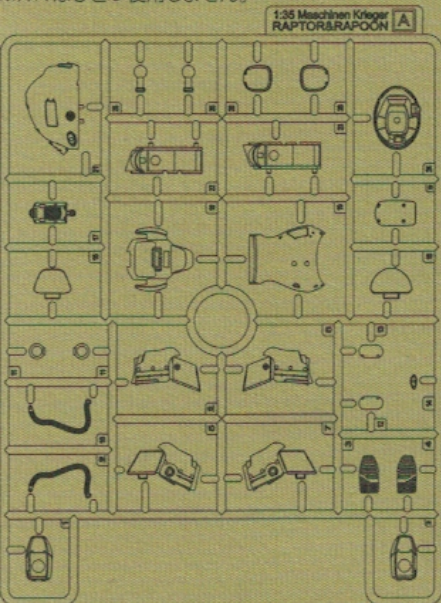
Super Armored Fighting Suit Mk-III Type R

©Kow Yokoyama 2017

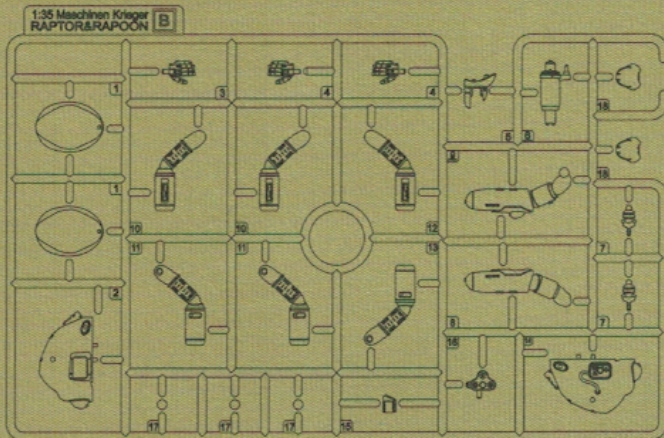


■Aランナー×2

※A14はひとつ使用しません。



■Bランナー×1



■デカール×1

特に指定のない番号のものはご自由にご使用ください。



Repeat this operation  
繰り返す



Do not cement together  
接着しない



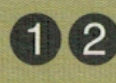
Open hole  
穴をあける



Alternative part(s)  
選択



Be careful  
注意



Order  
組み立て順序

### ⚠ 注意 (ちゅうい)

必ずお読みください。

- この商品の対象年齢は15才以上です。小さなお子様には絶対に与えないでください。
- 小さな部品がありますので、誤って飲み込むなど思わぬ事故の危険がありますので、小さなお子様には絶対に与えないでください。
- 尖っている部品がありますので、取り扱いには十分注意してください。
- 部品はきれいに切り取り、切り取った後のクズは捨ててください。
- プラスチック袋などを頭から被ったり、顔を覆ったりしないでください。窒息する恐れがあります。
- 不測の事故の恐れがありますので、3才未満のお子様の手に触れない所に保管してください。
- パッケージの破損につきましては、製品に破損が生じていない限り、交換の対象外とさせていただきます。ご了承ください。

このキットには接着剤は入っていないので別にお求めください。

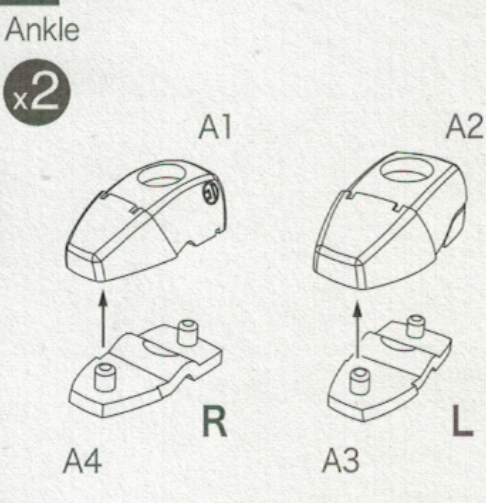
### 〈使用上の注意〉

- ご使用前に取扱説明書を必ずお読みください。また読み終わった後は必ず保管してください。
- 本体をディスプレイする際は、本体が倒れる恐れがありますので不安定な場所にディスプレイしないでください。
- ニッパーやカッターなどの工具を使う時は注意してください。
- 塗装の際は換気を十分に行ってください。
- 梱包材は、開封後すぐに捨ててください。

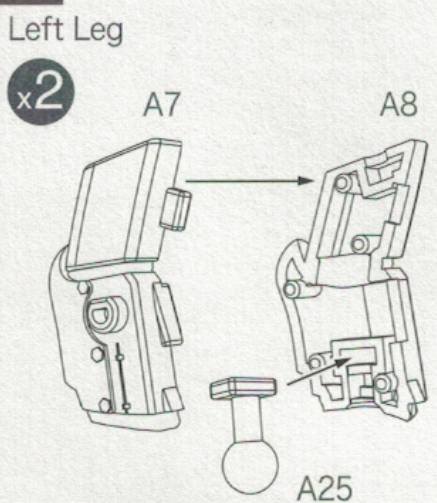
■発売元：株式会社アクアマリン <http://www.aq-marine.jp/>

※製品につきましては、万全の注意をはらって製造に当たっておりますが、万一お気付きの点がございましたら上記に記載しているURL、お問合せまでお願いいたします。

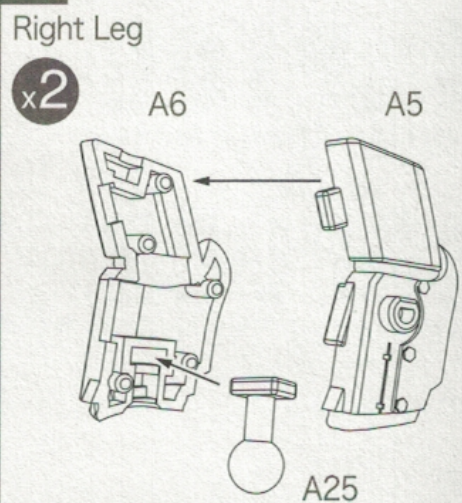
**1** Ankle



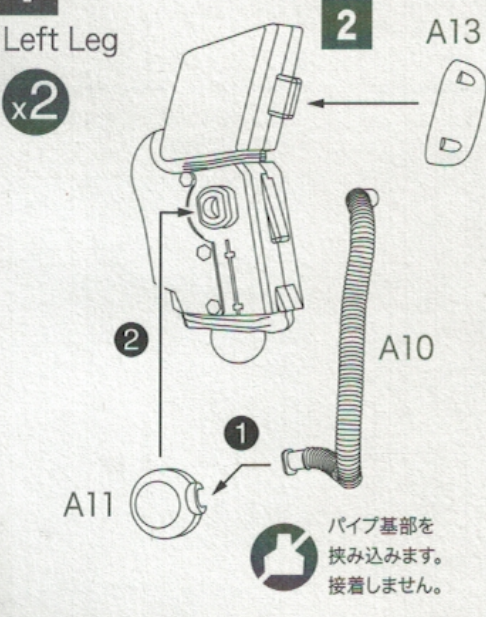
**2** Left Leg



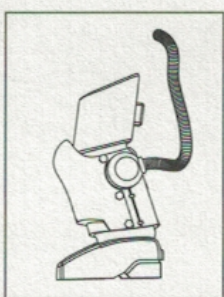
**3** Right Leg



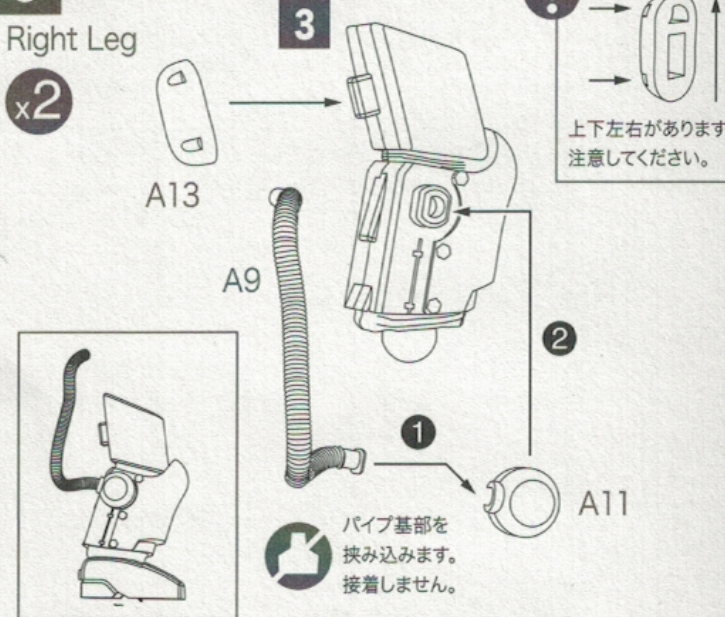
**4** Left Leg



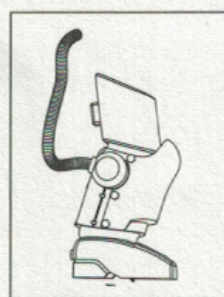
! 上下左右があります。注意してください。



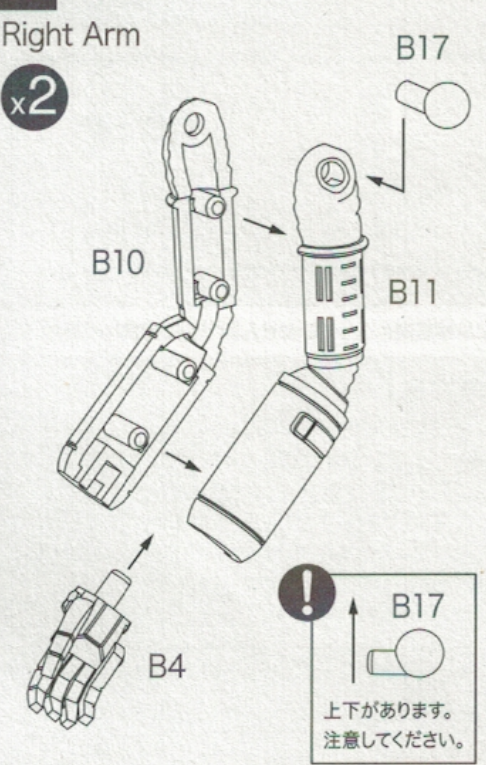
**5** Right Leg



! 上下左右があります。注意してください。

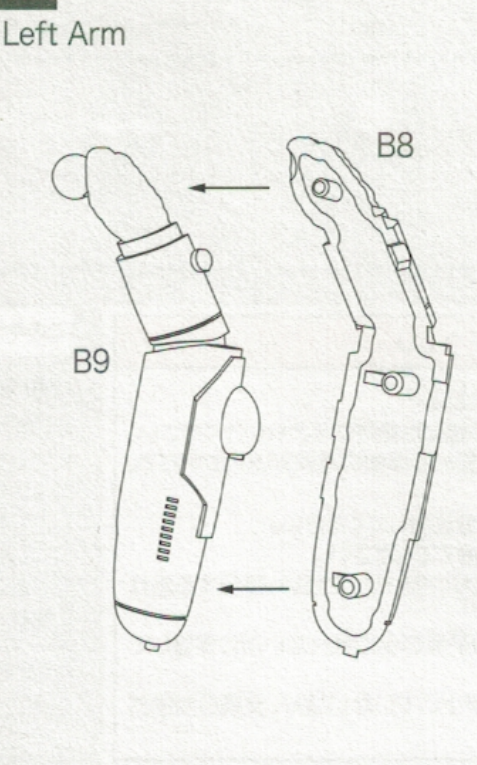


**6** Right Arm

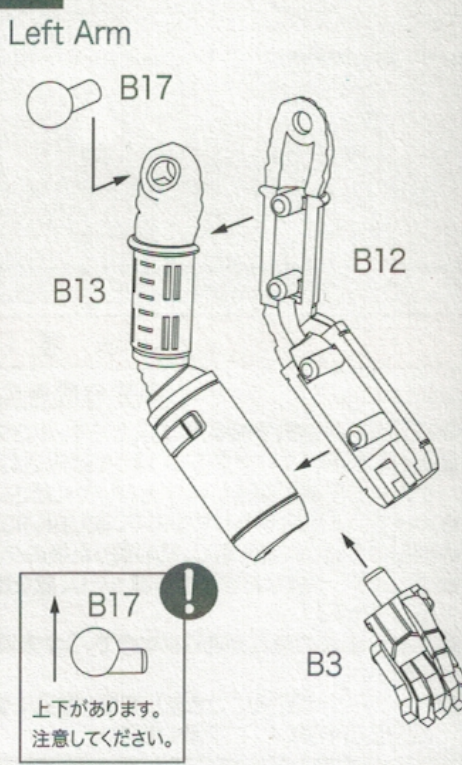


! 上下があります。注意してください。

**7** Left Arm



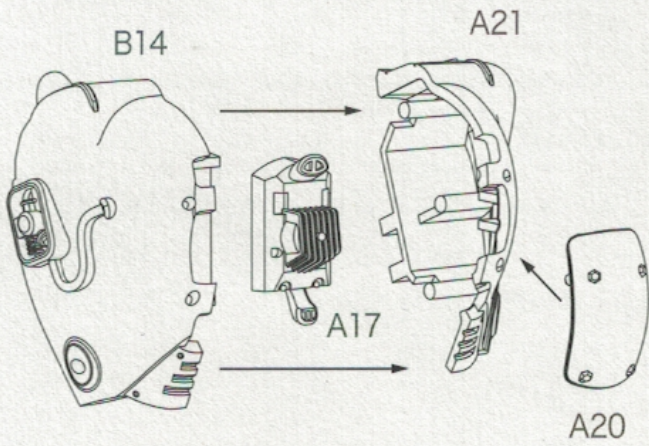
**8** Left Arm



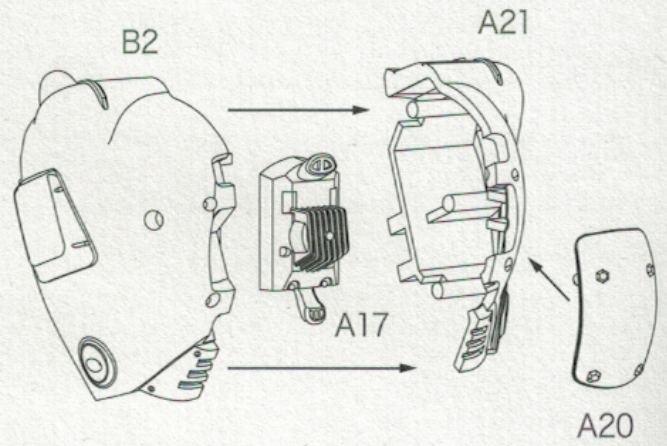
! 上下があります。注意してください。

**9**

## Raptor Body

**10**

## Rapoon Body

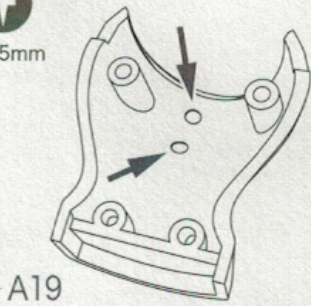
**11**

## Body

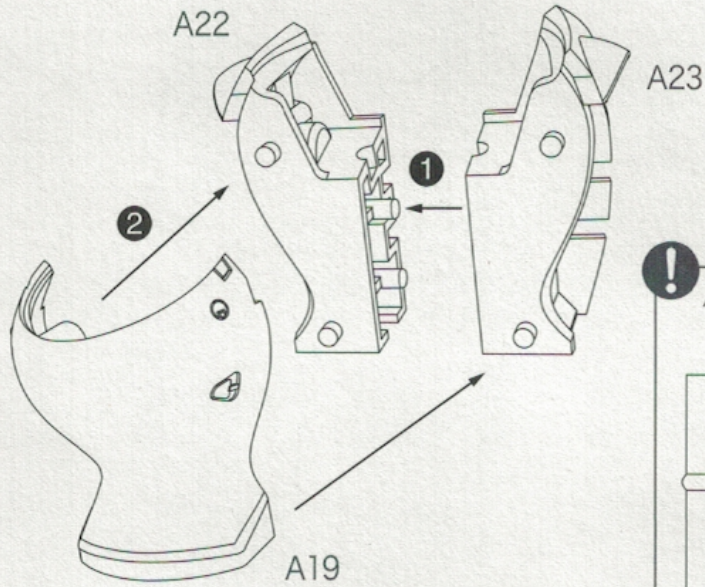
**x2**

ラプーンに使用するパーツのみ  
裏側のガイドに合わせて穴を開けてください。

  $\phi 1.5\text{mm}$

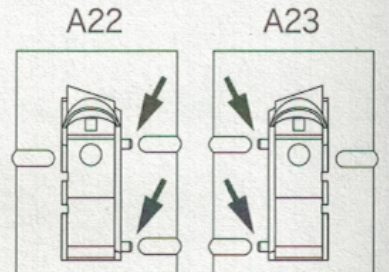


A19



A19

**!** パーツの切り取り位置に注意してください。

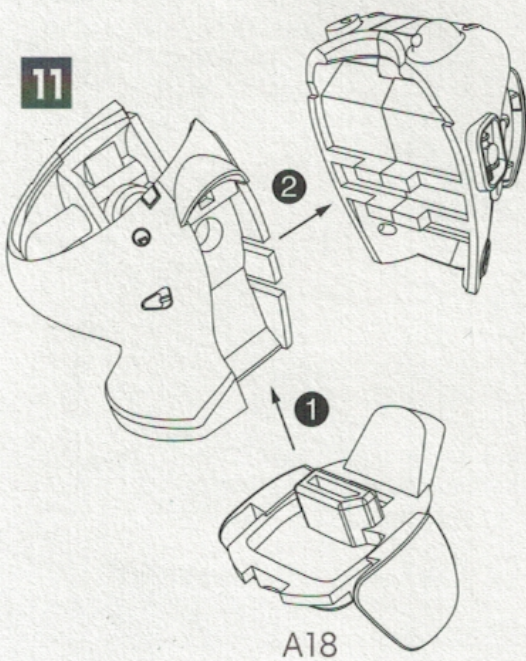


A22

A23

**12**

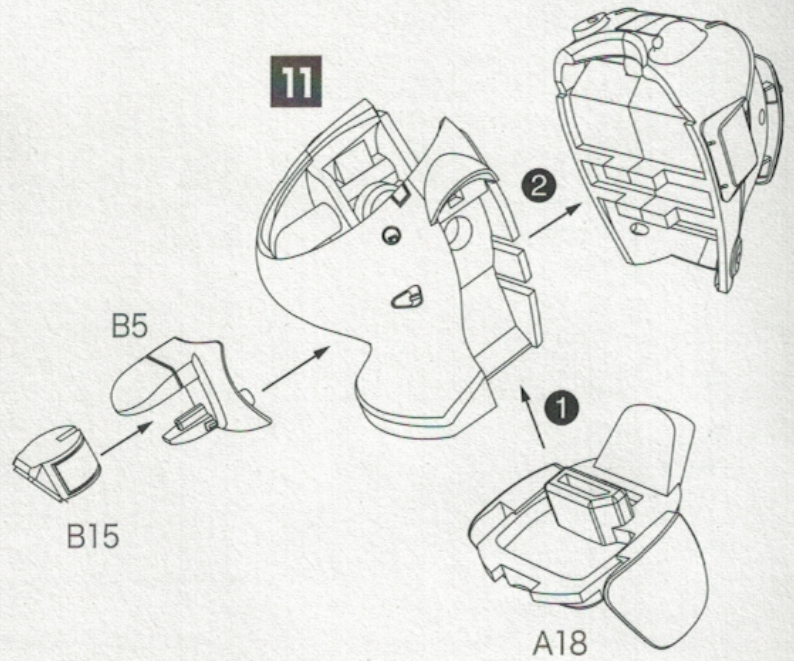
## Raptor Body

**9**

A18

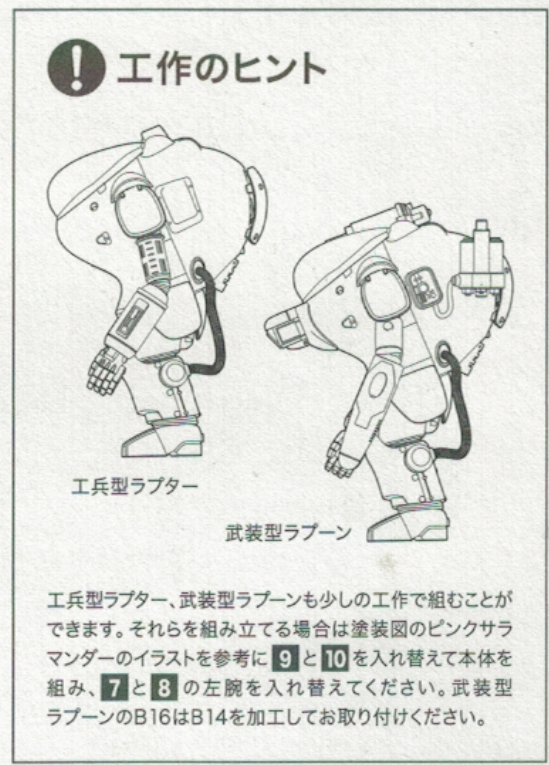
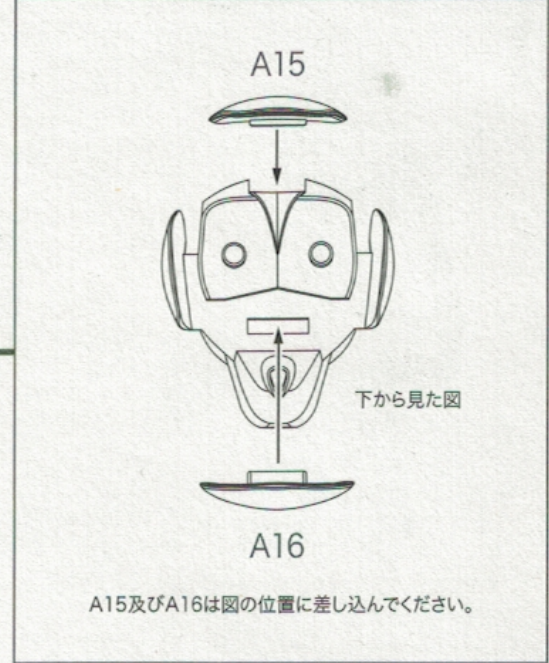
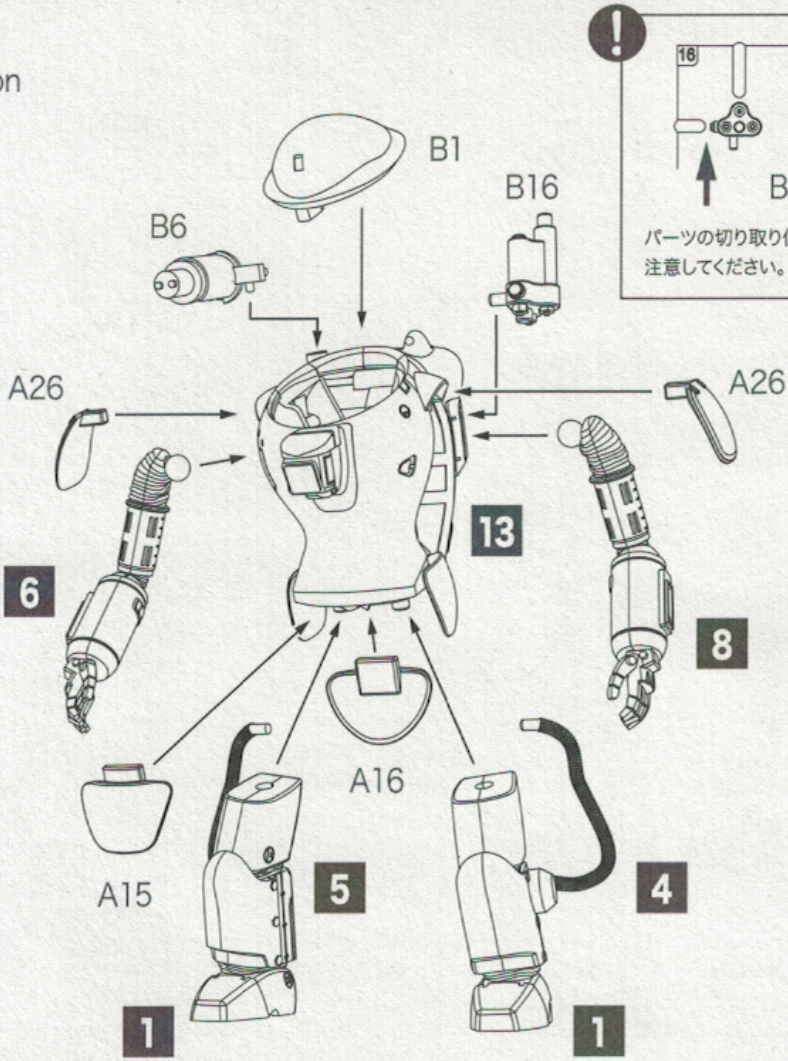
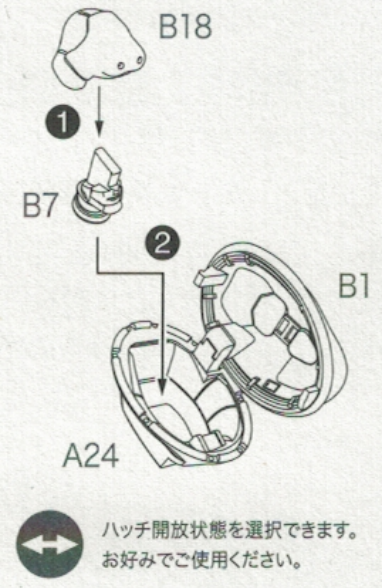
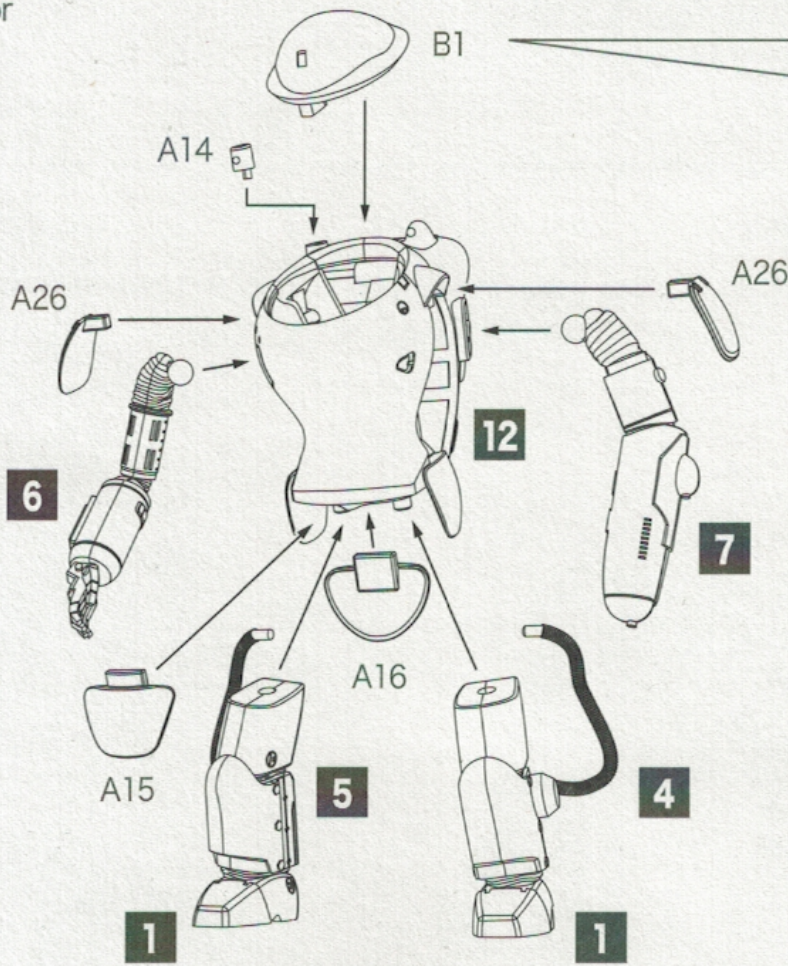
**13**

## Rapoon Body

**10**

B15

A18



# RAPTOR & RAPOON

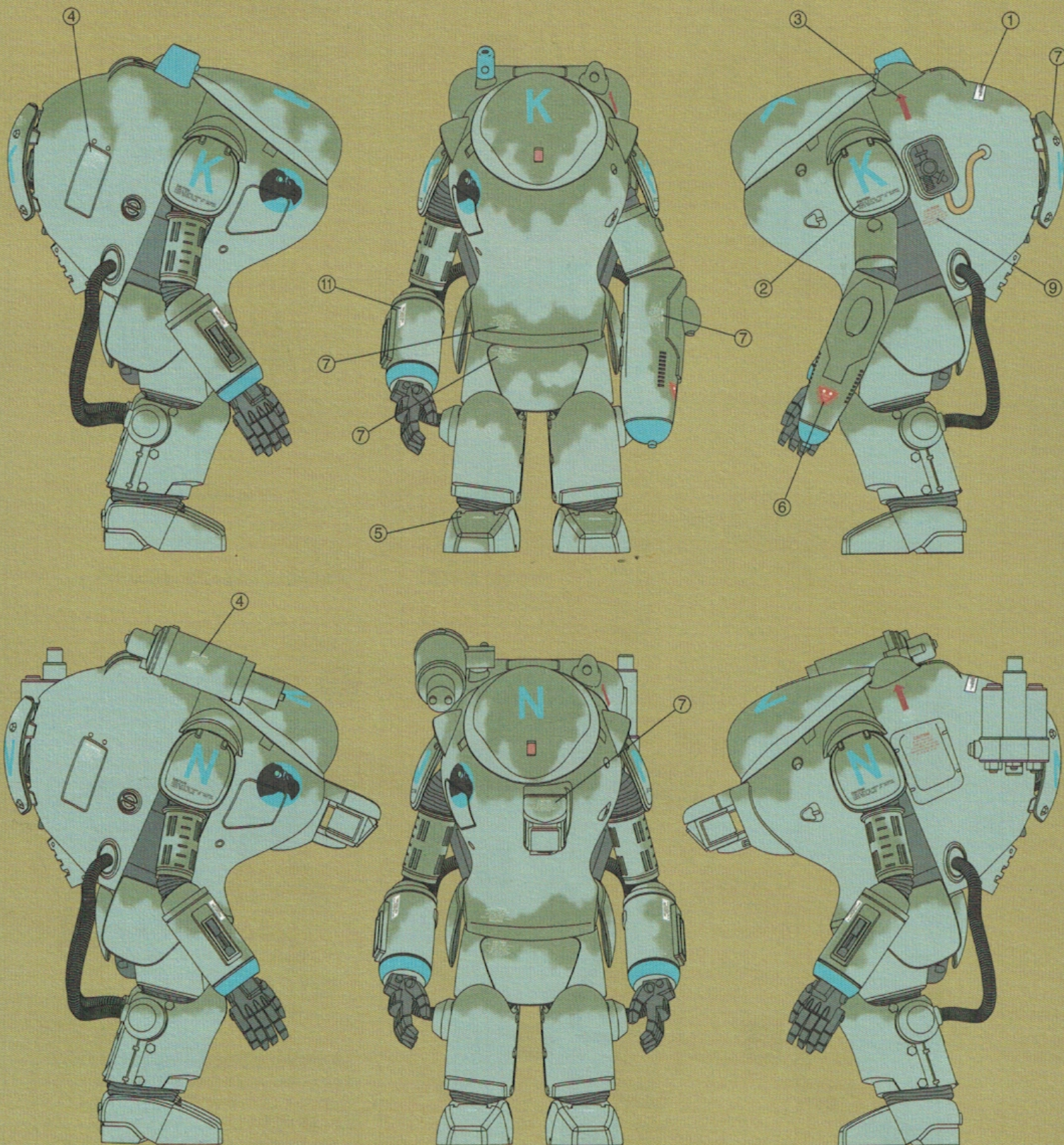
Super Armored Fighting Suit Mk-III

Super Armored Fighting Suit Mk-III Type R

## BASIC PAINT & MARKING

### 独立第11装甲猟兵連隊S中隊「ケイルヘッズ」

勇猛で知られる独立第11装甲猟兵連隊S中隊の中でも特に技量の優れたパイロットを選別して編成されたのが中隊内の遊撃部隊である「ケイルヘッズ」である。ケイルヘッズのラプターはマーキングこそ他の中隊機と同じ猛禽のアイコンだったが、パイロットはみなヘルメットにウズラの卵に似せたペイントを施していた。



# RAPTOR & RAPOON

Super Armored Fighting Suit Mk-III

Super Armored Fighting Suit Mk-III Type B

## BASIC PAINT & MARKING

### 第4武装偵察部隊「ピンクサラマンダー」

第4武装偵察部隊は野戦改修機の偵察型「ラプーン」をいち早く投入。武装型ラプーンや工兵型ラプターなど戦況に応じた装備で出撃し、連携攻撃で多大な戦果を上げた。「ラプーン」の名称は同隊の女性パイロットが偵察型のラクーンとラプターをもじって呼んでいたことから浸透し、やがて正式名称となった。グレー×ピンクの迷彩は2886年以降、傭兵軍の多くの機体で見られる。

