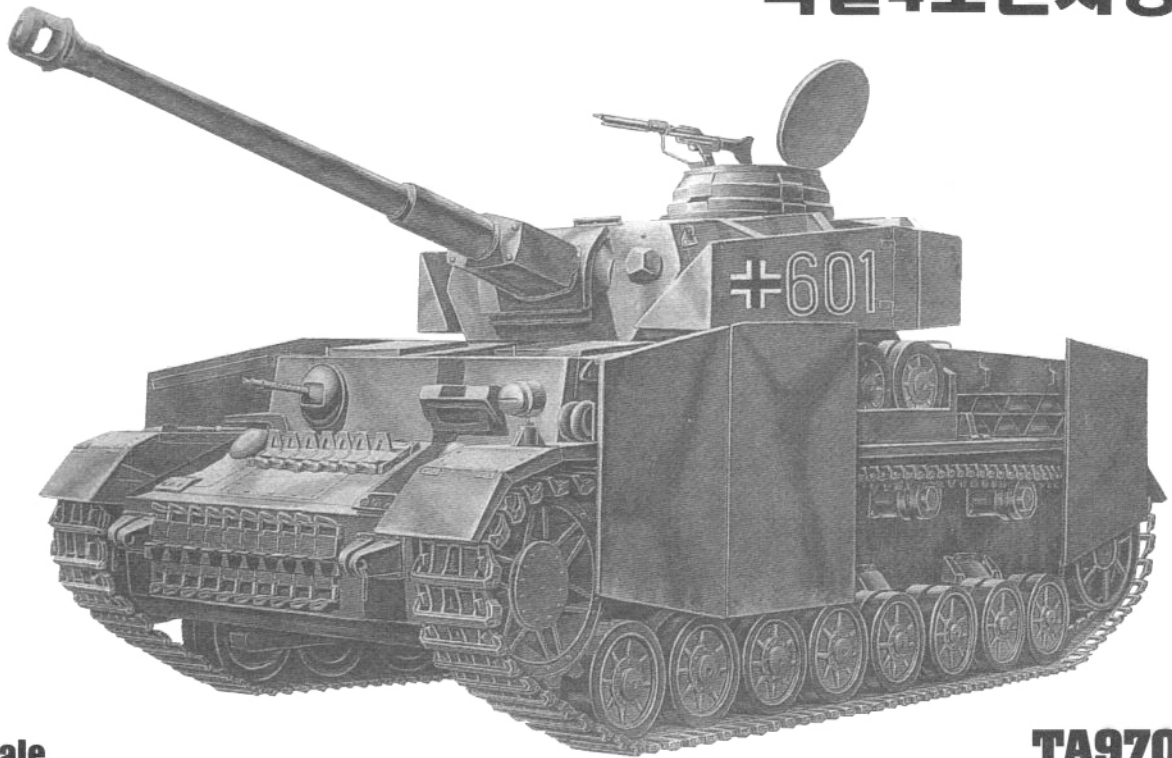


PANZERKAMPFWAGEN IV

독일 4호전차장갑형



1/35nd Scale

TA970/1327

One of the most important tanks used by Germany in World War II was the Panzerkampfwagen IV, (Also known as PzKpf IV, or Panzer IV.) The Panzer IV was proposed as the heavy support tank for the fourth company of the tank battalion. The first three battalions were equipped with the Panzer III. The new machine was actually classified as a medium tank, weigh-ing in at about 17.5 tons. The Panzer IV was originally developed in 1936, a design so sound and well conceived, it ultimately became the main tank of the German Panzer force. It remained in production until the end of the war, with some 8,500 units of various models delivered. The Panzer IV was based on the Panzer III format, which consisted of an angular hull with a box-like turret. The Panzer IV's tracks rolled on eight road wheels and had four upper return rollers. This was a distinctive feature and led to quick recognition of the Panzer IV series. The power from a huge V-12 Maybach engine was delivered to the wheels via a five-speed gearbox, later upgraded to six speeds. The engine was located in the rear of the hull with the drive shaft going to the forward wheels. During the tanks development, Germany's plans included the invasion of England, so a snorkel device was provided to allow for underwater missions. The first production models were not well received by the troops, who complained about poor performance and inadequate armor protection. These conditions were corrected in the second, or Ausführung B version which was fitted with a more powerful 300 hp Maybach HL 120 TR engine, thicker armor and minor improvements. The effectiveness and versatility of the Panzer IV was displayed during the Polish campaign and it was soon accepted as the standard German combat tank. Initially, the Panzer IV was armed with a short-barreled 75mm cannon, but by the Ausf F model, this was replaced by a longer barrel version of the gun. This was due in part to the fact that the shorter gun was ineffective on the Russian T-34 tank unless the Soviet vehicle could be attacked from the rear. The Panzer IV Ausf H model, depicted by this model, was introduced in April, of 1943. It carried a thicker armor (3.1 Inches), and a new transmission. It was also equipped with an anti-aircraft gun, 3,774 examples of this machine were constructed by July of 1944. The Panzer IV series had a top speed of 25 mph with a range of about 125 miles. It was operated by a crew of five. During some operations heavy panels of armor were bolted to the sides of the Panzer IV to protect the turret and driving gear from Allied armor-piercing shells. A set of these unique protective panels is provide with this Minicraft kit of this significant example of military weaponry.

	장착하지 않는다. Do not cement Coller Kleben Pegar Incollare Collar Kleben		장착하지 않는다. Do not cement Ne pas coller Nicht kleben No pegar Non incollare Non collare Niet lijm
	3 반복해서 조립한다. Repeat operation Répéter l'opération Wiederholen Repetir la operación Ripetere Repitir a operación Herhalen		장착하지 않는다. Do not cement Ne pas coller Nicht kleben No pegar Non incollare Non collare Niet lijm
	9 무게를 넣는다. Add weight Lester Gewicht		장착하지 않는다. Do not cement Ne pas coller Nicht kleben No pegar Non incollare Non collare Niet lijm
	장착한다 Cut away Couper Schneiden Cortar Tagliare Cortar Snijden		장착한다 Optional parts Cher Supplementärgewicht Election Soletta Optima Keuze
	반대쪽도 조립한다. Repeat for opposite side Répéter de la page Wiederholung für gegenüberliegende Seite		구멍을 뚫는다. Make hole Faire un trou Offnen

제 2 차대전 개전초기당시, 독일군 최고 최강의 정예전차였던 4호전차는 1937년 A형이 생산된 이후 차종의 단종없이 마지막 J형으로 종전시까지 계속 생산되었던 우수한 전차였다. 이것은 4호전차의 설계가 당시로서는 매우 진보적이었고, 독일장병에게 받았던 신뢰를 단적으로 증명해 주었던 사실이라고 말할 수 있을 것이다. 전쟁이 계속될수록 끊임없이 출현한 우수한 신형전차에 대항하기 위해서 계속적인 개량작업이 이루어져 A형부터 J형까지 총 8,519대라는 당시로서는 놀라운 생산대수를 자랑하게 되었고, 그중 대부분은 1942년 5월부터 43년 6월까지 1,687대가 생산된 G형과, 1943년 4월부터 44년 7월까지 3,744대가 생산된 H형, 1944년 6월부터 45년 3월까지 1,758대가 생산된 J형이 차지하고 있다. 4호전차의 형식중 가장 많이 생산된 H형은 크롬사, 포마크사, 니벨롱겐베르케사등 3개회사에서 생산되었는데 기존형식보다 장갑판 두께가 50mm에서 80mm로 월등히 증가되었고, 외장식 에어크리너 신설, 강철제 상부전통, 큐포라에 대공기관총 설치, 신형 전통채움용 기존 4호 전차형식보다 월등한 진보로 이른 4호전차의 완성형이라고 할수있다. 또한 포탑측면의 조종수, 무선수용 페리스코프는 4호 G후기형부터 장착되기 시작한 증가장갑판의 신설로 무의미해져 폐지되었으며, 큐포라체치도 1장의 판형식으로 개량되었고, 주포 또한 G형의 43구경보다 강력한 48구경 75mm 전차포 40형으로 교환되었다. 4호전차 H형의 가장 큰 외관상 특징이라고 할수있는 차체측면과 포탑주위의 두께 5~8mm의 증가장갑판(Schürzen)은 갈수록 우수해져가는 연합군의 보병용 대전차화기나 각종탄에 대응하기 위해 급조된것인데, 현대전차에서 최근 출현하기 시작한 증가장갑형전차의 원류라고 말할수 있겠다. 이 증가장갑판이 장착된 4호전차는 형태적으로도 매우 위압적으로 보였는지, 전쟁말기에는 종종 연합군병사들이 타이거 I 전차로 오인하여 공포에 떨었다는 일화가 전해진다. 1944년 6월부터 종전직전인 1945년 3월까지 생산되었던 4호전차 최후의 형식인 J형은 니벨롱겐베르케사 1군데에서만 생산이 행해졌다. 그이유는 지금까지 같이 4호전차의 생산을 담당했던 크롬사와 포마크사는 4호구축전차와 돌격포 전차로 생산라인을 전환했기 때문이다. J형은 H형의 후기스타일과 구분하기 힘들정도로 많은 유사점을 가지고 있어서 H형의 체계를 그대로 답습한듯하지만 실제적으로는 많은 차이점이 있다. J형의 주요변경사항을 들자면, 전동식 포탑회전장치와 보조엔진이 폐지되었고 그자리에 2단변속식 수동회전장치와 연료탱크로 대체, 교환했다. 포탑전정의 장갑판도 두께가 늘어나서 제공권을 장악한 대전말기의 연합군 전투기 공격에 대비했으며, 포탑전정 제네레이터 커버 우측에 타이거 I - II 형과 동형의 S-마인 발사기를 증설하여 근접전투의 효율성을 높였다. 그리고 J형생산도중 행해진 작은 개수점이 몇가지 있는데, 그것은 포탑측면후부의 권총발사공 폐지, 외장식 에어크리너 폐지, 포탑측면탈출헛치와 기관총수, 조종수용 잠망경 폐지, 탈출헛치, 기관총수, 조종수용 헛치의 간소화, 생산 간이화된 주조제 강판 아이들러휠등 많은 생략, 간이화가 이루어졌다. 또한 J형의 후기스타일에는 더욱 많은 개수가 행하여져서 상부전통의 갯수 감소(4개→3개), 프레스식의 생산간이화, 전통, 원통형의 직립식 배기머플러로 교환, 망사로 재질이 변화된 차체측면 증가장갑판(Schürzen), 1장의 철판으로 간소화된 건인후크등 더욱더 많은 간이화와 생략이 이루어졌다. 4호전차는 개전초기의 눈부셨던 폴란드, 프랑스에서의 전격전차 수령과도 같았던 러시아전선, 열사의 아프리카전선, 파죽지세로 밀고 들어오는 영·미 연합군과 힘겨운 격전을 치루어야 했던 서유럽전선등 대전중 어느곳에서나 독일장병들과 생사고락을 함께한 독일군 병사들이 가장 신뢰했던 '군마(軍馬)'로 그 책임을 끝까지 인수하였다.

<READ THIS BEFORE YOU BEGIN>

- Study the instructions before assembling. - Check the fit of each piece before cementing into place.
- Do not use too much cement to join parts. - Never use cement or paint near open flame.
- Open a window or make area well ventilated when cement or paint is in use.
- Tear up and throw away the empty plastic bags to avoid danger of suffocation for little children.

<ALLGEMEINE HINWEISE>

- Die Anordnung der Bauteile ist aus den Zeichnungen der Anleitung ersichtlich.
- Die Teile vor dem Verkleben ungeleimt zusammenhalten, um ihren paßsitz zu prüfen.
- Klebstoff nicht zu dick auftragen. - Klebstoff und Farben niemals in der Nähe einer Flamme verwenden.
- Während der Bemalung mit Spritzpistole oder Pinsel für frische Luftzufuhr, z.B. öffnen des Fensters, sorgen.
- Einsatz von kleinen Kindern fernhalten. Verhüten Sie, daß Kinder irgendwelche Bauteile in den Mund nehmen oder Plastiktüten über den Kopf ziehen.

■ 조립하기 전에

- 부품을 조립하기 전에 설명서를 잘 읽어본 후 조립한다.
- 접착하기 전에 부품을 맞추어 확인한 후 조립한다.

- 부품을 지를 때에는 칼이나 니퍼로 깨끗이 잘라준다.
- 접착제를 사용할 곳과 사용하지 않는 곳에 주의하고 너무 많이 바르지 않도록 한다.
- 에나멜 페인트나 접착제를 사용할 때는 창문을 열어 환기를 시키고 화기를 멀리한다.
- 사용 후 남은 부품은 어린 아이들의 손에 닿지 않도록 잘 처리한다.



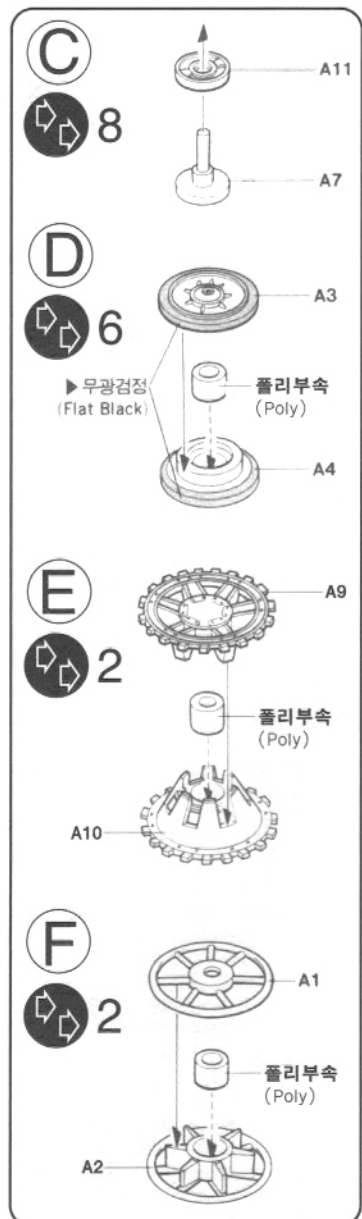
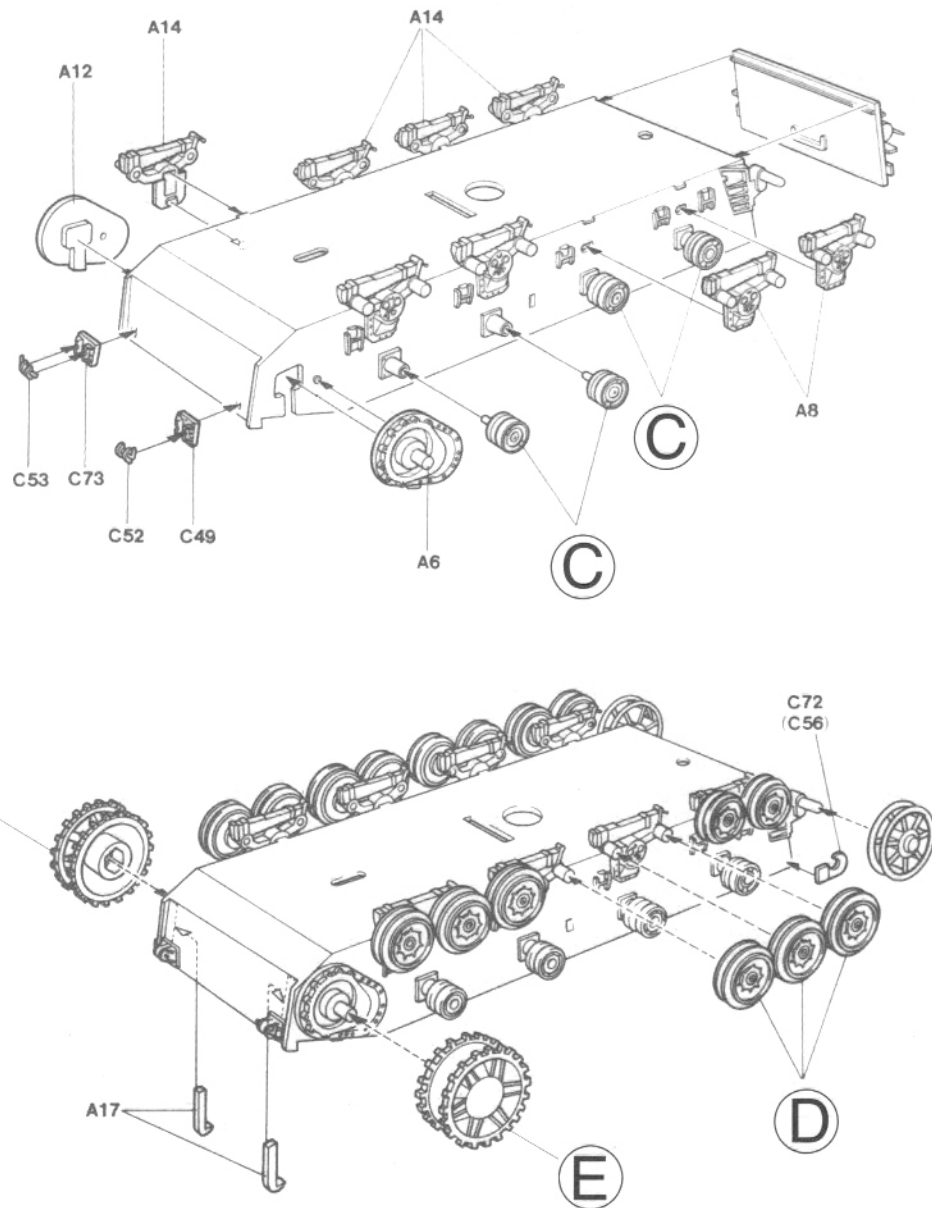
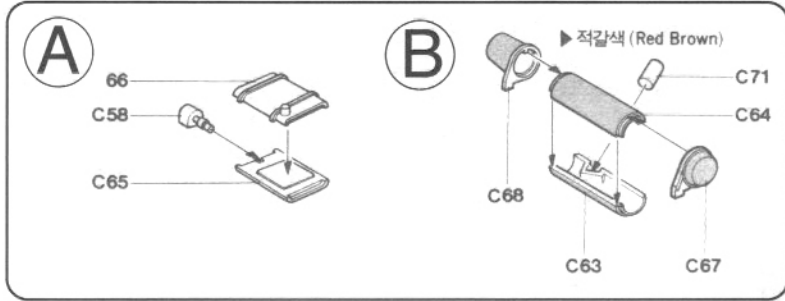
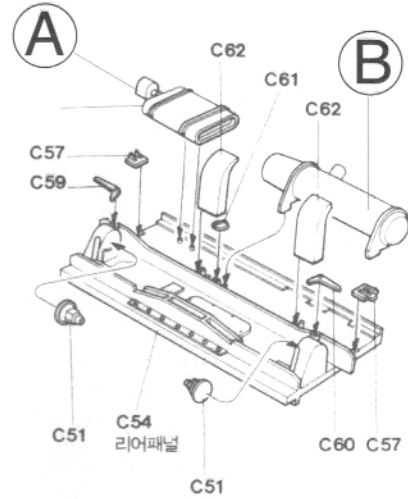
<READ THIS BEFORE YOU BEGIN>
 <ALLGEMEINE HINWEISE>
 <LISEZ CE QUI SUIT AVANT DE COMMENCER LE MONTAGE>
 <組み立てる前に>
 <조립하기 전에 먼저 읽어 주십시오>

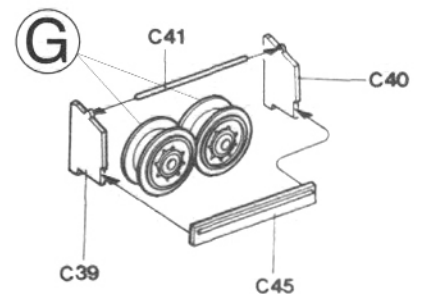
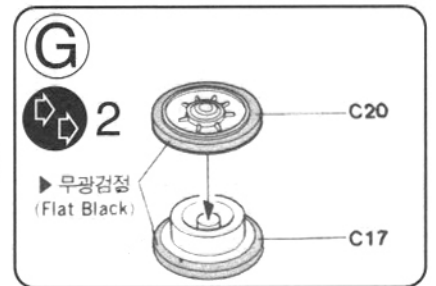
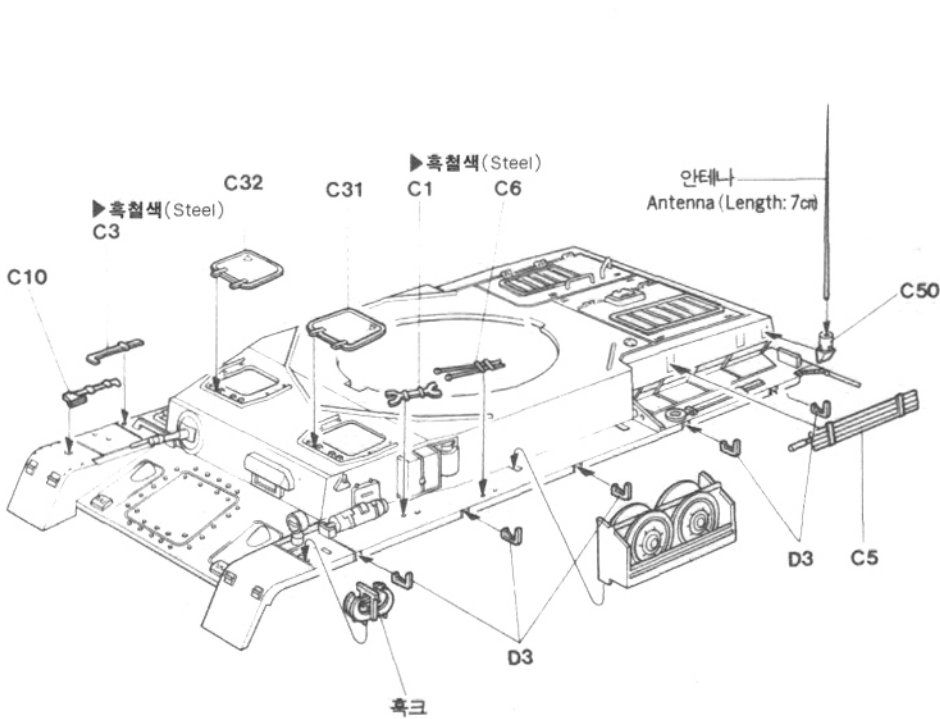
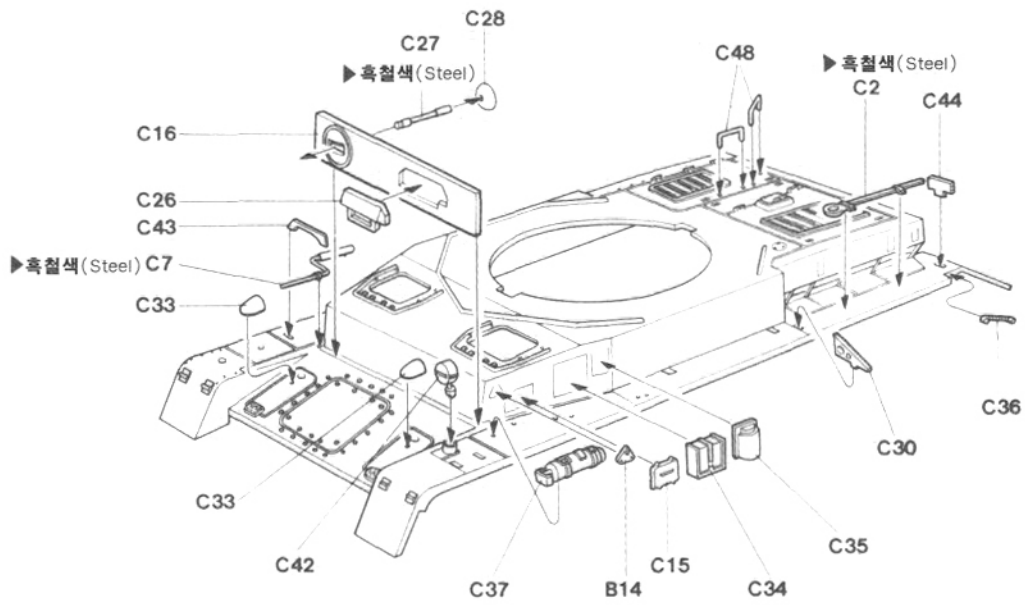
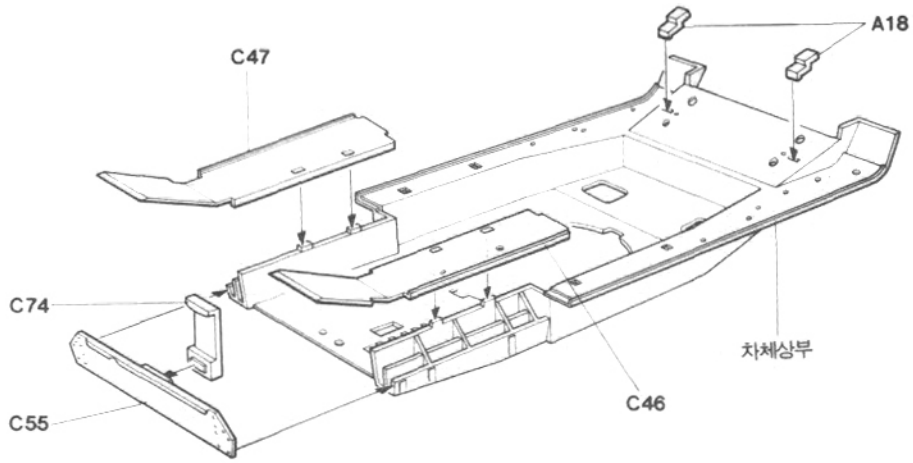
<LISEZ CE QUI SUIT AVANT DE COMMENCER LE MONTAGE>

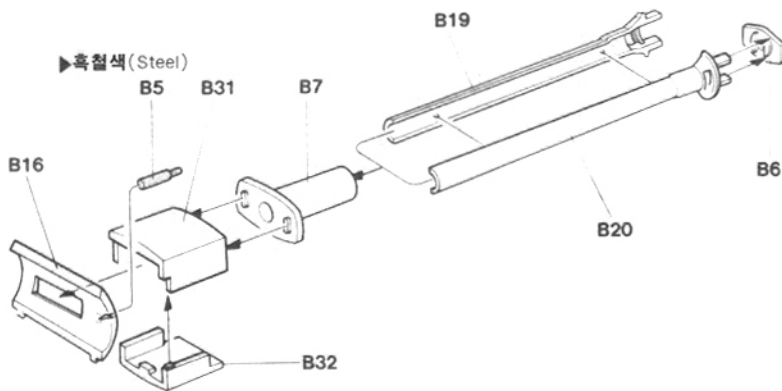
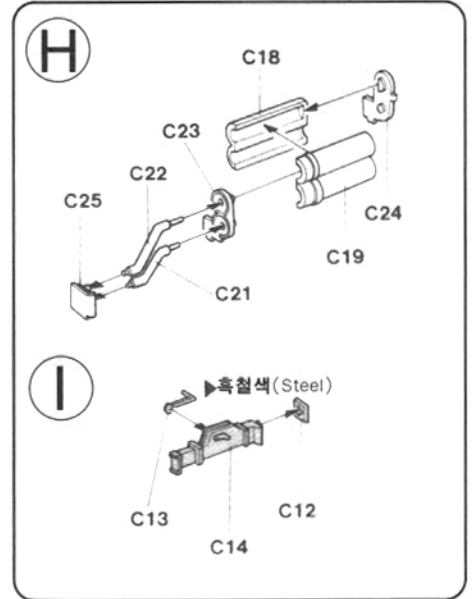
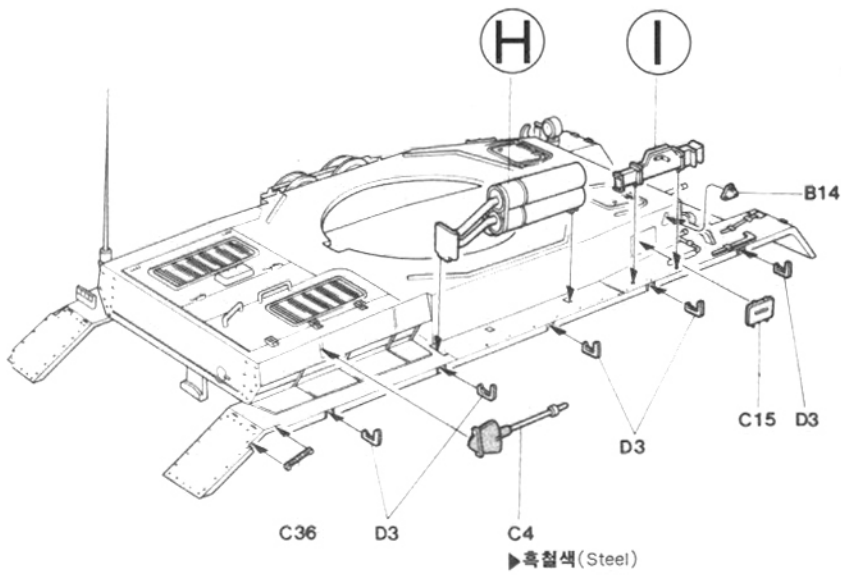
- Etudier les schémas d'assemblage. - Contrôler que chaque pièce soit bien conforme avant de la coller à sa place.
- N'utilisez pas trop de colle pour réunir les pièces. - Ne faites manipuler la colle ou peinture à proximité d'une flamme.
- Aérer soigneusement la pièce où vous peignez(ouvrir la fenêtre).
- Après avoir sorti les pièces du sac en plastique, déchirer le sac afin d'éviter que les enfants ne le mettent sur la tête et ne s'étouffent.

<組み立てる前に>

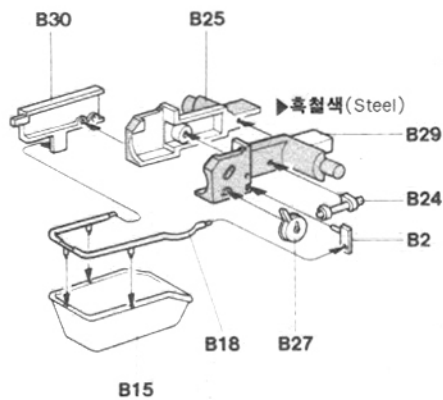
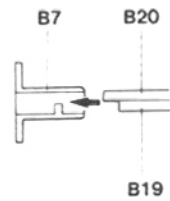
- 組み立てる前に説明書をお読み下さい。 - 部品をランナーから切りはなす時は模型用ニッパーとカッターを使用します。
- 接着剤を少なめに使うことがきれいに仕上げるコツです。 - 接着する前に部品を合わせて確かめます。
- 接着剤や塗料を使用する時はときどき窓を開けて換気に気をつけましょう。
- 組み立て後の部品やビニール袋は小さな子供の手の届かない安全な所に保管して下さい。



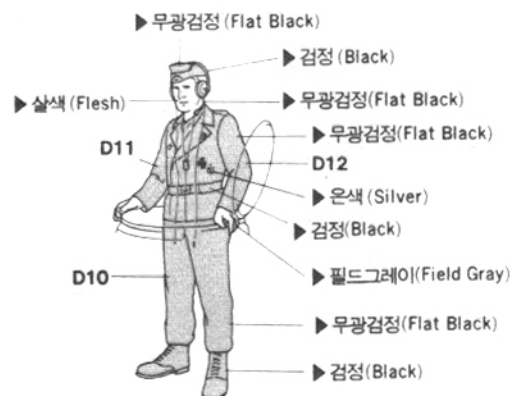
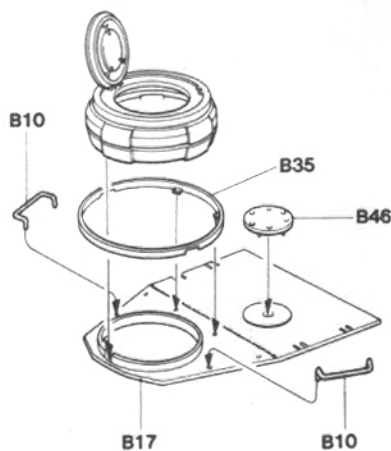
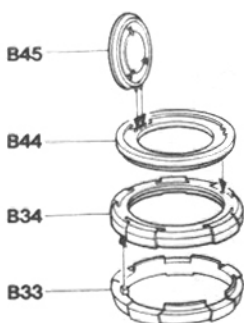
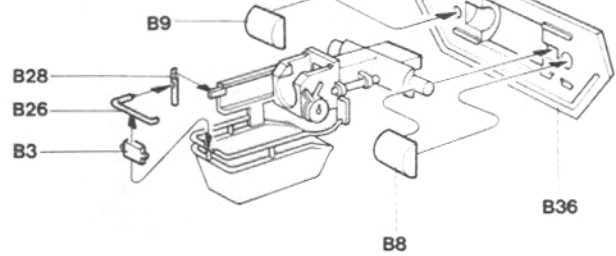


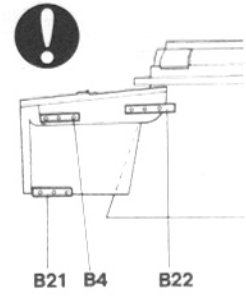
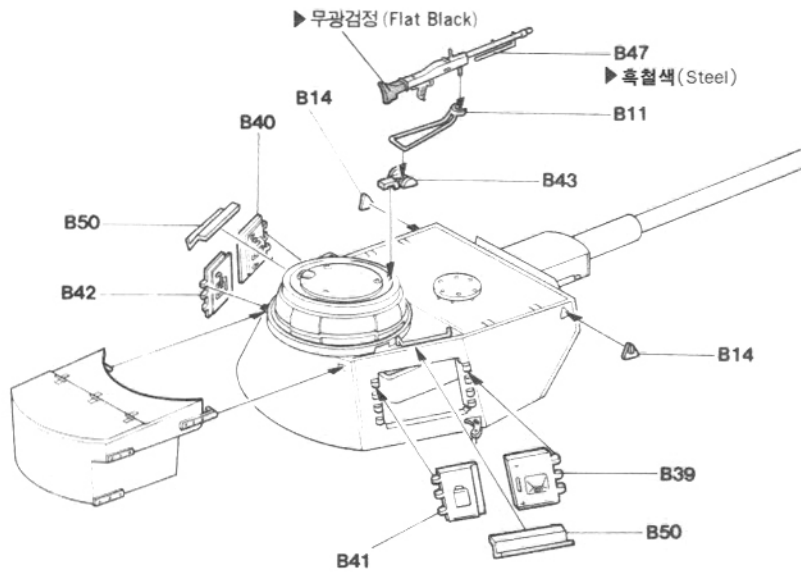
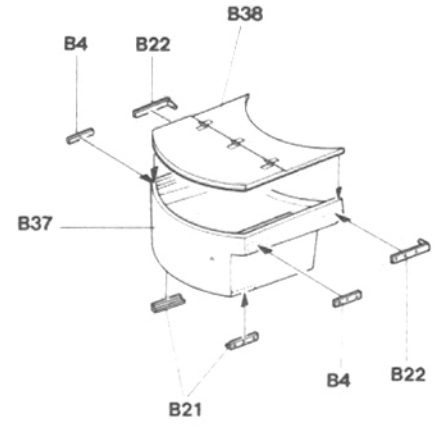
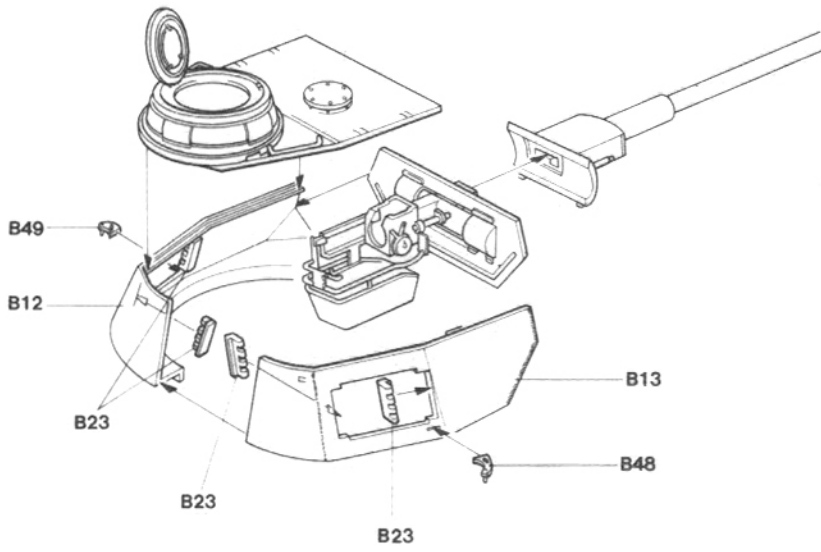


●참고도



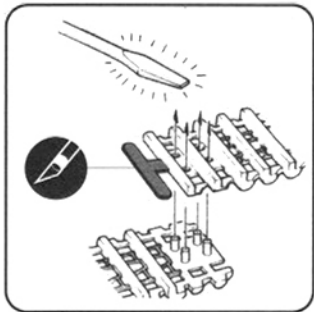
▶내부색: 무광흰색(Inside: Flat White)



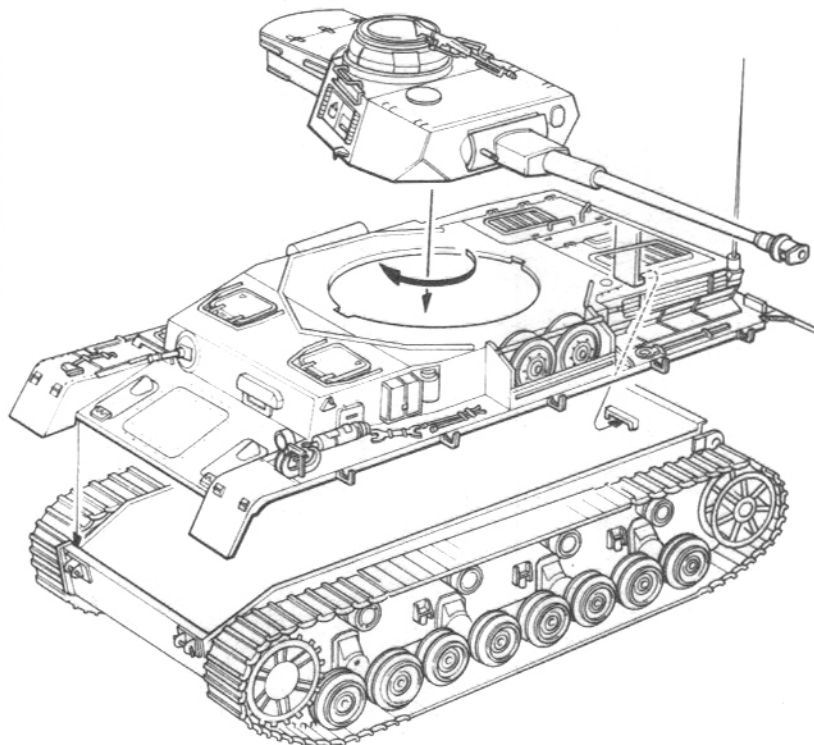


그림과 같이 정착한다.
(Note the position)

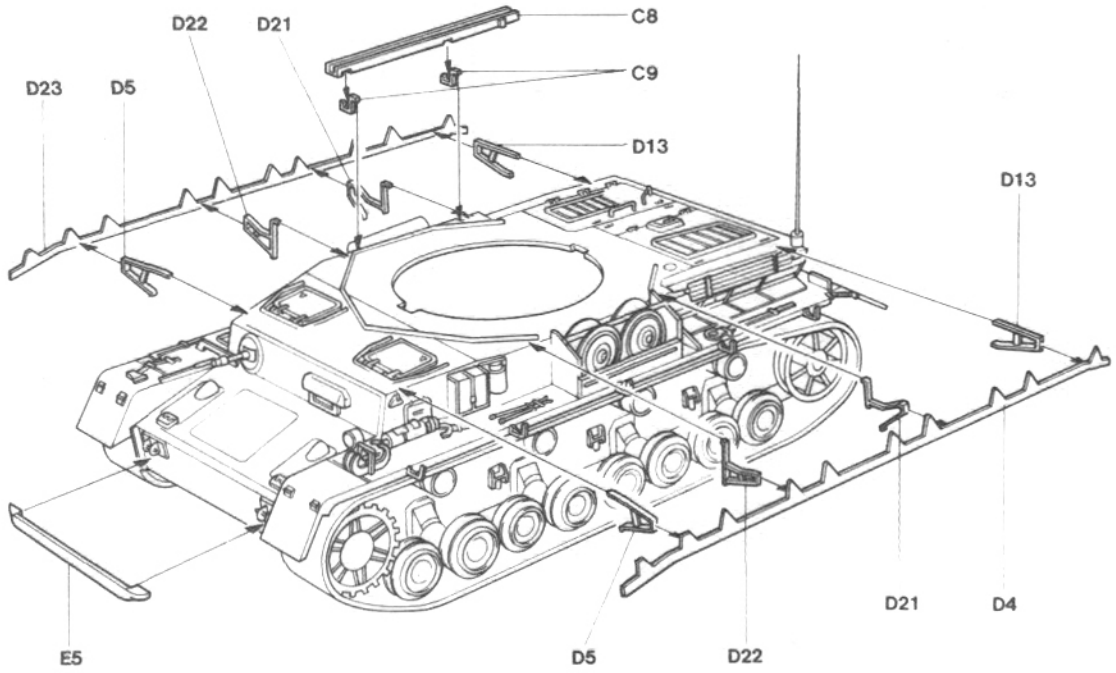
4



* Melt pins together with a heated screw driver.
불에 달군 드라이버 등으로 핀을 녹여 고정시켜 연결한다.

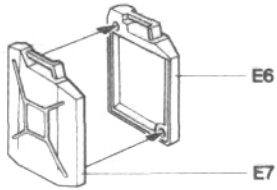


5 

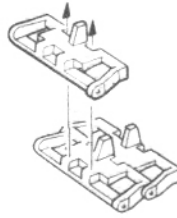


6 

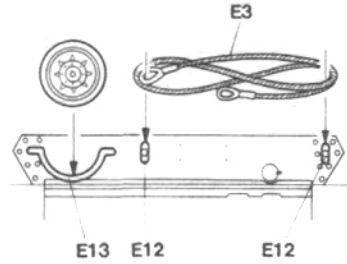
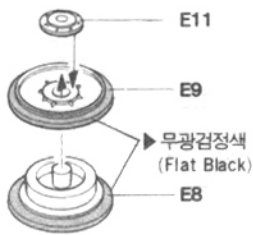
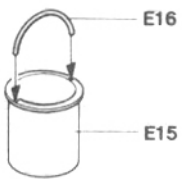
▶ 필드그레이 (Field Gray)



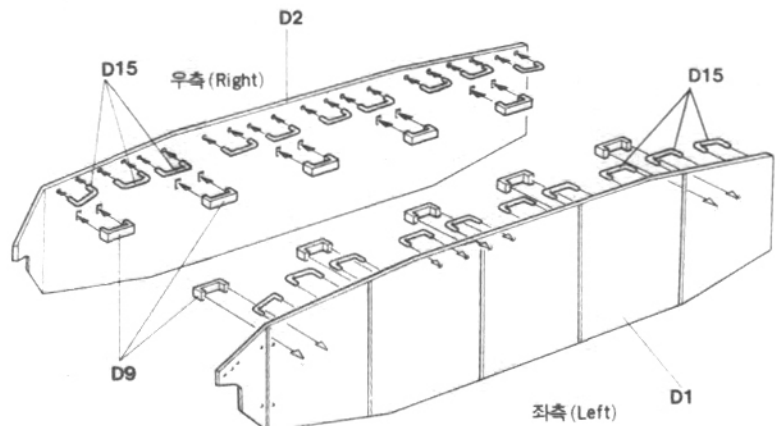
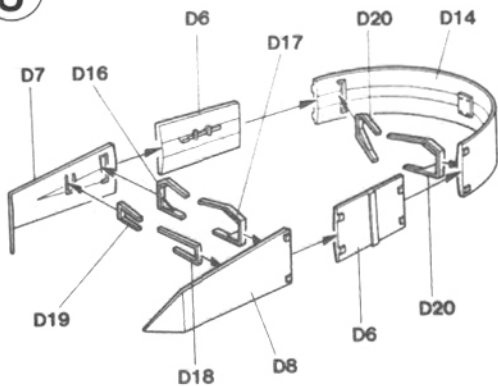
예비트랙 (Spare track)

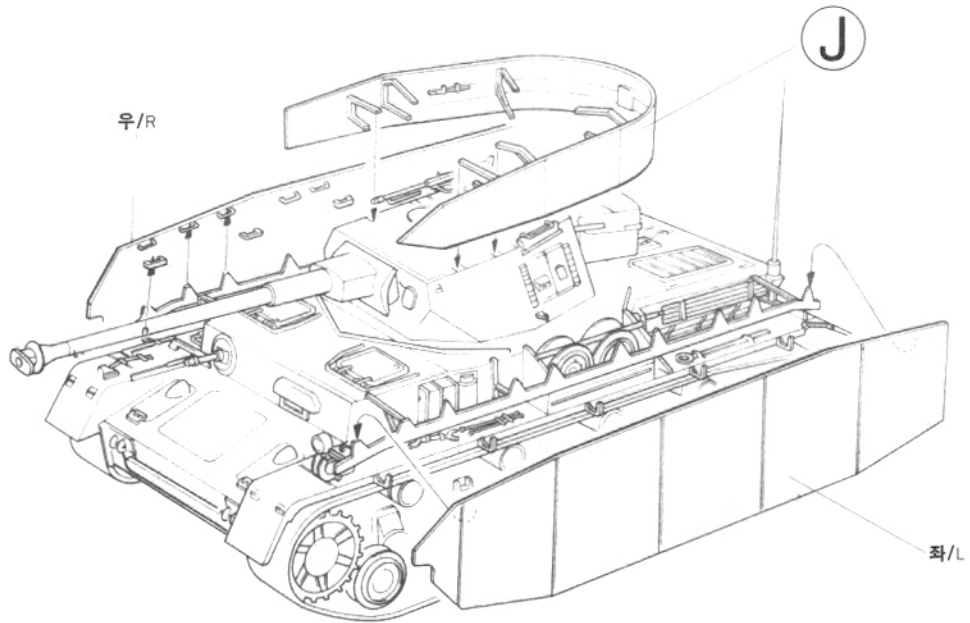


▶ 은색 (Silver)



J





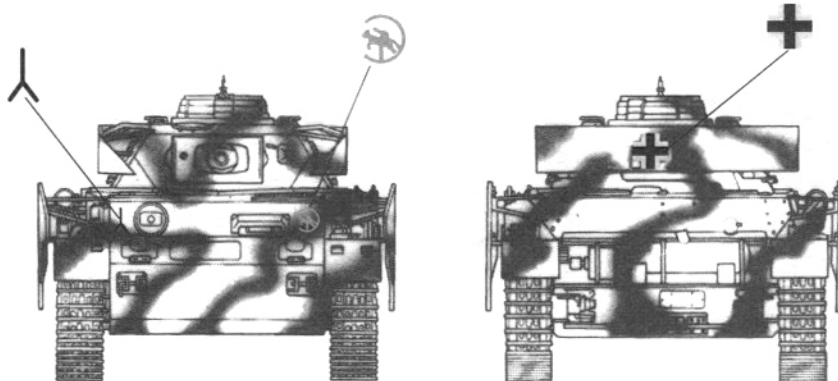
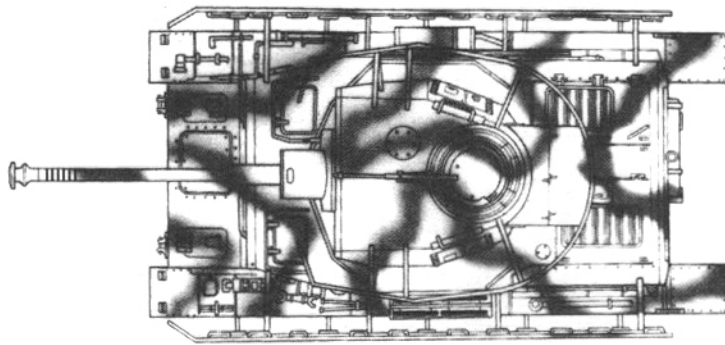
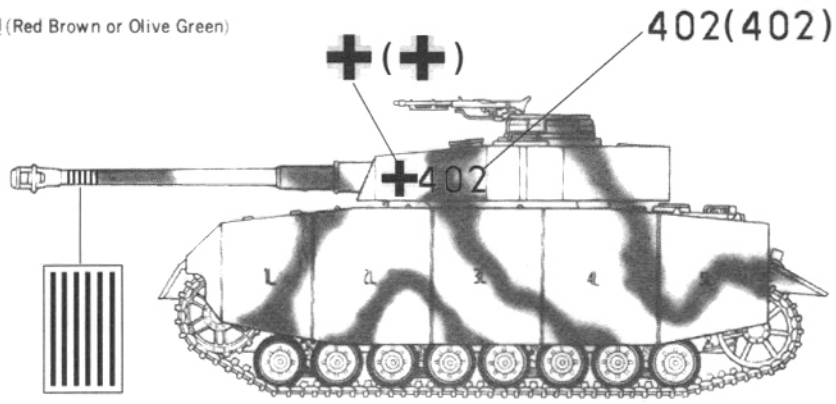
Painting & Decal placement 색칠 및 전사지 붙이기



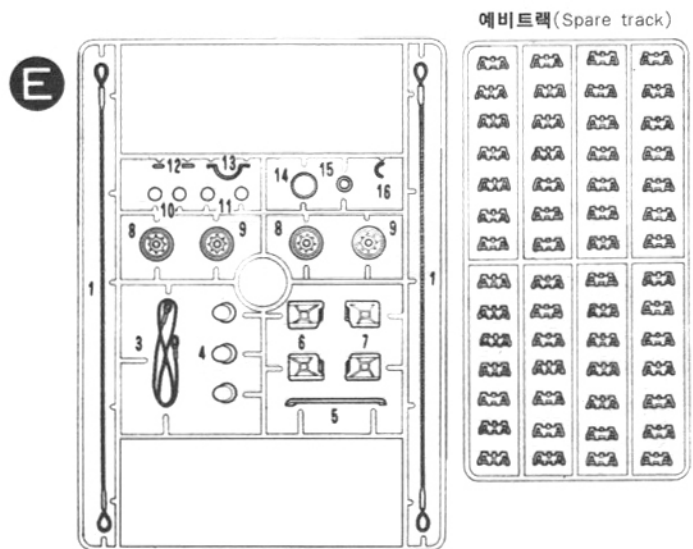
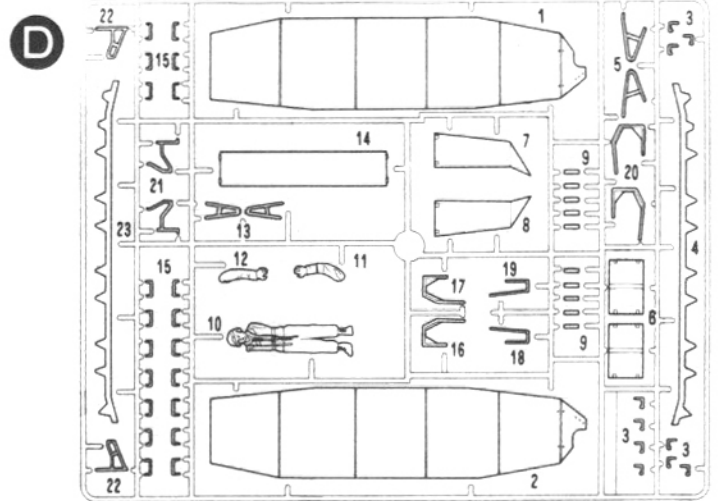
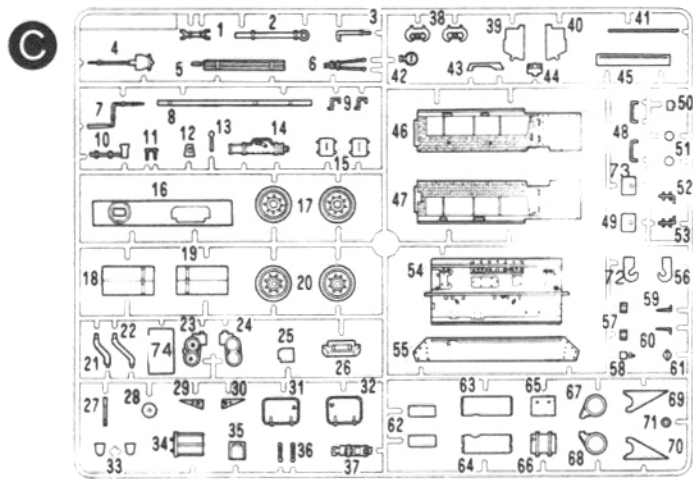
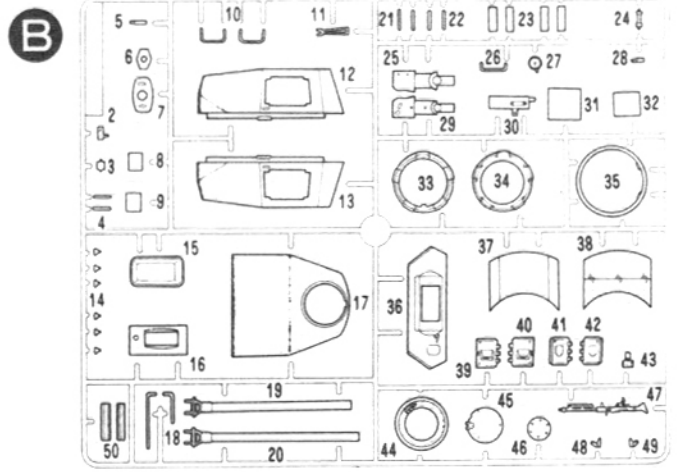
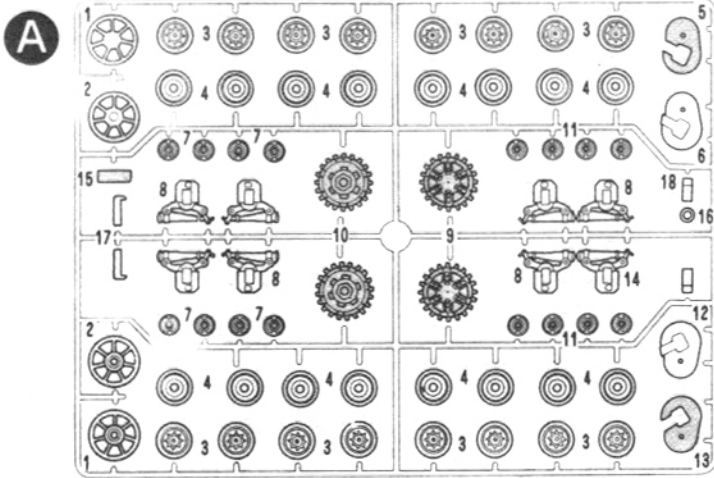
다크옐로우 (Dark Yellow)

적갈색 또는 올리브그린 (Red Brown or Olive Green)

* () is opposite decal.
()는 반대측 전사지 입니다.



Parts Locating Diagram 부품도



에비트랙(Spare track)

- 상체(Upper Hull)
- 하체(Lower Hull)
- 전사지(Decal)
- 연결 캐터필러(Flexible Track)
- 불필요 부품(Unused Parts)
A5, A15, A16, E2, E10
- 폴리부속(Poly)

