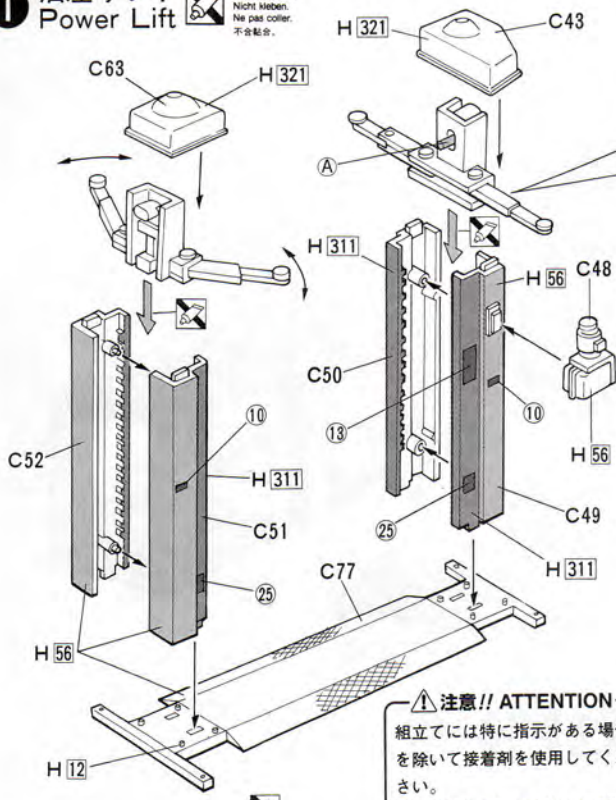




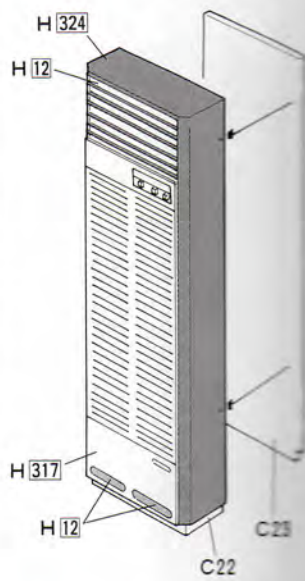
**1** 油圧リフト  
Power Lift

接着しません。  
Do not cement.  
Nicht kleben.  
Ne pas coller.  
不会黏合。

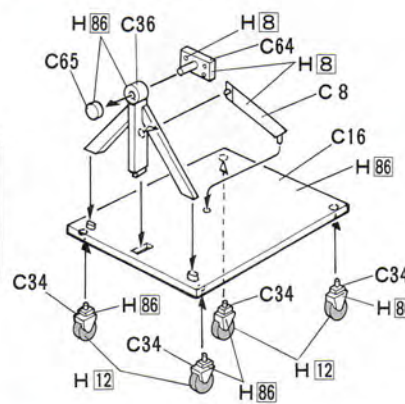


・(A)のボタンを押してリフトを下げます。  
Push (A) Button and lower the Lift.

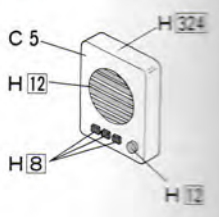
**3** エアコン  
Air Conditioner



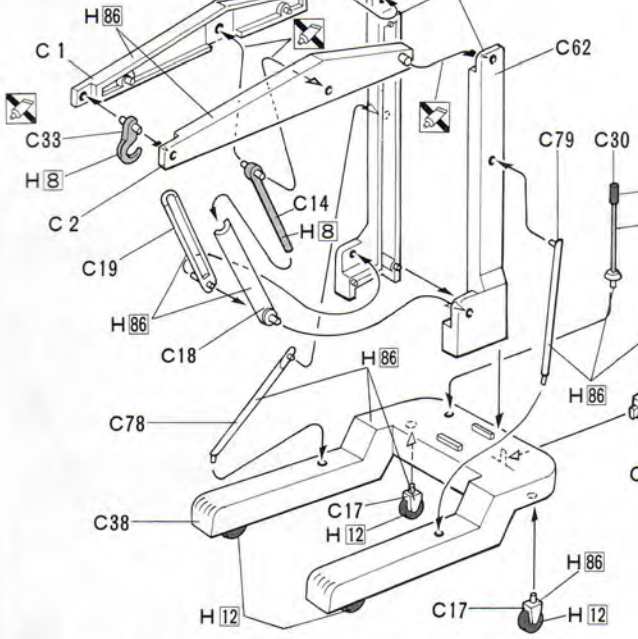
**4** エンジン・スタンド  
Engine Stand



**12** インターホン  
Interphone

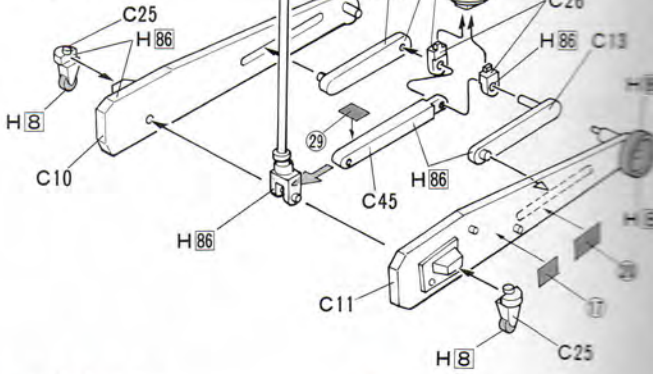


**2** クレーン  
Crane

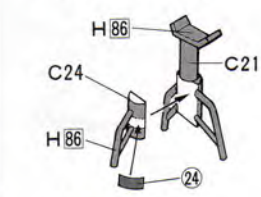


⚠ 注意!! ATTENTION  
組立てには特に指示がある場合を除いて接着剤を使用してください。  
USE GLUE TO ATTACH PARTS UNLESS OTHERWISE INDICATED.

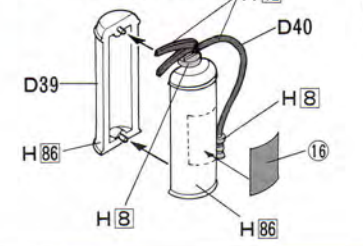
**5** ガレージ・ジャッキ  
Garage Jack



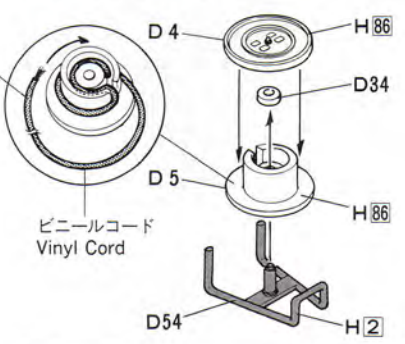
**6** リジットラック  
Rigid Rack



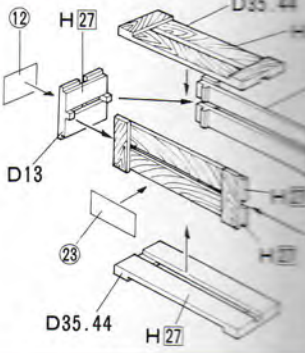
**7** 消火器  
Extinguisher



**8** コードリール  
Cord Reel

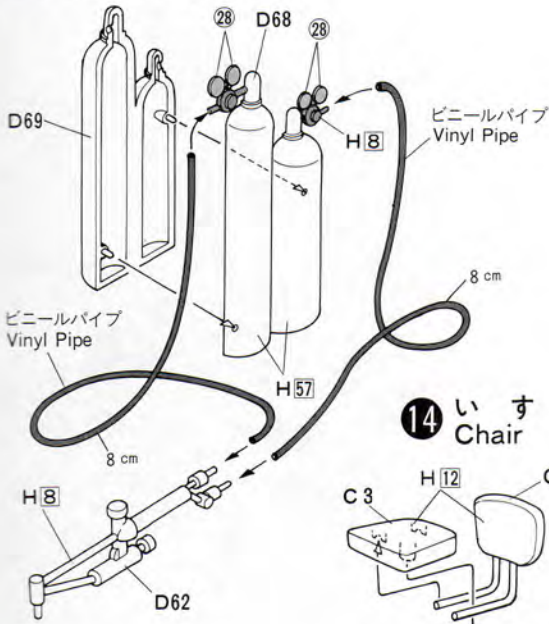


**9** 木箱  
Wood Box

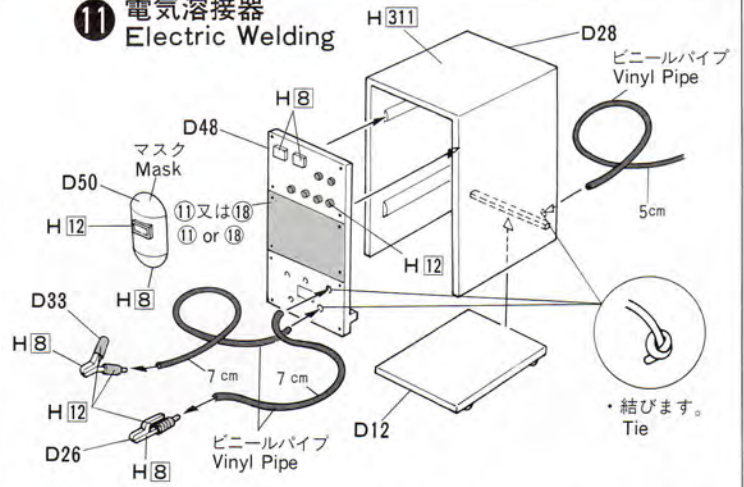


・4組つくります。  
Make 4 Sets.

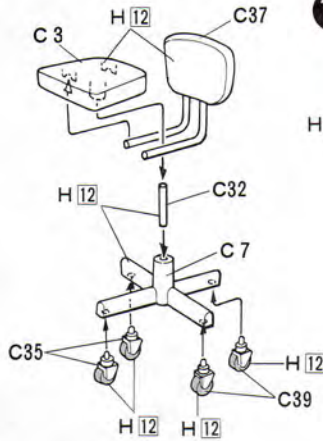
**10** ガス溶接器  
Gas Welding



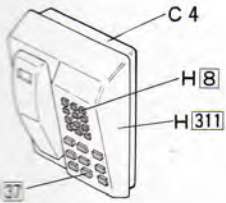
**11** 電気溶接器  
Electric Welding



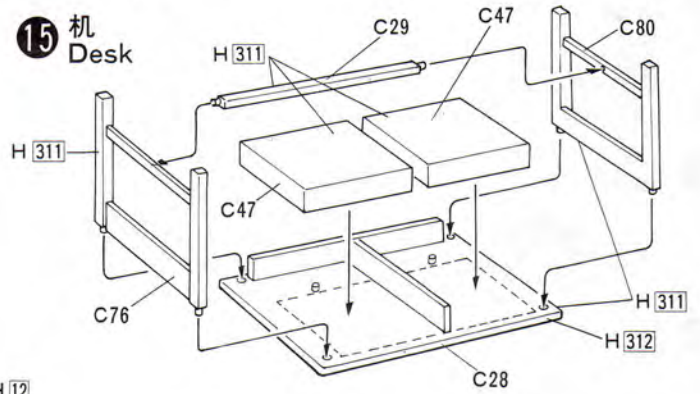
**14** いす  
Chair



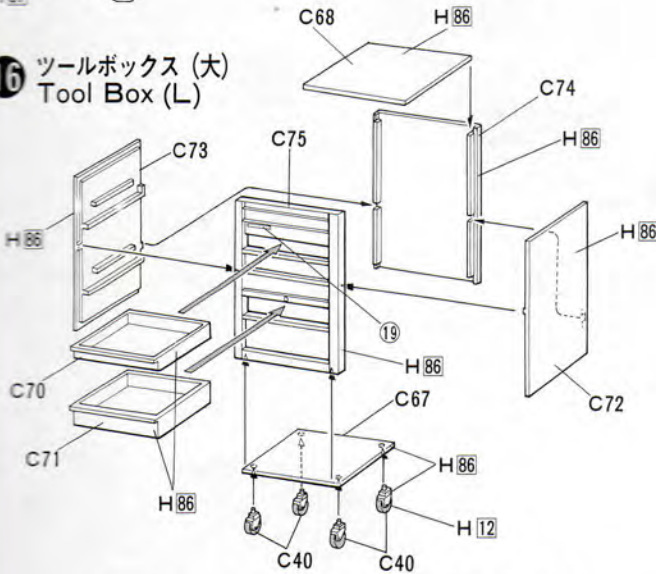
**13** 電話器  
Telephone



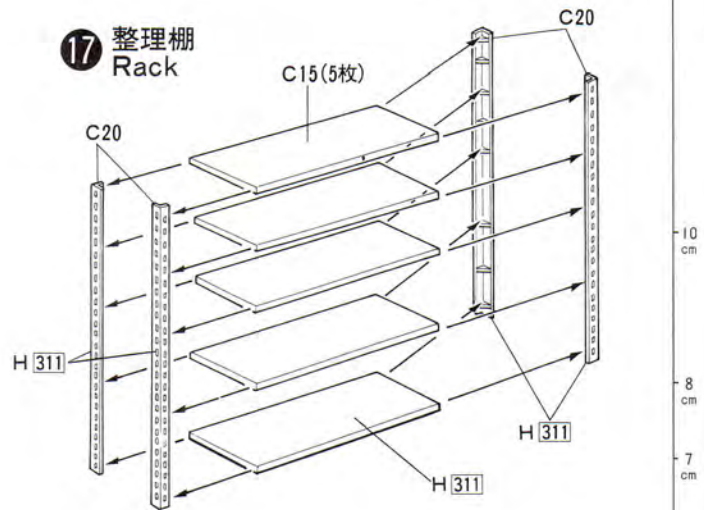
**15** 机  
Desk



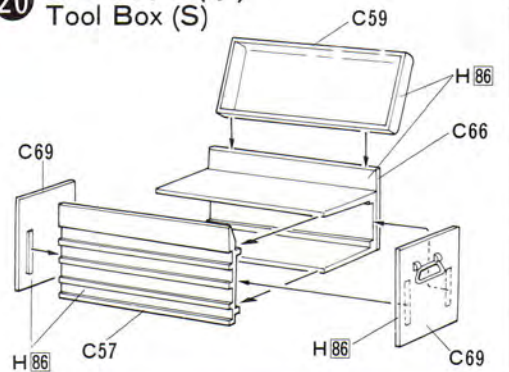
**16** ツールボックス (大)  
Tool Box (L)



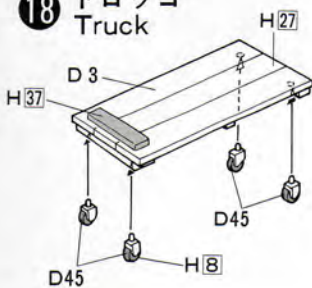
**17** 整理棚  
Rack



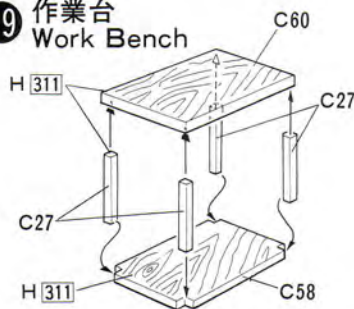
**20** ツールボックス (小)  
Tool Box (S)



**18** トロツコ  
Truck



**19** 作業台  
Work Bench

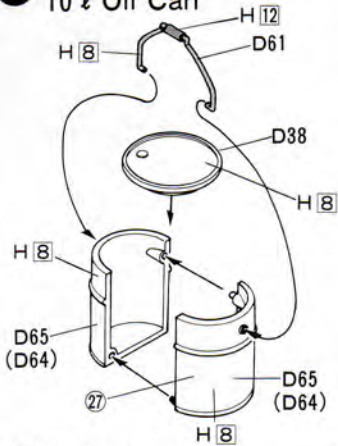


・ビニールチューブ・コード寸法 ↓ 15 cm

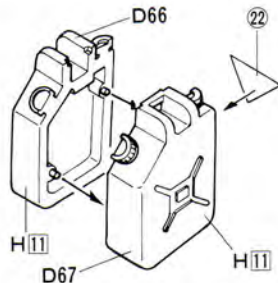
10 cm  
8 cm  
7 cm

5 cm

**21** 10ℓ オイル缶  
10ℓ Oil Can

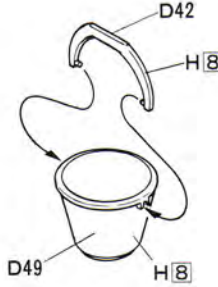


**22** ポリタンク  
Poly Tank

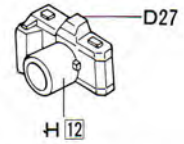


・10ℓ オイル缶、ポリタンクは2組  
ずつつくります。  
10ℓ Oil Cans and Poly Tanks  
are made both 2 pieces.

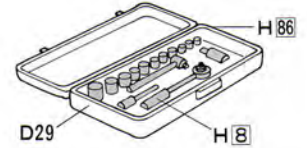
**23** バケツ  
Bucket



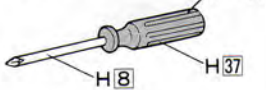
**24** カメラ  
Camera



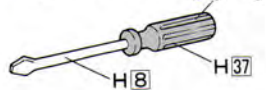
**25** ソケットレンチボックス  
Socket Wrench Box



**26** ⊕ドライバー  
⊕ Screw driver



**27** ⊖ドライバー  
⊖ Screw driver



**28** スパナ  
Spanner



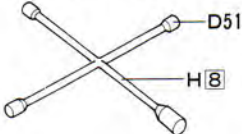
**29** コンビネーションレンチ  
Combination Wrench



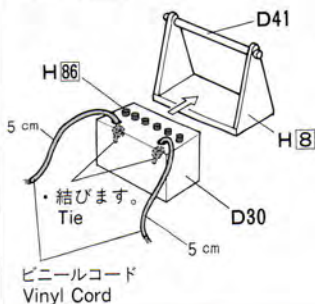
**30** T字レンチ  
Wrench



**31** 十字レンチ  
Cross limb Wrench



**32** バッテリー  
Battery



**33** プライヤー  
Plier



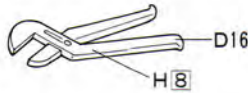
**34** ハンマー  
Hammer



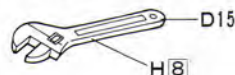
**35** プラハンマー  
Plastics Hammer



**36** プライヤー  
Plier



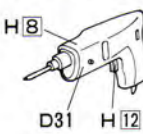
**37** モンキースパナ  
Monkey Spanner



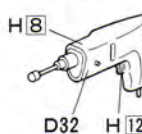
**38** ナンバープレート  
Number Plate



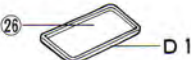
**39** 電動ドリル  
Electric Drill



**40** ホイールレンチ  
Wheel Wrench



**41** ボード  
Board



**42** ペンチ  
Pincher



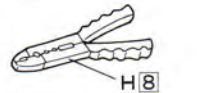
**43** ニッパー  
Nipper



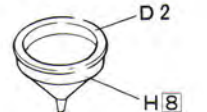
**44** はさみ  
Scissors



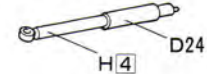
**45** 圧着ペンチ  
Plier



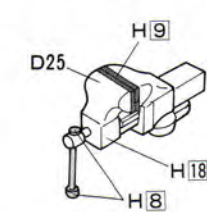
**46** ジョウゴ  
Funnel



**47** ショックアブソーバー  
Shock ab-sorber



**48** 万力  
Vice



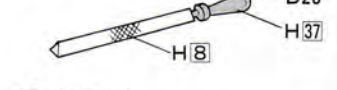
**56** コイルスプリング  
Coil Spring



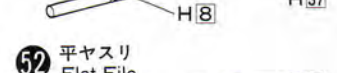
**49** 鉄ノコ  
Hand Saw



**50** 三角ヤスリ  
Triangular File



**51** 丸ヤスリ  
Circle File



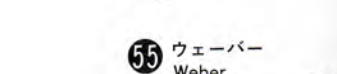
**52** 平ヤスリ  
Flat File



**53** メガネレンチ  
Glasses Wrench



**54** 4ℓ オイル缶 × 2  
4ℓ Oil Can × 2



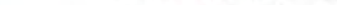
**55** ウェバー  
Weber



**57** ファンネル  
Funnel



**58** ダウンドラフトパイプ  
Down-draft pipe



・デカール②⑥はどれか選んで下さい。  
Please choice one of ②⑥.