



F-16E FIGHTING FALCON®

LOCKHEED MARTIN, F-16 Fighting Falcon, associated emblems and logos, and body designs of vehicles are either registered trademarks or trademarks of Lockheed Martin Corporation in the USA and/or other jurisdictions, used under license by Hasegawa Corporation.

09932 1:48 F-16E ファイティング ファルコン

F-16Eファイティングファルコンは、F-16C型にコンフォーマルタンクの装備や電子機器の強化を図った機体です。F-16Eでは当初P&W F-100エンジンを搭載していましたが、ブロック30以降エンジンをGE-F110に換装しています。また火器管制装置をAPG-68に換装して空戦処理能力を向上させています。この他、自機防衛ジャマーと呼ばれる高度なECM装置が垂直尾翼付け根に装備されています。

F-16Eは600ガロン増槽の搭載もしくはコンフォーマルタンクの搭載が可能となり、搭載レーダーは最新式のAN/APG-80AESAフェイズド・アレイ・レーダーを装備し探知能力を飛躍的に向上させています。その他、従来

の電子機器の性能を大幅に向上させています。F-16Eは現在アラブ首長国連邦空軍が装備しています。

《データ》乗員：1名、全幅：10.0m、全長：15.0m、全高：4.9m、エンジン：GE/F-110-GE-132x1、最大速度：マッハ2.1/12,200m、武装：M61A1 20mmバルカン砲x1

F-16E is an airframe in the F-16C type that attempted the equipment of a conformal tank and strengtheningan electronic equipment. F-16E in the first P & W F-100 engine was equipped with an engine block 30 or later to retrofit the GE-F110. The fire control system has also improved APG-processing capacity to retrofit 68 air combat. Defense Advanced jammer called other ECM ship is equipped with vertical fin to the base of the unit.

F-16E can be installed and will be equipped with bath or increase conformal fuel tank 600 gallons, carried the radar AN/APG-80AESA has improved dramatically Phased Array radar equipped with radar. Has

significantly improved the performance of other conventional electronic devices. F-16E is equipped with the Air Force, now mainly Arab Emirates.

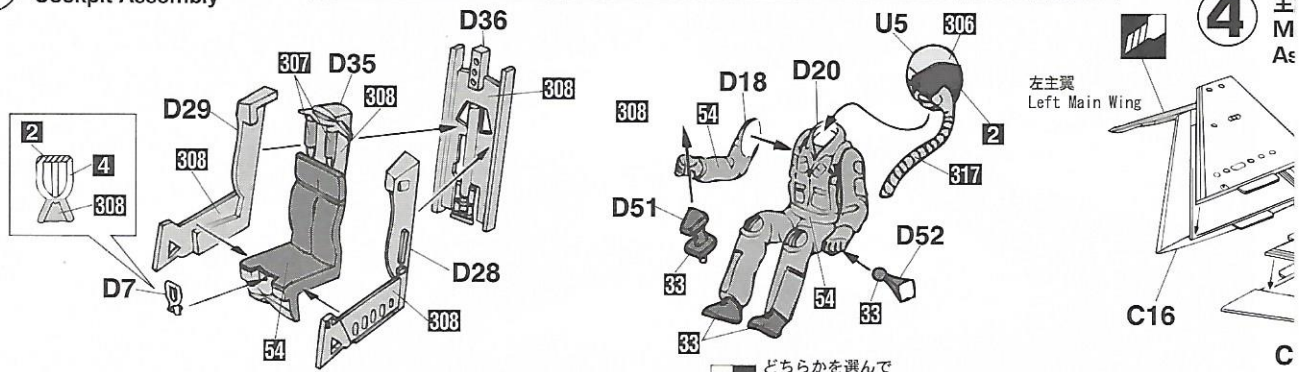
(Data)

Crew: one; wingspan: 10.0m; length: 15.0m; height: 4.9m; engine:GE/F-110-GE-132 x 1; maximum speed: Mach 2.1 at 12,200m; fixed armament: M61A1 Vulcan 20mm cannon x 1;

どちらかを選んでください。OPTIONAL NACH BELIEBEN FACULTATIV FACOLTATIVO OPCIONAL 可以选择採用
 穴をあけてください。OPEN HOLE ÖFFNEN FAIRE UN TROU FORO APERTO HACER AGUJERO 鑽孔
 切り取ってください。REMOVE ENTFERNEN RETIRER SEPARARE LASSTRAR 放入壓縮物
 オモリを入れてください。INSERT BALLAST BALLAST ZUGEBEN A LESTER AGGIUNGERE ZAVORRA
 x2 2組つくってください。2 SETS NEEDED WIRD DOPPELT BENÖTIGT DEUX SETS NECESSAIRES NECESSARIE 2 SERIE SE NECESITAN DOS PIEZAS 同様の制作二組
 接着しないでください。DO NOT CEMENT NICHT KLEBEN NE PAS COLLER NON INCOLLARE NO PEGAR 不用粘合

1 コックピットの組み立て Cockpit Assembly

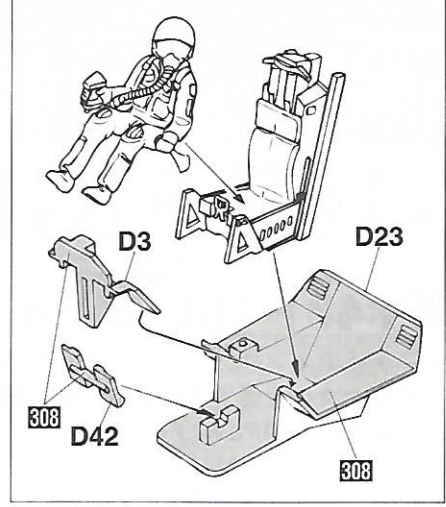
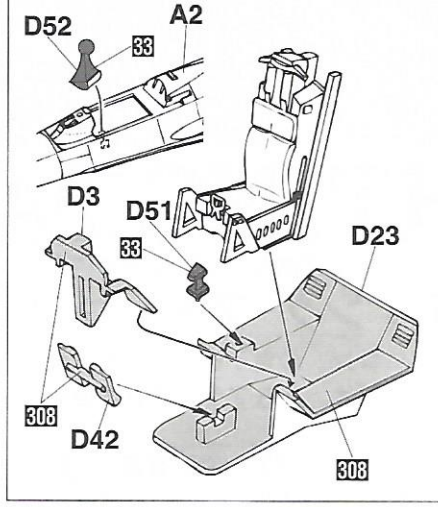
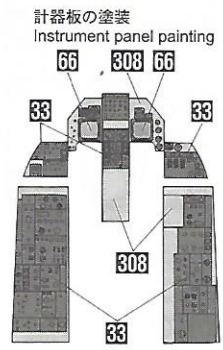
このキットに接着剤及び塗料は含まれておりません。プラスチック専用の物を別にお求め下さい。



パイロットを乗せない場合の組み立て
Assembly when pilot figure is not used

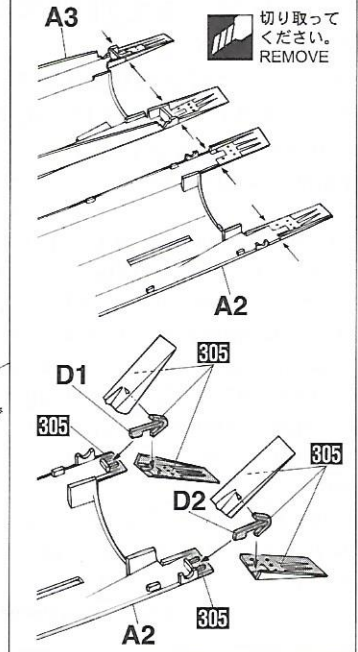
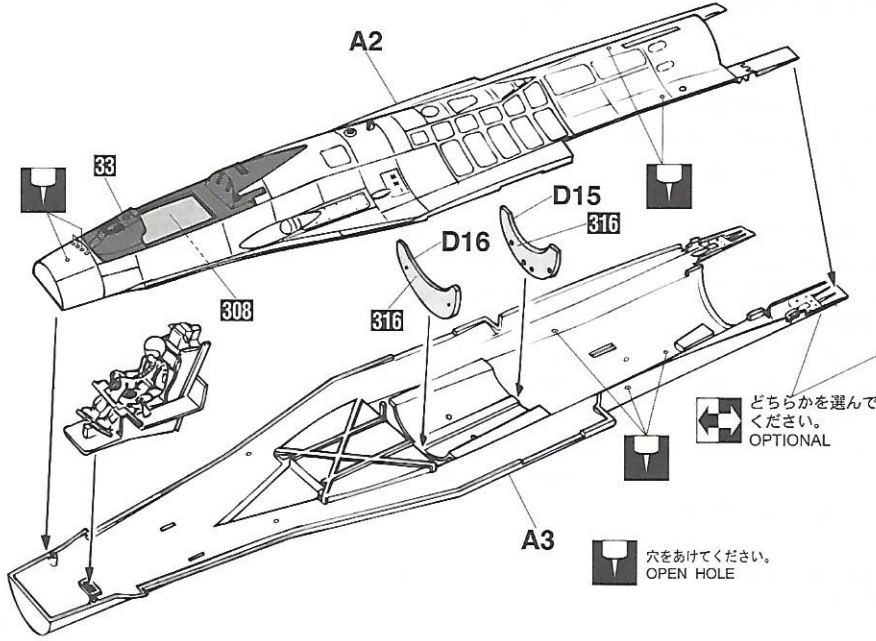
どちらかを選んでください。
OPTIONAL

パイロットを乗せた場合の組み立て
Assembly with pilot figure in place



2 胴体の組み立て Fuselage Assembly

エアブレーキを開く場合の組み立て
Assembly of air brakes in open position



どちらかを選んでください。
OPTIONAL

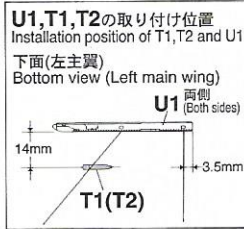
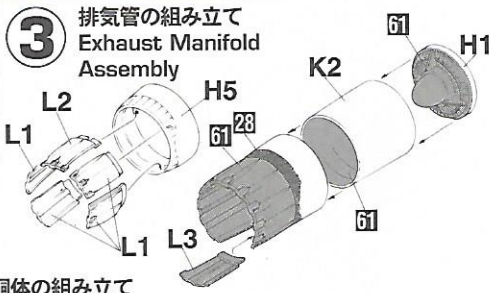
穴をあけてください。
OPEN HOLE

切り取ってください。
REMOVE

4 主翼
Main Wing
 C 切く
Cut
 6 12
 YG

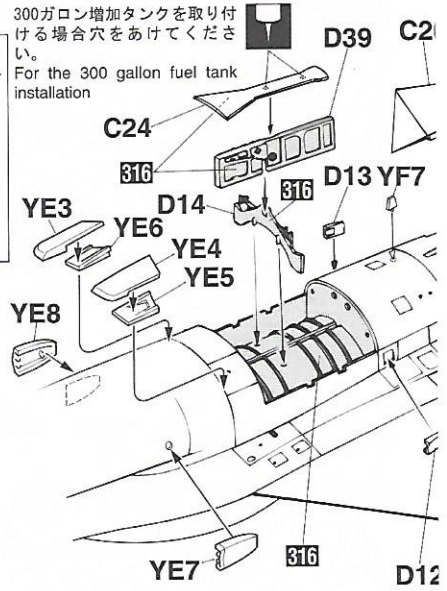
穴をうめてください。
 FILL HOLE
 SCHLIESSEN
 BOUCHER LE TROU
 FORO PIENO
 EMPLUJE EL AGUJERO
 把孔填平

3 排気管の組み立て Exhaust Manifold Assembly



8 各部分の組み立て Various Parts Assembly

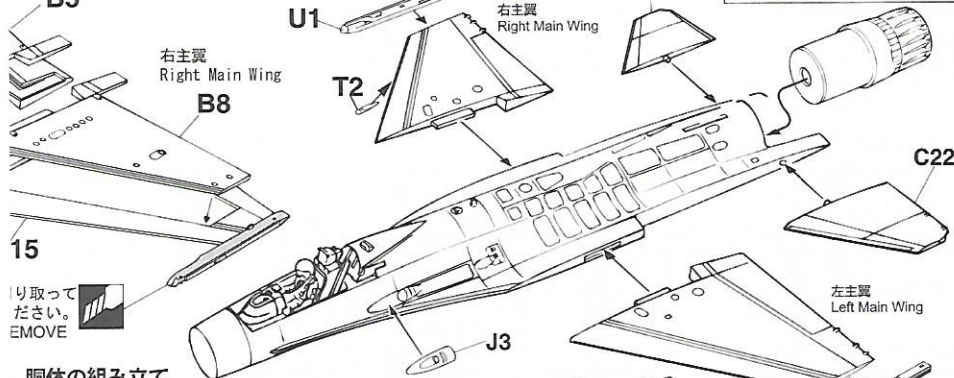
300ガロン増加タンクを取り付ける場合穴をあけてください。
 For the 300 gallon fuel tank installation



翼の組み立て ain Wing Assembly



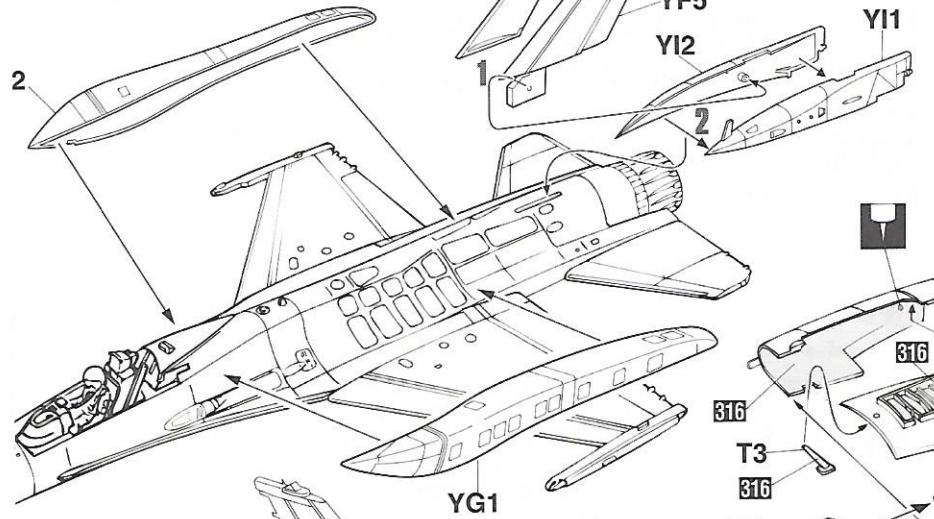
5 胴体の組み立て Fuselage Assembly



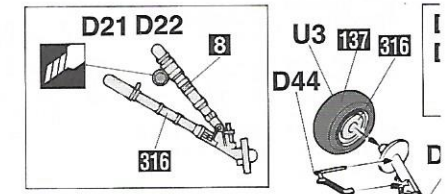
取り付けてください。
 REMOVE

胴体の組み立て Fuselage Assembly

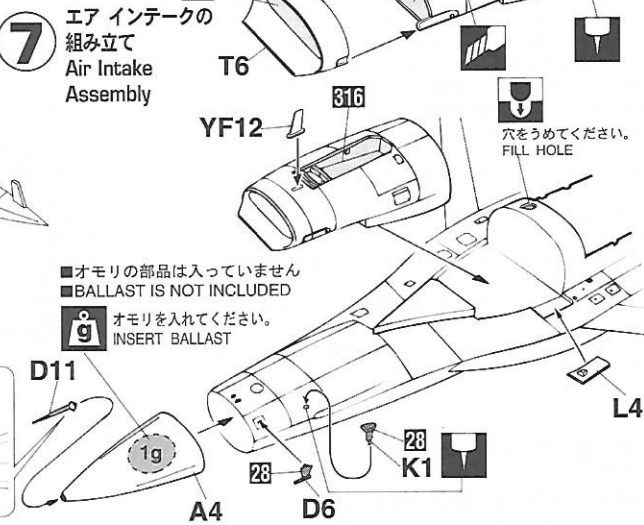
組立順序です。
 This is an assembly sequence.



9 主脚の組み立て Main Gear Assembly

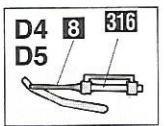
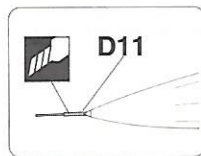


7 エア インテークの 組み立て Air Intake Assembly



■オモリの部品は入っていません
 ■BALLAST IS NOT INCLUDED

■オモリを入れてください。
 ■INSERT BALLAST



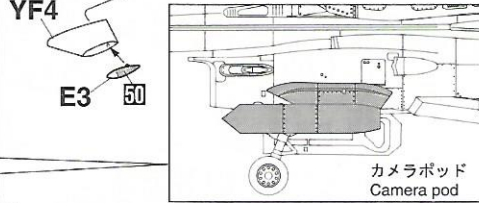
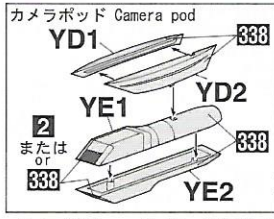
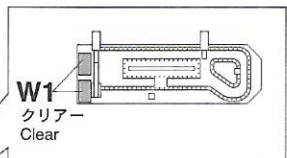
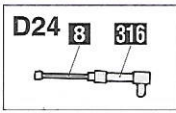
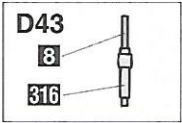
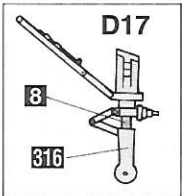
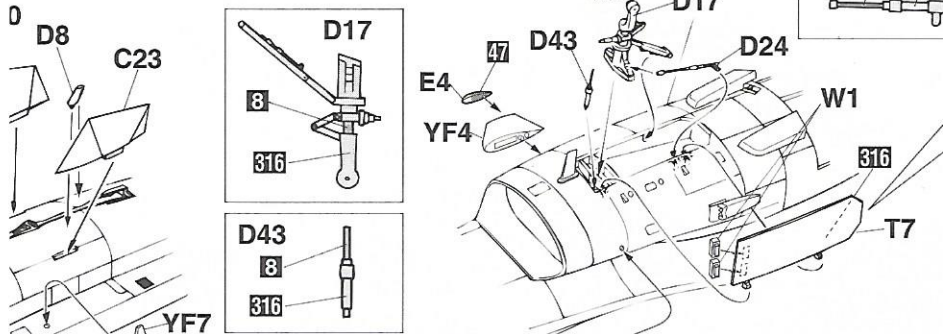
10

T5 316

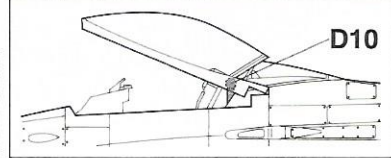


D5

11 前脚の組み立て
Nose Gear Assembly

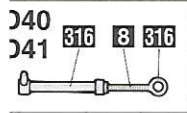


キャノピーを開いた状態
Canopy in open position

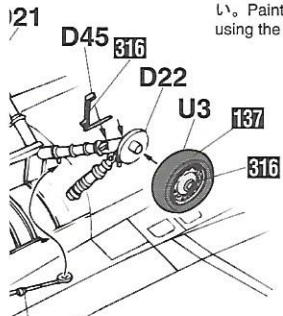


どちらかを選んで
ください。
OPTIONAL
キャノピーを閉じた状態
Canopy in closed position

12 キャノピー・ラダーの組み立て
Canopy & Ladder Assembly

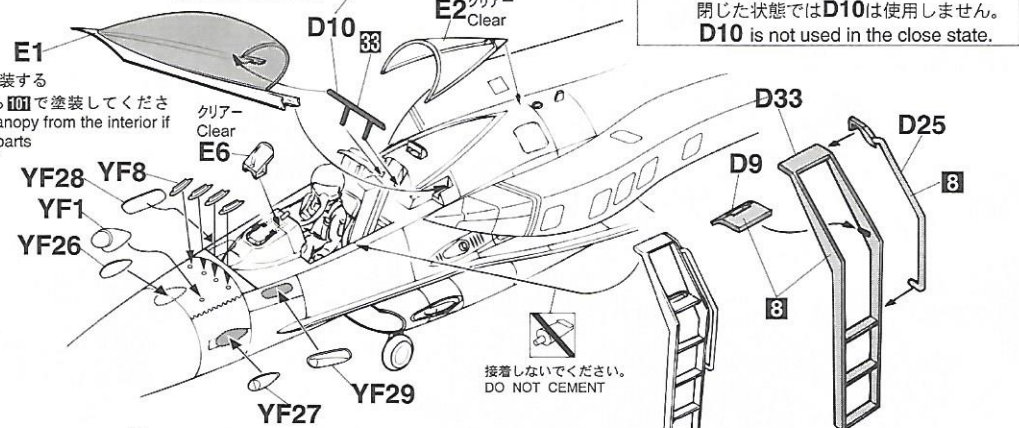


閉じた状態ではD10は使用しません。
D10 is not used in the close state.



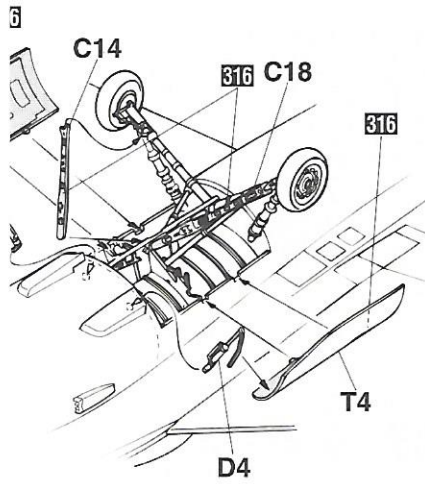
キャノピーを塗装する
場合は内側から101で塗装してくださ
い。Paint the canopy from the interior if
using the clear parts

クリア
Clear
E6

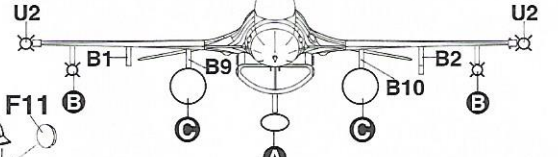
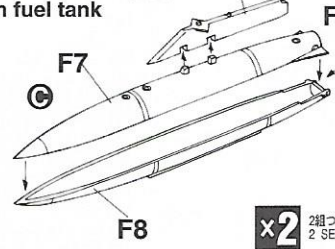


13 武装の取り付け
Armaments Installation

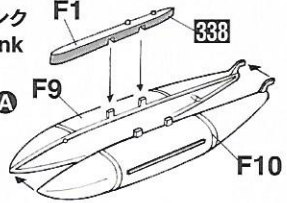
D40
脚カバーの組み立て
Landing Cover Assembly



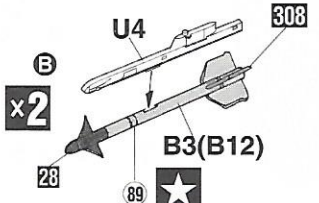
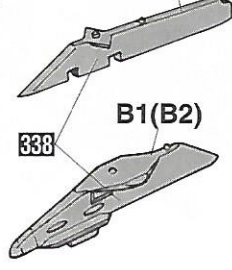
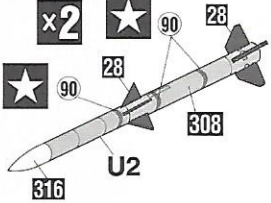
■370 ガロン増加タンク x2 B9(B10)
■370 gallon fuel tank

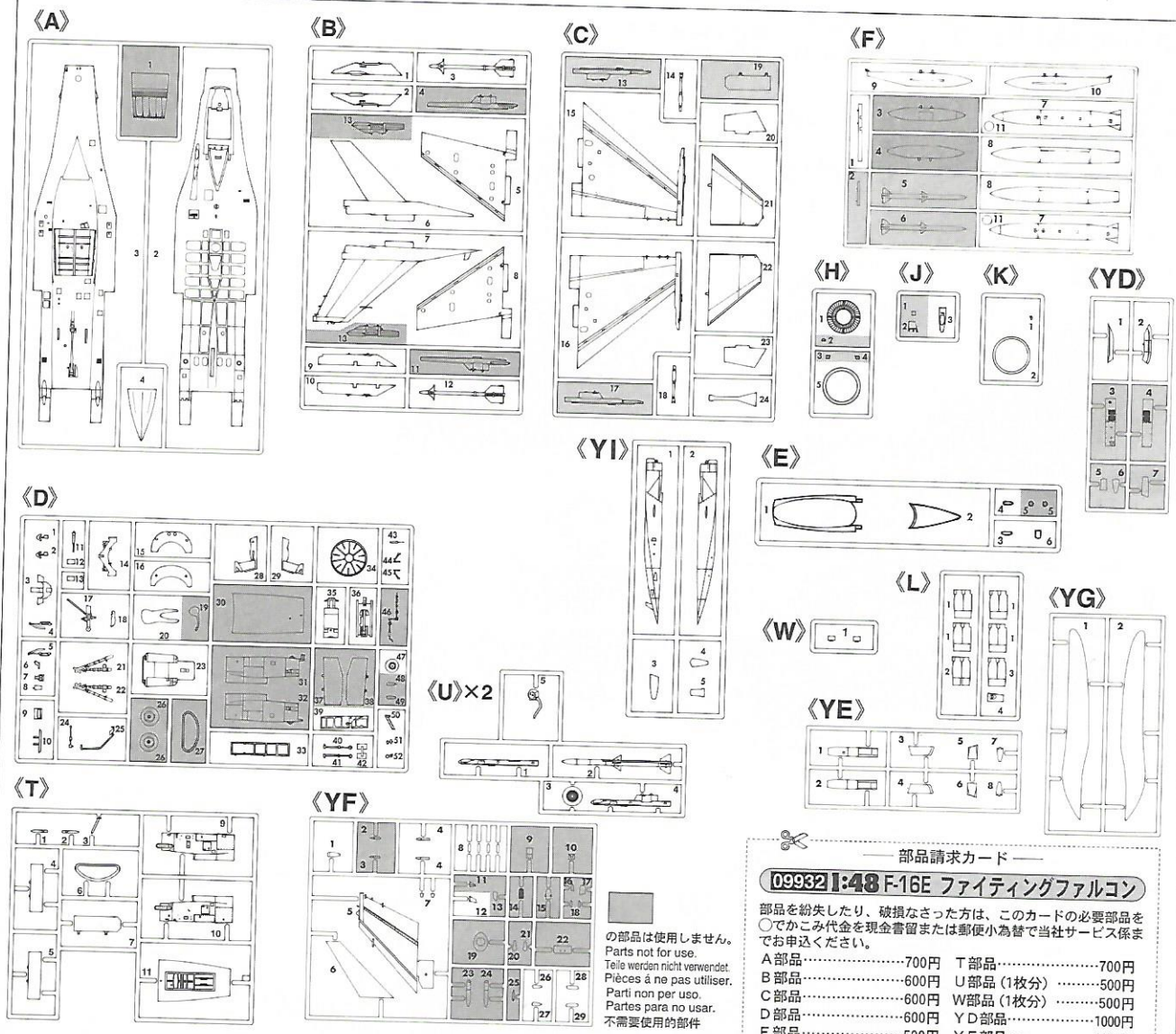


■300 ガロン増加タンク
■300 gallon fuel tank



x2 2組つくってください。
2 SETS NEEDED





For Japanese use only.

- 部品請求をなさる方は、あなたの氏名、住所、郵便番号、電話番号を1字づつはつきり書いて、右のカードと共に申し込ください。
- ※ハセガワは、ご本人の同意がある場合を除き、個人情報を第三者に開示することはありません。
- 「部品請求カード」1枚につき1キット分のパーツの請求を受けることができます。
- 右記の価格は予告なく変更する場合がありますのでご了承ください。

の部品は使用しません。
Parts not for use.
Teile werden nicht verwendet.
Pièces à ne pas utiliser.
Parti non per uso.
Partes para no usar.
不需要使用的部件

— 部品請求カード —

09932 1:48 F-16E ファイティングファルコン

部品を紛失したり、破損なされた方は、このカードの必要部品を○でかこみ代金を現金書留または郵便小為替で当社サービス係までお申送ください。

A 部品.....700円	T 部品.....700円
B 部品.....600円	U 部品 (1枚分)500円
C 部品.....600円	W 部品 (1枚分)500円
D 部品.....600円	Y D 部品.....1000円
E 部品.....500円	Y E 部品.....1000円
F 部品.....500円	Y F 部品.....1500円
H 部品.....400円	Y G 部品.....1200円
J, K 部品.....500円	Y I 部品.....1200円
L 部品.....500円	デカール.....1000円

1012

ART No. 09932

2	H[2]	ブラック(黒)	BLACK
4	H[4]	イエロー(黄)	YELLOW
8	H[8]	シルバー(銀)	SILVER
28	H[18]	黒鉄色	STEEL
33	H[12]	つや消しブラック	FLAT BLACK
47	H[90]	クリアーレッド	SUPER BLACK
50	H[93]	クリアーブルー	CRANBERRY RED PEARL
54	H[80]	カーキグリーン	KHAKI GREEN
61	H[76]	焼鉄色	BURNT IRON
66	H[26]	デイトナグリーン	BRIGHT GREEN
101	H[95]	スモークグレー	SMOKE GRAY
137	H[77]	タイヤブラック	TIRE BLACK
305		グレー-FS36118	GRAY FS36118
306		グレー-FS36270	GRAY FS36270
307		グレー-FS36320	GRAY FS36320
308		グレー-FS36375	GRAY FS36375
316		ホワイトFS17875	WHITE FS17875
317		グレー-FS36231	GRAY FS36231
338		ライトグレー-FS36495	LIGHT GRAY FS36495

このキットには接着剤は入っていないので別にお求めください。

塗料指定の [] はGSIクレオス・Mr.カラー、H[] は水性ホビーカラーの番号です。

H[] in painting indication is the number of GSI Creos Aqueous Hobby Color, while [] is that of Mr. Color. Glue is not included in this kit.

H[] bei Bemalungshinweisen ist die Nummer der Aqueous - Hobby - Color von GSI Creos, während [] den Ton der Farbserie Mr. Color anzeigt. Im Bausatz ist kein Klebstoff enthalten.

Sur le guide de peinture, H[] correspond au numéro de couleur GSI Creos AQUEOUS HOBBY COLOR. alors que [] correspond à Mr. COLOR. La colle n'est pas fournie dans ce kit.

H[] nella indicazione della pittura é il numero della GSI Creos del colore ad acqua per Hobby, mentre [] e quello di Mr. Color. La colla non é inclusa nella scatola di montaggio.

H[] en indicaciones de pintado. Este es el numero de GSI Creos Aqueous Hobby Color, mientras [] es el de Mr. Color. El pegamento no esta incluido en el kit.

H[] 這個著色指示是代表 GSI Creos 出品水性模型漆油的編號，而 [] 則代表 GSI Creos 出品的樹脂系模型漆油的編號，這份套件並沒有包含膠水。

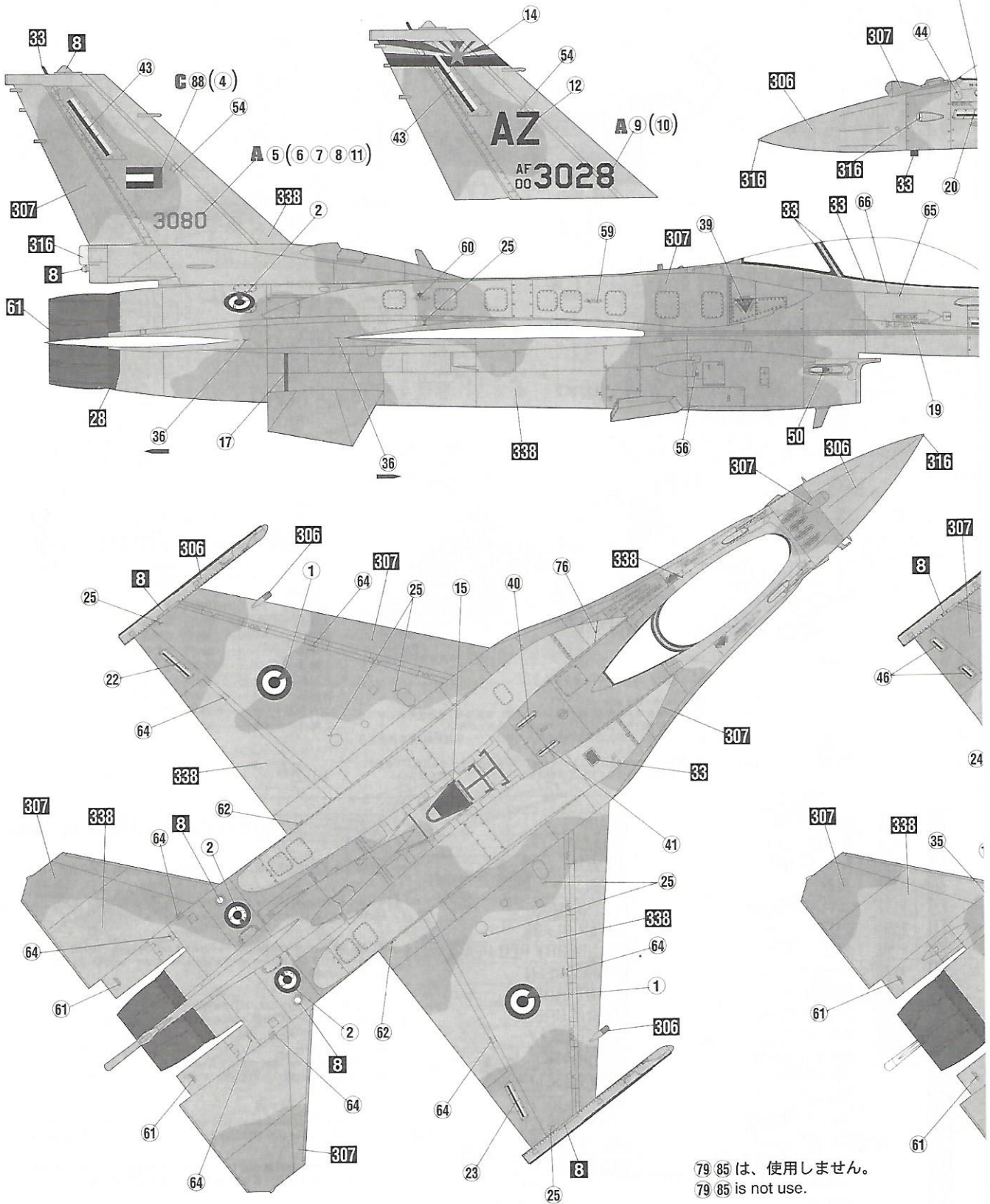
Marking and Painting

マーキング及び塗装図
 Markierungen und Bemalung
 Decoration et Peinture
 Marchio & Pittura
 Decoracion y Pintura
 標貼及着色指示

D アラブ首長国連邦 空軍所属機
 UAE Air Force

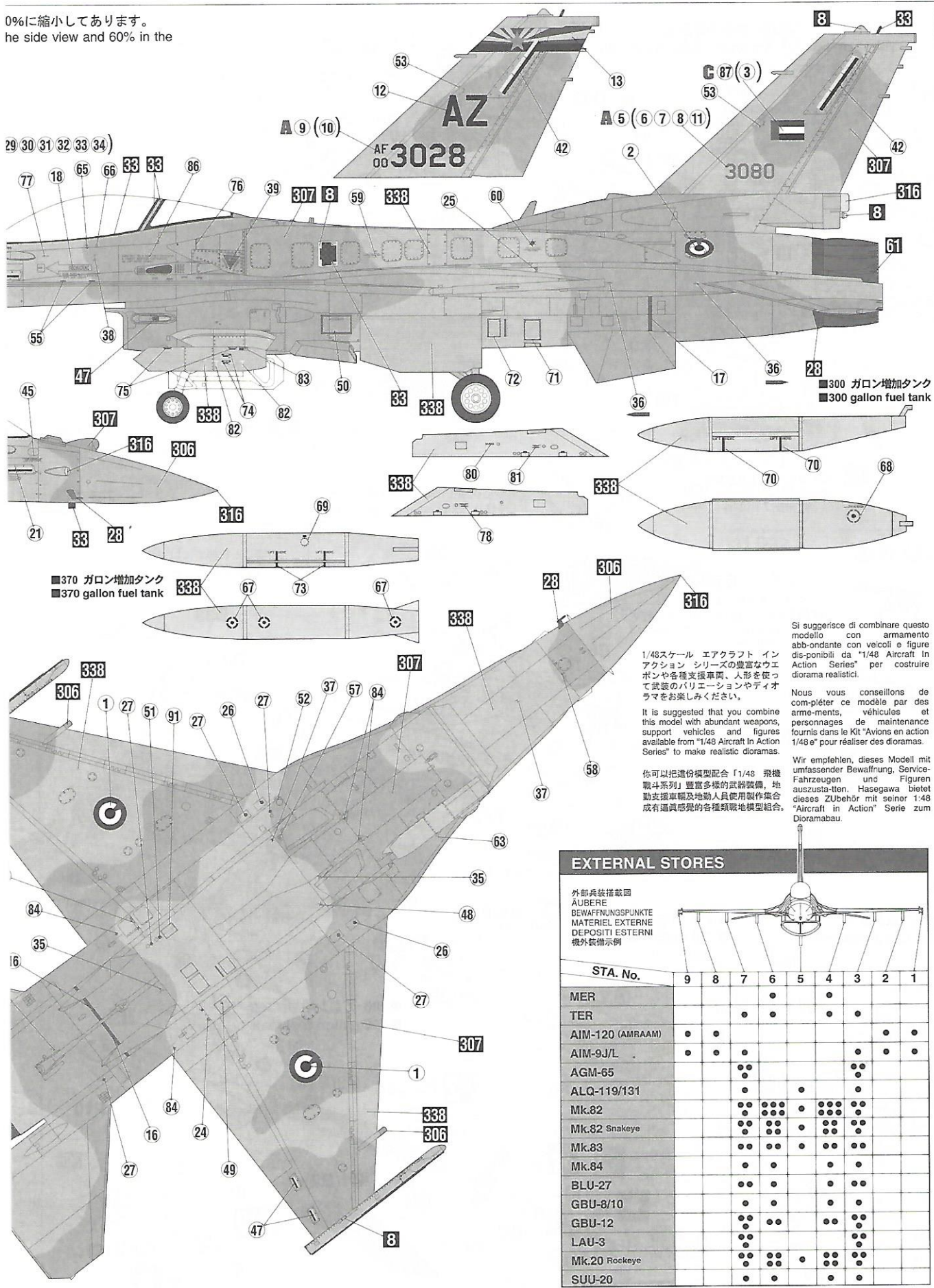
◆この塗装図は1/48スケールを、側面70%、上下面60%に縮小したものです。
 ◆This marking chart has been reduced by 70% in the top and bottom views from 1/48 scale.

A	5	3080	7	3033	6	3031	8	3056	11	3060	9	AF 00	3028	10	AF 00	3029
B	28	00-6055	29	00-6006	30	00-6008	31	00-6031	32	00-6035	33	00-6003	34	00-6004		
C	87	88	3	4	3	4	87	88	87	88						



79 85 は、使用しません。
 79 85 is not use.

0%に縮小してあります。
the side view and 60% in the



■300 ガロン増加タンク
■300 gallon fuel tank

■370 ガロン増加タンク
■370 gallon fuel tank

1/48スケール エアクラフト イン
アクション シリーズの豊富なウエ
ポンや各種支援車両、人形を使っ
て武装のパリエーションやディオ
ラマをお楽しみください。

It is suggested that you combine
this model with abundant weapons,
support vehicles and figures avail-
able from "1/48 Aircraft in Action
Series" to make realistic dioramas.

你可以把這份模型配合「1/48 飛機
戰鬥系列」豐富多樣的武器裝備、地
動支援車輛及地勤人員使用製作集合
成有逼真感覺的各種類戰地模型組合。

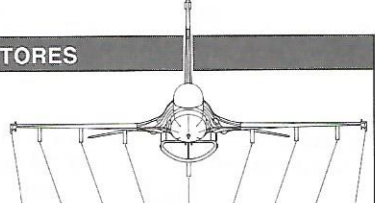
Si suggerisce di combinare questo
modello con armamento
abbondante con veicoli e figure
disponibili da "1/48 Aircraft in
Action Series" per costruire
diorama realistici.

Nous vous conseillons de
com-pléter ce modèle par des
armements, véhicules et
personnages de maintenance
fournis dans le Kit "Avions en action
1/48 e" pour réaliser des dioramas.

Wir empfehlen, dieses Modell mit
umfassender Bewaffnung, Service-
Fahrzeugen und Figuren
auszustatten. Hasegawa bietet
dieses "Zubehör" mit seiner 1:48
"Aircraft in Action" Serie zum
Diorambau.

EXTERNAL STORES

外部兵装搭載図
ÄÜBERE
BEWAFFNUNGSPUNKTE
MATÉRIEL EXTERNE
DEPOSITI ESTERNI
機外裝備示例



STA. No.	9	8	7	6	5	4	3	2	1
MER				•					
TER			•			•	•		
AIM-120 (AMRAAM)	•	•						•	•
AIM-9J/L	•	•	•					•	•
AGM-65			••				••		
ALQ-119/131					•				
Mk.82			•••	•••	•	•••	•••		
Mk.82 Snakeye			•••	•••		•••	•••		
Mk.83			••		•		••		
Mk.84			•	•			•		
BLU-27			••	•			••		
GBU-8/10			••	•			••		
GBU-12			••	••			••		
LAU-3			•••	•••	•	•••	•••		
Mk.20 Rockeye			•••	•••		•••	•••		
SUU-20			••	••			••		